

Ως αποτέλεσμα της εμπειρίας των παγκόσμιων ηγετών, το GYSPOT PTI GENIUS είναι ο συγκολλητής σημείων του μέλλοντος. Η ενσωματωμένη νοημοσύνη εγγυάται πλήρη αυτοματισμό, προσφέροντας στα αμαξοποιεία τη δυνατότητα να αυξήσουν την αποδοτικότητά τους: Σφικκτήρας Genius G με πνευματικό υπερανοίγμα, εύκολη τοποθέτηση του βραχίονα χωρίς ρύθμιση, μηχανοκίνητος βραχίονας που παρέχει ευρεία περιοχή εργασίας. Είναι το πιο προηγμένο μηχάνημα για το ενεργό αμάξωμα.



Καινοτόμος σφικκτήρας με ενσωματωμένο μετασχηματιστή

- **Ελαφρύ βάρος** 11,3 kg με τον βραχίονα G1.
- **80 mm αυτόματος ανοίγματος** χωρητικότητα (20 mm σε ηρεμία)
- Χειροκίνητο **υπερανοίγμα** του βραχίονα για πρόσβαση σε δύσκολες περιοχές (200 mm απελευθέρωση).
- Ορειχάλκινο στήριγμα σφικκτήρα και βάση βραχίονα για βέλτιστη ηλεκτρική επαφή (συντήρηση χωρίς κόπο).
- Η λειτουργία διπλής δράσης εξασφαλίζει **γρήγορη αφαίρεση του βραχίονα** χωρίς τη χρήση εργαλείων.
- Αυτόματη σύνδεση ψύξης.
- Τηλεχειριζόμενος σφικκτήρας (άνοιγμα, συγκόλληση, επικύρωση ρυθμίσεων).
- **Κλειδωμένο γυροσκόπιο**, ρουλεμάν, ενσωματωμένο στο σώμα του σφικκτήρα.
- **Υψηλός κύκλος λειτουργίας** (18 σημεία/λεπτό).
- Προαιρετικός βραχίονας G9 κατάλληλος με αυτόματη λειτουργία.
- Προαιρετικό όπλο ενός σημείου (προαιρετικό).

ΡΥΘΜΙΖΟΜΕΝΟΣ ΒΡΑΧΙΟΝΑΣ ΠΡΟΕΞΕΧΟΝΤΟΣ ΒΡΑΧΙΟΝΑ

- **Επεκτείνεται 120 cm** από την πηγή τροφοδοσίας
- **Μηχανοκίνητος βραχίονας** για την προσαρμογή του ύψους εργασίας.
- **Εξισορροπητής μετατόπισης** από την περιοχή εργασίας.
- Προστασία **από καουτσούκ** στα άκρα των κινούμενων μερών.

SMART WELDING

- **Λειτουργία AUTO:** το μηχάνημα αναγνωρίζει αυτόματα - τον τύπο χάλυβα, το πάχος της λαμαρίνας, την παρουσία δεσμού Panel και το μονωτικό υλικό μεταξύ λαμαρίνας HSS/VHSS/UHSS/Boron.
- **Ιχνηλασιμότητα** Η λειτουργία καταγραφής αποθηκεύει τα χαρακτηριστικά κάθε σημείου συγκόλλησης που εκτελείται στην παρεχόμενη κάρτα SD
- Εύκολη μεταφορά των αποθηκευμένων αναφορών στον υπολογιστή.

ΥΨΗΛΗ ΑΠΟΔΟΣΗ

- Ρεύμα συγκόλλησης: 14 500 A.
- Δύναμη σύσφιξης: 550 daN με πίεση αέρα 8 bar.
- Γρήγη ψύξη ολόκληρου του μετασχηματιστή, του ανορθωτή, των ηλεκτροδίων και των καλυμμάτων.
- Ο νέος σχεδιασμός του κυλίνδρου G-clamp και του αλγορίθμου συγκόλλησης μεγιστοποιεί την παραγωγικότητα
- Φιλική προς το χρήστη πλοήγηση μέσω της οθόνης LCD 5,7".
- Αυτόματη ρύθμιση της πίεσης μεταξύ των ηλεκτροδίων.
- Χαρακτηριστικό μέτρησης σημείων για τον προσδιορισμό του πότε πρέπει να αλλάξετε τα καπάκια.

ΣΤΙΒΑΡΟ ΚΑΙ ΚΙΝΗΤΟ

- Ενισχυμένο και ευέλικτο καροτσάκι με δεξαμενή ψυκτικού υγρού 30 λίτρων.
- Διαστολέας στους μπροστινούς τροχούς για καλύτερη σταθερότητα.
- Ενσωματωμένο στήριγμα 6 βραχιόνων.



Καλώδιο μήκους 6 m

Παρέχεται με:
G1 βραχίονα,
μηχανοκίνητο βραχίονα με τροχαλία
(βλ. επόμενη σελίδα)



Χαρακτηριστικό διπλής ενέργειας:
- αλλαγή βραχιόνων
- μηχανικό άνοιγμα

Τηλεχειριστήρια

Περιλαμβάνεται βραχίονας G1

Ελαφρύς σφικκτήρας 11,3 kg

Το ηλεκτρόδιο ανασύρεται αυτόματα σε λιγότερο από 2 δευτερόλεπτα.

Αυτόματη σύνδεση ψύξης.

Γυροσκόπιο με δυνατότητα κλειδώματος

50/60 Hz	A	Spots/min (max) 2.5+2.5	I RMS A	U ₀ V	mm	8 m	cm	kg	IP
3 x 480 V	20 A (D)	20	14 500 A	7.5 V	2.5 + 2.5 + 2.5	1.5 + 3	71 x 90 x 200	100	IP 20

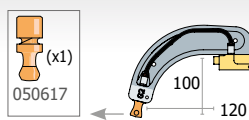
ΕΞΑΙΡΕΤΙΚΑ ΜΑΚΡΥΣ, ΑΠΟΔΟΤΙΚΟΣ ΚΑΙ ΡΥΘΜΙΖΟΜΕΝΟΣ ΒΡΑΧΙΟΝΑΣ ΜΕ ΠΡΟΕΞΧΟΝΤΑ ΒΡΑΧΙΟΝΑ

Εύκολος στο χειρισμό, ρυθμιζόμενος και μηχανοκίνητος, ο νέος βραχίονας που προεξέχει επιτρέπει την προσαρμογή του ύψους σε όλες τις συνθήκες εργασίας.

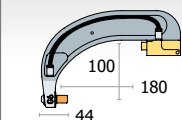
- Πολύ ευρεία περιοχή εργασίας
- Επεκτείνεται 120 cm από την πηγή τροφοδοσίας.
- Περιστρέφεται έως και 30°.
- Αναδιπλούμενο για τη βελτιστοποίηση του χώρου



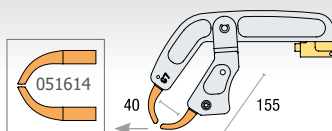
ΑΠΟΜΟΝΩΜΕΝΟΙ ΒΡΑΧΙΟΝΕΣ (ΕΠΙΛΟΓΕΣ)



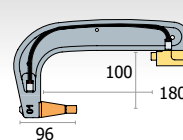
G2 - 8 bar/300 daN
022775



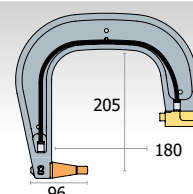
G6 - 8 bar/550 daN
022812



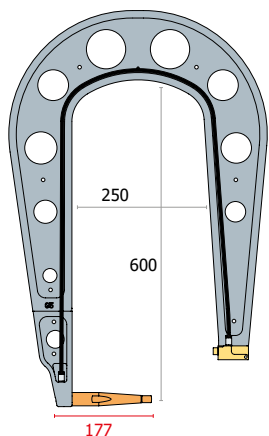
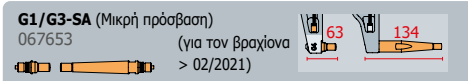
G7 - 4 bar/150 daN
022829



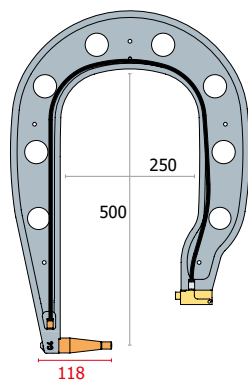
G1 - 8 bar/550 daN
022768



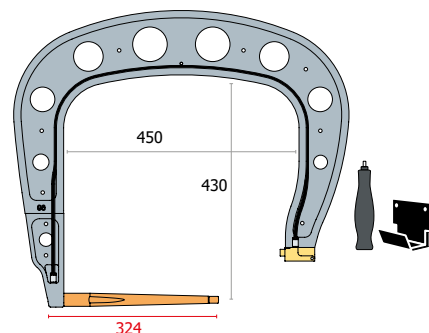
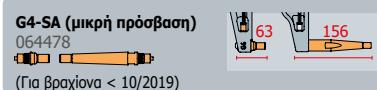
G3 - 8 bar/550 daN
022782



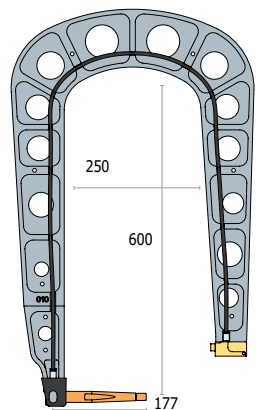
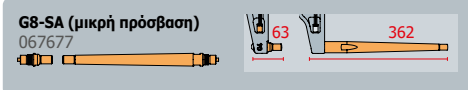
G5 - 8 bar/550 daN 🧑 : 6.25 kg
022805



G4 - 8 bar/550 daN
022799



G8 - 8 bar/550 daN
022836

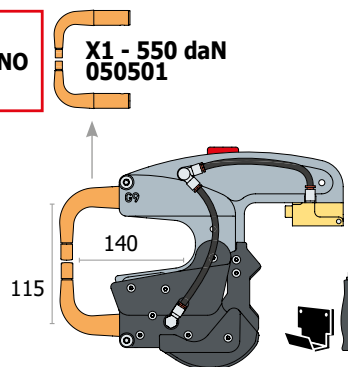


G10 - 8 bar/400 daN 🧑 : 5 kg
067165

ελαφρύνετε
ΤΟ



X1 - 550 daN
050501



G9 + X1 - 550 daN - 022881

