

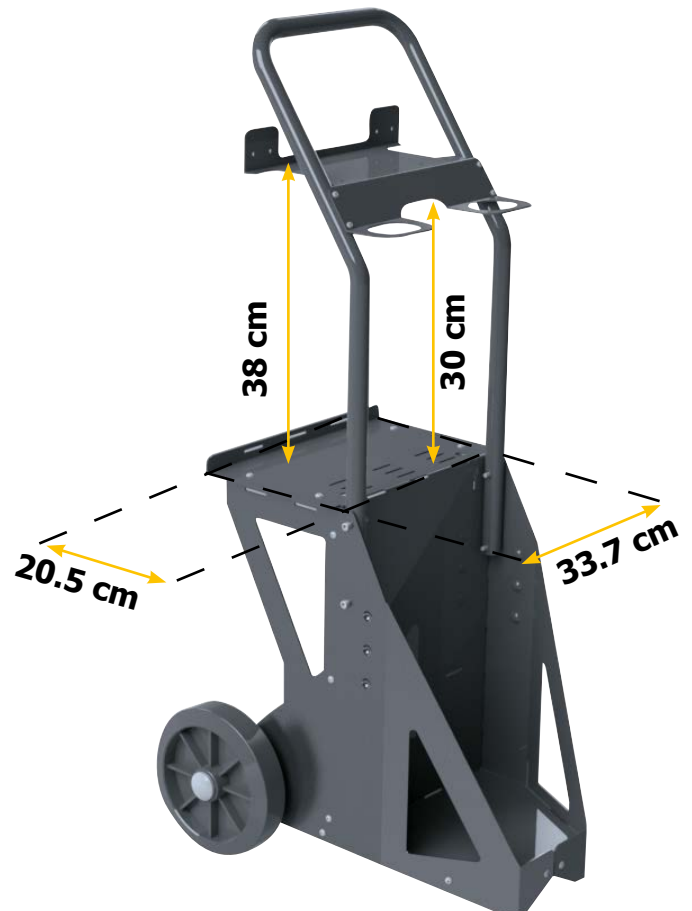
## MOBIILSUS JA KOMPLEKTSIOON



Kärud ei paku mitte ainult lihtsat liikuvust, vaid ka hoiustamist:

- Keesitusaparaat
- Gaasipudelid kuni 4 m<sup>3</sup> (20L)
- Pulgad ja muud tarvikud
- Kaugjuhtimispuldi tarvikud

Poltur ja maandusklamber on käru abil samuti hõlpsasti ligipääsetavad.



## KOMPATIBILITEET

Käru sobib järgmistele tigimasinatele :

- TIG 160 DC - LIFT
- TIG 168 DC - HF
- TIG 200 DC - HF - FV
- TIG 207 AC-DC