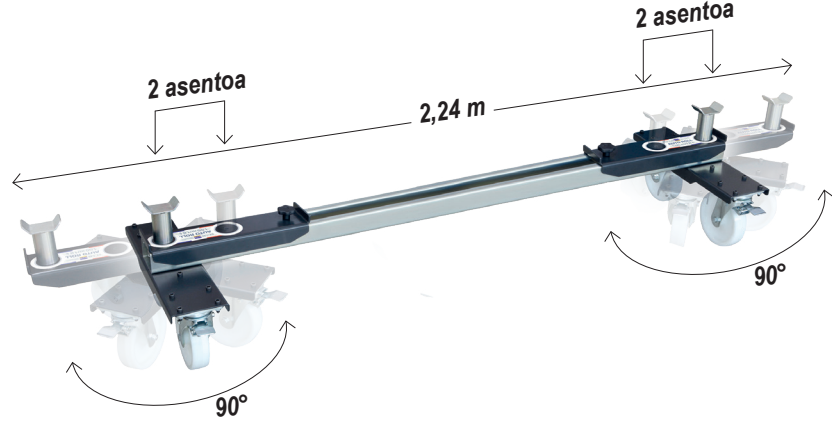


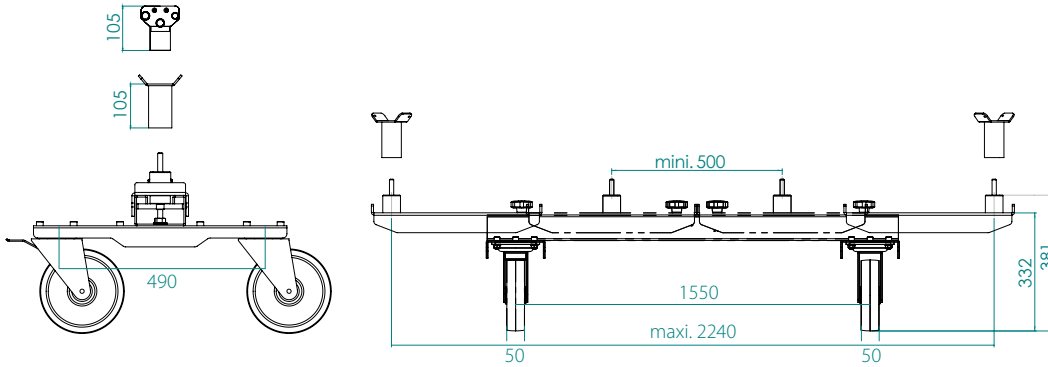
Suunniteltu helpottamaan ajoneuvojen ohjattavuutta sekä mekaanisissa että onnettomuuksien korjauskeskuksissa joko mekaanisesti sisään tai ulos. Säädettävät varret on suunniteltu sopimaan kaikenlaisiin ajoneuvoihin.

## OMINAISUUDET

- **Turvallinen ja helposti liikuteltava:**
  - Pyöräntuen kierto 90°
  - Helppo asemoida paikalleen
  - 2 jarruilla varustettua pyörää
- **Säädettävä ja mukautettavissa:**
  - Nostokaitteet, jotka voidaan säätää korkeintaan 2,24 metriin.
  - Vakaajatyyny (mukana)
  - Alakehyskiinnikkeet (valinnainen)
- **Vankka rakenne:**
  - Mekaanisesti vahvistettu
  - Paino maks: 1 200 kg



## MITTASUHTEET



## ERI LISÄLAITTEET ERITYYPPISILLE KORIRAKENTEILLE:



**Kiinnitystuki**  
(mukana tulevat)



**Työkalu nro 1**  
(mukana tulevat)



**Vakaajatyyny x2**  
Tuotenro. 059054(mukana)



**Työkalu nro 2**  
(mukana tulevat)

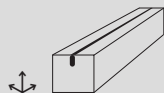


**Alakehyspihdit x2 \***  
Tuotenro. 059061(en-vaihtoehto)



**Työkalu nro 3**  
(vaihtoehto)

**\*Suositus:**  
Kehyskiinnikkeiden käyttäminen AUTOROLL 1.2T -laitteen kanssa on erittäin suositeltavaa, kun siirät pitkiä ajoneuvoja epätasaisen maan yli.



1710 x 245 x 160 mm



62 kg



1200 kg max



360°