

Trolley IW1

Art. code. 063136



MOBILE ONDERSTEUNING VOOR SLAGMOERSLEUTELS

Deze ergonomische mobiele ondersteuning voor slagmoersleutels maakt het uitvoeren van reparaties met slagmoersleutels eenvoudiger en minder vermoeiend. De Trolley IW1 ondersteunt het gewicht en vangt een deel van de trillingen op die ontstaan bij het repareren van vrachtauto's.

De Trolley IW1 verlicht de dagelijkse inspanningen tijdens het gebruik van slagmoersleutels en draagt zo bij aan een betere werkomgeving van professionele automonteurs.

Het doordachte ontwerp maakt deze trolley tot een eenvoudig te gebruiken element in de werkplaats, dat zich moeiteloos aan zal passen aan een zeer uitgebreid scala slagmoersleutels en dat de gebruiker verzekert van een stabiele werkpositie.

UNIEKE INNOVATIE



PRAKTIJK

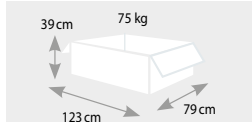
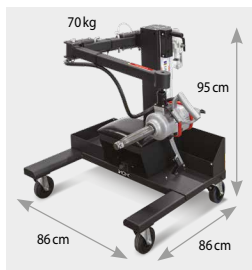


ERGONOMISCH

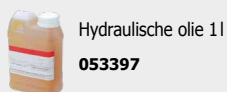


PRODUCTIEF EN EFFECTIEF

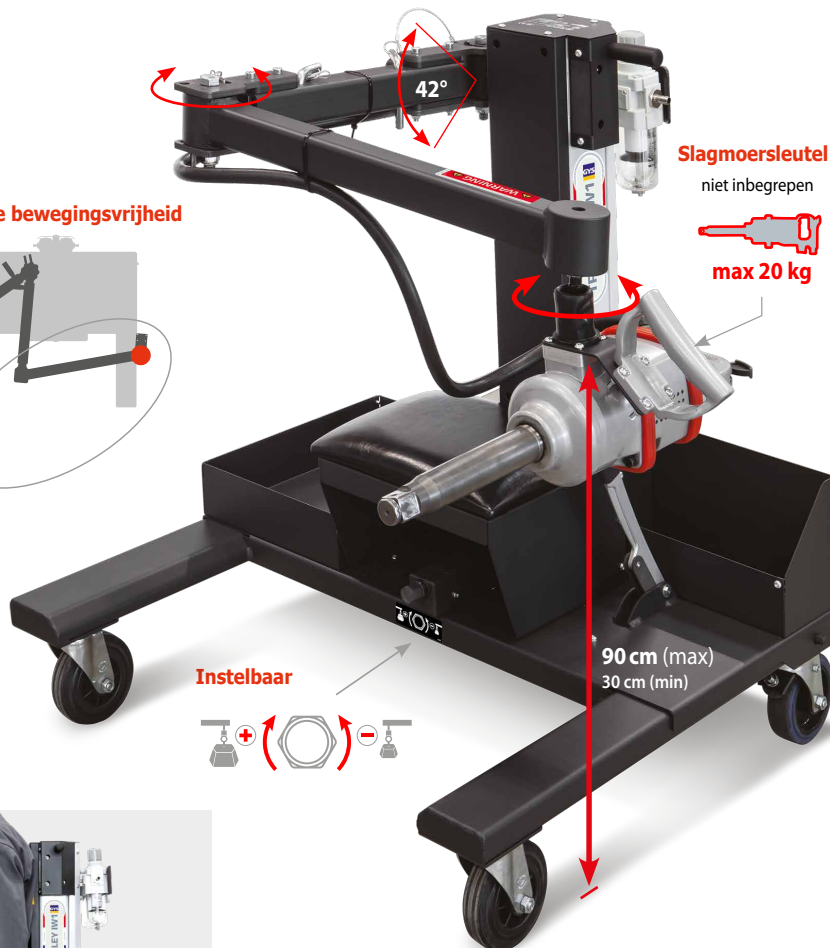
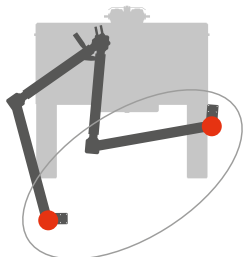
max 6.5 bar
6.5 bar



OPTIONEEL



Een grote bewegingsvrijheid



Ondersteuning van het gewicht, verlichten van de trillingen en het aandraaien



Grote bewegingsvrijheid en stabiliteit



MADE in FRANCE

www.gys.fr