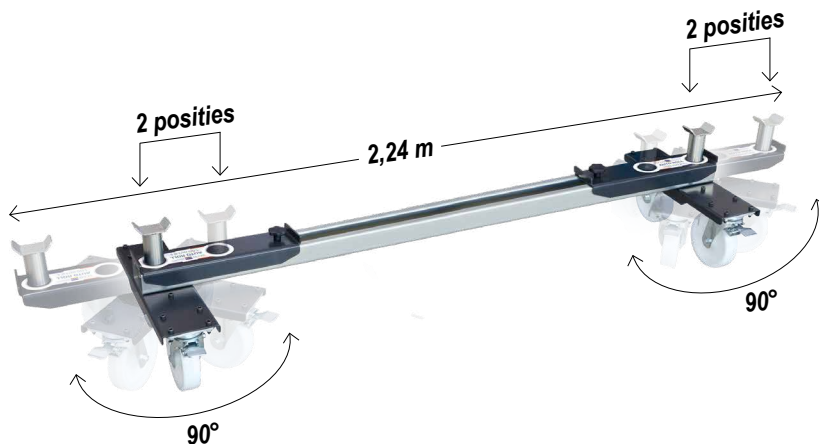


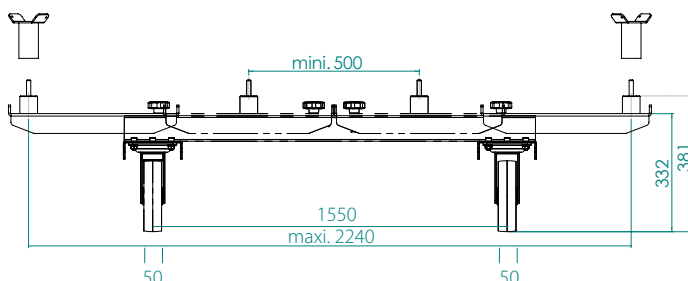
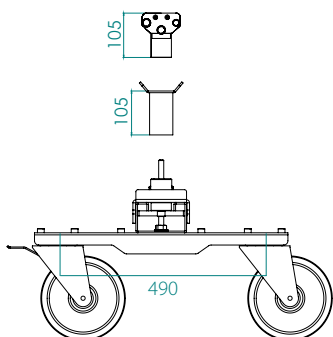
Ideaal voor het uitvoeren van diverse carrosserie-werkzaamheden of mechanische reparaties, en een praktische hulp bij het verplaatsen van voertuigen (met of zonder motor, en zonder wielen). Met de AUTO ROLL 1.2 T kunt u, dankzij de instelbare armen, voertuigen van verschillende afmetingen verplaatsen.

EIGENSCHAPPEN

- **Mobiel en veilig :**
 - Rotatie wielen 90°
 - Eenvoudig te positioneren
 - 2 brede zwenkwielen met rem
- **Eenvoudig in te stellen en aan te passen :**
 - Verstelbaar tot maximaal 2,24 m.
 - Steunen (meegeleverd)
 - Klemmen onderkant voertuig (optioneel)
- **Robuuste structuur :**
 - Versterkte mechanica
 - Maximale gewicht : 1 200 kg



AFMETINGEN



ACCESSOIRES AFHANKELIJK VAN HET TYPE CARROSSERIE :



Vaste steun
(meegeleverd)



Steunen x2
Art. code 059054
(meegeleverd)



Klemmen onderkant auto x2*
Art. code 059061 (optioneel)



Tool 1
(meegeleverd)



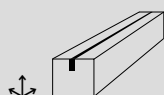
Tool 2
(meegeleverd)



Tool 3
(meegeleverd)

* Aanbeveling :

Wanneer u grotere voertuigen op een onregelmatige ondergrond met de AUTOROLL 1.55 m / 1.2 T wilt verplaatsen, raden we u sterk aan om klemmen voor de onderkant van het voertuig te gebruiken.



1710 x 245 x 160 mm



62 kg



1200 kg max



360 °