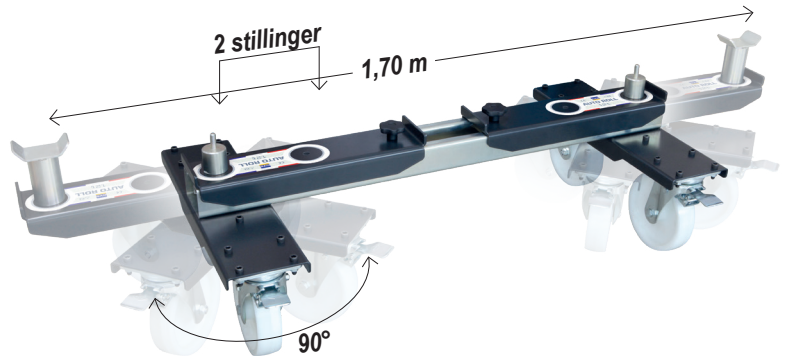


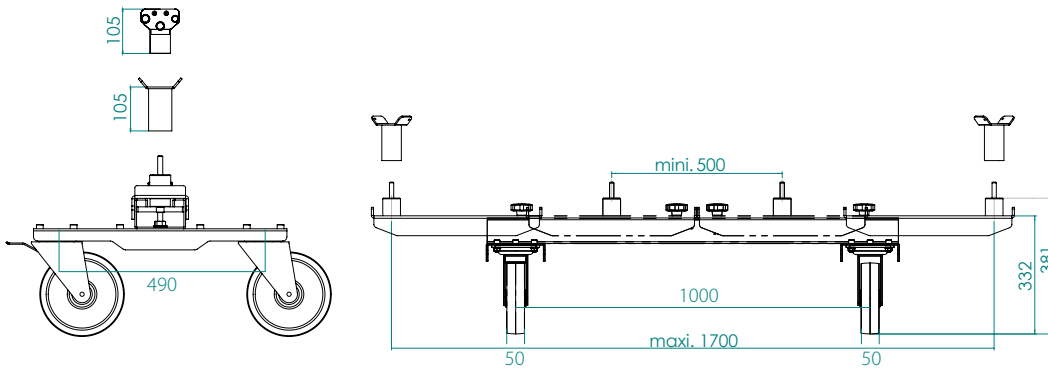
Designet for å lette manøvrerbarheten til kjøretøy i både mekaniske og ulykkesreparasjonssentre med enten mekanikk inn eller ut. De justerbare armene er designet for å passe alle typer kjøretøy.

FUNKSJONER

- **Mobilt og sikkert:**
 - 90° rotasjon av hjulstøtter
 - Enkel posisjonering
 - 2 hjul utstyrt med bremser
- **Justerbar og tilpasningsdyktig :**
 - Løfteskinner justerbare til maksimalt 1,70m.
 - Stabiliseringsputer (inkludert)
 - Nedre rammeklemmer (valgfritt)
- **Robust struktur :**
 - Mekanisk forsterket
 - Maks vekt: 1 200 kg



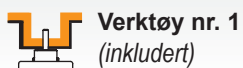
DIMENSJONER



ULIKE TILBEHØR FOR ULIKE TYPER BILKAROSSERIER:



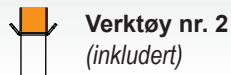
Fiks støtte
(inkludert)



Verktøy nr. 1
(inkludert)



Stabiliseringsputer x2
Ref. 059054 (inkludert)



Verktøy nr. 2
(inkludert)

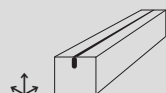


Nedre rammeklemmer x2*
Ref. 059061 (en opsjon)



Verktøy nr. 3
(alternativ)

***Anbefaling:**
Å bruke rammeklemmene med AUTOROLL 1.2T anbefales på det sterkeste når du flytter lange kjøretøy over ujevn mark.



1170 x 280 x 260 mm



56 kg



Maks 1200 kg



360 °