

Laget for å hjelpe manøvrerbarheten til kjøretøy i både mekaniske og ulykkesreparasjonssentre med enten mekanikk inn eller ut. De justerbare armene er laget for å passe til alle typer kjøretøy.

FUNKSJONER

• Mobil og sikker :

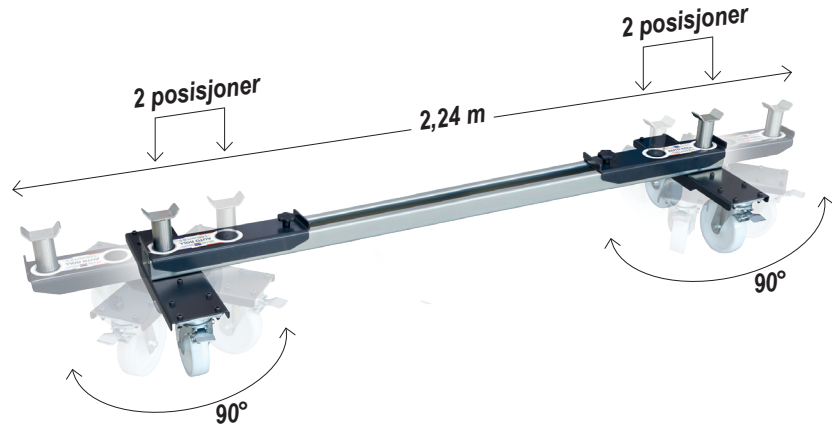
- 90° rotasjon av hjulstøtter
- Enkel posisjonering
- 2 hjul utstyrt med bremser

• Justerbar og tilpasningsdyktig :

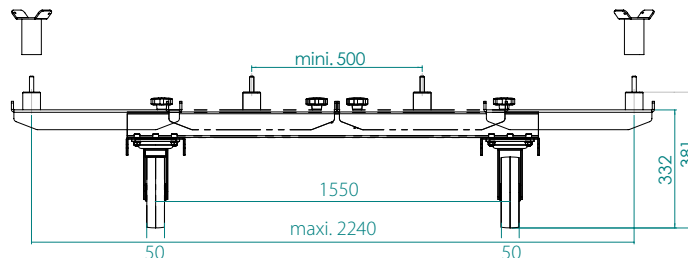
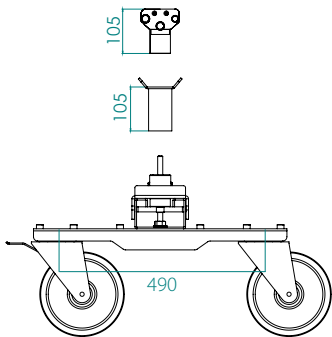
- Løfteskinner som er justerbare til maksimalt 2,24 m.
- Stabiliseringsputer (følger med)
- Nedre rammeklemmer (ekstrautstyr)

• Robust struktur :

- Mekanisk forsterket
- Vekt maks.: 1 200 kg



MÅL



ULIKE TILBEHØR FOR FORSKJELLIGE TYPER KAROSSERIER:



Festestøtte
(følger med)



Stabiliseringsputer x2
Ref. 059054 (følger med)



Nedre rammeklemmer x2*
Ref. 059061 (ekstrautstyr)



Verktøy nr. 1
(følger med)



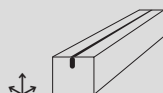
Verktøy nr. 2
(følger med)



Verktøy nr. 3
(ekstrautstyr)

Anbefaling:

Det anbefales sterkt å bruke rammeklemmer med AUTOROLL 1.2T når du flytter lange kjøretøy over ujevn grunn.



1710 x 245 x 160 mm



62 kg



1200 kg max



360 °