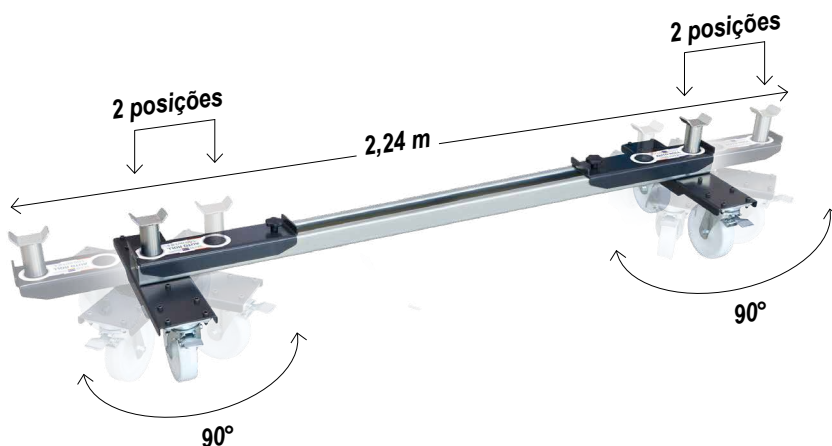


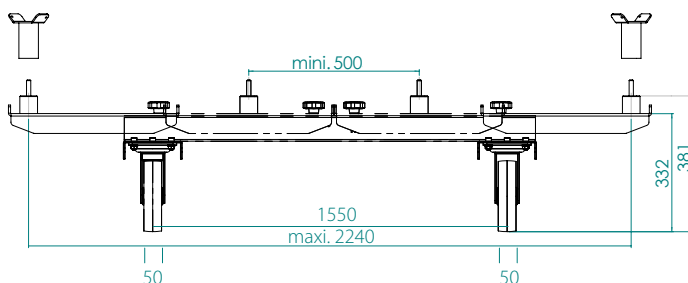
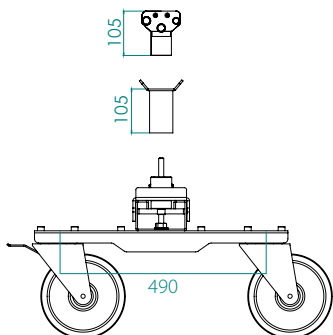
Ideal para todos os trabalhos de carroçaria e mecânica, O carrinho de manipulação é prático para deslocamento de veículos (com ou sem motor e sem rodas). Seus braços ajustáveis permitem o carregamento de veículos de diferentes tamanhos.

## CARACTERÍSTICAS

- **Móvel e seguro :**
  - Rotação dos suportes das rodas a 90 °
  - Posicionamento fácil
  - 2 rodas largas com freio
- **Ajustável e adaptável :**
  - Corrediças de elevação ajustáveis (máx. 2,24 m).
  - Almofadas de estabilização (incluídas)
  - Alicates para estrutura inferior (opcional)
- **estrutura robusta :**
  - Mecânica Reforçada
  - Peso máximo: 1.200 kg



## DIMENSÕES



## ACESSÓRIOS DE ACORDO COM O TIPO DE CARROÇARIA:



**Suporte fixo**  
(Incluído)



**Almofadas de estabilização x 2**  
Ref. 059054 (Incluído)



**Alicates para estrutura inferior\*x2**  
Ref. 059061 (opcional)



**Ferramenta n°1**  
(Incluído)



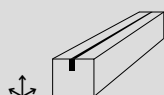
**Ferramenta n°2**  
(Incluído)



**Ferramenta n°3**  
(opcional)

### \* Recomendação :

O uso das alicates para estrutura inferior com o AUTOROLL 1.55 m / 1.2 T é altamente recomendado quando veículos grandes devem ser transportados em terreno irregular.



1710 x 245 x 160 mm



62 kg



1200 kg max



360 °