

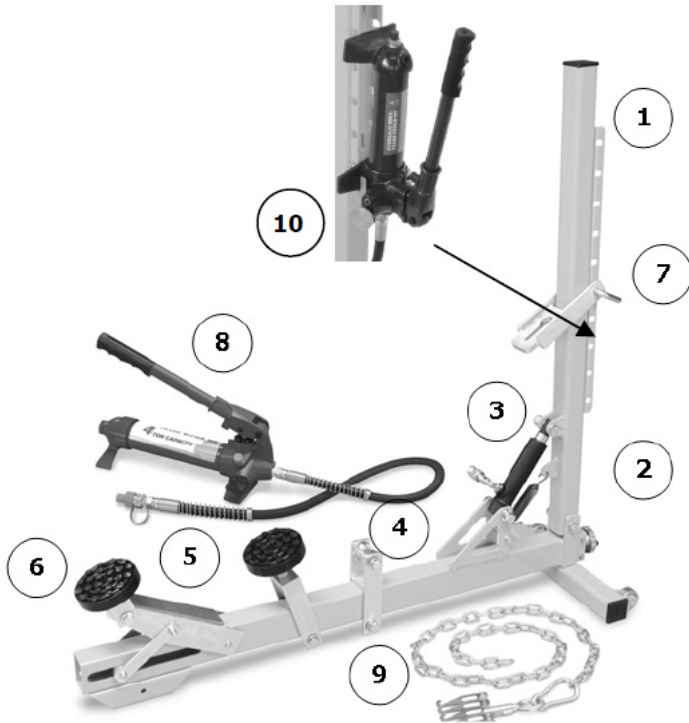


AR 02-05

سحب ساحة



- 1 كتيفة ، مع أسطوانة هيدروليكية مُجمَّعة مسبقًا.
- جزء معدني يسمح بسحب القضيب
- عمودي ، ليتم حظه بواسطة قضيب واحد.
- جزء معدني يسمح بمرور السلسلة.
- مضخة هيدروليكية 1 AT.
- 1 تزلج داعم لعدد 2 زلاجة.
- 1 سلسلة سحب 1 مخلب 6 أسنان.



1. قمر بتجميع الشريط العمودي على الجزء الأفقي من الحامل.
2. ربط الزنبرك بالقضيب العمودي.
3. برغي الأسطوانة على الجزء العمودي.
4. ضع على الجزء الأفقي من الحامل الجزء المعدني للسماح بمرور السلسلة.
5. ضع دعامة الوسادة ، مع تثبيت الوسادة ببراعي ، على الجزء الأفقي من الحامل.
6. اعتمادًا على الاستخدام ، ضع وسادة في نهاية الحامل أم لا.
7. ضع القطعة المعدنية للسماح بالسحب على المحور الرأسي ، باستخدام القضيب المزود.
8. قمر بتوصيل المضخة الهيدروليكية بتركيب الأسطوانة على الحامل.
9. قمر بتجميع السلسلة ومخلب السحب.
10. قوس المضخة

فيديو التجميع الكامل متاح على موقع (GYS) (www.gys.fr) ، في قسم "الفيديو".

يتوفر مقطع فيديو كامل يوضح استخدام المنتج على موقع GYS الإلكتروني (www.gys.fr) ، في قسم الفيديو.



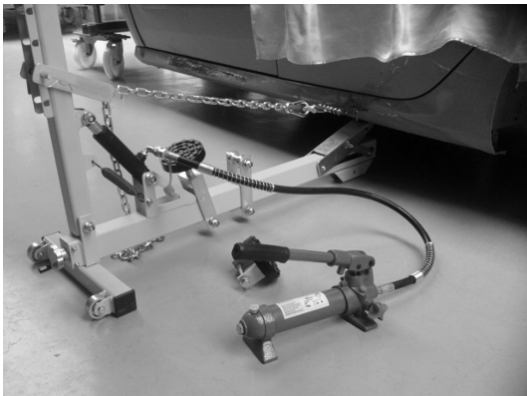
في البداية ، يجب أن تكون الحلقات ملحومة بهيكل الجسم للسماح بسحب المخلب ذي الستة أسنان والسلسلة. مرر قضيبًا عبر الحلقات للسماح بسحب السلسلة. يمكن وضع الحامل مقابل السيارة بطريقتين للسماح بالسحب:



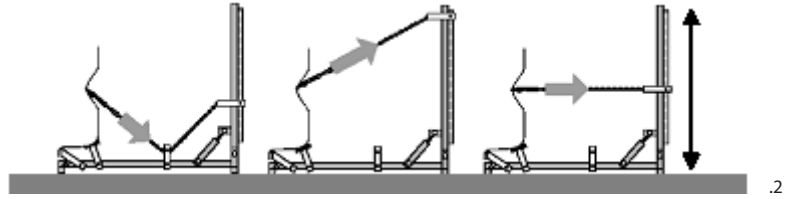
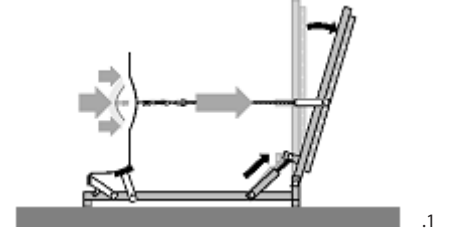
إذا كانت السيارة بها حافة أسفل الهيكل ، فاستخدم القطعة المعدنية الموضحة في الجهة المقابلة للاتكاء على الشفة وسد الحامل أثناء السحب.



إذا لم يكن للسيارة حافة أسفل الهيكل ، فاستخدم الوسادين لسد الحامل أثناء السحب. في حالة وجود عتبة ، على سبيل المثال ، ضع وسادة واحدة أسفل السيارة ، عند مستوى التعزيز. ضع العداء الثاني مقابل الجزء السفلي من الجسم للحفاظ على المربع أثناء السحب.



ضع السلسلة وقم بتشغيل المضخة الهيدروليكية للسماح بالسحب.



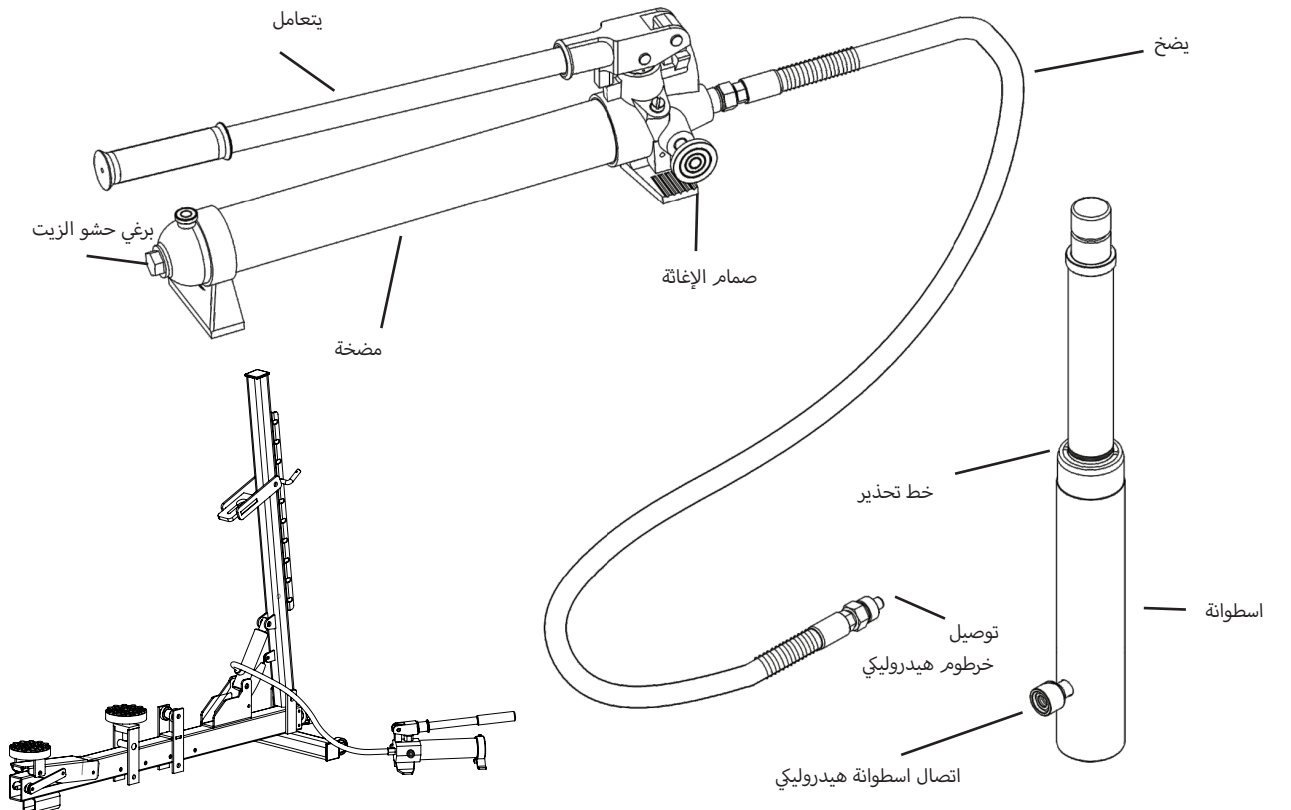
توصيات

تم تصميم حامل السحب هذا لاستخدامه في استقامة صفائح الكسوة. يجب عدم استخدام هذا الحامل بأي حال من الأحوال على العناصر الهيكلية (الدعامة ، العمود المركزي ، التعزيز السفلي) ، لأن هذه العناصر مصنوعة من فولاد عالي المرونة ، ومقاوم للغاية ، ويتطلب قوة سحب عالية جدًا. لن يغطي الضمان أي ضرر يلحق بالمنتج بعد الاستخدام ولا يتبع هذه التوصيات.

لأسباب تتعلق بالسلامة ، لا تقف خلف الشريط الرأسي أثناء السحب.



مضخة هيدروليكية



• تحقق دائماً من التوصيلات قبل الاستخدام. يمنع منعاً باتاً العبث بهذه المنتجات. استخدم فقط المحولات والتكبيبات الموردة والمعتمدة من قبل الشركة المصنعة.
• لا تتجاوز السعة القصوى.



ضمان

يغطي الضمان جميع العيوب أو عيوب التصنيع لمدة سنتين من تاريخ الشراء (قطع الغيار والعمالة).

الضمان لا يغطي:

- جميع الأضرار الأخرى الناجمة عن النقل.
- الاهتراء العادي للأجزاء (مثل الكابلات والمشابك وما إلى ذلك).
- الحوادث الناتجة عن الاستخدام غير السليم (خطأ في مصدر الطاقة ، السقوط ، التفكيك).
- الأعطال المتعلقة بالبيئة (التلوث ، الصدأ ، الغبار).

في حالة حدوث عطل ، قم بإعادة الجهاز إلى الموزع الخاص بك ، مع إرفاق:

- إثبات شراء مؤرخ (إيصال نقدي ، فاتورة ، إلخ).
- ملاحظة تفسيرية للانتهاء.

JBDC SAS

1 ، rue de la Croix des Landes
53941 SAINT-BERTHEVIN - اسنرف