

AR 1-28

POWERDUCTION 37LG / 39 LG / 50 LG

نأمل أن تاملت كل شيء جيداً

يتضمن دليل المستخدم هذا تعليمات حول تشغيل هذا الجهاز والاحتياطات التي يجب اتباعها من أجل سلامتك. يرجى قراءتها بعناية قبل الاستخدام لأول مرة والاحتفاظ بها بعناية لإعادة قراءتها في المستقبل. ويجب قراءة هذه التعليمات وفهمها بعناية قبل إجراء أي عملية. لا ينبغي إجراء أي تعديل أو صيانة غير مذكورة في الدليل. لا تتحمل الشركة المصنعة أي إصابة شخصية أو ضرر مادي ناتج عن الاستخدام بطريقة لا تتوافق مع التعليمات الواردة في هذا الدليل. إذا كانت هناك مشكلة أو عدم يقين، يرجى استشارة شخص مؤهل للتعامل مع الجهاز بشكل صحيح. يجب استخدام هذا الجهاز فقط لتسخين المواد الحديدية ضمن الحدود الموضحة على الجهاز والدليل. يجب اتباع تعليمات السلامة. في حالة الاستخدام غير السليم أو الخطير، لا يمكن تحميل الشركة المصنعة المسؤولية. أي استخدام آخر غير مذكور في هذا الإشعار محظور تماماً ويحتمل أن يكون خطيراً. ليغشيتلا لماء دوجو بلطيتو لي آف صنجتنملا



يمكن استخدام هذا الجهاز من قبل الأطفال الذين تبلغ أعمارهم 8 سنوات على الأقل ومن قبل الأشخاص ذوي القدرات البدنية أو الحسية أو العقلية المنخفضة أو الذين يفتقرون إلى الخبرة أو المعرفة، إذا تم الإشراف عليهم بشكل صحيح أو إذا تم اتباع التعليمات المتعلقة باستخدام الآمن للجهاز تعطى لهم وإذا تم فهم المخاطر التي تنطوي عليها. يجب ألا يلعب الأطفال بالجهاز. يجب ألا يقوم الأطفال بالتنظيف وصيانة المستخدم دون إشراف.

لا تستخدم الجهاز في حالة تلف سلك الطاقة أو القابس.
لا تغطي الجهاز.

خطر الانفجار والنار!

- رجفتم وج في زاهجلا مدختستلا لا
- يفيرعتلا بنخستلا المدعمنع المديعبيرخلأة طوغضما تايواحلوا لوسوريلأا بلعوة يذاهولها دئاسولابظفتحا



الحذر من خطر الحرارة واللهب

- تقصلا داوما وازجلاً بنخستلا لا
- كنم برقلاب قيرح فأفطهم ظفتحا، قيرحلا نم ارذحنك
- لهنم برقلاب وأحطسلاً لي زاهجلا عضتلا لا
- لاعتشلاله لباقة
- لاعتشلاله لباقلا داوما نم برقلاب زاهجلا تبيثتد مقة لا



قورحلا رطخ. ادجن خاص حطس ! يراذح

- الأجزاء والمعدات الساخنة يمكن أن تسبب الحروق.
- بين تيراعلا كيديب ذخاسلا وازجلاً سملتلا لا
- لهعم لماعتلا لبق تادعما وازجلاً دبرتيتو رظنتلا
- مانذأ ماحماو ماحلا ماظنم بترقة لا يندعما وازجلاً وأ (جاوزلا م تاخ اصوصخ) تارهوجلا نأ نم دكأت
- ليغشيتلا



- زاهجلا اذم مدختسلا لبق كمسجنم يرخلاً يندعما ايشلاً أو تارهوجلا عيمجة لازإد مق
- تادعما هذه مدختسلا مدع مهادسجاً في يندعما تاعورزم مهيدل نيدلا صاخشلاً لي ع بجد
- روفلا لي ع بيبتلا شرتساو عالما نم يرشكلا ب اهفطشا، قورحلا تلاح في



تازاغلاو قرخبلا رطخ

- قرخبلا سفنتت لاو، قرخبلا نك سار مدعبأ.
- تازاغلاو قرخبلا علاخلا اوهلا طافش مدختسا وأو تقطنما تيوهت بمق، لخلدلا في لمعلا مدع.
- نإ تازاغو قرخبأ جانتنا لي تاقفدتلاو تقصلا داولماو داولما ضعبلي في فبرعتلا بينخستلا يدؤي نأ نكيم ناتيرويلا بينخستلا يدؤي، لائلما لبيسلي عك تحصيلي عارطخل كشي نأ نكيم تازاغلاو قرخبلا هذو قاشنتسا ناسنلا لاتاق نوكي نأ نكيم يذلاو، بينجورديهلا مينايس: زاغ قلاطلي لي إ.
- دمتمع سفنتت زاهج مدختسا، عيفاك يرغ تيوهتلا متناك اذإ.
- نداعلماو، روهصلاو، تقصلا داولملا تعصملا كشرلا تاملعتو (MSDS) داولما تملاس تانايب قاروا أرقا. تيرعتلا تادواو، تافظنلماو، تاعلاطلاو، تيكلاهتسلا داولماو.
- صخش دوجو نم دكأت. دمتمع سفنتت زاهج مدختساب وأ، تيوهتلا تديجت ناك اذإ لا قلمغم ناكم في لمعتلا لاهلا في دوجولما بينجسكلا لحم لحت نأ بينخستلا نعتجتانلا تازاغلاو قرخبلا نكيم. فاشرا لاهل لهؤم. هسفتت يذلا لاهلا دوجو نم دكأت. قافولا وأ تباصلا في ببستتو.
- قرخبلا عم قررحلا لعافتت نأ نكيم. لاهشر وأ لهنم موحشلا قلازإ متهي تلاءازجلا لي عينخستلا مدختست لا. تيجيهمو تيمسلا تديشت تازاغ نيوكتل.
- علاطلا قلازإ لاه في لا، مويمداكلو وأ صايرلاب لي طلما نفلجلما ذلاوقلا لثم، نداعلما بينخست في طارفلا مدع. دمتمع سفنتت زاهج ادترا، برملا مزلا اذوا، اللدج لمعلا تقطنم تيوهت بجيو، هنيخست دارملا حطسلا نعت. عافتت لاه في تماس قرخبلا قلمطت نأ صرانعلا هذو لي عيوتحت يتلاءازجلا نداعلما عيمجو تاكوبسمل نكيم. لاهترارح تاجرد.
- قررحلا تاجرد تامولعم لي لوصحلا MSDS لي إ عجرأ.

في ابرهكلا رطخلا نم رذحلا

تيمبلس وأ تظشنت تاسرغ مهيدل نيدلا صاخشلا غلابا بجوي. يوق سييطانغم لاجم! يراذح

دويق لي إ تاجح كانه نوكتدق. هدرفهم زاهجلا مدختسا مدع عيفاضا تيناقو يربادت داخذلا لي إ تاجح كانه تسيلا. يرخأ تلاح في تيناقو يربادت وأو عيفاضا. تمدخلا لي إ تاداعلما ادعا لبق تينالديما تايوتسلا صحف بجوي، تنايصالا ائذأ. تيويجلا اعضلا وأ سارلا نم برقلاب ثحملما عضت لا، ليغشتلا ائذأ.

الحذر من خطر الإشعاع البصري عند وصول العناصر المعدنية الساخنة إلى درجة الانصهار.

ديق نوكي امدنع هلمكأب زاهجلا نم دحاو ترم تافاسم نم بلقلا تابضر ميظنت زاهج يديترم بترقي لأ بجوي. زاهجلا نم تبيرقلا بلقلا تابضر ميظنت زاهجلا لمع لطح رطخ. ليغشتلا. بي فبرعتلا بينخستلا ماظنم بالترقلا لبق رطاخلما ميقتد مقو بيبتلا شرتسا. تقصلا وأ تيندعلا تاعوتنلا رطاخم.

- هجوللا اگرد مدختسا وأ تينبناج عورد عم دمتمع ناما تاراظن دترا.
- لمعلا سبلام ادترا.
- تازافق ادترا.

زاهجلا مدختسا لبق تيبثتلا مسق عجرأ. تيوهتلا تاحتف دستلا لا

لاصتا :

- ضرؤم سبقم ذفنهم زاهجلا اذو لي صوت بجوي.
- يرفوت متهي شيح ينيكس عقوم في مدختسلا صصخم يرغ (A تئفلا) تيعانصلا تائيبلا صصخلما زاهجلا اذو تلمتحم تابوعص كانه نوكتدق. صفخنلما دهجلا تاذ تاملعلا قاطلا تكبش قيرط نعتي ابرهكلا رايتلا متهي تلاءازجلا تادترلا تبارطضا ببسب كلذو، عقالوما هذو في سييطانغمور هكلا قفاوتلا نمام في. عاعشلا لك لذكو اهؤارجا.



IEC 61000-3-12 ةفصاوملا عم زاهجلا اذه قفاوتيد

IEC 61000-3-11 ةفصاوملا عم زاهجلا اذه قفاوتيد

ةلباقم :

• صاخشلأاً وأ عبيلا مدعب ام ةمدخ وأ ةعنصملا ةكشرلا لبق نم هالدبتسا بجيد ،ةقاطلا لباك فلاتة للاح في رطخلا بئجتل لثمام لكشيد بن لهوؤما

• زاهجلا لمي عمل معلا في عدبلا لبق ئي ابرهكلا رايتلا سبقم نم سباقلا لصفب ائماد مق! ريذجتة .ةيرطخو ةيلع تارايتلاو ةميتلوفلا نوكتة ،جتنملا لخاد

• صاخشلأاً وأ عبيلا مدعب ام ةمدخ وأ ةعنصملا ةكشرلا لبق نم هالدبتسا بجيد ،لي خادلا رهصملا قاترحا ةلاح في رطخلا بئجتل لثمام لكشيد بن لهوؤما

• مالدختساب ةيئابرهكلا تالايصوتلا ةملاس نم ققحتلا لك لذ نم مدفتسا .خافنهم رابغلاو عاطغلا ةلازإب مق ،ماظتناب بن لهوؤم بن فظوم ةطساوب ةلوزعم ةادأ

• يرخلاً ةيوقلا فيظنتلا تاجتنم وأ تايدلما فورظلا بنم فرضي أ ت تحت مدختستة لا

• ةفاجش ماقة عطق مالدختساب زاهجلا حطسأ فيظنتب مق

ةمظناً :

• ةيبورولأا تاهيجوتلا عم قفاوتيم زاهجلا

• انعقوم لمي عحاتم ةقباطملا نلاعإ

• (ةيويسلأا ةيبورولأا ةيداصتقلاا ةعماجلا) EAC ةقباطملا ةملاء

• المود متوافقة مع المتطلبات البريطانية. إعلان المطابقة في المملكة المتحدة متاح على موقعنا الإلكتروني (انظر صفحة الغلاف).

• الجهاز مطابق للمواصفات المغربية.

• إعلان المطابقة (CM (CMIM) متاح على موقعنا الإلكتروني.

فصرتة :

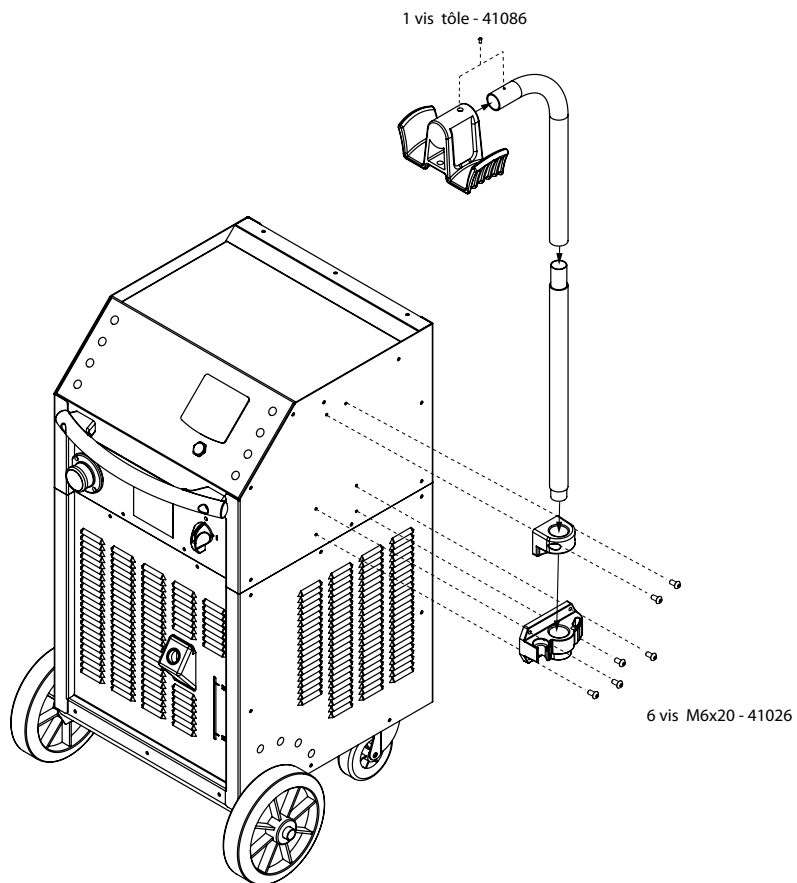
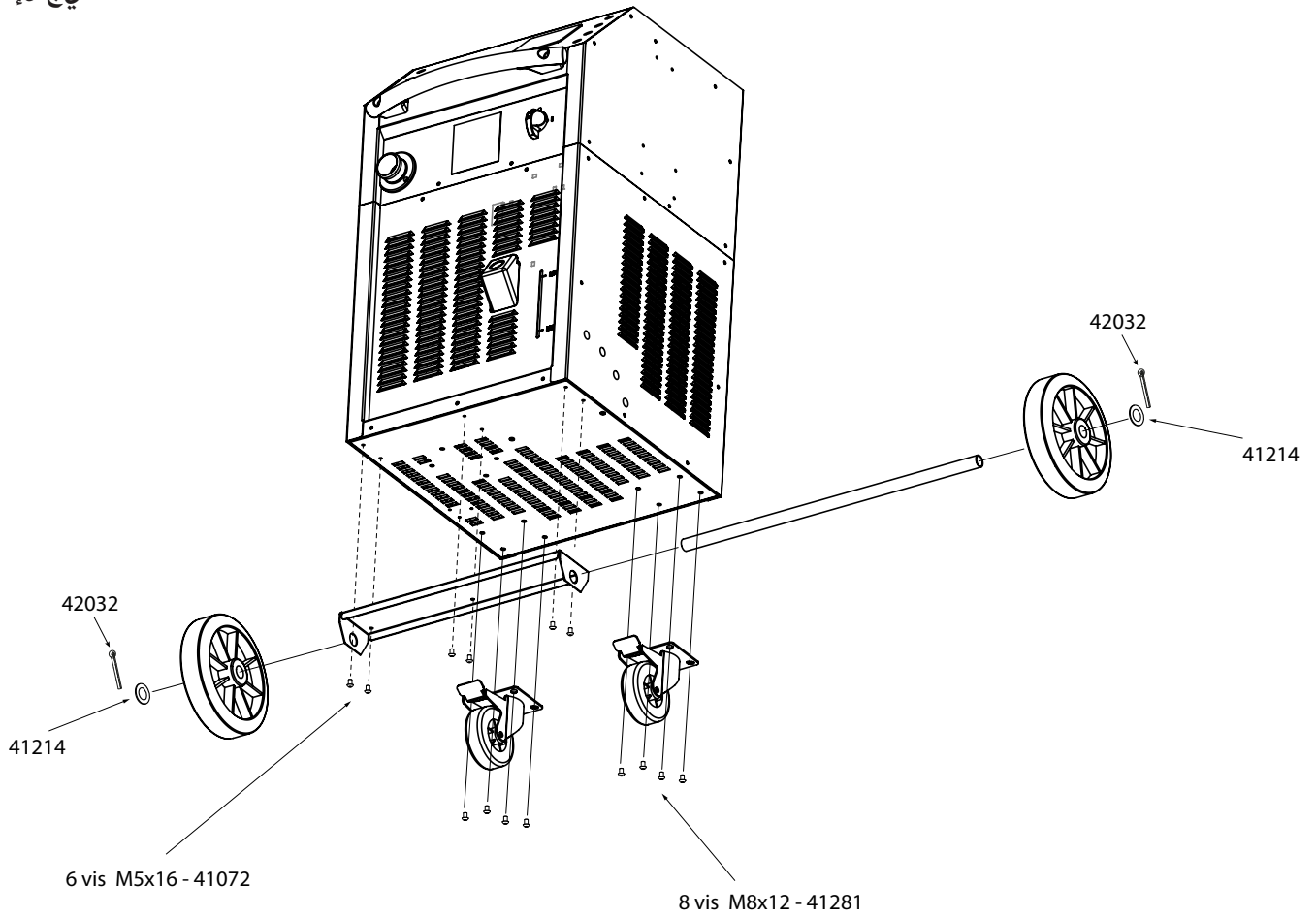
• ةيلزنملا تلامهها ةلس في يمرت لا .ئياقتنا عم مجل عضختة داولما هذ

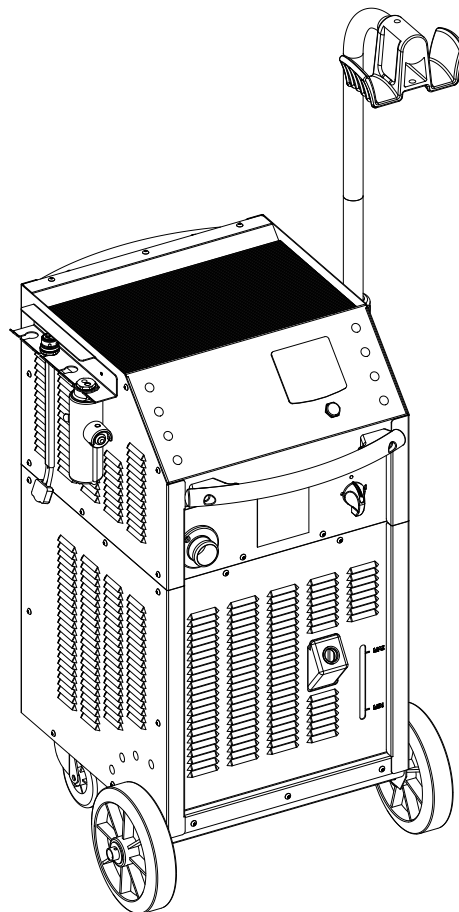
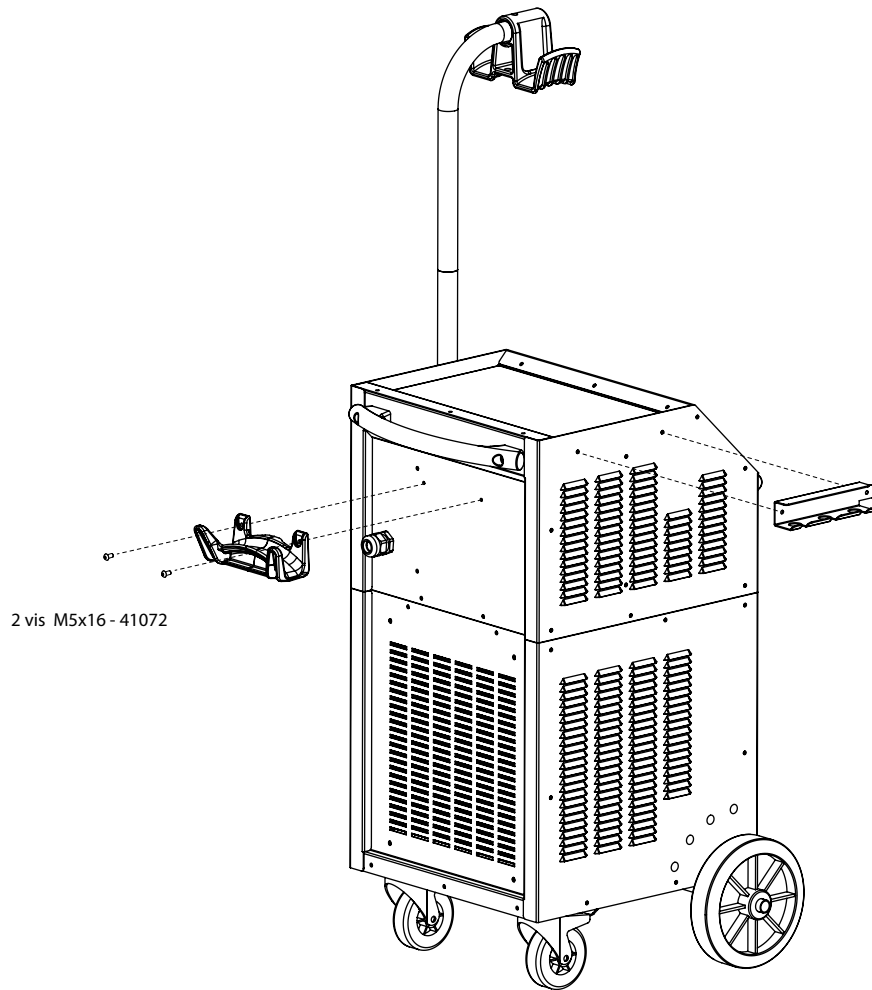
نبايمرتة زمر

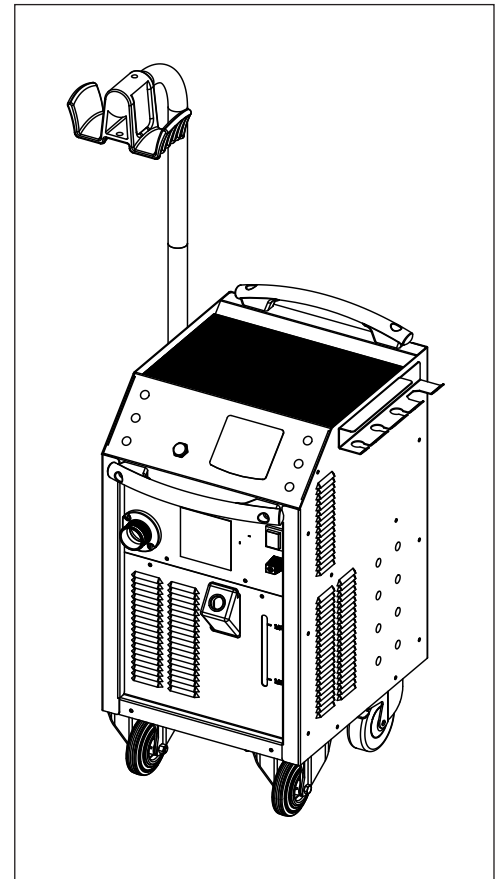
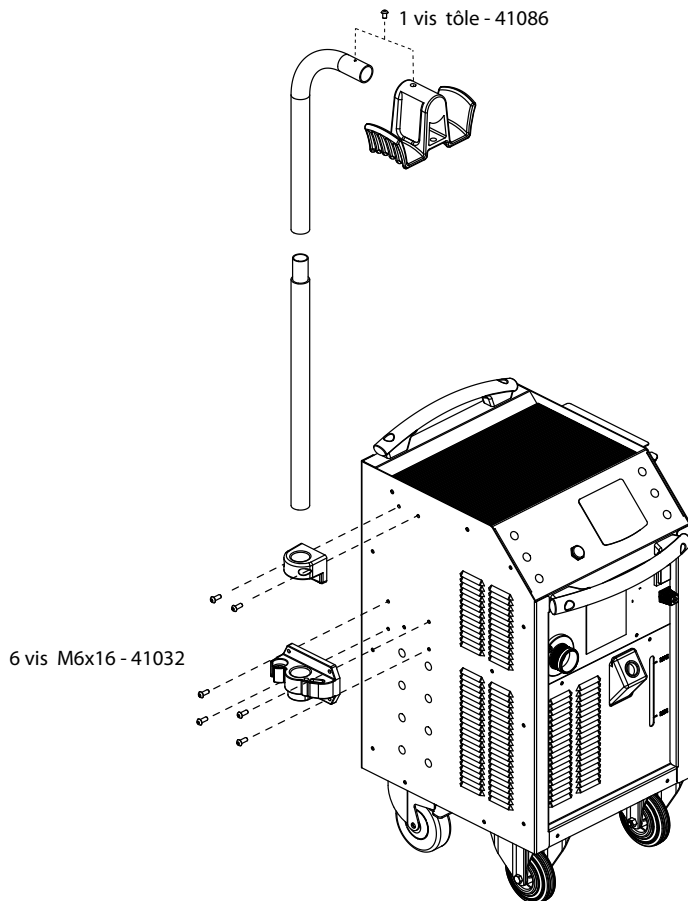
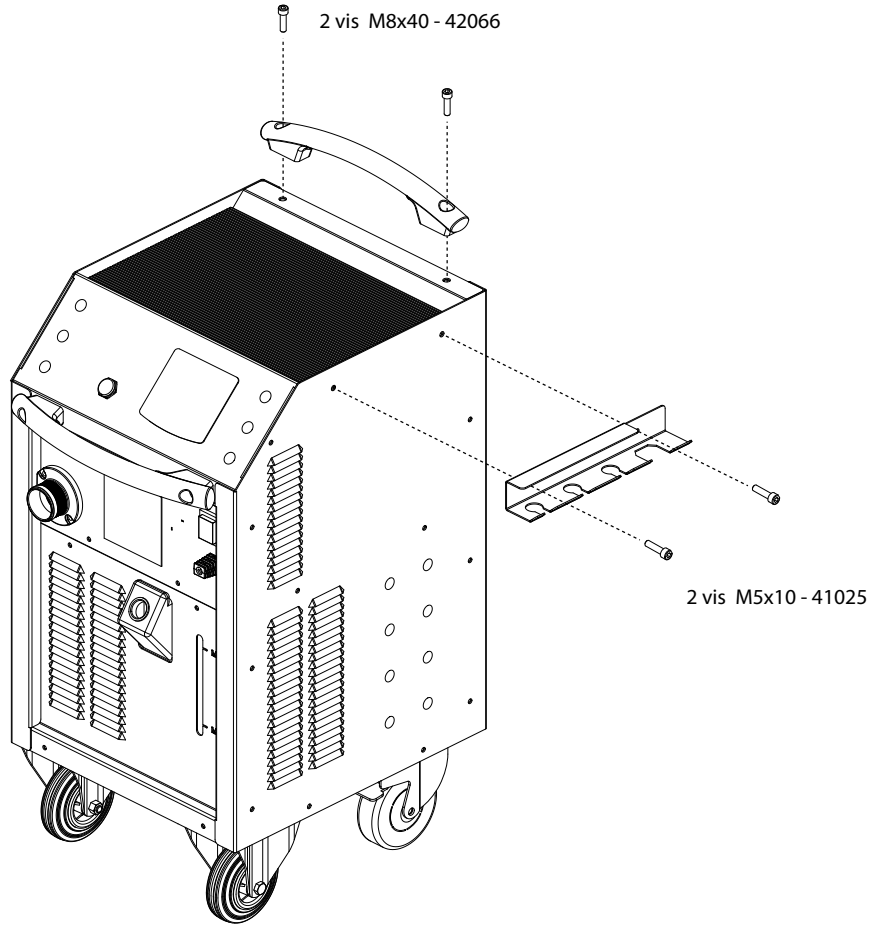
« ٢٠١٤-١٥٧٧ م قمر موسرما بجوبم زرفلا تمايلعتة نمض جردنيو ريودتلا ةداعلا لباق جتنم»

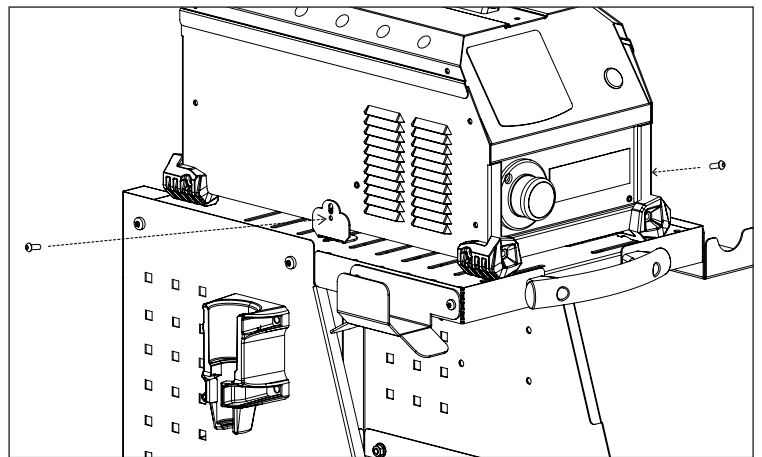
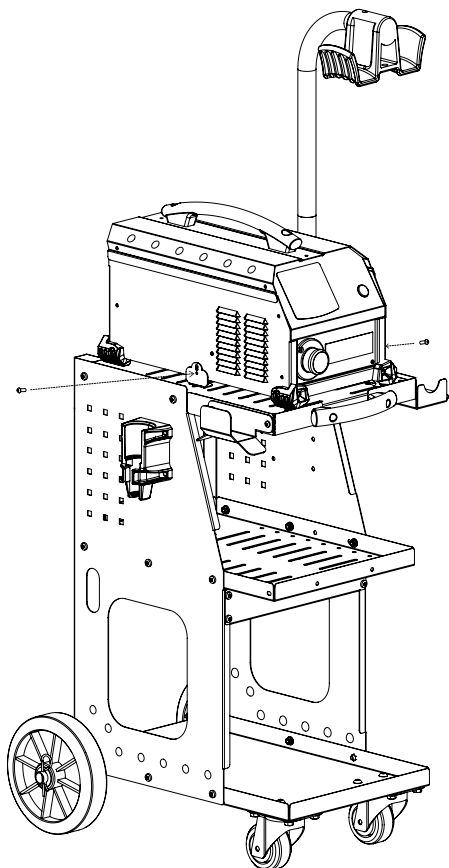
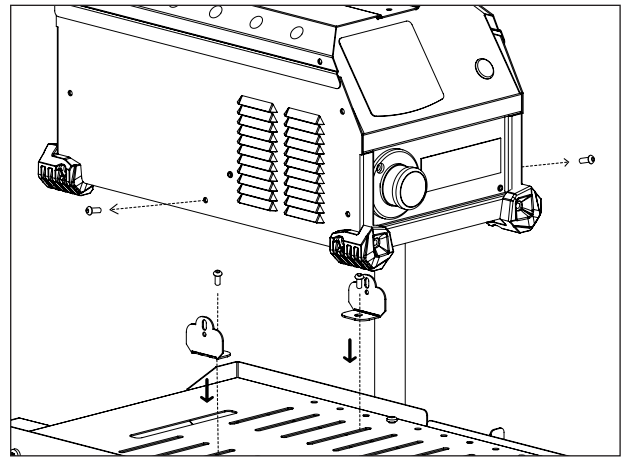
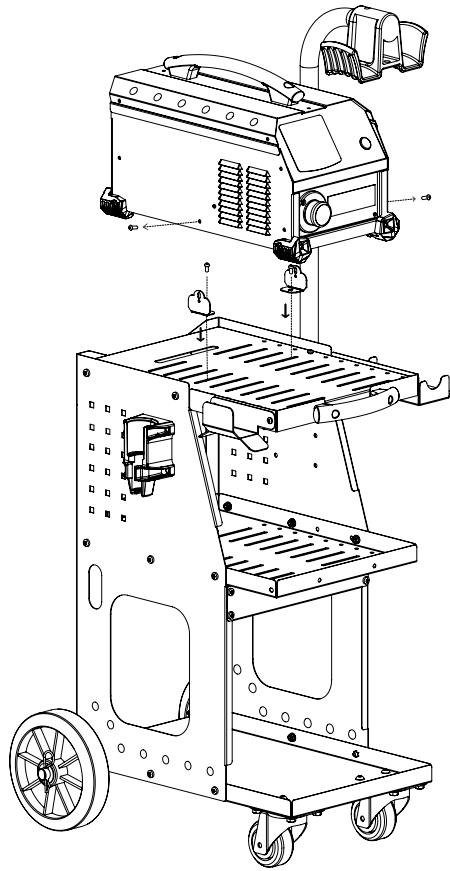


ي ج ل 50

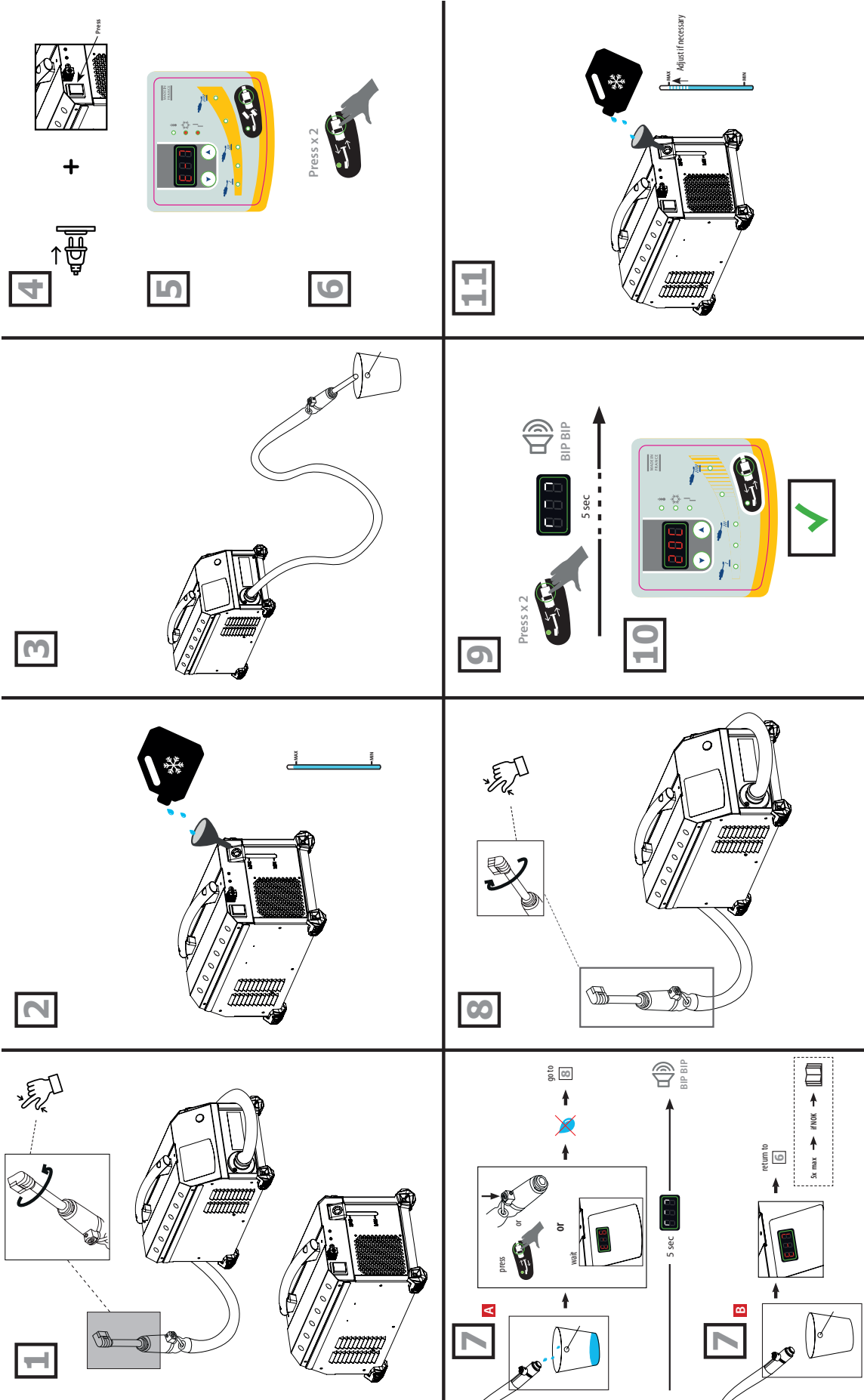






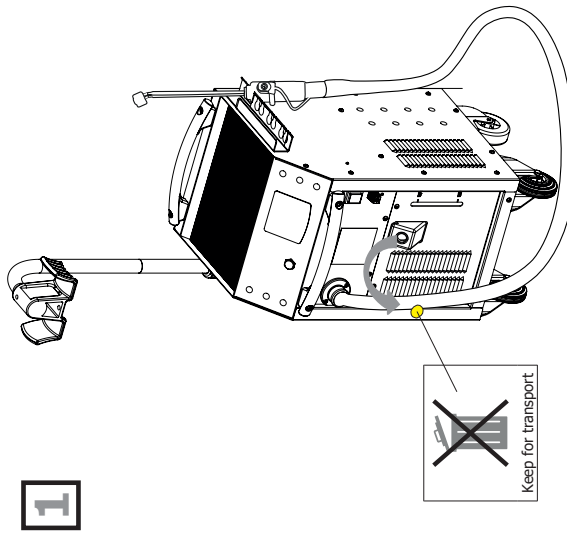


37LG



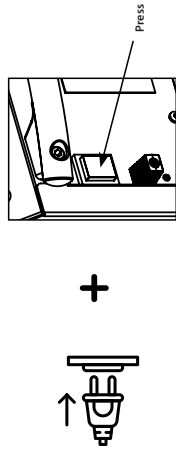
39LG

1



Keep for transport


2




Press

+


A



or

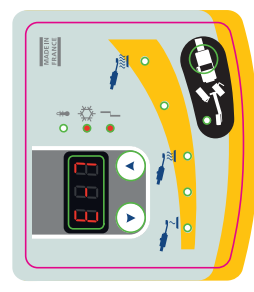


B

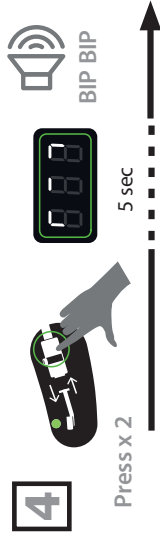


↑ go to **3** ↑ go to **5**

3



4

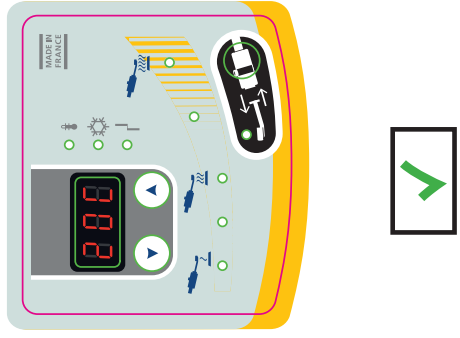


BIP BIP

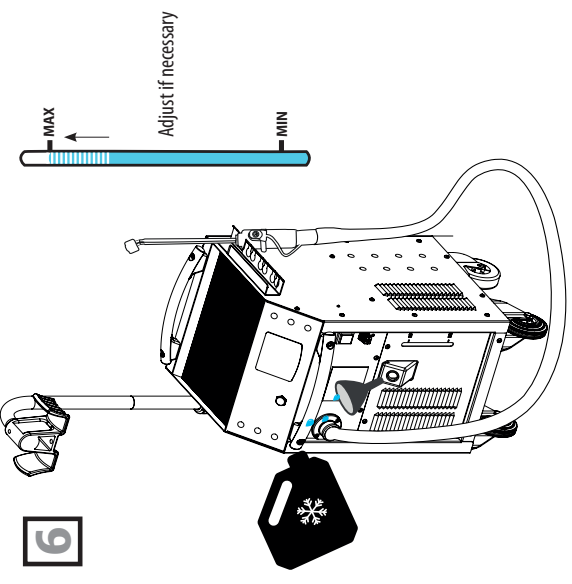
5 sec

Press x 2

5



6



Adjust if necessary

MAX

MIN



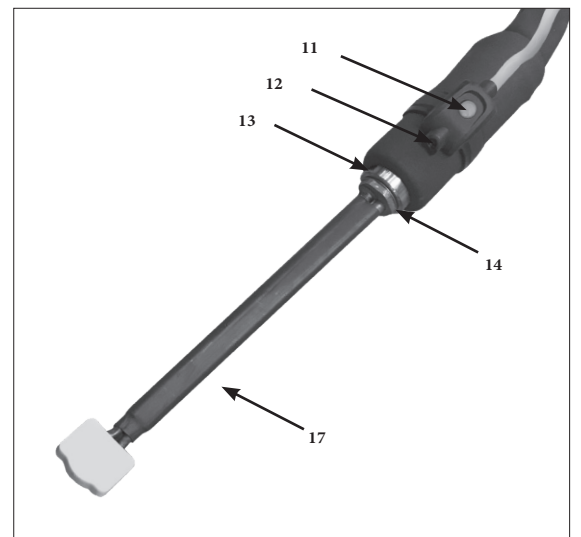
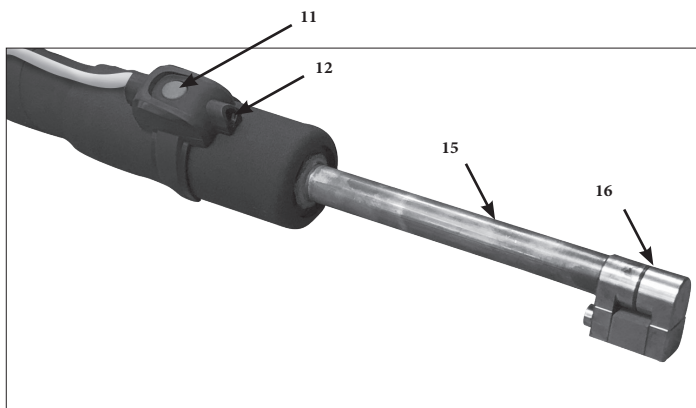
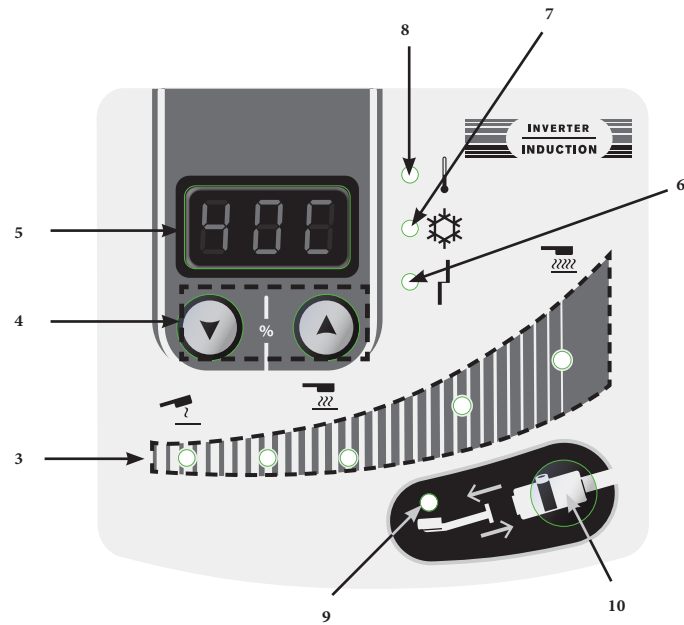
2 1

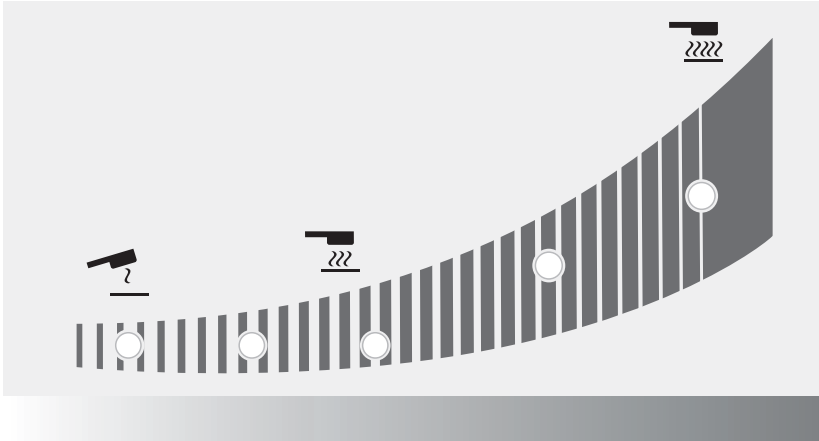


2 1



1 2





م وصلات ذلالح	
	لعات شرم
	هط بب ضموي
	ةع سب ضموي
	شرف ندي

					الطاقة (وات)			%
					50 إلى جي	39 إلى جي	37 إلى جي	
					1 كيلو واط	800 واط		10
					1.5 كيلو واط	1 كيلو واط		20
					2 كيلو واط	1.25 كيلو واط		30
					2.5 كيلو واط	1.5 كيلو واط		40
					3 كيلو واط	1.75 كيلو واط		50
					3.5 كيلو واط	2 كيلو واط		60
					4 كيلو واط	2.5 كيلو واط		70
					4.5 كيلو واط	3 كيلو واط		80
					5 كيلو واط	3.5 كيلو واط		90
					5.2 كيلو واط	3.7 كيلو واط		100
					5.2 كيلو واط	3.7 كيلو واط	--	أهلاً

عند اختيار الطاقة	<input type="text"/>
عندما تكون الدفعة نقطة	<input type="text"/>

تعريف

CE: عملاء الهبلع تبثه في برعة حولة تنبها نم في فلخلا عزجلا في دجوي

- عنصلا ةكفرا ناونعو م سا
- عنصلا خيرات
- ج ذوم
- ج تنبلا عوز
- ليغشتلا مدهج

بايغلا عطق بلط مدنع وأ بينفلا ل خدة مدنع تانايلا هذو ركذ بجيو

مواصفات المنتج

٥٠ إل جي	٣٩ إل جي	٣٧ إل جي	
٢٦٥ - ١٦٥ ت لوف			لاخدلا مدهج فينبصت
٥٠ زتره - ٦٠ زتره			صصخما ددترلا
ضرلاً ةلحرم ١			تلاصولما ددع
٢٠ - ٢٥ أ	٢١,٢ - ١٣,٢ أ		لياحلا لاخدلا فينبصت
٥٢٠٠ طاو	٣٧٠٠ واط		ةرندقملا لاخدلا ةقاط
قيقد ج لاعم ةطساوب هيف م كحتلا م تير بزتره وليك ٢٠-٦٠			ةجل لعملا ددرت
١٥-٣٠ هيف م كحتلا م تير بزتره وليك ١٥-٣٠			ةقطلا جاتنا فينبصت
٢٨٠٠ طاو	١٨٠٠ طاو	١٨٠٠ طاو	ةقطلا ل باك لوط
٨ م	٦ م	٢ م	جمرلا لوط
٣ م	٣ م	٢ م	ن لرخلا ةعس
٧ تزل			ديبرتلا لولحم
١٠ صاخم احلا دبرم (٥٢٢٤٦ ج جرلما)			ديبرتلا لولحم (٦٢٥١١ ج جرلما)
IP٢١			ةيماحلا شروم
يربمأ ت لوف وليك ٦,٥			ايندلا داعبلاً
يربمأ ت لوف وليك ٤,٥			عابرهك دلوم
٧٠ م جك	٥٢ م جك	١٥ م جك	(ةلناسلا تاقحلا عم) ن زولا
٨٨ × ٥٩ × ٥٩ م س	٥٣ × ٧٠ × ٣٧ م س	٤٥ × ٢٨,٥ × ٢٥ م س	داعبلاً
٥x٢٠ - T٤ أ - ٢٥٠ فولت تيار متردد	٥x٢٠ - T٤ أ - ٢٥٠ فولت تيار متردد	-	ةيلخادلا تاماصلا

وصف الموقوف (الشكل الأول)

١	م اعللا ل يدبتلا
٢	ةتبضم ةتفدتلا صيخرت رز
٣	(طاو وليك ٣,٧ - طاو ٨٠٠ ني ج ل ٣٧ - ني ج ل ٣٩، طاو وليك ٥ - طاو وليك ١ ني ج ل ٥٠) ةتفدتلا ةوق تاشروم
٤	ةرارحلا ةجرد ةدحو رايتخا وأ بينخستلا ةقاط ل يدعت رارزاً
٥	طبضلا ةطقنو ديبرتلا ل ناس ةرارح ةجرد
٦	ثحلا وأ دلوملا أطخ شروم
٧	ديبرتلا قرئاد ريذحت عوض
٨	ديبرتلا قرئاد وأ دلوملا ةيرارحلا ةيماحلا شروم عوض
٩	وغم بريغت عوض شروم
١٠	ثحلا بريغت عوض ل بعفت رز
١١	بينخستلا لي ديؤي نس نلا رز
١٢	LED بينخستلا ةطقن ةماض
١٣	م ٣٢ حاتفلا ةلطع جمرلا ق فرم
١٤	م ٢٧ حاتفلا ةلطع
١٥	ئي ابرهك كترشم
١٦	ثحلا ةادا
١٧	ل ماک وغم

البداية الأولى

ج، نت من أجل لثمن لالغيشت لالنامضل. زتره 50/60 ري بم 32 باطق 5 وذ يئابرهك سبق م دوزم رات م 8 لو طب يسيئز كل سب POWERDUCTION 50LG ديوزت متي لا مادخت ساب حم سي وهو، ري بم 16 إلى ري بم 32 لوح م جت من لالديوزت متي. في لالرحال ري اع م لالاقف وهت يامحو، ري بم 32 في امحوب في ئابرهك في صوت ب ج 3.5 يلع قاطال طبضا، فك بشال في امح ليعفت نود لم لاللي م اوصل ك في ساس لالشبو، يدم لالري صق لم لالري اع م لالاقف في امح عم ري بم 16 سبق م يلع دلوم لاللاصتال تامي لعت عجان 70% تاوولي ك

زتره 50/60 ري بم 16 بطق لال يئانث ضرؤم يئابرهك ذف من م دوزم (م 39LG: 4، م 37LG: 2) قاط كل سب 39LG و 37LG ني زارطال ديوزت متي لا

1. نازخلا اعطغو هوفلا اعطغه لالزاج م. ق. (ج 37 و 39) على لال يريش يثيحب وأ (ج 50) هت دعا في عجرم لالبيكتر م. ق. بج تنملا جيمجت درجه.
2. صاخلا ماحلا دبره ناكمل لالردق نازخلا لاما
3. في ثبعتة يواح وأ ولد قوف المعضو هوفلا ذخ
4. في كيشلا بج تنملا ليصوت م. ق.
5. ليغشتللا عضو لال (1) سي يئرلا حاتفلا ردأ
6. (7-هـ) "أطخلا لال يجهنم لكشبد دوعيو ج تنملا ليغشث أديب
7. رودلا يهاذي لال يرشثة جودزم فيتوص وراش لال. شاشلا لال عدراطملا عوض عطاوود الهيللا وراش لال م تيو ناو 0 دلم يرهطلا رود رمتست. بين ترم (10) في حلملا يريغت رز لال ع طغضا
8. لال عوجرلا م. ق. لالو صق فأ دكرتارم (5) 6 عوطخلا نم تيلمعلا ررك، «7-هـ» لال يرشثة شاشلا ت ناك اذ لال. «6-هـ» ضرعلا رطنتا وأ (11) حمرلا رز لال ع طغضلا ب قف دتلا ف قو، حمرلا نم لال ناسلا ج ورخ درجه.
9. (E-7) "أطخ جيمجتة"
10. صق فأ دكرتارم ن تويذ 7 غلبني نارود مزعب ثحلملا طبر م. ق.
11. رودلا يهاذي لال يرشثة جودزم فيتوص وراش لال. شاشلا لال عدراطملا عوض عطاوود الهيللا وراش لال م تيو ناو 0 دلم يرهطلا رود رمتست. (10) «يرغشثا ثالدا» لال ع طغضا
12. قاطلا طبض عطقنو ديبرتلا لال ناس قرارح عجرد بوانتلا ب شاشلا ضرعت
13. رملأ مزل اذ لال ديبرتلا لال ناس على م. ق.
14. لالمعلا زهاج ج تنملا. تاقلملا قودنص في دوجولما دوقولا اعطغ عض

E-7 أطخ جيمجتة

لي اتلا لارجلا لبيتا يروضلا نم، يرهطلا رود لال عجراد يرغ تالواحم 0 دعب لالمعلا ب عضملا حمستو ج اخلا عالما بويج قف دتت يثيحب بج تنملا قوف حمرلا لكسمأ -
حمرلا ب ناجر وحده جرد 30 لي او ح ج تنملا لال ماب م. ق. -
- هرتانت ب نجتو ه قلاغلا شماق عطقب خفنلا سدسم مدختسا حمرلا فرط في خفنلا نم كمل نم
- لارجل لال كدعب بين تروود وأ رود ليغشث دعا -

دودسم وأ طوغضم يرغ موطرخلا نأ وأ جيمحصل لكشبل لمعته عضملا نأ نم دكأ تة، لالكشما ترمستا اذ ل

تعليمات

1. ليغشتللا عضو لال (1) سي يئرلا حاتفلا ردأ
2. بين تينا 0 دلم الهب ع صاخلا فيتهتلا لال حرم لال لال ذفنت
3. بين خستلا زهاج ج تنملا نأ لال وراش لال، (12) LED ثحلملا عاضو (2) رزلا لال ع دوجولما شرؤملا عوض عضي. (2) بين خستلا صيخرة رز لال ع طغضا
4. (عزجلا لال باقمت يرفلا نم حوتفملا عزجلا عوض) هنيخست دارملا عزجلا وأ عزجلا لال ع حطسم لكشبد (17) وأ (16) ثحلملا عوض
5. في طشنة عطفنتا نأ لال لال شرؤم يريشي. بركا حطس بين خستلا ثحلملا كيرحتب م. ق. برملأ مزل اذ لال؛ بين خستلا عدبل حمرلا لال ع دوجولما (11) رزلا لال ع طغضا
6. (12) LED ثحلملا عاضو عوطس ضفخني -
- (صق قلا) لال حلالو نأ دلا لال حلالو شرؤم ضموي، HI (عضولا في) عسرد (3) بين خستلا عقاط شرؤم لال ع دوجولما عقاطلا نأ دلا لال حلالو شرؤم ضموي

بين خستلا عانثا عقاطلا دال دال ليدعت نم كمل نم

يمكن ضبط نقطة ضبط التسخين على القيمة HI. الطاقة مطابقة لوضع 100% ولكن Powerduction يتبنى سلوكاً مختلفاً:
- بنسبة 100%: يعيد لون الغرفة إلى اللون الأحمر ويحافظ على الطاقة المناسبة لبضع ثوان قبل أن يصل ببطء إلى الحد الأقصى من الطاقة.
- في الوضع HI: يرتفع إلى أقصى طاقة له، متجاهلاً حالة الغرفة المراد تسخينها. كن حذراً جداً، فالتسخين قوي وسريع ويؤدي إلى إتلاف الجزء.



باورد وكت 39 إلى جي و 50 إلى جي

1. (ت ياهنهف عجرد 140/100 يويتم عجرد 60 صق فأ دعب) ديبرتلا لال ناس قرارح عجرد رارمتساب شاشلا ضرعت
2. - ديدج لمع لال ح في الهنا نم دكأ تلا، ناو ععضب ديبرتلا قرئاد في عحورملاو عضملا لمعته. فيتهتلا لال حرم في
3. - ج تنملا ليغشث فاقيل لبع ثحلملا ديبرت ديبرتلا قرئاد. حمسا، بين خستلا فاقيل دعب
4. - هتيلاعفو يريغتلا ظفح م. ق. رارزلا ررك. (يويتم عجرد = "C-"/"ت ياهنهف = "F-") بولملا دحولا ضرع م تيو يتر (4) طبضلا يرز لال ع رارمتسلا ح م طغضا، ديبرتلا لال ناس قرارح عجرد ضرع دحوي يريغتلا

ليغشثا قودنص وأ سارو ثحلملا بين م. ق. 30 نعل لال نأ ماقسم م اترحاب صويو رطلم كانه لال لال لا. فيسيطنانغمو روكلا تالاجملا ناع م جانلا رطالملا ليلقنتة لال ميمصت م



تفتتلا دامتستلا

(١٢) حمرا لى دوجولما LED جامصو (٢) بنخستلا صيخرت رز لى دوجولما ضرخلاً شروفا عوض فظني بدلولما طاشن مدع نم قناقد ٥ دعب بنخستلا صيخرت طيشنتا ماغلاب جتنما موقيد ماسلا بلق لعتت باسلا دحاو تيناذ دلب (١١) جامرلا رز لى دوجولما صيخرت دوجولما ليغشت دواعلا بدلولما طيشنتا دواعلا جامصي (٢) بنخستلا صيخرت رز لى دوجولما طاشن مدع نم تقيقد ٢٠ دعب

الحفاظ على المحث

لى لوحه اذى. تيومت جرد ٨٥٠ نم لقا ةرارحلا جرد نوكت بن كاد رمحا ندعلما نوكت امدنع. ةوقب وغم ضرعتيك لذلوا. اهليل عفتري يتلا ةرارحلا جرد ع برم لكش لى دوجولما لى ةرارحلا بنخستلا ندعلما عشي (زوتريكللا) ع قولما تاميلعت في ناولاب رقومه اندا ناولاب طاشن مدع نم تيومت جرد ١٢٠٠ زواجنت ةرارحلا جرد نإف بن يبلان نوللا لى لوحه اذى. تيومت جرد ١٠٠٠ زواجنت ةرارحلا جرد نإف بع طاسلا لى لاقترلا/محللا نوللا

٦٠٠ درجة مئوية

٩٠٠ درجة مئوية

١٣٠٠ درجة مئوية

ةليوط ةتفلا مدمختسلا بنجتو ناكلما ردة تيومت جرد ٨٥٠ لى لوحه ةرارح جرد في اعقيلما بجيد، هرمة لاطو محث لى دوجولما لى لوحه اذى. تيومت جرد ١٣٠٠ زواجنت ةرارحلا جرد نإف بن يبلان نوللا لى لوحه اذى. تيومت جرد ١٠٠٠ زواجنت ةرارحلا جرد نإف بع طاسلا لى لاقترلا/محللا نوللا

نماضلا اهليلع قبطني لا تيكلا هتسا داومي ه تااثلما نإف بك لذلوا



مؤشرات الإنذار

- دلولما وأ محث لى دوجولما لى لوحه اذى. تيومت جرد ٨٥٠ لى لوحه ةرارح جرد نوكت بن كاد رمحا ندعلما نوكت امدنع. ةوقب وغم ضرعتيك لذلوا. اهليل عفتري يتلا ةرارحلا جرد ع برم لكش لى دوجولما لى ةرارحلا بنخستلا ندعلما عشي
- لى لوحه اذى. تيومت جرد ٨٥٠ لى لوحه ةرارح جرد نوكت بن كاد رمحا ندعلما نوكت امدنع. ةوقب وغم ضرعتيك لذلوا. اهليل عفتري يتلا ةرارحلا جرد ع برم لكش لى دوجولما لى ةرارحلا بنخستلا ندعلما عشي
- لى لوحه اذى. تيومت جرد ٨٥٠ لى لوحه ةرارح جرد نوكت بن كاد رمحا ندعلما نوكت امدنع. ةوقب وغم ضرعتيك لذلوا. اهليل عفتري يتلا ةرارحلا جرد ع برم لكش لى دوجولما لى ةرارحلا بنخستلا ندعلما عشي

يرخا ةرم لمعللا ازهاج جتنما نوكتو، عوضلا فظني صيخرت رز لى دوجولما لى ةرارحلا بنخستلا ندعلما عشي

نماضلا اهليلع قبطني لا تيكلا هتسا داومي ه تااثلما نإف بك لذلوا

رمز الخطأ	سبب
١ - ه	يظل زر ترخيص التسخين (٢) مضغوطاً.
٢ - ه	ظل زر الرم مضغوطاً (١١).
٣ - ه	ظلت أزرار لوحة المفاتيح مضغوطة (٤) أو (١٠).
٤ - ه*	تيار الحث مرتفع جداً أو غير متوافق.
٥ - ه*	كثافة مغو منخفضة جداً
٦ - ه	معدل التدفق مرتفع جداً < ٦ لتر/دقيقة
٧ - ه	معدل التدفق منخفض جداً > ٤ لتر/دقيقة
٨ - ه*	خلل داخلي
٩ - ه	خطأ في الجهد الكهربائي
- - -	خطأ الجهد الزائد

لطعلا طبطب دواعلا زاهجلا ليغشت دواعلا E-٨ و E-٥ و E-٤ لاطعلا للاح في*

زاهجلا بنخستلا لا راذنل رودصه للاح في: ةطولحم

دواعلا مويومللا وأ ساجنلا وأ أدصلما واقملا ذلوفلا نم ةعونصلا ازجلاً بنخست دنع سبب كسبب محث حملا ةرارحلا جرد نإف بن يبلان نوللا لى لوحه اذى. تيومت جرد ٨٥٠ لى لوحه ةرارح جرد نوكت بن كاد رمحا ندعلما نوكت امدنع. ةوقب وغم ضرعتيك لذلوا. اهليل عفتري يتلا ةرارحلا جرد ع برم لكش لى دوجولما لى ةرارحلا بنخستلا ندعلما عشي

يرخا ةرم لمعللا ازهاج جتنما نوكتو، عوضلا فظني صيخرت رز لى دوجولما لى ةرارحلا بنخستلا ندعلما عشي

للمتحم بسرة دوجو -

روصعم وأ دودسم يرغ بوينلا نأ -

دوعم يرغ وأ دودسم تسيل ةخضما نأ -

في اكدبيرت لى دوجو -

باهنلا دامتستلا لى دوجولما لى ةرارحلا جرد نإف بن يبلان نوللا لى لوحه اذى. تيومت جرد ٨٥٠ لى لوحه ةرارح جرد نوكت بن كاد رمحا ندعلما نوكت امدنع. ةوقب وغم ضرعتيك لذلوا. اهليل عفتري يتلا ةرارحلا جرد ع برم لكش لى دوجولما لى ةرارحلا بنخستلا ندعلما عشي

موضة "تأخير الوقت"*

تتيح لك وظيفة "المؤقت" التحكم في وقت تسخين Powerduction.

الوقت قابل للتعديل من ١ إلى ٣٠ ثانية.

للدخول إلى هذا الوضع:







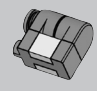

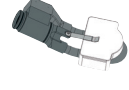
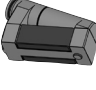
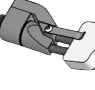



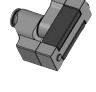

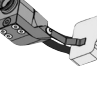

١. اضغط على زر ترخيص التسخين (٢). يضيء ضوء المؤشر الخاص به.

٢. ثم اضغط في نفس الوقت على زر ضبط الطاقة (٤). تعرض الشاشة "SEC" ثم "٠٠ T"

أو "SEC" ثم "ON" إذا تم ضبط الوقت بالفعل.

٣. تصبح أزرار ضبط الطاقة (٤) أزرار ضبط الوقت. قم بتعديل نقطة ضبط الوقت حسب الرغبة.

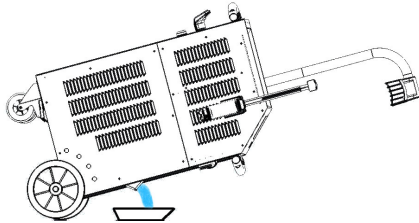
إذا لم يتم تعديل قيمة الوقت بعد ٣ ثوانٍ وما زالت تشير إلى "٠٠ T"، يعود Powerduction إلى الوضع العادي.

				
المحاثات				
				
				
				
				

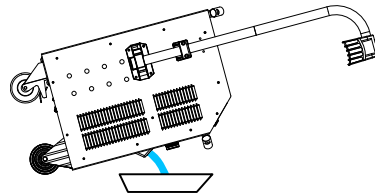
موضة "تفريغ" (٣٩ ال جي و ٥٠ ال جي)

(قيلغم ضر خلأ رزلا) تفتدلا طيشنت م تير لم اذ لا ا ع ضولا اذه لي ا لوصولا ن كچه لا

١. (٩) LED شروم عضي بو تخضلا ف قوتة (١٠) رزلا لي ع طغضا
٢. لئولوسلا ن الدقف عنم ض رلا ا لي ع ل باكللا ع ض له معد لي ع حمرلا ع ض
٣. (ج تنملا عم ق فرم) ٢٧ حاتفلا م ادختسا ب حتملا ك قف م ق
٤. عضي ي س تح ناو ذ ٣ دة ب (٢) ين خستلا ص يخرت رز لي ع رارمتسلا عم طغضا
٥. تر ١٠ ن ع ل قة لا ع عسب ة يوا ح قوف حمرلا ع ض
٦. ةرودلا فصنته في تخضلا فالقيللا. تقيقدلا في ترليسيدلاب ق فدتلا لدعم ة شاشلا ض رعت بين تقيقد دة لم وأ تقيقد/تر ١ ن م ل ق ا ق فدتلا لدعم ح بصي س تح ل معلا في تخضلا أدبته (١١) حمرلا رز لي ع طغضا رز لي ا ع طغضا
٧. ن ازخلا ن م ج رخي دبيرتلا لئاس ن م اذار ي رة وأ ءوه ت و ص عم سة س تح حمرلا فرط في (٢ راب $\approx 30 \text{ PSI}$) خفنلاب م ق باماتم دبيرتلا لئاس ةرئاد خريفتلا
٨. بي ماملا مبناج لي ع ج تنملا ءلاما ب م ق وأ خريفتة تخضم مدختسا ن ازخلا عاق في يقبتلا لئاسلا خريفتلا



50 LG



39 LG

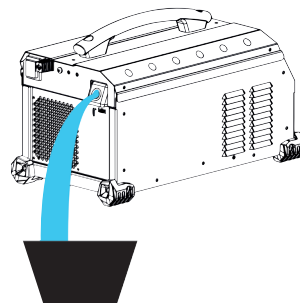
٩. ةيولوا لئايغشتلا ت م ايلعته ع جار دببيرتلا لئاس علم ءداعلا

حمرلا فاند لي ا كاذ ي دؤيد قة لا و م اعل ك دببيرتلا لئاس دبديج ت ص و ي
(ة نايلصا \$ رظنا) Powerduction عم مدقلا ص اخلا م احلاا دبم م ادختسا ل ض في

موضة "تفريغ" (٣٧ ال جي)

(قيلغم ضر خلأ رزلا) تفتدلا طيشنت م تير لم اذ لا ا ع ضولا اذه لي ا لوصولا ن كچه لا

١. لئولوسلا ن الدقف عنم ض رلا ا لي ع ل باكللا ع ض لي علا لي ا ي رشيد س تح حمرلا ع ض
٢. ا يود ي س حتملا ك قف م ق
٣. تر ١٠ عسب ة يوا ح قوف حمرلا ءلاما ب م ق
٤. ف ل خلا لي ا مبناج م ق تر ١٠ عسب ة يوا ح قوف ج تنملا ع ض ن ازخلا في دوجولما لئاسلا ف بصرتلا



37 LG

نظام التبريد والوضع "التبريد القسري" (٣٩ ال جي و ٥٠ ال جي)

عندما تصل درجة حرارة سائل التبريد إلى ٣٥ درجة مئوية (٩٥ درجة فهرنهايت)، يتم تشغيل المروحة. بمجرد أن تنخفض درجة الحرارة إلى أقل من ٣٥ درجة مئوية، يتم إيقاف تشغيلها.

أثناء فترات التسخين الطويلة، يتمتع نظام POWERDUCTION بوضع التبريد القسري. لتشغيله:

1. ليغشنتلا عضو ل (١) ماحلا حاتفلا ردأ
بينتيناؤ قدلم اهبة صاخلا تهيتهلا قماحرمة لالاؤ ذفنت
2. لينخستلا زهاج جتنملا نأ ل (١٢) حرملما ماعد لىء دوجولما LED حابصمو (٢) رزلا لىء دوجولما شرؤلما عوض عضي. ١١. حفصلا في حوضولما (٢) طيشنتلا رز لىء عطخضا
3. لمعفمه نا "يسرقلا ديرتلا" جازلما. (ن اوؤ ٣ >) قليبوط قترفل (١٠) رزلا لىء رارمتسلا عم طغضا
ةشاشلا لىء رهظي «ةحورلما ليغشنت» ةلاسرا. ايئاقنلة ةحورلما أدبتة مؤ
ةشاشلا لىء رهظي مؤ «ةحورلما ليغشنت فائقيا» ةلاسرا. ٣. ةوطخلا ررك، "يسرقلا ديرتلا" حوضولا فاقيللا

صيانة



ةماء تايصوت

- يوصى بتجديد سائل التبريد كل عام، وإلا فقد يتعرض أنبوب سائل التبريد للتلف.
- إنتاج الطاقة. قبل إضافة السائل، قم بغبار المنتج وتحقق من عدم وجود أي تسرب.
- ةضفخنملا تيئابرهكلا تايصولما تاؤ ديرتلا لئاوس طقفة، تاراييسلا لئاوس مدخستة لا Powerduction. عم مدهقلا صاخلا ماحلا دبرم مدهختسا لضيف.
- تيئابرهكلا ةقاطلا تايصوت رهظم لك لذكو ةقاطلا بي غاردي ماحلا ن م ماظناب ق قحتة •

يوصى بتشديد عزم الدوران لمسامير الطاقة

أبعاد المسامير	5م	6م	8م	10م	خرطوم المشبك	غاز 1/4 غاز 3/8	28م	32م	مغو 16/22
موضوع	قوؤاؤ	قوؤاؤ	نحاس	نحاس			نحاس	نحاس	نحاس
زوج	4 نيوتن متر	6 نيوتن متر	7 نيوتن متر	7 نيوتن متر	2.5 نيوتن متر	4 نيوتن متر	7 نيوتن متر كحد أقصى	7 نيوتن متر كحد أقصى	4 ناوومتر كحد أقصى

- ليلدلا الذه في ةحوضولما تايصوتلاب ماع لىء ينلهؤمو ن يدمتعم بين مظوم ةسلاوب جتنملا ةنايص ءارجل مئيد نأ يروضرلا ن م.
- ليغشنتة مانئأ ةنايص ءارجل وأ مميحشتة وأ جتنملا في بيظنتب اقلاطم مقت لا •
- ميسلا يرغل ماحنتلا ن ةمجانلا رطاخلم ن م اهيرغ وأ تيئابرهكلا ةمدصل ضرعتلا بنجتل تيئابرهكلا ةقاطلا رصم ن ءلصفا مؤ، جتنملا ليغشنتة فاقيللا « ٠ » في (١) فاقيللا ليغشنتلا رز عوض ةنايص ةيلمع ي أ لبة.
- لمعلا مانئأ ةرعتت دق بي تلا ةحوتنملا ةتسوسلا وأ ةككفلملا تارسلا وأ ةحشولاً وأ ةقزملا س بلائما وأ قنعلا تاطبر لثم ةضافضلا س بلائما وأ تارهوجلما وأ تاعاسلا وأ م تلوخلا يدترت لا
- لك لىء امو، ناملاؤ تازلفقو، ةيقالوالات اراظنلاو، بين نذالاً ةيطغأو، قلازئلا ةعنايلما ةيدحلأ: لثم، ث داوحلا ن م ةياقولا ةصاخ س بلائما دترا، لك ن م لأدب
- ةماسلا يرغ ةيراجتلا تاييدلما، مزلأ مزل أذو، ءالما مدهختسا، لك ن م لأدب جتنملا فيظنتل لاعتشلالا ةلباقلا تاييدلما وأ نيزنبلا لأدباً مدهختسة لا
- زاهجلا ليغشنتة ةداعل لبة جتنملا ةيندعلا ةفلغلأ عيمجة ةداعيل ائامد مة لمعلا دعب •
- شحلم لىء دوجولما تيرفلا ل دبنتسا ن كيم. ماهفلتة للاح في
لك يلع بجوي، هال دبنتسلا
• ةيماحلا ةلازا -
• جنتارلا ةلازا ليهستل يرارح سدسبم ساحنلا لىء دوجولما تيرفلا ةلازا -
• أديج ساحنلا فيظنت -
• دحلم جنتارلاب تيرفلا قلا -
• هتيماح عم تيرفلا عضو ةداعل -
• شحلم مدهختسا لبة ل مالكلاب ءارغللا طبض مئيد ي تحرظنتنا -

مُكَمَّلَات		
٣٧ إل جي	٣٩ ال جي - ٥٠ ال جي	
 <p>٢ أقواس التثبيت (إذا خيار العربة)</p>	<p>المشقة</p> <p>052284</p> 	
	٣٧ إل جي	٣٩ ال جي - ٥٠ ال جي
يونيفرسال ٨٠٠ الجذعية	حماية	الفريت

<p>052284 051331</p>	<p>056909</p>	
	<p>056916</p>	<p>053823</p>
	<p>طقم الغراء محث</p>	
	<p>054851</p> <p>15 x 2</p>	<p>075948</p>
<p>مبرد</p>		
<p>٥ لتر</p>		<p>١٠ لتر</p>
<p>062511</p>	<p>052246</p>	

تعليمات فنية

زاهجلا في بيبستة لا يتح، عسرد اهيلع ءاضقلاو بويعلان ع فشكلا تمظتنم تاترف لى ع قيقدة صحف تابلعم ءارجل يروضلا نم

ق ققحة زاهجلا حيصلا ليغشتلا لى ع رثؤتة ذاش تلاح ي أو زاهجلا ءصاخلا ناملأ ءزهجأ نم لأوأ ق ققحة، POWERDUCTION جتنم م ادختسا لى إ اهيف جاتحة ءرم ل ك في ءيرينحتلا ل كاتلا تاملع لى ع فرعتلا ايموي



ءنايصلات مابلعت علتاو ءيصلأ رايغلا عطق م ادختساب تاحلاصلا ءارجل م ء اذ ل جتنملا ءيلغشتلا ءملاسلا ءماض ن كچ لا ءرمعو جتنملا م بلسلا ءادلا لى ع رثؤتة ءيوهتلا ءيلعف نم ل مقة ن أن كچ خاسوأ أو رايغ ي أ ءلازل روقلا لى ع هفيظنة ب جج، جتنملا ليغشت فاقيل ع م، م ادختسا ل ك دعب ءيئابرهكلا ليصوتلا تلاباك عيمجو ءملاسلا ءزهجأو م كحتلا ءزهجأ برس ن سح نم ق ققحة، م ادختسا ل ك ليق



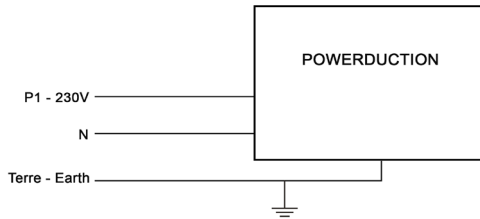
ءيوهتلا تاحفف دلدسنا مدع نم دكأتو، بل ناولسلا بسرة ءيلماتحان نم ق ققحتلا ءيرود ءيصرب تاصوحف ءارجل م ء



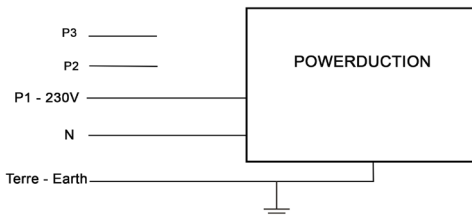
توصيلات كهربائية

٢٦٥ لى إ ب لوف ١٦٥ نم حواتر روطلا ي دا حأ سي يئر دهجبل لمعلل جتنملا ميمصت م ء

Sur installation électrique monophasée 230V :



Sur installation électrique triphasée :



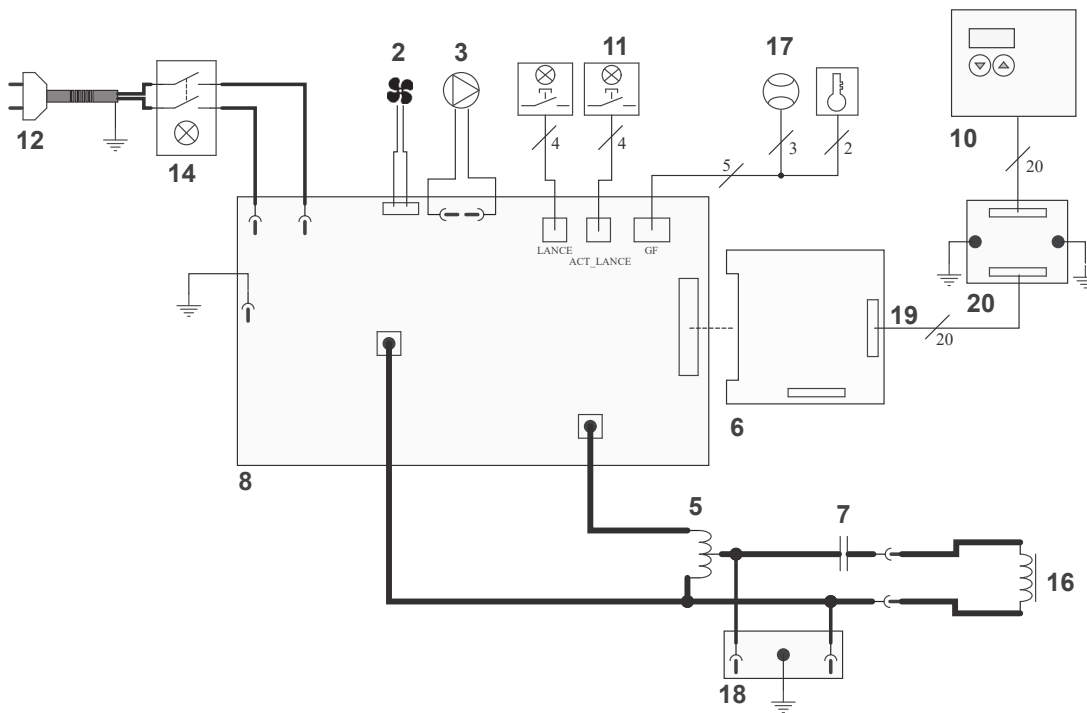
شروط الضمان

يغطي الضمان جميع العيوب أو عيوب التصنيع لمدة عامين من تاريخ الشراء (قطع الغيار والعمالة).
الضمان لا يغطي:

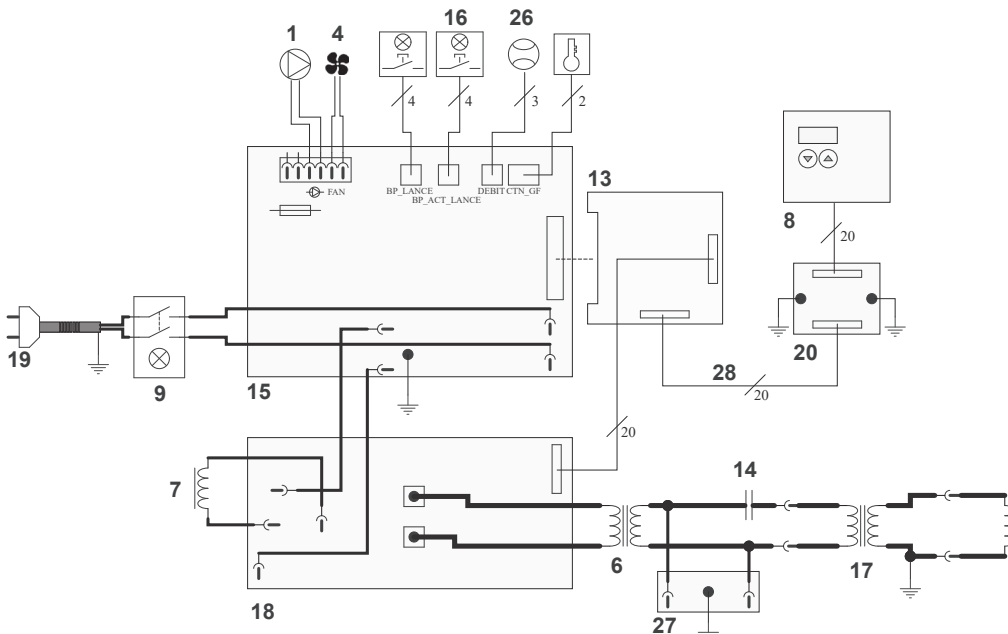
- جميع الأضرار الأخرى الناجمة عن النقل.
- التآكل الطبيعي للأجزاء (مثل: الكابلات، والمشابك، والمكثفات، والفريت، وما إلى ذلك).
- الحوادث الناجمة عن الاستخدام غير السليم (خطأ في مصدر الطاقة، السقوط، التفكيك).
- الأعطال المرتبطة بالبيئة (التلوث، الصدأ، الغبار).
- المحاثات والفريت القابلة للإزالة والتي تعتبر من المواد الاستهلاكية.
- استخدام سائل تبريد غير محدد.

في حالة حدوث عطل، قم بإعادة الجهاز إلى الموزع الخاص بك، بما في ذلك:
- إثبات الشراء المؤرخ (إيصال الخروج، الفاتورة، الخ)
- مذكرة توضيحية للخطأ.

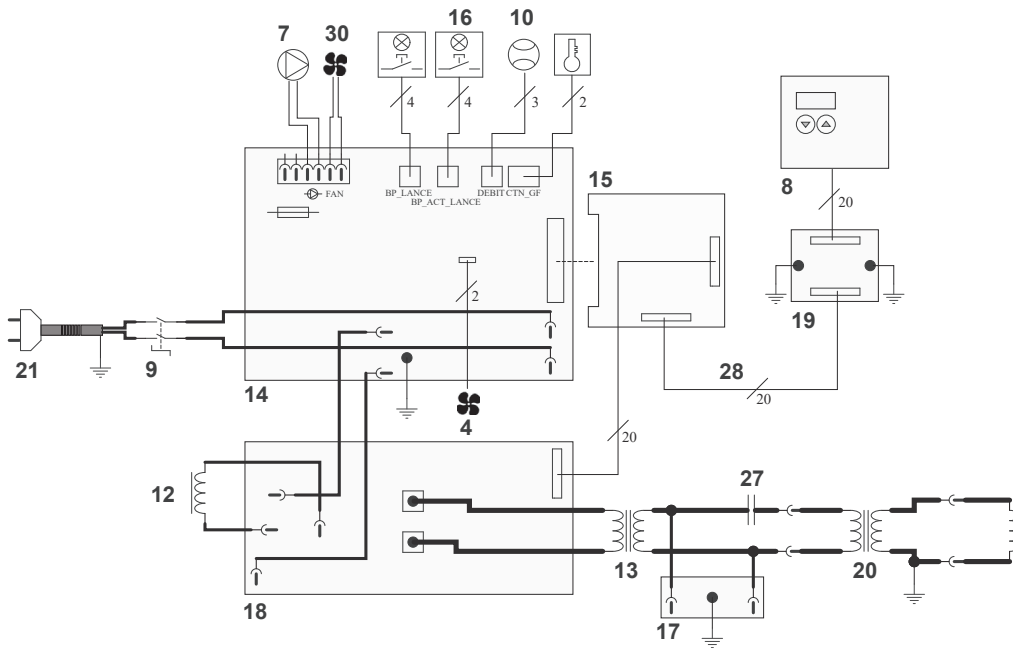
المخططات الكهربائية



37 إل جي

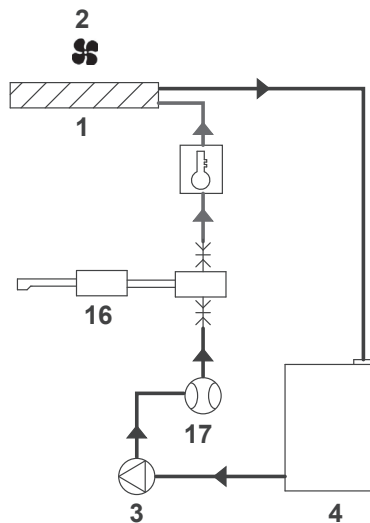


39 إل جي

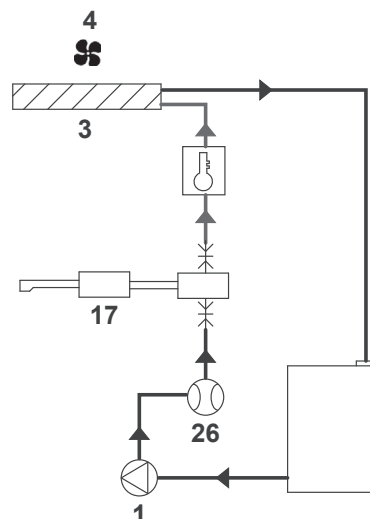


50 إل جي

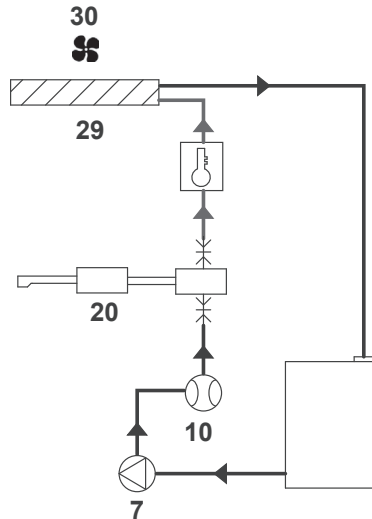
DISTANCES EMS



37 إل جي



39 إل جي

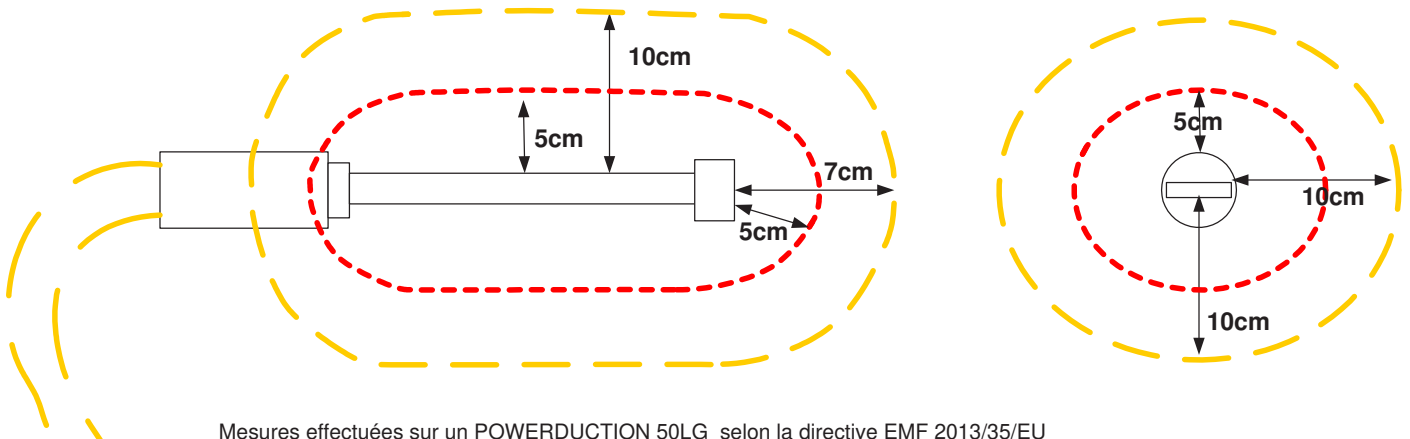


50 إل جي

مخطط دائرة التبريد

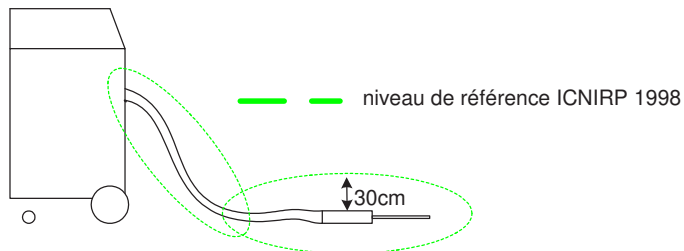
توليد الطاقة ٥٠ إل جي

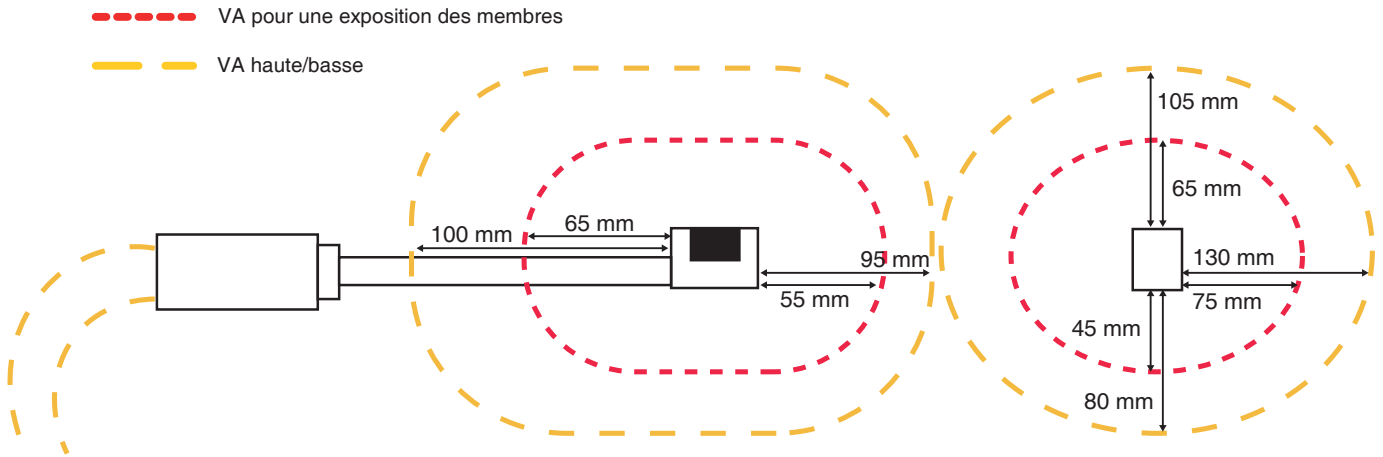
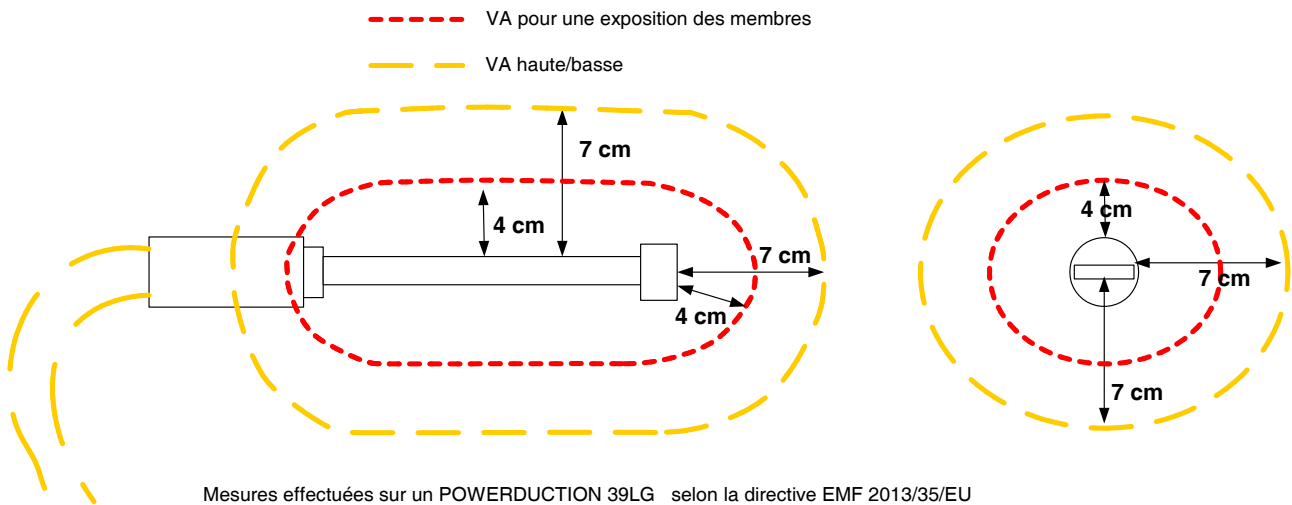
--- VA pour une exposition des membres
 - - - VA haute/basse



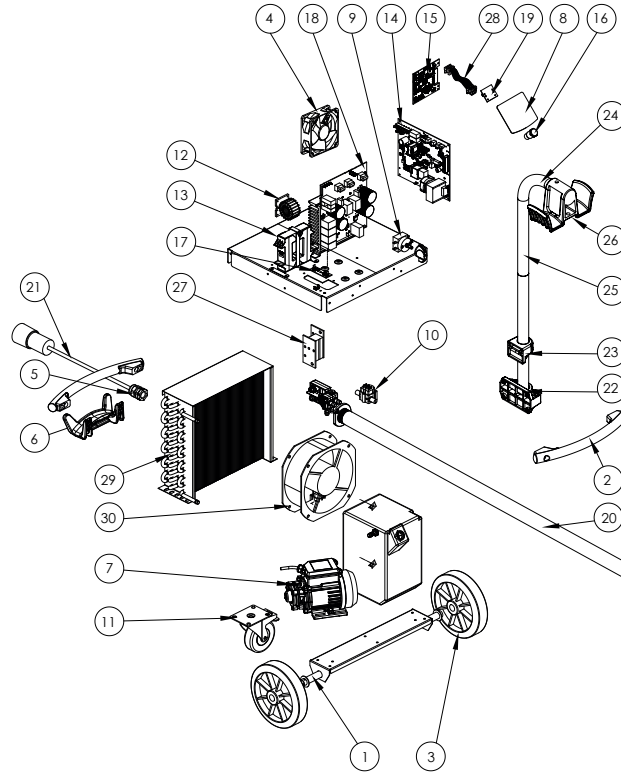
Mesures effectuées sur un POWERDUCTION 50LG selon la directive EMF 2013/35/EU

plan globale du produit



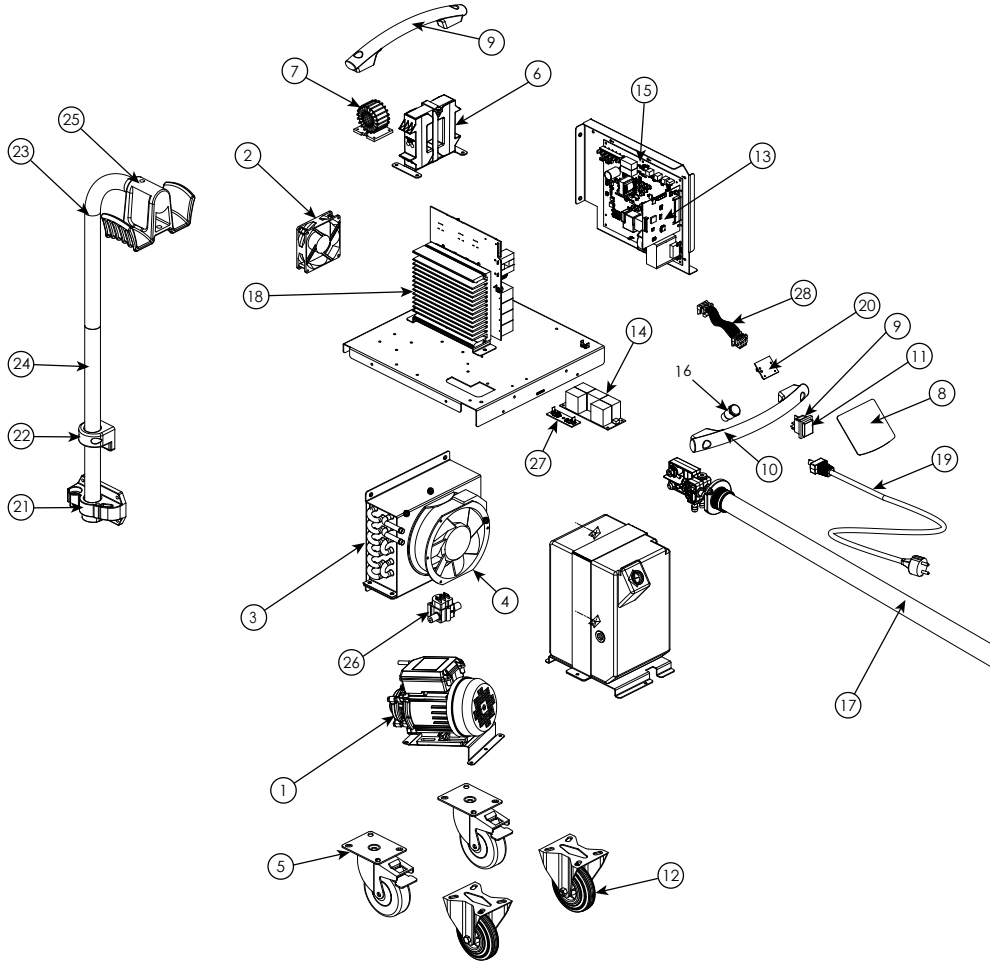


POWERDUCTION 37LG



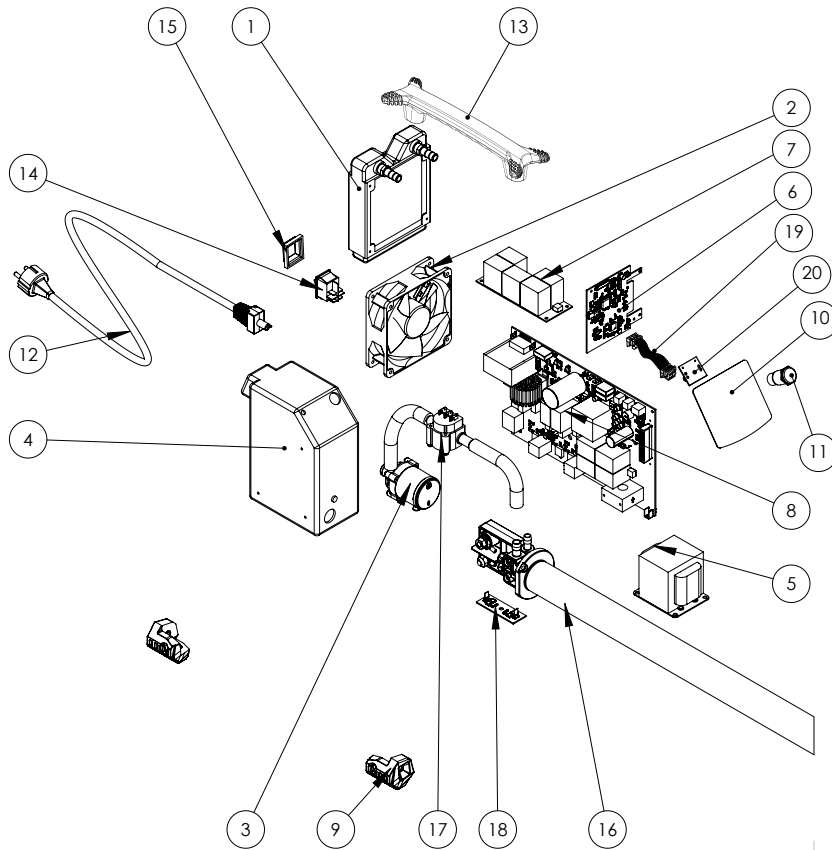
المرجع	تعيين	لا
٩١١٠٠٠ST	محور العجلة	١
٥٦٠١٤	مقبض من البلاستيك	٢
٧١٣٧٥	عجلة	٣
٥١٠٢١	معجب	٤
٧١١٦٤	غدة الكابل	٥
٥٦١٣١	لفاف الكابل - كاماشة	٦
٧١٧٤٦	مضخة	٧
٥١٩٦٧ ٥١٩٦٧	لوحة المفاتيح	٨
٥١٠٧٥	تشغيل/ إيقاف التبديل	٩
٨١١٠٠	استشعار التدفق	١٠
٧١٣٦٠	عجلة دوارة مع الفرامل	١١
٦٣٦٩١	الذات / Spule / الذات / لعبة الحث / الذات	١٢
٩٦١٧٥	محول	١٣
٩٦٣٦٧ ج	إمدادات الطاقة ودائرة EMC	١٤
٥١٤٠٣	زر مضاء باللون الأخضر	١٦
٩٦٤٧٣ ج	دائرة EMC / دائرة EMC	١٧
٩٦٤٤٧ ج	الدائرة الأولية	١٨
٩٧٧٨٢ ج*	دائرة التكيف مع واجهة لوحة المفاتيح	١٩
٩٤١٩٦	لانس	٢٠
٢١٥٥٦	الحبل الرئيسي	٢١
٥٦٠٢٣	قدم داعمة للجذع	٢٢
٥٦٠٢٤	دعم جذعي عالي	٢٣
fab-٥٠٠ST	ساق دعم الكابل	٢٤
٩١٠٣٥ST	ماتي المشنقة	٢٥
٥٦٠١٩	دعم الكابل للجذع	٢٦
٥٢٣٥٠	مكثف الرنين	٢٧
٦٣٧٨١	غطاء طاولة	٢٨
٧١٧٧٧	مكثف الماء	٢٩
٥١٠٠٤	معجب	٣٠

POWERDUCTION 39LG



المرجع	تعيين	لا
٧١٧٤٦	مضخة	١
٥١٠٤٨	معجب	٢
٧١٧٧٨	مبرد ماء ٣ صف	٣
٥١٠١٤	مروحة المبرد	٤
٧١٣٦٠	عجلة دوارة مع الفرامل	٥
٩٦١٧٥	محول	٦
٦٣٦٩١	خنق يا الدائري	٧
٥١٩٦٧	لوحة المفاتيح	٨
٥٢٤٦٠	مفتاح تشغيل / إيقاف	٩
٥٦٠٤٨	مقبض من البلاستيك	١٠
٥٢٤٦٣	غطاء الزر	١١
٧١٣٦٨	عجلات ثابتة	١٢
[١٥] كان ميدعا > ٣١,١٢ : ٩٧٧٨٨ [١٥] كان fob = ٣١,١٢ : استشر خدمة ما بعد البيع [١٥] ميدعين < ٣١,١٢ : ٩٧٧٨٨	بطاقة الطلب	١٣
٩٧٤٣٦ ج	دائرة مكثف	١٤
٩٧٣٦٧ ج	إمدادات الطاقة ودائرة EMC	١٥
٥١٤٠٣	زر مضاء باللون الأخضر	١٦
٩٤١٩٦	رجم	١٧
٩٧٤٤٧ ج	الدائرة الأولية	١٨
٣١٥٨٤	سلك التيار الكهربائي /	١٩
٩٧٧٨٢ ج	دائرة التكيف مع واجهة لوحة المفاتيح	٢٠
٥٦٠٣٣	قدم دعم الجذع	٢١
٥٦٠٣٤	دعم جذعي عالي	٢٢
fab٠٥٠ST	ساق دعم الكابل	٢٣
٩١٠٥٥ST	ماتي المشنقة	٢٤
٥٦٠١٩	دعم الكابل للجذع	٢٥
٨١١٠٠	استشعار التدفق	٢٦
٩٧٤٧٣ ج	دائرة EMC / دائرة EMC	٢٧
٦٣٧٨١	غطاء طاولة	٢٨

POWERDUCTION 50LG



المرجع	تعيين	لا
71751	مكثف الماء	1
51021	معجب	2
71776	مضخة	3
91138	خزان	4
96133	محول	5
إذا كان ميدعا >21.07: S97418 إذا كان 21.07 = fob: استشر خدمة ما بعد البيع إذا تم تصنيعها <21.07: 97418C	بطاقة الطلب	6
97473ع	دائرة مكثف	7
97419ع	الدائرة الكهربائية	8
56120	ترلج - زاوية	9
51967IND1	لوحة المفاتيح	10
51403	زر مضاء باللون الأخضر	11
21468 C51138 (المملكة المتحدة) 21554 (أستراليا)	الحبل الرئيسي	12
56288-1 56288-2	مقبض من البلاستيك	13
52460	مفتاح تشغيل / إيقاف	14
52463	غطاء الزر	15
95398	رمح	16
81100	استشعار التدفق	17
97472ع	دائرة إنتاج الطاقة EMC	18
63781	غطاء طاولة	19
97782ع*	دائرة التكييف مع واجهة لوحة المفاتيح / دائرة التكييف مع واجهة لوحة المفاتيح	20



ساس جي إس
۱، شارع دي لا كروا دي لاند
س س ۵۴۱۵۹
۵۳۹۴۱ سانت بېرثيفين سيديكس