

**FR** 2 / 3-10 / 51-56

**EN** 2 / 11-18 / 51-56

**DE** 2 / 19-26 / 51-56

**NL** 2 / 27-34 / 51-56

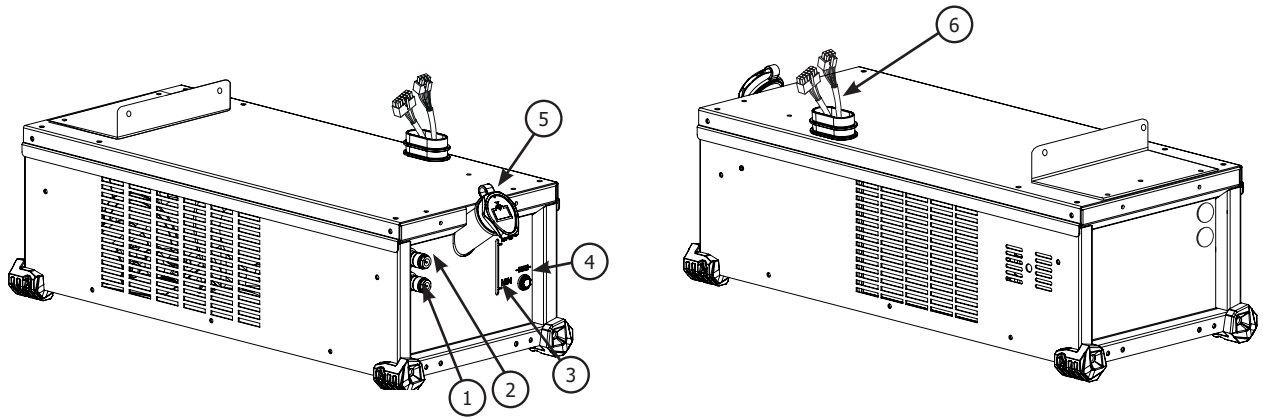
**IT** 2 / 35-42 / 51-56

**ES** 2 / 43-50 / 51-56

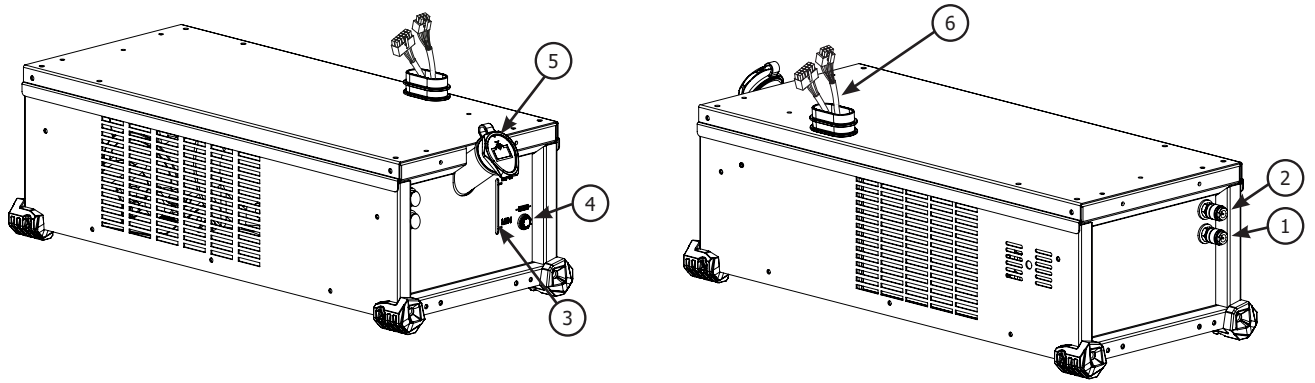
**NEOCOOL  
EXACOOOL  
WCU1KW C  
TWINCOOL**

**FIG-1**

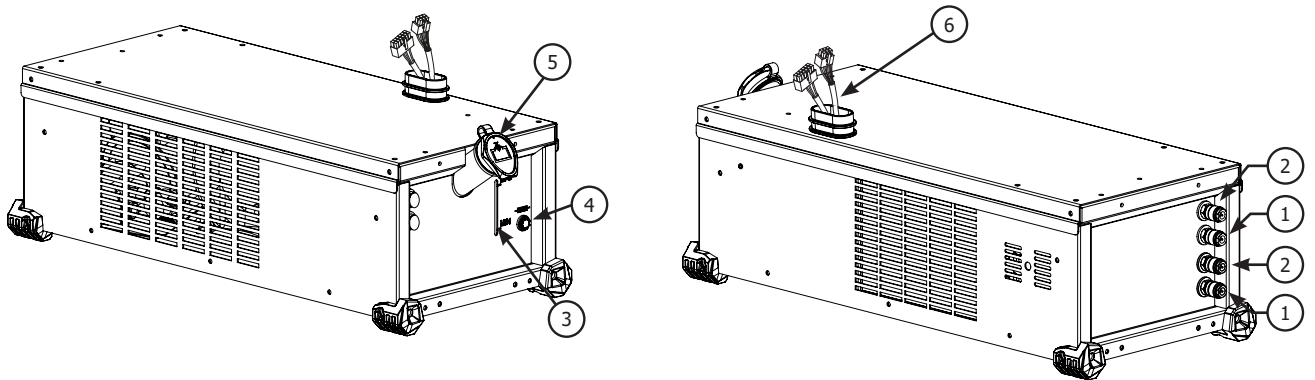
EXACOOL / WCU1KW C



NEOCOOL



TWINCOOL



## AVERTISSEMENTS - RÈGLES DE SÉCURITÉ

### CONSIGNE GÉNÉRALE



Ces instructions doivent être lues et bien comprises avant toute opération.  
Toute modification ou maintenance non indiquée dans le manuel ne doit pas être entreprise.

Tout dommage corporel ou matériel dû à une utilisation non-conforme aux instructions de ce manuel ne pourra être retenu à la charge du fabricant. En cas de problème ou d'incertitude, veuillez consulter une personne qualifiée pour manier correctement l'installation.

### ENVIRONNEMENT

Cette machine doit être utilisée uniquement pour faire des opérations de soudage dans les limites indiquées par la plaque signalétique et/ou le manuel. Il faut respecter les directives relatives à la sécurité. En cas d'utilisation inadéquate ou dangereuse, le fabricant ne pourra être tenu responsable. L'installation doit être utilisée dans un local sans poussière, ni acide, ni gaz inflammable ou autres substances corrosives de même pour son stockage. S'assurer d'une circulation de l'air lors de l'utilisation.

Plage de température :

Utilisation entre -10 et +40°C (+14 et +104°F).

Stockage entre -20 et +55°C (-4 et 131°F).

Humidité de l'air :

Inférieur ou égal à 50% à 40°C (104°F).

Inférieur ou égal à 90% à 20°C (68°F).

Altitude : Jusqu'à 2000 m au-dessus du niveau de la mer (6500 pieds).

### PROTECTION INDIVIDUELLE ET DES AUTRES

Le soudage à l'arc peut être dangereux et causer des blessures graves voire mortelles.

Le soudage expose les individus à une source dangereuse de chaleur, de rayonnement lumineux de l'arc, de champs électromagnétiques (attention au porteur de pacemaker), de risque d'électrocution, de bruit et d'émanations gazeuses. Protégez-vous et protégez les autres. Respectez les instructions de sécurité suivantes :



Afin de vous protéger de brûlures et rayonnements, porter des vêtements sans revers, isolants, secs, ignifugés et en bon état, qui couvrent l'ensemble du corps.



Utiliser des gants qui garantissent l'isolation électrique et thermique.



Utilisez une protection de soudage et/ou une cagoule de soudage d'un niveau de protection suffisant (variable selon les applications). Protégez vos yeux lors des opérations de nettoyage. Les lentilles de contact sont particulièrement proscrites.

Il est parfois nécessaire de délimiter les zones par des rideaux ignifugés pour protéger la zone de soudage des rayons de l'arc, des projections et des déchets incandescents.

Informez les personnes dans la zone de soudage de ne pas fixer les rayons de l'arc ni les pièces en fusion et de porter les vêtements adéquats pour se protéger.



Utiliser un casque contre le bruit si le procédé de soudage atteint un niveau de bruit supérieur à la limite autorisée. De même pour toute personne étant dans la zone de soudage.

Tenir à distance des parties mobiles (ventilateur) les mains, cheveux, vêtements.

Ne jamais enlever les protections carter du groupe froid lorsque la source de courant de soudage est sous tension, le fabricant ne pourrait être tenu pour responsable en cas d'accident.



Les pièces qui viennent d'être soudées sont chaudes et peuvent provoquer des brûlures lors de leur manipulation. Lors d'intervention d'entretien sur la torche, il faut s'assurer que celle-ci soit suffisamment froide et attendre au moins 10 minutes avant toute intervention. Le groupe froid doit être allumé lors de l'utilisation d'une torche refroidie eau afin d'être sûr que le liquide ne puisse pas causer de brûlures.

Il est important de sécuriser la zone de travail avant de la quitter afin de protéger les personnes et les biens.

### FUMÉES DE SOUDAGE ET GAZ



Les fumées, gaz et poussières émis par le soudage sont dangereux pour la santé. Il faut prévoir une ventilation suffisante, un apport d'air est parfois nécessaire. Un masque à air frais peut être une solution en cas d'aération insuffisante. Vérifier que l'aspiration est efficace en la contrôlant par rapport aux normes de sécurité.

Attention le soudage dans des milieux de petites dimensions nécessite une surveillance à distance de sécurité. Par ailleurs le soudage de certains matériaux contenant du plomb, cadmium, zinc ou mercure voire du béryllium peuvent être particulièrement nocifs, dégraisser également les pièces avant de les souder.

Les bouteilles doivent être entreposées dans des locaux ouverts ou bien aérés. Elles doivent être en position verticale et maintenues à un support ou sur un chariot.

Le soudage doit être proscrit à proximité de graisse ou de peinture.

## RISQUE DE FEU ET D'EXPLOSION



Protéger entièrement la zone de soudage, les matières inflammables doivent être éloignées d'au moins 11 mètres. Un équipement anti-feu doit être présent à proximité des opérations de soudage. Attention aux projections de matière chaude ou d'étincelles même à travers des fissures. Ils peuvent être la source d'incendie ou d'explosion.

Éloigner les personnes, les objets inflammables et les containers sous pressions à une distance de sécurité suffisante.

Le soudage dans des containers ou des tubes fermés est à proscrire et dans le cas où ils sont ouverts il faut les vider de toute matière inflammable ou explosive (huile, carburant, résidus de gaz ...).

Les opérations de meulage ne doivent pas être dirigées vers l'appareil lui-même ou des matières inflammables.

## SÉCURITÉ ÉLECTRIQUE



Le réseau électrique utilisé doit impérativement avoir une mise à la terre. Utiliser la taille de fusible recommandée sur le tableau signalétique.

Une décharge électrique peut être une source d'accident grave direct ou indirect, voire mortel.

Ne jamais toucher les parties sous tension à l'intérieur comme à l'extérieur de l'appareil quand celui-ci est alimenté (Torches, pinces, câbles, électrodes) car elles sont branchées au circuit de soudage.

Avant d'ouvrir l'appareil, il est impératif de le déconnecter du réseau et d'attendre 2 min. afin que l'ensemble des condensateurs soit déchargé.

Ne pas toucher en même temps la torche ou le porte-électrode et la pince de masse.

Veillez à changer les câbles et torches si ces derniers sont endommagés, par des personnes qualifiées et habilitées.

Le dimensionnement de ces accessoires doit être suffisant.

Toujours utiliser des vêtements secs et en bon état pour s'isoler du circuit de soudage. Portez des chaussures isolantes, quel que soit le milieu où vous travaillez.

## TRANSPORT ET TRANSIT DE LA MACHINE



Il est préférable de vidanger le groupe froid avant transport. Ne pas faire transiter le poste au-dessus de personnes ou d'objets.

## INSTALLATION DU MATÉRIEL

Règles à respecter :

- Mettre la source de courant de soudage sur un sol dont l'inclinaison maximum est 10°.
- Prévoir une zone suffisante pour aérer la machine et accéder aux commandes.
- La machine doit être à l'abri de la pluie battante et ne pas être exposée aux rayons du soleil.
- Ne pas utiliser dans un environnement comportant des poussières métalliques conductrices.
- Le matériel est de degré de protection IP23, signifiant :
  - Une protection contre l'accès aux parties dangereuses des corps solides de diam >12.5mm et,
  - Une protection contre la pluie dirigée à 60% par rapport à la verticale.

Ce matériel peut donc être utilisé à l'extérieur en accord avec l'indice de protection IP23.



Le fabricant GYS n'assume aucune responsabilité concernant les dommages provoqués à des personnes et objets dus à une utilisation incorrecte et dangereuse de cet appareil.

## ENTRETIEN / CONSEILS



- L'entretien ne doit être effectué que par une personne qualifiée. Un entretien annuel est conseillé.
- Couper l'alimentation en débranchant la prise, et attendre deux minutes avant de travailler sur le matériel. A l'intérieur, les tensions et intensités sont élevées et dangereuses.

• Régulièrement, enlever le capot et dépeussier à la soufflette. En profiter pour faire vérifier la tenue des connexions électriques avec un outil isolé par un personnel qualifié.

• Contrôler régulièrement l'état du cordon d'alimentation ou des faisceaux. Si le câble d'alimentation ou les faisceaux sont endommagés, ils doivent être remplacés par le fabricant, son service après-vente ou une personne de qualification similaire, afin d'éviter un danger.

• Laisser les ouïes de l'appareil libres pour l'entrée et la sortie d'air.



Le liquide de refroidissement doit être changé tous les 12 mois afin d'éviter les dépôts pouvant boucher le circuit de refroidissement de la torche. Toutes fuites ou résidus de produit, après utilisation, doivent être traités dans une usine de purification appropriée. Il convient si possible de recycler le produit. Il est interdit de vider le produit usé dans les cours d'eau, dans les fosses ou les systèmes de drainage. Le fluide dilué ne devrait pas être vidé dans les égouts, sauf si cela est admis par la réglementation locale.

**INSTALLATION – FONCTIONNEMENT PRODUIT**

Seul le personnel expérimenté et habilité par le fabricant peut effectuer l'installation. Pendant l'installation, s'assurer que le générateur est déconnecté du réseau. Les connexions en série ou en parallèle de générateur sont interdites.

**DESCRIPTION DU MATÉRIEL**

Le groupe froid **EXACOOL** est un système servant au refroidissement des torches refroidies eau connectées à votre poste **EXAGON 400 CC/CV**. Le groupe froid **NEOCOOL** est un système servant au refroidissement des torches refroidies eau connectées à votre poste **NEOPULSE 400/500 G** équipé d'un dévidoir Neofeed.

Le Groupe froid **TWINCOOL** est un système servant au refroidissement des torches refroidies eau connectées à votre poste **NEOPULSE 400/500 G** équipé de deux dévidoirs Neofeed.

Le groupe froid **WCU1KW C** est un système servant au refroidissement des torches refroidies eau connectées à votre poste **TITAN 400/ TITANIUM / NEOPULSE 320C**.

Ces appareils sont pilotés directement par le poste à souder, via deux faisceaux connectés (FIG 1-6).

Le NEOCOOL/TWINCOOL et WCU1KW C sont équipés :

- d'une protection de niveau d'eau assurant un minimum de remplissage pour le bon fonctionnement du groupe mais aussi pour un bon refroidissement de la torche.
  - d'une protection de débit d'eau afin de protéger la torche contre un bouchon au niveau du circuit d'eau ou une détérioration du faisceau de la torche.
- Le NEOCOOL/TWINCOOL, l'EXACOOL et le WCU1KW C sont équipés d'une protection thermique pour protéger la torche contre tout échauffement anormal.

Les groupes froids sont automatiquement détectés.


**EXACOOL / WCU 1kW C :**

Dans le menu « SETUP MEMORY » du dévidoir EXAFEED, l'EXACOOL peut-être inhibé.

Dans le menu « SETUP/CONFIG » du TITAN 400, le WCU 1kW C peut-être inhibé.

**NEOCOOL / TWINCOOL / WCU 1kW C :**

Sur l'IHM « Paramètres/Groupe froid » :

- AUTO : activation au soudage et désactivation du groupe froid 10 minutes après la fin du soudage.
- ON : le groupe froid est commandé en permanence.
- OFF : le groupe est désactivé.
- PURGE  : fonction dédiée à la purge du groupe froid ou le remplissage de faisceaux, les protections sont alors inhibées.

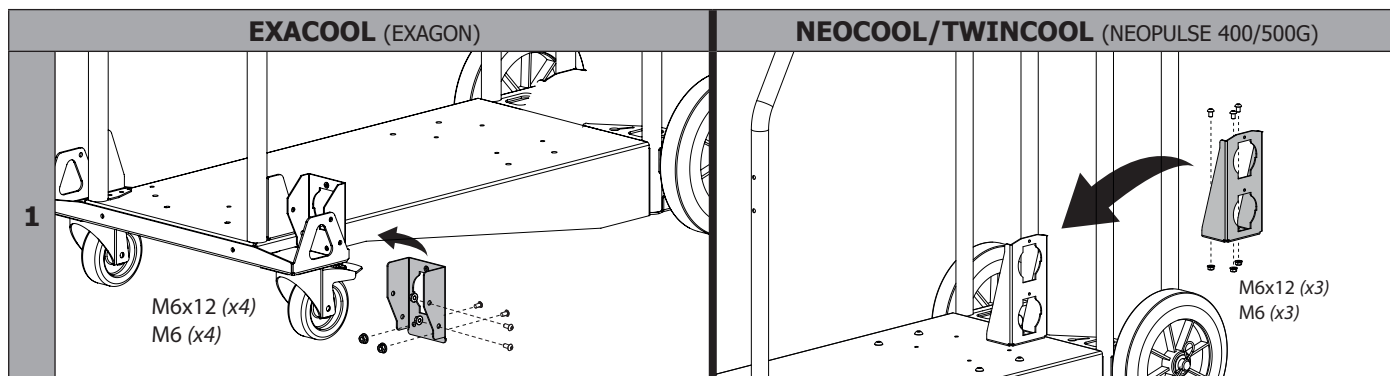
**DESCRIPTION DU MATÉRIEL (I)**

- |  |                           |
|--|---------------------------|
| 1- Sortie liquide de refroidissement (bleu)  | 4- Fusible                |
| 2- Entrée liquide de refroidissement (rouge) | 5- Bouchon de remplissage |
| 3- Jauge de remplissage                      | 6- Faisceaux pré-câblés   |
|  | 7- Tuyau d'amorçage       |

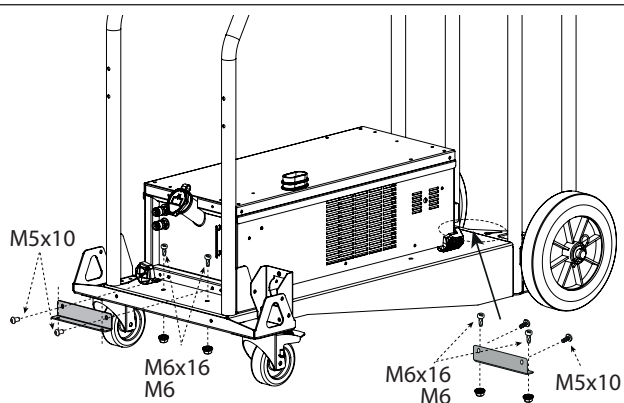
**MONTAGE SUR CHARIOT (OPTION REF. 037328)**



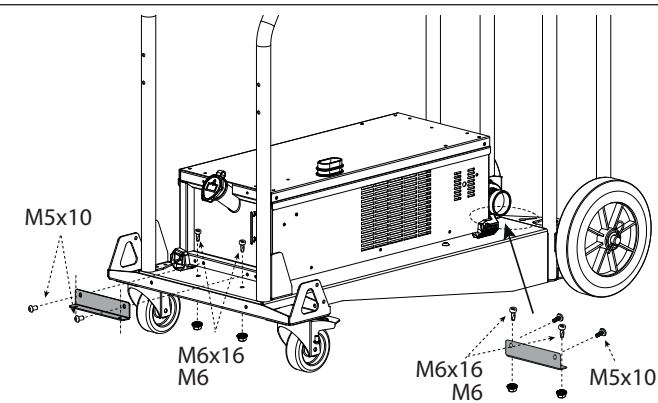
**Attention ! Ne pas effectuer les branchements du groupe froid lorsque le poste est allumé.**



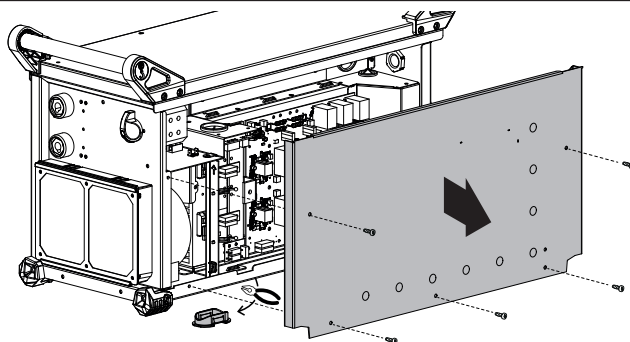
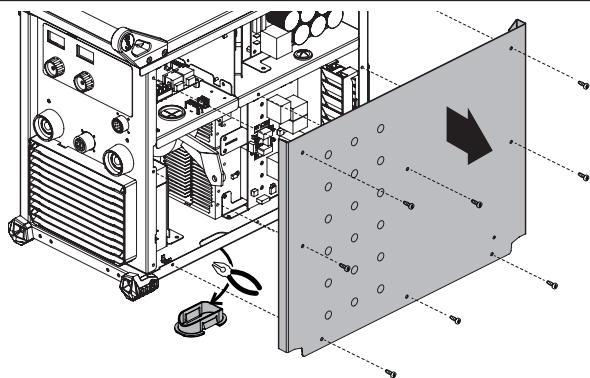
2



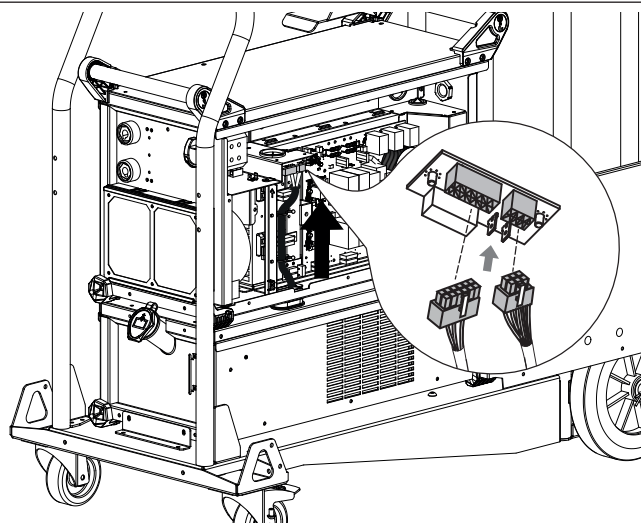
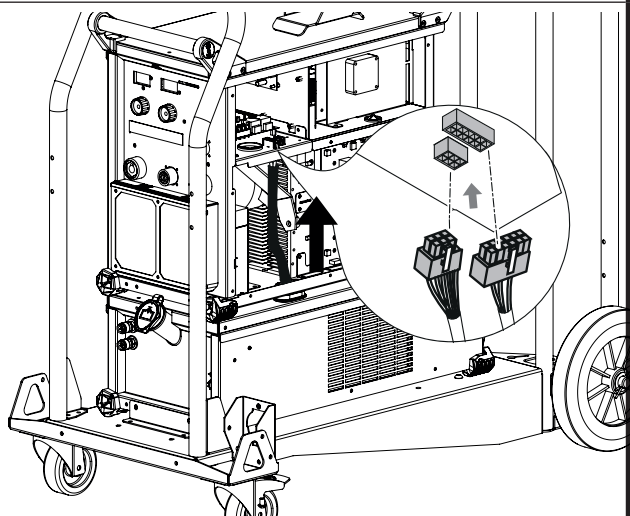
M5x10



3

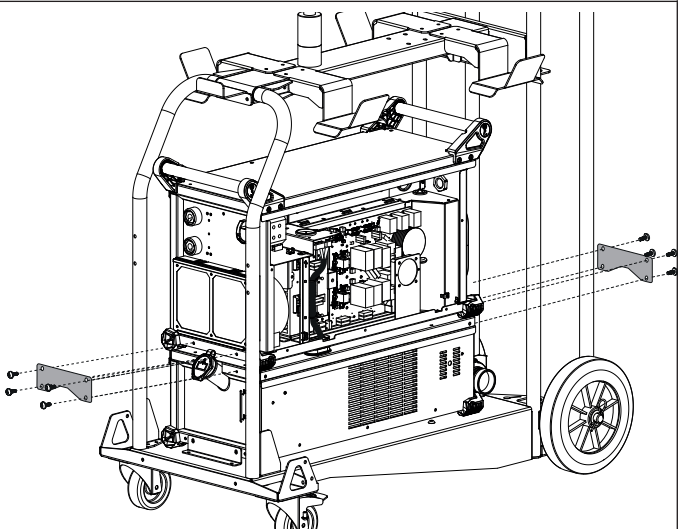
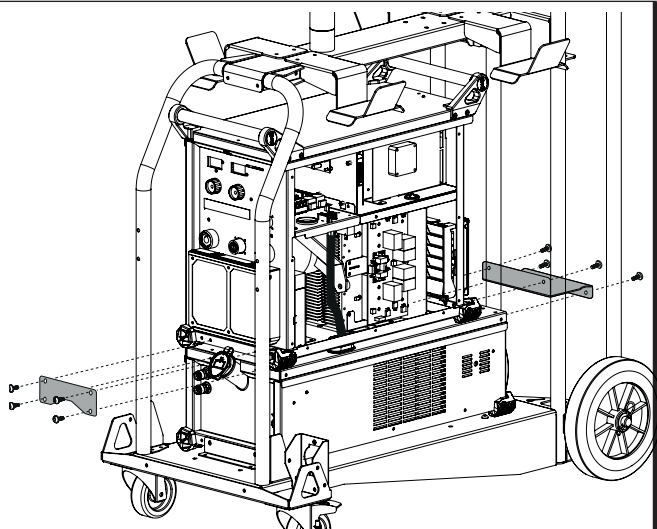


4

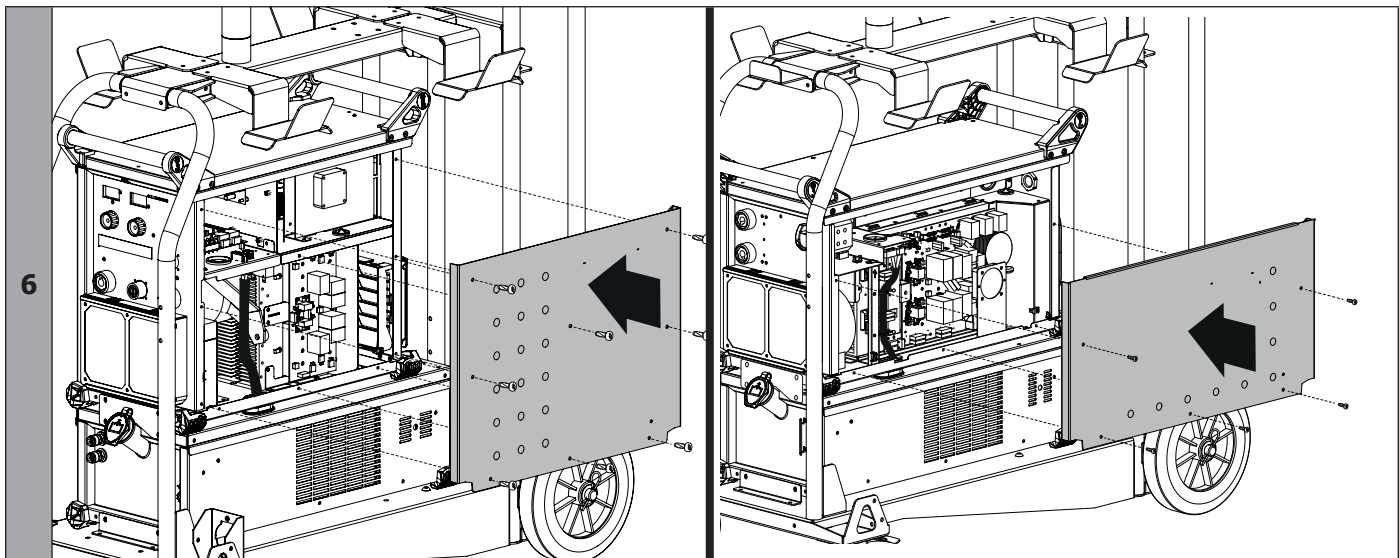


*Pencher le générateur afin de faciliter le passage des faisceaux à travers sa cloison.  
Vérifier la bonne position du passage cloison (caoutchouc) et connecter les faisceaux.*

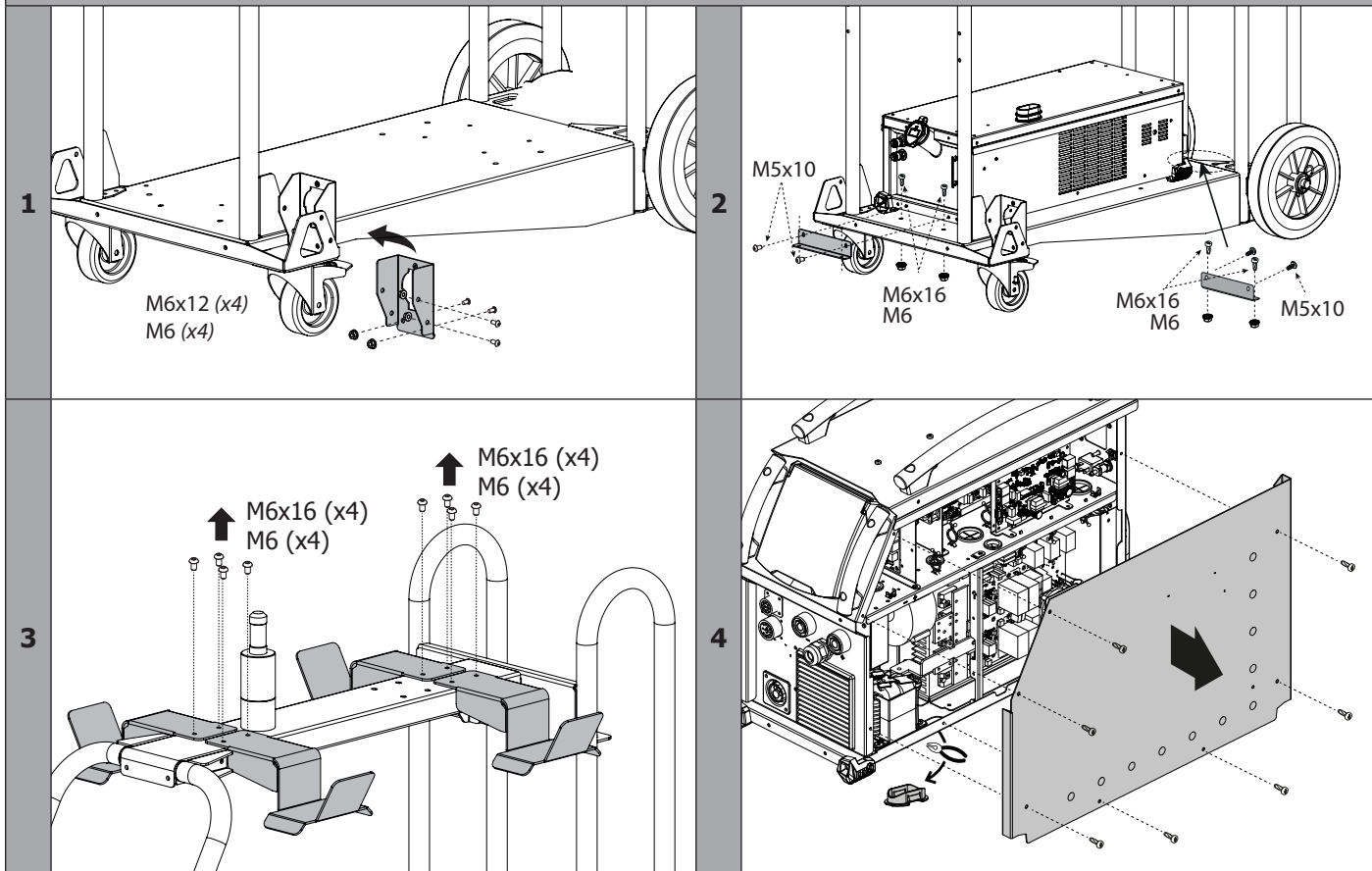
5

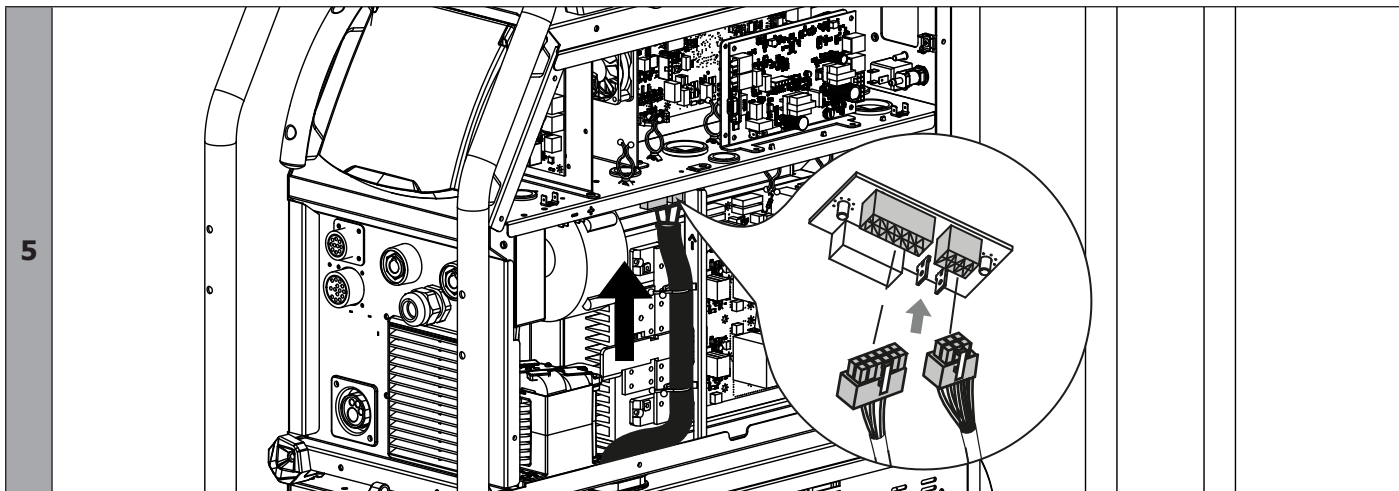


6

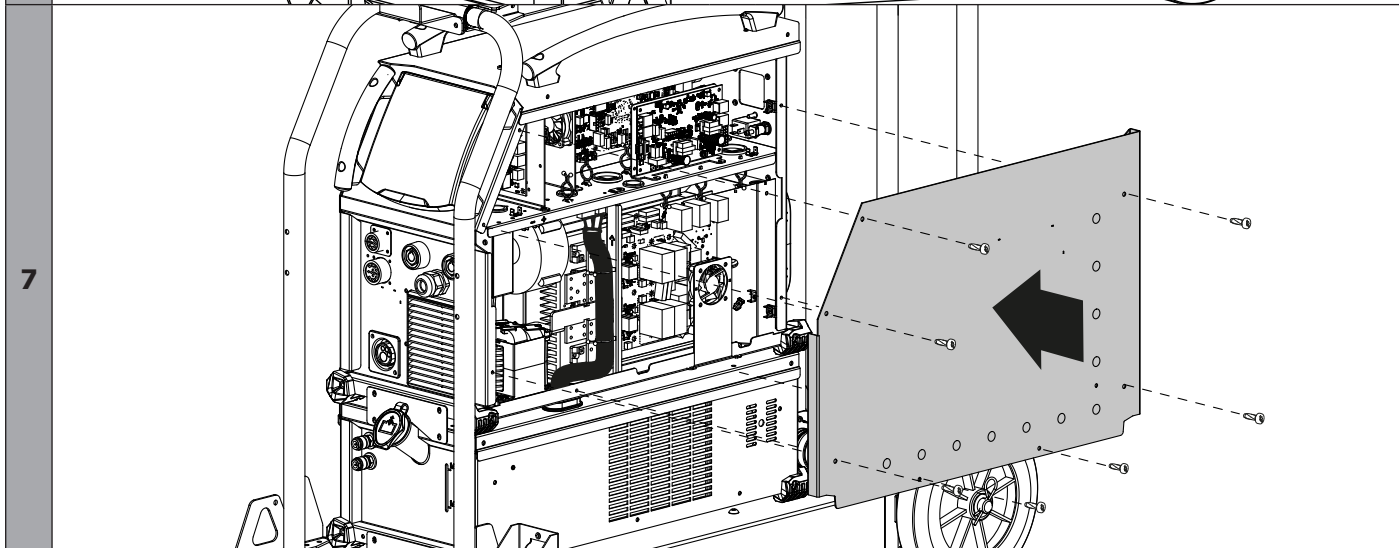
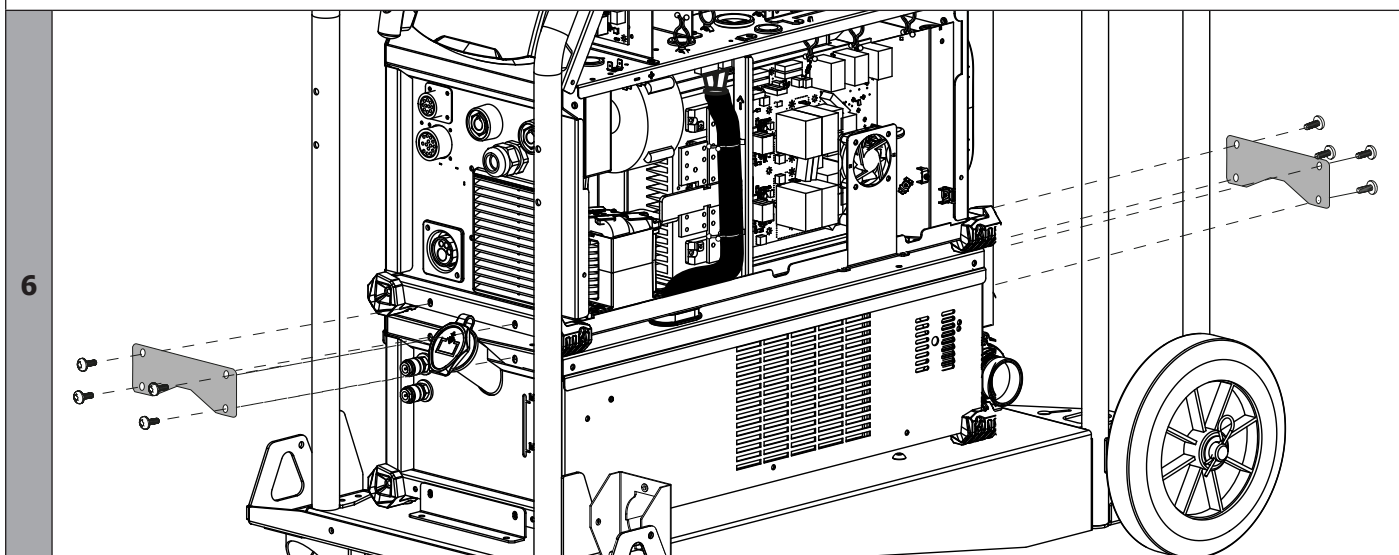


**WCU 1kW C (NEOPULSE 320 C)**

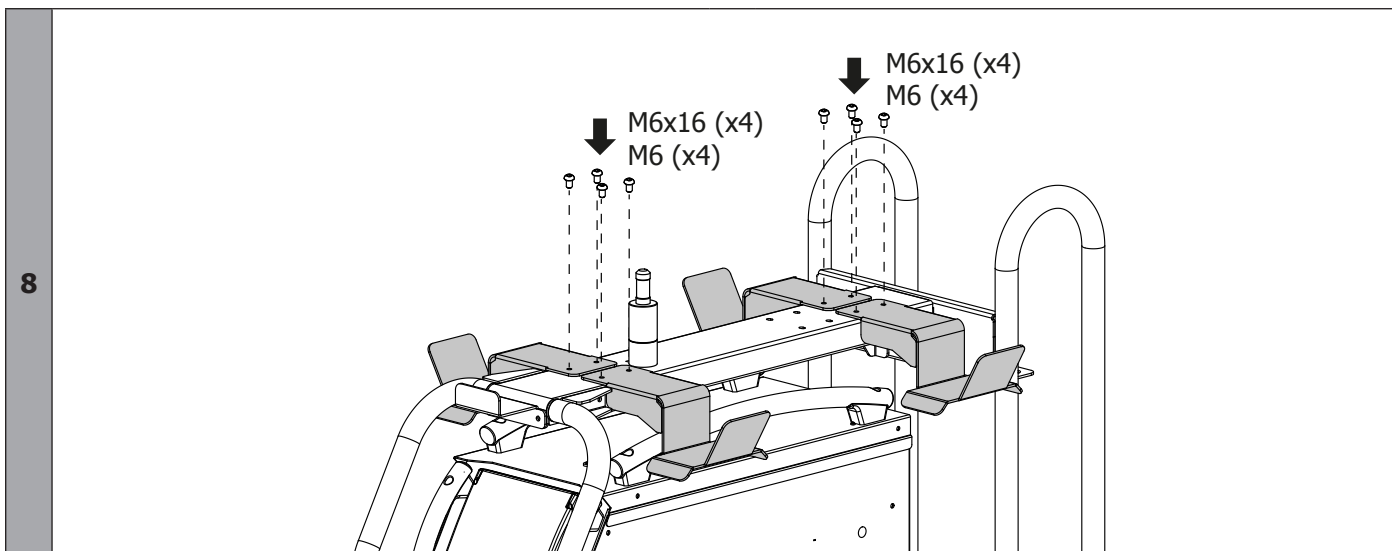




*Pencher le générateur afin de faciliter le passage des faisceaux à travers sa cloison.  
Vérifier la bonne position du passe cloison (caoutchouc) et connecter les faisceaux.*







**LIQUIDE DE REFROIDISSEMENT**

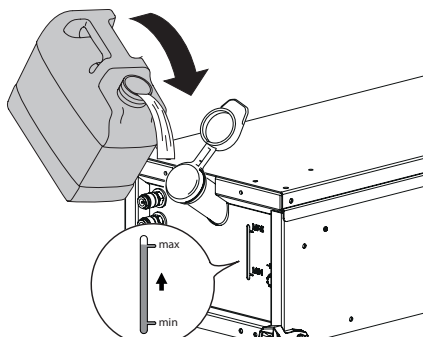


Il faut s'assurer que le groupe de refroidissement est éteint avant la déconnexion des tuyaux d'entrée et/ou de sortie de liquide de la torche. Le liquide de refroidissement est nocif et irrite les yeux, les muqueuses et la peau. Le liquide chaud peut provoquer des brûlures.



Danger de brûlures par liquide chaud. Ne jamais vidanger le groupe froid après son utilisation. Le liquide à l'intérieur est bouillant, attendre qu'il se refroidisse avant de vidanger.

**REPLISSAGE**



Le réservoir du groupe froid doit être impérativement rempli au niveau MAX conseillé de la jauge indiquée à l'avant du groupe froid, mais jamais en dessous du niveau MIN sous réserve d'un message d'avertissement.

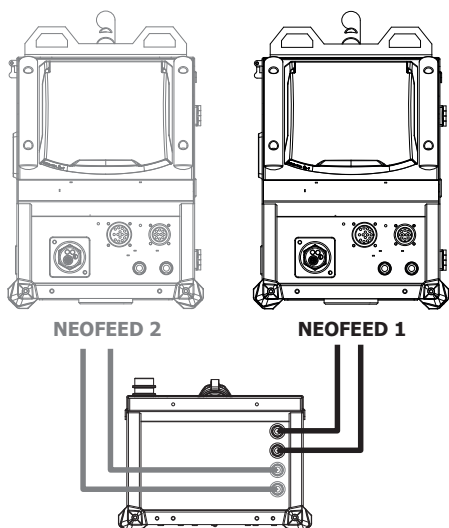
Utiliser impérativement un liquide de refroidissement spécifique pour les machines à souder ayant une faible conductivité électrique, étant anticorrosion et antigel (ref. 052246).

L'utilisation de liquides de refroidissement autres, et en particulier du liquide standard automobile, peut conduire, par un phénomène d'électrolyse, à l'accumulation de dépôts solides dans le circuit de refroidissement, dégradant ainsi le refroidissement, et pouvant aller jusqu'à l'obstruction du circuit.

Ce niveau MAX conseillé est essentiel à l'optimisation des facteurs de marche de la torche refroidie eau associée.

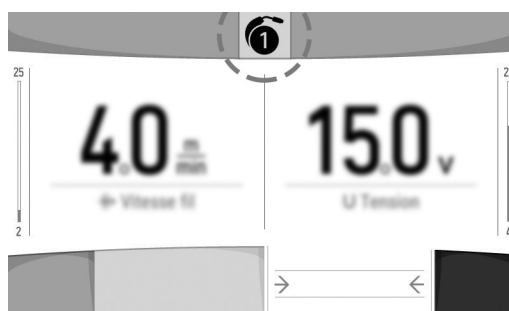
Toute dégradation de la machine liée à l'utilisation d'un autre liquide de refroidissement que le type préconisé ne sera pas considérée dans le cadre de la garantie.

**CONNECTION TWINCOOL**



Respecter le schéma de branchement ci-contre au risque de détériorer la torche. Le n° du dévidoir est indiqué sur l'IHM.

Exemple : Dévidoir N° 1



## AMORÇAGE DU GROUPE FROID



Lors de la première utilisation, l'amorçage de la pompe peut s'avérer difficile et générer un défaut de débit d'eau. Pour l'amorcer correctement, il est recommandé d'utiliser le tuyau ci-dessus et suivre les indications suivantes :




Remplir le groupe de refroidissement à son niveau maximal pour faciliter l'amorçage.

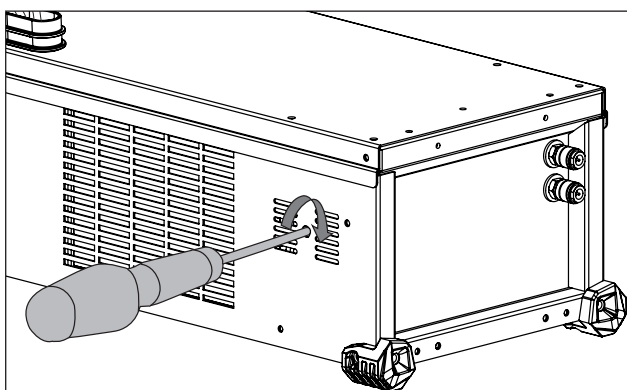
### **EXAGON / TITAN :**

- Connecter le raccord rapide à la sortie d'eau froide du groupe et placer l'autre extrémité dans un récipient vide (idéalement une bouteille)
- Connecter une torche au produit, puis appuyer brièvement sur la gâchette pour démarrer la pompe
- Une fois la pompe amorcée (récipient qui se remplit de liquide de refroidissement), arrêter le produit en coupant l'interrupteur principal du générateur de soudage.
- Débrancher le tuyau d'amorçage, remettre le liquide dans le groupe froid et connecter correctement le faisceau (voir manuel du générateur de soudage).

### **TITANIUM / NEOPULSE / NEOFEED :**

- Connecter le tuyau d'amorçage à la sortie d'eau froide du groupe et placer l'autre extrémité dans un récipient vide (idéalement une bouteille)
- Dans le menu « Paramètres/Groupe froid », appuyer sur l'icône  pour lancer la procédure d'amorçage.
- Une fois la pompe amorcée (récipient qui se remplit de liquide de refroidissement), arrêter le groupe de froid en appuyant sur un des boutons de l'IHM.
- Débrancher le tuyau d'amorçage, remettre le liquide dans le groupe froid : votre pompe est amorcée.

## AMORÇAGE DE L'ARBRE DE LA POMPE



Les périodes d'arrêt prolongées et les impuretés dans le liquide de refroidissement peuvent entraîner le blocage de la pompe du groupe froid. Procédure d'amorçage de l'arbre de la pompe :

- 1/ Mettre le générateur hors tension.
- 2/ Insérer un tournevis plat (Ø 9 mm max.) au centre de l'arbre de la pompe en passant par l'orifice de service. Tourner ensuite le tournevis dans le sens des aiguilles d'une montre jusqu'à ce que l'arbre de la pompe tourne à nouveau sans difficulté.
- 3/ Retirer le tournevis.
- 4/ Mettre le générateur sous tension.

## MESSAGES D'ERREUR, ANOMALIE, CAUSE, REMÈDE

Ces matériels intègrent un système de contrôle de défaillance reporté directement au dévidoir de la source de courant de soudage . Cela permet un diagnostic des erreurs et anomalies. Se référer à la notice du dévidoir ou au générateur associé (chapitre Messages d'Erreur, Anomalie, Cause, Remède).

## CONDITIONS DE GARANTIE FRANCE

La garantie couvre tous défauts ou vices de fabrication pendant 2 ans, à compter de la date d'achat (pièces et main d'oeuvre).

La garantie ne couvre pas :

- Toutes autres avaries dues au transport.
- L'usure normale des pièces.
- Les incidents dus à un mauvais usage (erreur d'alimentation, chute, démontage).
- Les pannes liées à l'environnement (pollution, rouille, poussière).

En cas de panne, retourner l'appareil à votre distributeur, en y joignant :

- un justificatif d'achat daté (ticket de sortie de caisse, facture...)
- une note explicative de la panne.

## WARNING - SAFETY RULES

### GENERAL INSTRUCTIONS



Read and understand the following safety instructions before use. Any modification or updates that are not specified in the instruction's manual should not be undertaken.

The manufacturer is not liable for any injury or damage due to non-compliance with the instructions featured in this manual. If there is any issue or uncertainty, please consult a qualified person to handle the installation correctly.

### ENVIRONMENT

This equipment must only be used for welding operations in accordance with the limits indicated on the information panel on the machine and/or in the instructions. Safety instructions must be followed. In case of improper or unsafe use, the manufacturer cannot be held liable.

This equipment must be used and stored in a room free from dust, acid, flammable gas or any other corrosive agent. Operate the machine in an open or well-ventilated area.

Operating temperature:

Use between -10 and +40°C (+14 and +104°F).

Storage between -20 and +55°C (-4 and 131°F).

Air humidity:

Lower or equal to 50% at 40°C (104°F).

Lower or equal to 90% at 20°C (68°F).

Altitude: Up to 2000 meters above sea level (6500 feet).

### INDIVIDUAL PROTECTION & OTHERS

Arc welding can be dangerous and can cause serious injury or even death.

Welding exposes the user to dangerous heat, arc rays, electromagnetic fields, risk of electric shock, noise and gas fumes. People wearing pacemakers are advised to consult a doctor before using the welding machine. Protect yourself and others. Ensure the following safety precautions are taken:



In order to protect you from burns and radiations, wear clothing without cuffs. These clothes must be insulating, dry, fireproof, in good condition, and cover the whole body.



Wear protective gloves which guarantee electrical and thermal insulation.



Wear welding protective gear for the whole body: hood, gloves, jacket, trousers... (variable, depending on the application). Protect your eyes during cleaning procedures. Contact lenses are prohibited during use. It may be necessary to install fireproof welding curtains to protect the area against arc rays, weld spatter and sparks. Inform people who are around the working area to never look at the arc ray or the molten metal, and to wear protective clothes.



Wear ear protection if the work exceeds the authorised noise limit. The same applies to anyone in the welding area.

Keep hands, hair and clothes away from moving parts such as fans, and engines. Never remove the safety covers from the cooling unit when the machine is plugged in. The manufacturer is not liable for any injury or damage due to non-compliance with the safety precautions.



Parts that have just been welded will be hot and may cause burns when touched. During the maintenance of the torch, make sure that the torch has sufficiently cooled down and wait at least 10 minutes before any operation. When using a water-cooled torch, make sure that the cooling unit is switched on to avoid any burns that could potentially be caused by the liquid. It is important to secure the working area before leaving it to ensure protection of the goods and the safety of people.

### WELDING FUMES AND GAS



Fumes, gas and dust produced during welding are hazardous to health. It is mandatory to ensure adequate ventilation and/or extraction to keep fumes and gas away from the work area. Using an air fed welding helmet is recommended in case of insufficient ventilation in the workplace.

Check that the air supply is effective by referring to the recommended safety regulations.

Precautions must be taken when welding in small areas, and the operator will need supervision from a safe distance. Welding specific pieces of metal containing lead, cadmium, zinc, mercury or beryllium can be extremely toxic. The user will also need to remove the grease from the workpiece before welding.

Gas cylinders must be stored in an open or ventilated area. They must be stored vertically and held by a support or trolley to limit the risk of fall. Do not weld in areas where grease or paint are stored.

## FIRE AND EXPLOSION RISKS



Protect the entire welding area. Flammable materials must be moved to a minimum safe distance of 11 meters. A fire extinguisher must be readily available near the welding operations. Be careful of spatter and sparks, even through cracks. It can be the source of a fire or an explosion.

Keep people, flammable materials/objects and containers that are under pressure at a safe distance.

Welding in closed containers or pipes should be avoided and, if they are opened, they must be emptied of any flammable or explosive material (oil, fuel, gas ...).

Grinding operations should not be directed towards the device itself or any flammable materials.

## ELECTRICAL SAFETY



The electrical mains used must have an earth terminal. Use the recommended fuse size. An electric shock could cause serious injuries or potentially even deadly accidents.

Never touch live parts inside and outside of the device when it is powered on (Torches, clamps, cables, electrodes) as they are connected to the welding circuit.

Before opening the device, it is imperative to disconnect it from the mains and to wait for 2 minutes in order for the capacitors to release the energy. Do not touch the torch or electrode holder and the earth clamp at the same time.

Be sure to change the cables and torches if they are damaged, to be performed by qualified and authorized personnel.

The dimensions and rating of the accessories must be suitable.

Always wear dry clothes which are in good condition in order to be isolated from the welding circuit. Always wear insulated shoes, regardless of the environment in which you work in.

## TRANSPORTATION OF THE MACHINE



It is preferable to drain the cooling unit before transport. Do not place/carry the unit over people or objects.

## EQUIPMENT INSTALLATION

Rules to follow:

- Put the machine on the floor (maximum incline of 10°.)
- Ensure the work area has sufficient ventilation for welding, and that there is easy access to the control panel.
- The machine must be placed in a sheltered area away from rain or direct sunlight.
- This equipment must be used and stored in a place protected from dust, acid, gas or any other corrosive substance.
- The machine protection level is IP23, which means :
  - Protection against access to dangerous parts from solid bodies of a  $\geq 12.5$ mm diameter and,
  - Protection against the rain inclined at 60% towards the vertical.

The equipment can be used outside in accordance with the IP23 protection certification.



The manufacturer GYS does not incur any responsibility regarding damages to both objects and persons that result from an incorrect and/or dangerous use of the machine.

## MAINTENANCE / RECOMMENDATIONS



- Maintenance should only be carried out by a qualified person. A yearly maintenance is recommended.
- Ensure the machine is unplugged from the mains, and then wait 2 minutes before carrying out maintenance work. Inside, voltages and currents are high and dangerous.

• Remove regularly the casing and any excess of dust. Take this opportunity to have the electrical connections checked by a qualified person, with an insulated tool.

• Regularly check the condition of the power supply cable. If the power cable or connection cables are damaged, they must be replaced by the manufacturer, its after sales service or an equally qualified person to prevent danger.

• Ensure the ventilation holes of the device are not blocked to allow adequate air circulation.



The cooling liquid must be changed every 12 month in order to avoid sediments which could block the torch cooling circuit. Any leak or residual fluid, after use, must be handled within the appropriate purification factory. If possible, recycle the product. It is prohibited to empty the product in a river, a septic tank or a draining system. The diluted fluid must not be emptied in the sewers, unless authorised by the local regulations.

**INSTALLATION – PRODUCT OPERATION**

Only qualified personnel authorised by the manufacturer should perform the installation of the welding equipment. During the installation, the operator must ensure that the machine is disconnected from the mains. Connecting generators in serial or in parallel is forbidden.

**EQUIPMENT DESCRIPTION**

The EXACOOL cooling unit is a system designed to cool the water cooled torches connected to your EXAGON 400CC/CV welding machine.  
 The NEOCOOL cooling unit is a system designed to cool the water cooled torches connected to your NEOPULSE 400/500 G welding machine equipped with a Neofeed.  
 The TWINCOOL cooling unit is a system designed to cool the water cooled torches connected to your NEOPULSE 400/500 G welding machine Equipped with two Neofeed.  
 The WCU1KW cooling unit is a system designed to cool the water cooled torches connected to your TITAN 400 / TITANIUM / NEOPULSE 320C welding machines.

These devices are controlled directly by the welding machine via two connection cables (FIG 1-6).

The NEOCOOL/TWINCOOL and the WCU1KW C are equipped:

- with a water level protection making sure the filling is at the minimum level for the good functioning of the cooling system but also for a good torch cooling.
  - with a water flow protection in order to protect the torch against a blockage at the level of the water circuit or a damage of the torch connection.
- The NEOCOOL/TWINCOOL, the EXACOOL and the WCU1KW C are equipped with a thermal protection to prevent the torch for overheating abnormally.

The recommended cooling system units are automatically detected by the machine.

**EXACOOL / WCU 1kW C :**

In the « Setup memory » menu of the wire feeder EXAFEED, the EXACOOL can be inhibited.  
 In the « Setup/CONFIG » menu of the TITAN 400, the WCU 1kW C can be inhibited.

**NEOCOOL / TWINCOOL / WCU 1kW C :**

NEOCOOL / WCU 1kW C :

On the HMI « Settings/Cooling unit » :

- AUTO: activation during welding and deactivation of the cooling unit 10 minutes after the end of welding.
- ON: the cooling unit is permanently controlled.
- OFF: the cooling unit is disabled.
- PURGE : function dedicated to purging the cooling unit or filling the connection cables. The protections are then disabled.

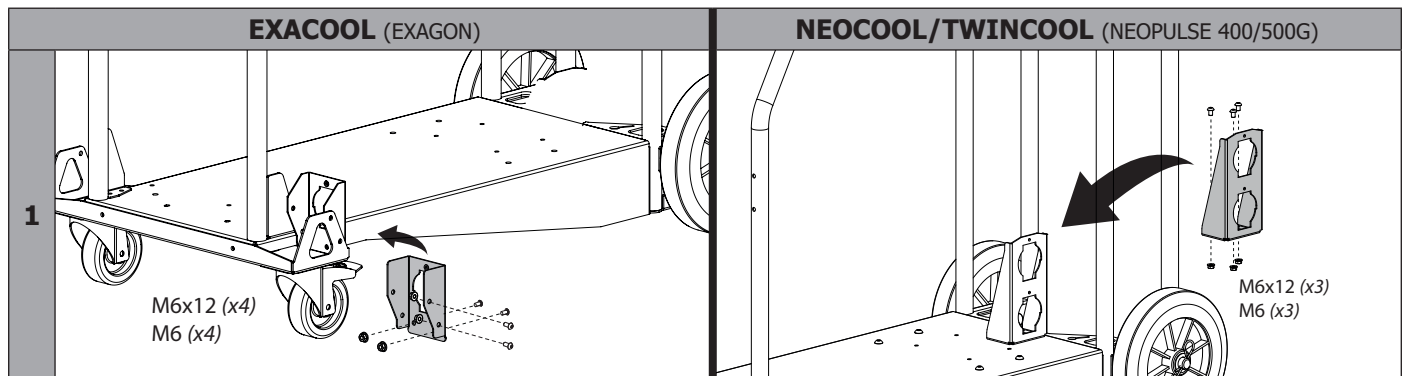
**DESCRIPTION OF THE EQUIPMENT (I)**

- |                          |                         |
|--------------------------|-------------------------|
| 1- Coolant outlet (blue) | 4- Fuse                 |
| 2- Coolant inlet (red)   | 5- Filling cap          |
| 3- Tank level indicator  | 6- Harnesses pre-cables |
|                          | 7- Starter pipe         |

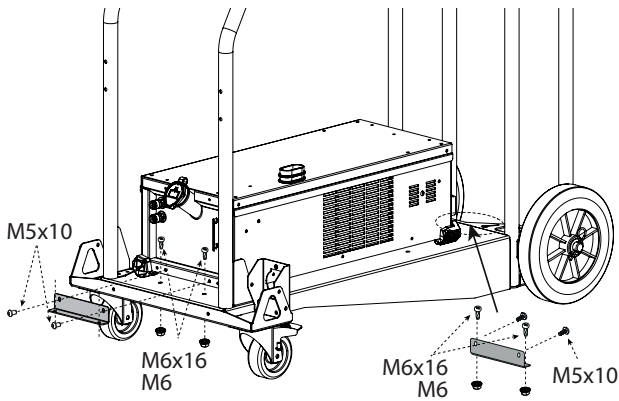
**TROLLEY SET-UP (OPTION REF. 037328)**



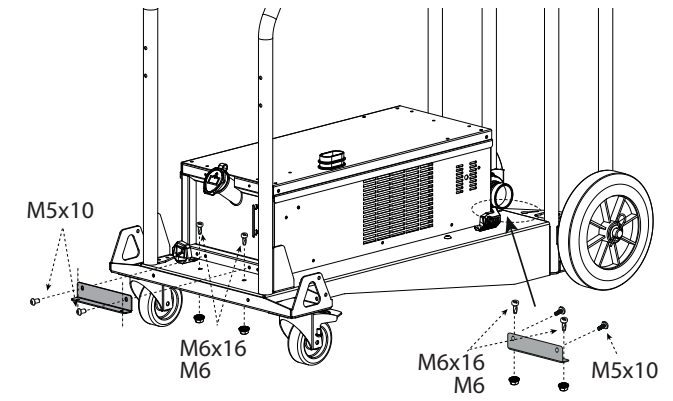
**Warning! Do not connect the cooling unit whilst the welding machine is switched on.**



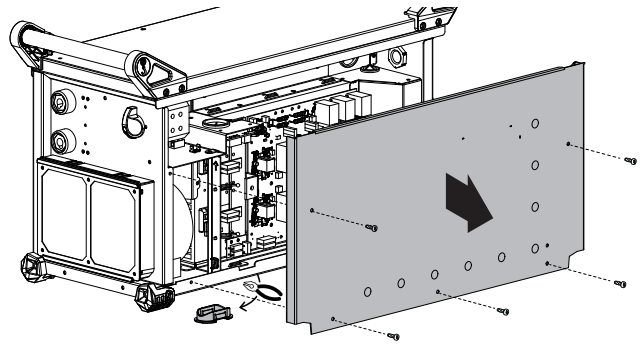
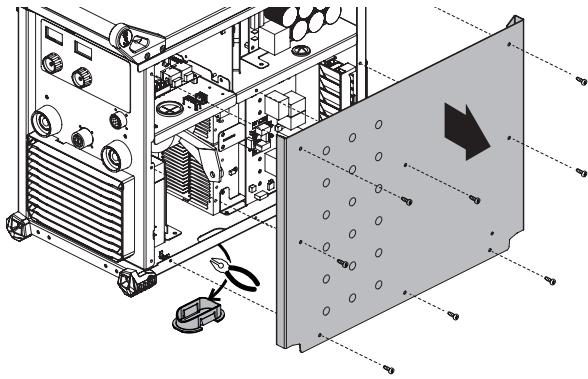
2



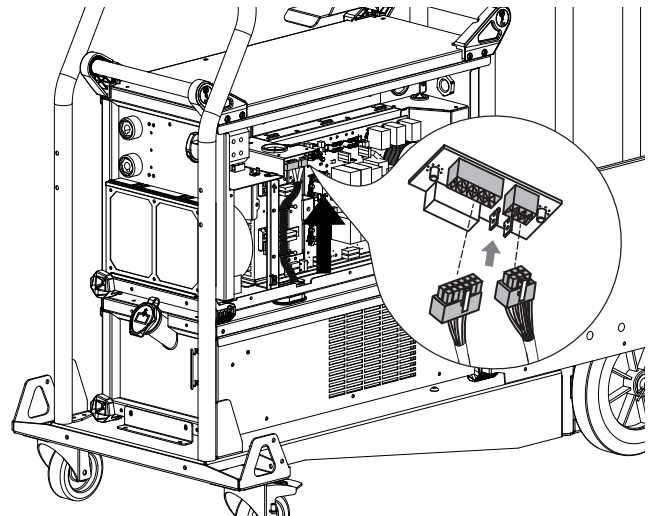
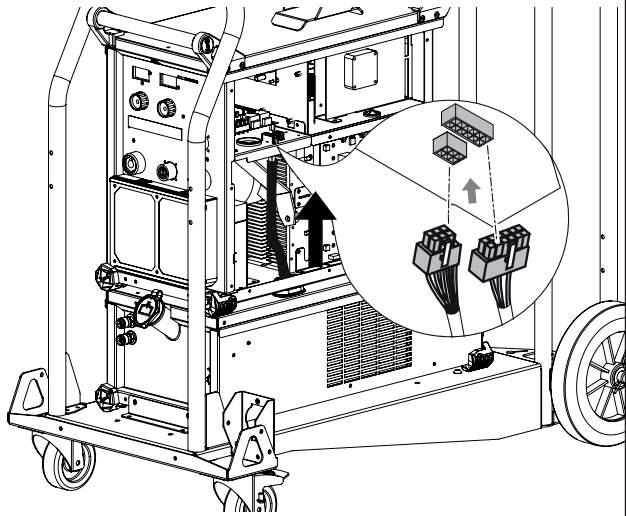
M5x10



3

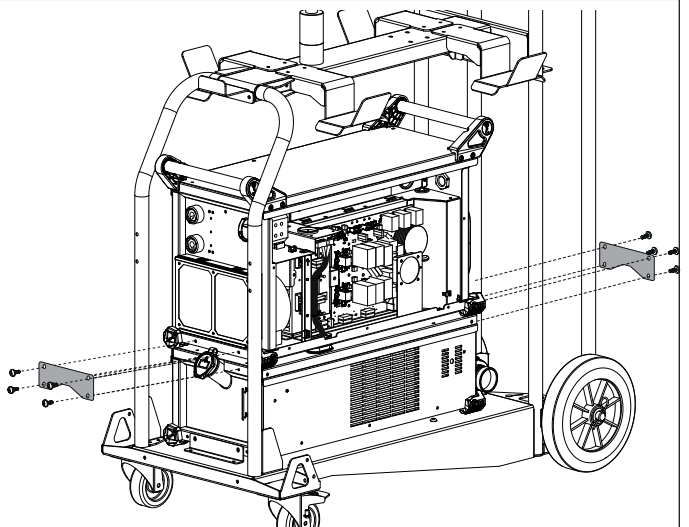
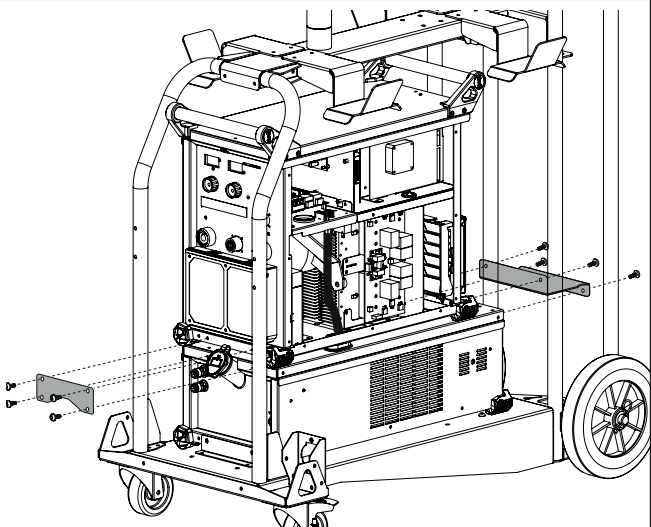


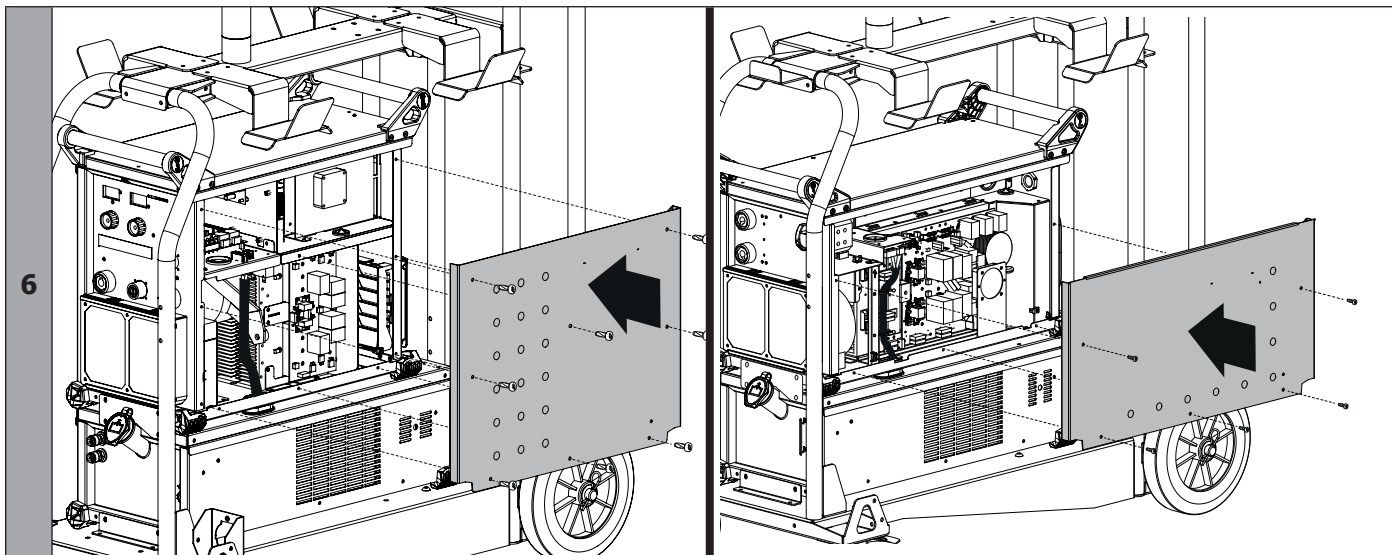
4



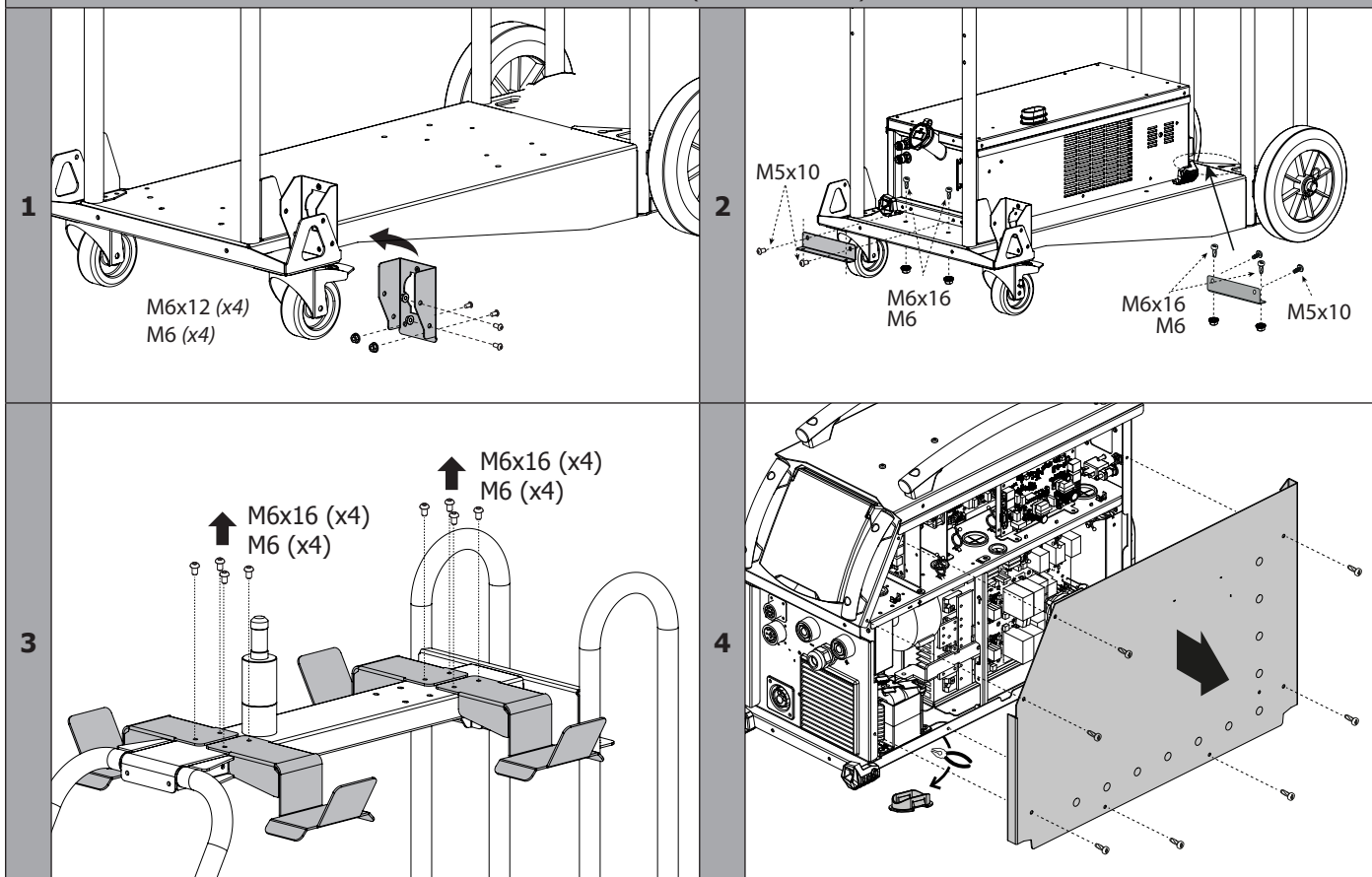
*Tilt the generator in order to make it easier for the harnesses to pass through its bulkhead.  
Check that the rubber grommet is properly positioned (prevents cable contact with the metal) and connect the harnesses.*

5

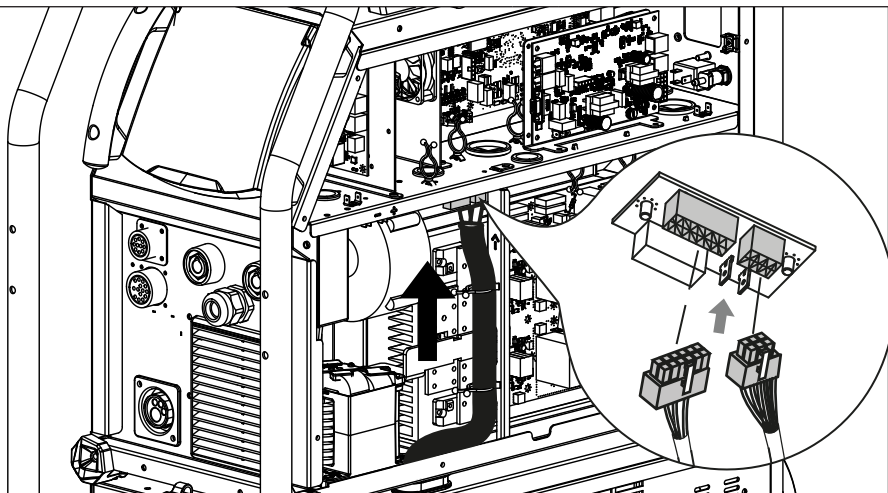




**WCU 1kW C (NEOPULSE 320 C)**

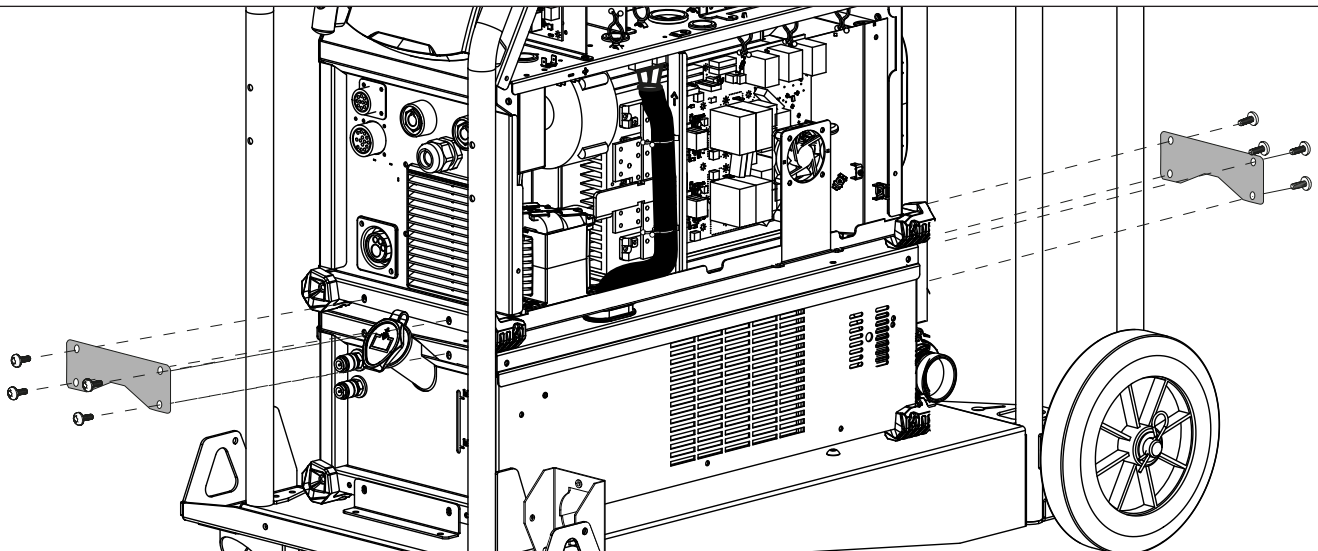


5

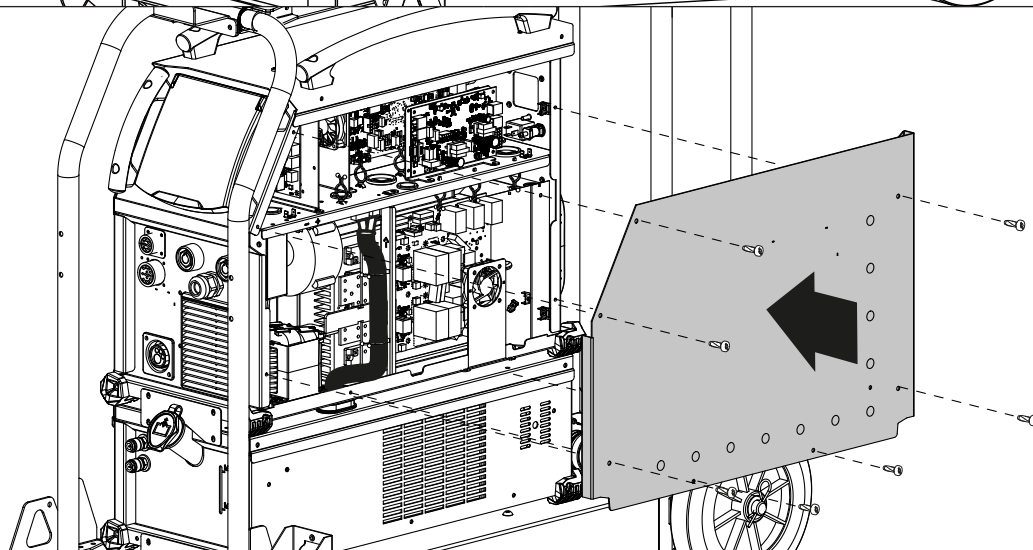


*Tilt the generator in order to make it easier for the harnesses to pass through its bulkhead.  
Check that the rubber grommet is properly positioned (prevents cable contact with the metal) and connect the harnesses.*

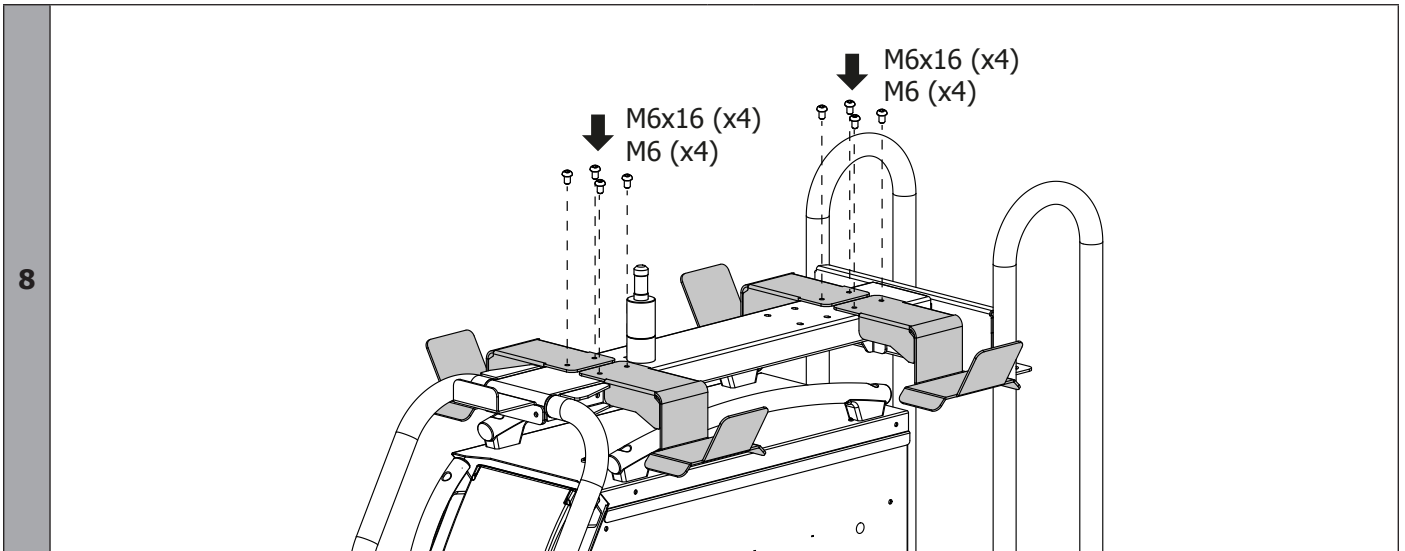
6



7







**COOLANT**

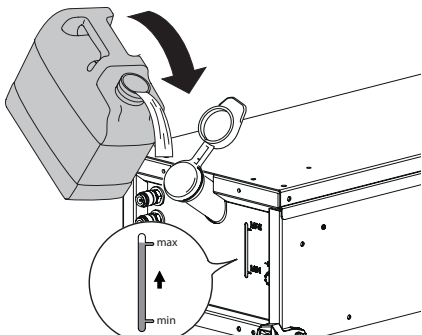


Make sure that the cooling unit is turned off before disconnecting the liquid inlet and/or outlet hoses of the torch. The coolant is harmful and can irritate the eyes and skin. Hot liquid may cause burns.



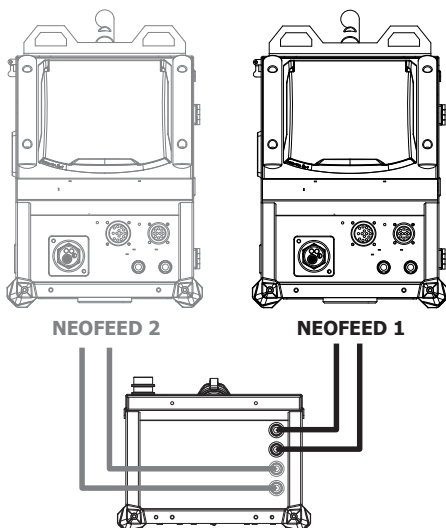
Risk of burns due to hot liquid. Never drain the cooling unit immediately after use. The liquid contained inside is boiling, wait until it cools down before draining.

**FILLING**



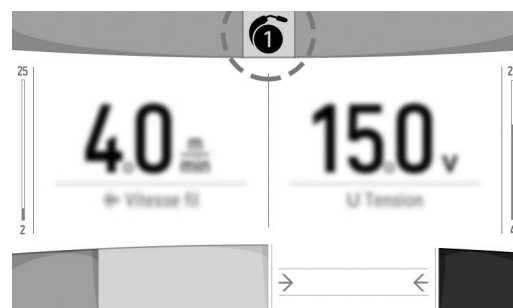
The operator must fill the tank up to its maximum indicated on the front of the cooling unit but never under the minimum line or a warning message will be displayed on the screen. It is essential to use a specific welding coolant with low electrical conductivity, being anticorrosive and anti-freezing (ref. 052246). The use of any other coolant (in particular the automotive standard coolant), can lead, by electrolysis effect, to the accumulation of solid deposits in the cooling system, thus damaging it and also blocking the circuit. This recommended maximum level is essential to optimise the duty cycles of the cooled torch. Any damage to the machine due to the use of a different coolant than the recommended type will not be covered by the guarantee.

**TWINCOOL CONNECTION**



Follow the connection diagram shown to avoid damaging the lamp. The wire feeder number is indicated on the interface.

Example: Wire feeder no.1



## COLD UNIT START-UP



For the first application, the pump start-up could be difficult and generate a defect water flow. To start it correctly, it is recommended to use the above hose and follow the instructions below to purge the system:




Fill the cooling unit to its maximum level to facilitate priming.

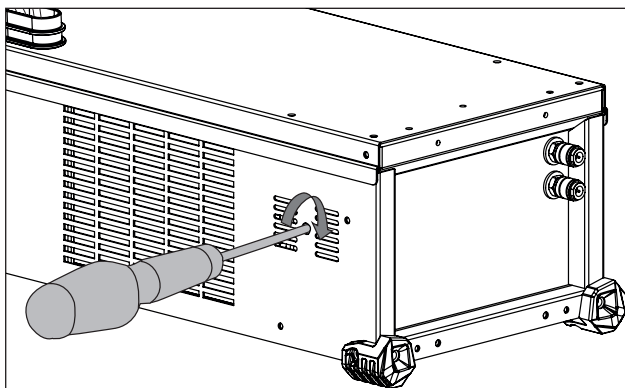
### EXAGON / TITAN :

- Connect the quick coupling to the cold water outlet of the unit and place the other end in an empty container (ideally a bottle)
- Connect a torch to the product, then briefly squeeze the trigger to start the pump
- Once the pump is activated (container that fills with coolant), stop the product by turning off the main welding generator switch.
- Disconnect the start pipe, put the liquid back into the cooling unit and connect the beam correctly (see user manual of the welding generator).

### TITANIUM / NEOPULSE / NEOFEED :

- Connect the quick coupling to the cold water outlet of the unit and place the other end in an empty container (ideally a bottle)
- In the « Settings/Cooling unit » menu, press the icon  to start the start-up procedure.
- Once the pump activated (container that fills with coolant), stop the cooling unit by pressing one of the buttons on the HMI.
- Disconnect the starting pipe, put the liquid back into the cooling unit: your pump is started.

## IGNITION OF THE PUMP SHAFT



Long periods without use and impurities in the coolant can cause the cooling pump to jam. Pump shaft priming procedure:

- 1/ Switch off the power source.
- 2/ Insert a flat head screwdriver (Ø 9 mm max.) in the center of the pump shaft, passing through the service hole. Then turn the screwdriver clockwise until the pump shaft rotates smoothly again.
- 3/ Remove the screwdriver.
- 4/ Switch on the power source.

## TROUBLESHOOTING

These devices integrate a default management system.

This allows the operator to diagnoses errors and anomalies. Refer to the instruction manual of the welding machine or the wire feeder (Troubleshooting chapter).

## WARRANTY

The warranty covers faulty workmanship for 2 years from the date of purchase (parts and labour).

The warranty does not cover:

- Transit damage.
- Normal wear of parts (eg. : cables, clamps, etc..).
- Damages due to misuse (power supply error, dropping of equipment, disassembling).
- Environment related failures (pollution, rust, dust).

In case of failure, return the unit to your distributor together with:

- The proof of purchase (receipt etc ...)
- A description of the fault reported

## SICHERHEITSANWEISUNGEN

### ALLGEMEIN



Diese Anleitung muss vor dem Betrieb gelesen und genau verstanden werden. Nehmen Sie keine Wartungsarbeiten oder Veränderungen an dem Gerät vor, die nicht in der Anleitung genannt werden.

Der Hersteller haftet nicht für Verletzungen oder Schäden, die durch unsachgemäße Handhabung dieses Gerätes entstanden sind. Bei Problemen oder Fragen zum korrekten Einsatz dieses Gerätes, wenden Sie sich bitte an entsprechend qualifiziertes und geschultes Fachpersonal.

### UMGEBUNG

Dieses Gerät darf ausschließlich für Schweiß- und Fugenhobelarbeiten für die auf dem Gerät bzw. in dieser Anleitung angegebenen Materialanforderungen (Material, Materialstärke, usw.) verwendet werden. Beachten Sie die Sicherheitsanweisungen. Der Hersteller ist nicht für Schäden bei falscher oder gefährlicher Verwendung verantwortlich.

Verwenden Sie das Gerät nicht in Räumen, in denen sich in der Luft größere Mengen metallischer Staubpartikel befinden, die Elektrizität leiten können. Achten Sie sowohl beim Betrieb als auch bei der Lagerung des Gerätes auf eine Umgebung, die frei von Stäuben, Säuren, brennbaren Gasen und anderen ätzenden Substanzen ist. Achten Sie auf eine gute Belüftung und ausreichenden Schutz bzw. Ausstattung der Räumlichkeiten.

Betriebstemperatur :

zwischen -10 und +40°C (+14 und +104°F).

Lagertemperatur zwischen -20 und +55°C (-4 und 131°F).

Luftfeuchtigkeit:

Niedriger oder gleich 50% bei 40°C (104°F).

Niedriger oder gleich 90% bei 20°C (68°F).

Höhe : Das Gerät ist bis in einer Höhe von 2000m (6500 Fuss) über Meereshöhe einsetzbar.

### SICHERHEITSHINWEISE

Lichtbogenschweißen kann gefährlich sein und zu schweren - unter Umständen auch tödlichen - Verletzungen führen.

Beim Lichtbogenschweißen ist der Anwender einer Vielzahl potentieller Risiken ausgesetzt: gefährlicher Hitze, Lichtbogenstrahlung, elektromagnetische Störungen (Personen mit Herzschrittmacher oder Hörgerät sollten sich vor Arbeiten in der Nähe der Maschinen von einem Arzt beraten lassen), elektrische Schläge, Schweißlärm und -rauch. Schützen Sie daher sich selbst und andere. Beachten Sie unbedingt die folgenden Sicherheitshinweise:



Die Strahlung des Lichtbogens kann zu schweren Augenschäden und Hautverbrennungen führen. Die Haut muss durch geeignete trockene und feuersicher imprägnierte Schutzbekleidung (Schweißerhandschuhe, Lederschürze, Sicherheitsschuhe) ohne Umschlag und in gutem Zustand geschützt werden, welche den gesamten Körper abdeckt.



Tragen Sie elektrisch und thermisch isolierende Handschuhe.



Tragen Sie Schweißschutzkleidung und einen Schweißschutzhelm mit einer ausreichenden Schutzstufe (je nach Schweißart und -strom). Schützen Sie Ihre Augen bei Reinigungsarbeiten. Kontaktlinsen sind ausdrücklich verboten!

Schirmen Sie den Schweißbereich bei entsprechenden Umgebungsbedingungen durch feuersicher imprägnierte Schweißvorhänge ab, um Dritte vor Lichtbogenstrahlung, Schweißspritzern, glühenden Teilen usw. zu schützen.

In der Nähe des Lichtbogens befindliche Personen müssen ebenfalls auf Gefahren hingewiesen werden und mit den nötigen Schutz ausgerüstet werden.



Bei Gebrauch des Schweißgerätes entsteht sehr großer Lärm, der auf Dauer das Gehör schädigt. Tragen Sie daher im Dauereinsatz ausreichend Gehörschutz. Schützen Sie auch in der Nähe befindliche Personen.

Halten Sie mit den Händen, Haaren und Kleidungsstücken ausreichenden Abstand zu sich bewegenden Teilen (Lüfter, Elektroden). Entfernen Sie unter keinen Umständen das Gehäuse des Kühlaggregats, wenn die Schweißstromquelle am Stromnetz angeschlossen ist. Der Hersteller haftet nicht für Verletzungen oder Schäden, die durch unsachgemäße Handhabung dieses Gerätes bzw. Nichteinhaltung der Sicherheitshinweise entstanden sind.



ACHTUNG! Das Werkstück ist nach dem Schweißen sehr heiß! Seien Sie daher im Umgang mit dem Werkstück vorsichtig, um Verbrennungen zu vermeiden. Lassen Sie den Brenner vor jeder Instandhaltung/ Reinigung bzw. nach jedem Gebrauch unbedingt ausreichend abkühlen (min. 10min). Das Kühlaggregat muss bei Verwendung eines wassergekühlten Brenners eingeschaltet sein, um Verbrennungen zu vermeiden.

Der Arbeitsbereich muss zum Schutz von Personen und Gegenständen vor dem Verlassen gesichert werden.

### SCHWEISSRAUCH/-GAS



Beim Schweißen entstehen Rauchgase bzw. toxische Dämpfe, die zu Sauerstoffmangel in der Atemluft führen können. Sorgen Sie daher immer für ausreichende Luftzufuhr, eine technische Belüftung kann erforderlich sein. Ein zugelassenes Atemgerät kann bei unzureichender Belüftung geeignet sein.

Schweißen Sie nur in gut belüfteten Hallen, im Freien oder in geschlossenen Räumen mit ausreichend starker Absaugung, die den aktuellen Sicherheitsstandards entspricht.

Achtung! Bei Schweißarbeiten in kleinen Räumen müssen Sicherheitsabstände besonders beachtet werden. Beim Schweißen von Blei, verzinkten Teilen, Kadmium, «kadmiierten Schrauben», Beryllium (meist als Legierungsbestandteil, z.B. Beryllium-Kupfer) und anderen Metallen, auch in Form von Überzügen, entstehen giftige Dämpfe. Erhöhte Vorsicht gilt beim Schweißen von Behältern. Entleeren und reinigen Sie diese zuvor. Um die Bildung von Giftgasen zu vermeiden bzw. zu verhindern, muss der Schweißbereich des Werkstückes zuvor von Lösungsmitteln und Entfettungsmitteln gereinigt werden. Umgebung aufbewahrt werden. Lagern Sie sie ausschließlich stehend und sichern Sie sie z.B. mithilfe eines entsprechenden Fahrwagens gegen Umkippen. Informationen zum richtigen Umgang mit Gasflaschen erhalten Sie von Ihrem Gaslieferanten. Schweißarbeiten in unmittelbarer Nähe von Fetten und Farben sind grundsätzlich verboten!

## BRAND- UND EXPLOSIONSGEFAHR



Sorgen Sie für ausreichenden Schutz des Schweißbereiches. Der Sicherheitsabstand für Gasflaschen (brennbare Gase) und andere brennbare Materialien beträgt mindestens 11 Meter.

Brandschutzrüstung muss im Schweißbereich vorhanden sein.

Beachten Sie die beim Schweißen entstehende heiße Schlacke, Spritzer und Funken.

Sie sind eine potentielle Entstehungsquelle für Feuer oder Explosionen.

Halten Sie einen Sicherheitsabstand zu Personen, entflammaren Gegenständen und Druckbehältern ein.

Schweißen Sie keine Behälter mit brennbaren Materialien (auch keine Reste davon) -> Gefahr entflammbarer Gase. Falls sie geöffnet sind, müssen entflammbare oder explosive Materialien entfernt werden.

Arbeiten Sie bei Schleifarbeiten immer in entgegengesetzter Richtung zu diesem Gerät und entflammaren Materialien.

## ELEKTRISCHE SICHERHEIT



Alle Geräte dürfen nur an einer geerdeten Netzversorgung betrieben werden. Verwenden Sie nur die auf dem Siebdruck-Aufdruck empfohlenen Sicherungen.

Das Berühren stromführender Teile kann tödliche elektrische Schläge, schwere Verbrennungen bis zum Tod verursachen.

Berühren Sie daher UNTER KEINEN UMSTÄNDEN Teile des Geräteinneren oder das geöffnete Gehäuse, wenn das Gerät im Betrieb ist (Brenner, Masseklemme, Kabel, Elektroden).

Trennen Sie IMMER das Gerät vom Stromnetz und warten Sie 2 weitere Minuten BEVOR Sie das Gerät öffnen, damit sich die Spannung der Kondensatoren entladen kann.

Berühren Sie niemals gleichzeitig den Brenner oder den Elektrodenhalter und das Massekabel.

Ausschließlich qualifiziertem und geschultem Fachpersonal ist es vorbehalten beschädigte Kabel und Brenner auszutauschen.

Achten Sie beim Austausch stets darauf, das entsprechende Äquivalent zu verwenden.

Tragen Sie zur Isolierung beim Schweißen immer trockene Kleidung in gutem Zustand, um selbst vom Schweißstromkreis getrennt zu sein. Achten Sie unabhängig der Umgebungsbedingungen stets auf isolierendes Schuhwerk.

## TRANSPORT DES GERÄTS



Das Kühlaggregat sollte vor dem Transport entleert werden.  
Heben Sie das Gerät nicht über Personen oder Gegenstände.

## AUFSTELLUNG

Beachten Sie bitte diese Regeln :

- Stellen Sie das Gerät ausschließlich auf festen und sicheren Untergrund, mit einem Neigungswinkel nicht größer als 10°.
- Stellen Sie eine ausreichend große Fläche zur Verfügung, um die Maschine zu belüften und Zugang zu den Bedienelementen zu erhalten.
- Schützen Sie das Gerät vor Regen und direkter Sonneneinstrahlung.
- Verwenden Sie das Gerät nicht in einer elektromagnetisch sensiblen Umgebung oder in Anwesenheit von Metallstäuben.
- Das Gerät ist IP23-Schutzart konform, d. h.:
  - das Gerät schützt die eingebauten Teile vor Berührungen und mittelgroßen Fremdkörpern mit einem Durchmesser >12,5 mm.
  - Schutzgitter gegen Sprühwasser (beliebige Richtungen bis 60° Abweichung von der Senkrechten).

Dieses Gerät kann daher im Freien benutzt werden in Übereinstimmung mit der Schutzart IP23.



Der Hersteller GYS haftet nicht für Verletzungen oder Schäden, die durch unsachgemäße Handhabung dieses Gerätes entstanden sind.

## WARTUNG / HINWEISE



- Alle Wartungsarbeiten müssen von qualifiziertem und geschultem Fachpersonal durchgeführt werden. Eine jährliche Wartung wird empfohlen.
- Trennen Sie das Gerät von der Stromversorgung und warten Sie zwei Minuten, bis der Lüfter nicht mehr läuft. Erst dann dürfen Sie das Gerät warten. Die Spannungen und Ströme im Gerät sind hoch und gefährlich.

• Nehmen Sie regelmäßig (mindestens 2 bis 3 Mal im Jahr) das Gehäuse ab und reinigen Sie das Innere des Gerätes mit Pressluft. Lassen Sie dabei das Gerät von einem qualifizierten Techniker mit einem isolierten Werkzeug auf die elektrische Betriebssicherheit prüfen.

• Prüfen Sie regelmäßig den Zustand der Netzleitung und der Zwischenschlauchpakete. Wenn diese beschädigt sind, muss sie durch den Hersteller, seinen Reparaturservice oder eine anderweitig qualifizierte Person ausgetauscht werden, um Gefahren zu vermeiden.

• Lüftungsschlitze nicht bedecken.



Das Kühlmittel muss alle 12 Monate getauscht werden, um eine Verstopfung des Kühlkreislaufes zu vermeiden. Leckagen oder Restmengen dürfen nicht über den Abfluss entsorgt werden; sie müssen einer Aufbereitungsanlage zugeführt werden. Das Kühlmittel sollte recycelt werden. Das Produkt darf nicht über den Abfluss oder fließende oder stehende Gewässer entsorgt werden. Das Kühlmittel darf nicht in Abwasserleitungen entleeren werden, außer wenn es von den lokalen Rechtsvorschriften erlaubt ist.

**AUFBAU - PRODUKTFUNKTION**

Das Gerät darf nur von qualifizierten und befugten Personen montiert und in Betrieb genommen werden. Der Aufbau darf nur im ausgeschalteten, nicht angeschlossenen Zustand vorgenommen werden. Die Reihen- oder Parallelschaltungen von Generatoren sind verboten.

**BESCHREIBUNG**

Das Kühlaggregat EXACOOL ist zur Kühlung wassergekühlter Brenner geeignet, die an Ihrem Schweißgerät EXAGON 400 CC/CV angeschlossen sind. Das Kühlaggregat NEOCOOL ist zur Kühlung flüssiggekühlter Brenner geeignet, die an einem Schweißgerät NEOPULSE 400/500 G samt Drahtvorschubkoffer Neofeed angeschlossen sind.

Das Kühlaggregat TWINCOOL ist zur Kühlung flüssiggekühlter Brenner geeignet, die an einem Schweißgerät NEOPULSE 400/500 G samt zwei Drahtvorschubkoffern Neofeed angeschlossen sind.

Das Kühlaggregat WCU1KW C ist zur Kühlung wassergekühlter Brenner geeignet, die an Ihrem Schweißgerät TITAN 400/TITANIUM / NEOPULSE 320C angeschlossen sind.

Diese Geräte werden direkt über zwei angeschlossene Kabel vom Schweißgerät gesteuert (FIG 1-6).

Die NEOCOOL/TWINCOOL und WCU1KW C verfügen über :

- eine Füllstandüberwachung, die einen minimalen Füllstand gewährleistet, der sowohl die ordnungsgemäße Funktion des Kühlaggregates als auch eine gute Kühlung des Brenners garantiert.
- einen Durchflusssensor zum Schutz des Brenners vor Störungen im Kreislauf der Kühlflüssigkeit oder bei einer Beschädigung des Brenner-Schlauchpakets.

Die NEOCOOL/TWINCOOL, EXACOOL und WCU1KW C verfügen über einen Überhitzungsschutz, um den Brenner vor exzessiver Erwärmung zu schützen.

Die Kühlaggregate werden automatisch erkannt.

**EXACOOL / WCU 1kW C :**

Im Menü « Setup memory » des Drahtvorschubkoffers EXAFEED kann das EXACOOL gesperrt werden.

Im Menü « Setup/CONFIG » des TITAN 400 kann das WCU 1kW C gesperrt werden.

**NEOCOOL / TWINCOOL / WCU 1kW C :**

Auf dem Bedienfeld « Paramètres/Groupe froid » :

- AUTO : Beginn des Schweißens und Ausschalten des Kühlaggregats 10 Minuten nach Ende des Schweißens.
- ON: die Kühleinheit ist ständig aktiv.
- OFF: die Kühleinheit ist deaktiviert.
- ENTLERUNG : Funktion zur Entleerung der Kühleinheit oder zum Füllen der Brennerschläuche. Die Schutzfunktionen sind deaktiviert.

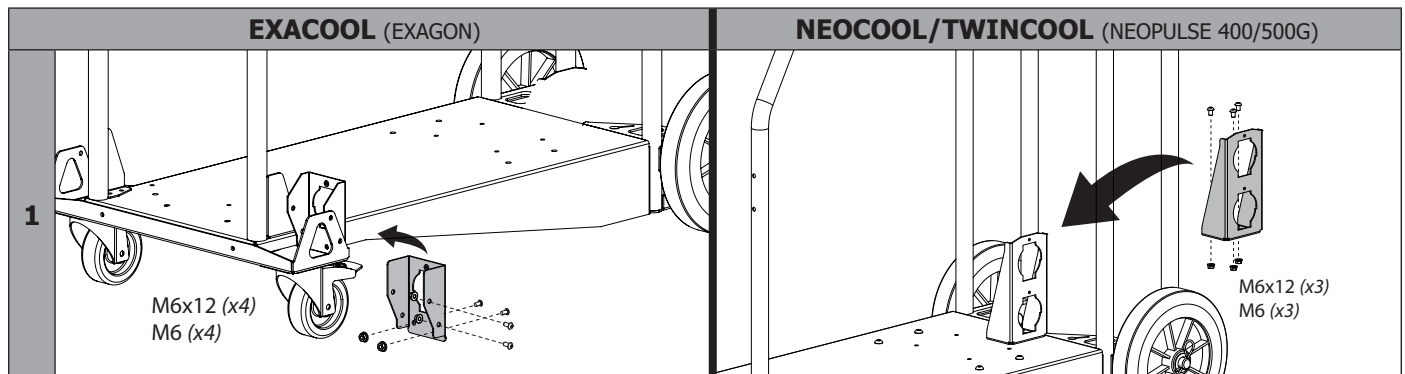
**BESCHREIBUNG (I)**

- |                                      |                   |
|--------------------------------------|-------------------|
| 1- Ablauf der Kühlflüssigkeit (blau) | 4- Sicherung      |
| 2- Zulauf der Kühlflüssigkeit (rot)  | 5- Einfüllstopfen |
| 3- Füllstandssensor                  | 6- Schlauchpakete |
|                                      | 7- Startschlauch  |

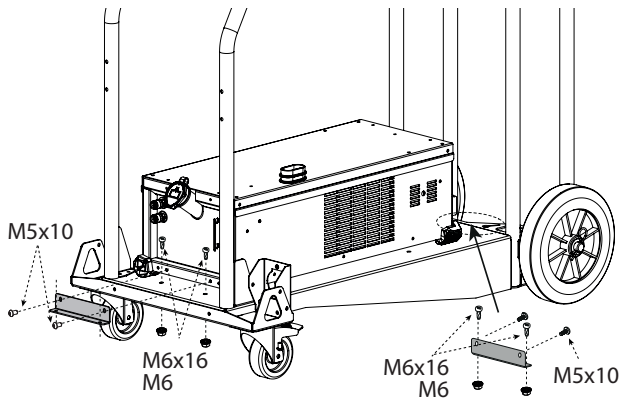
**MONTAGE AUF FAHRWAGEN (OPTION ART.-NR. 037328)**



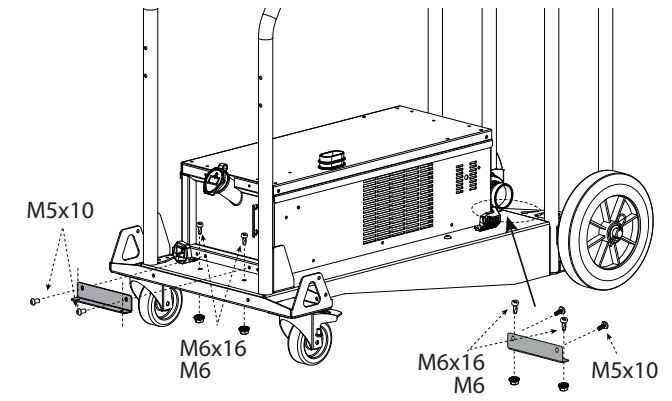
**Achtung! Das Kühlgerät nicht mit dem Schweißgerät verbinden, wenn dieses in Betrieb ist.**



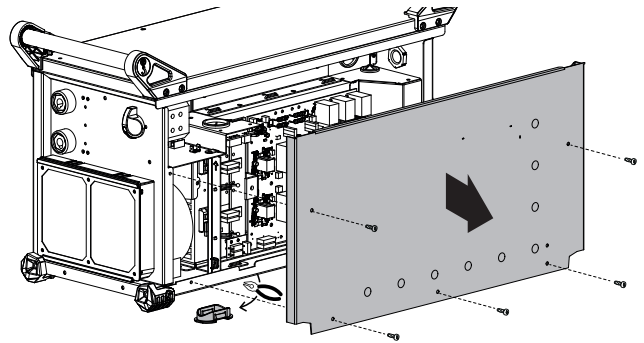
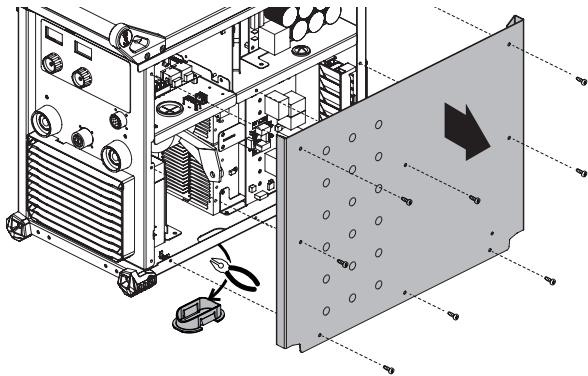
2



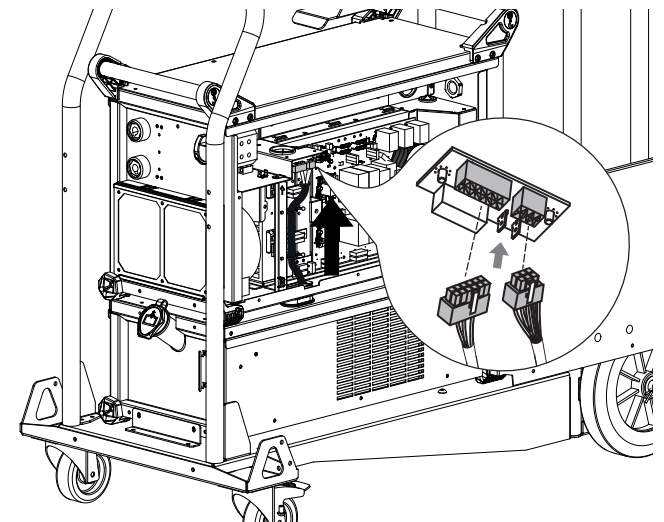
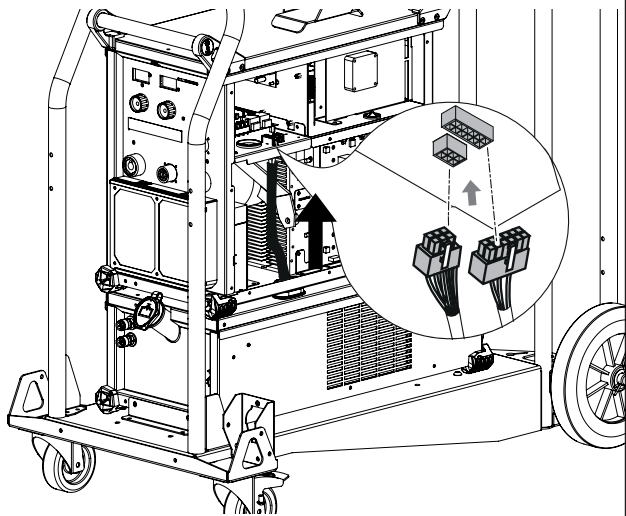
M5x10



3

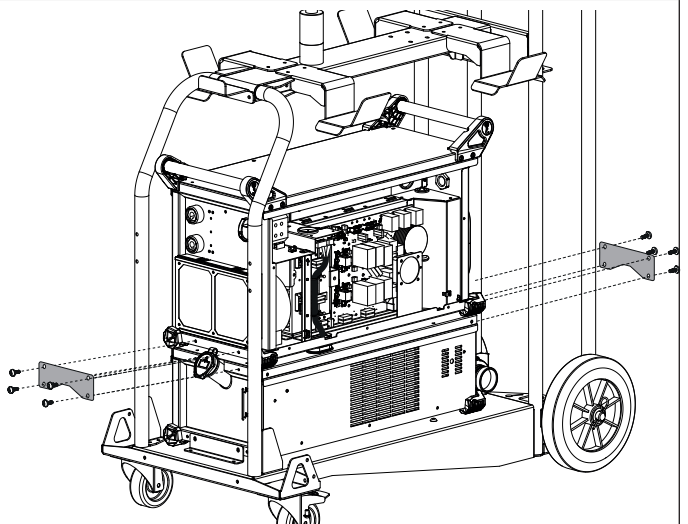
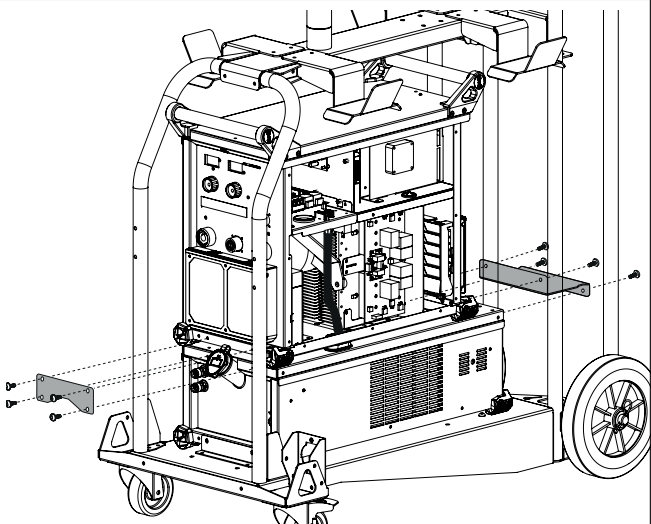


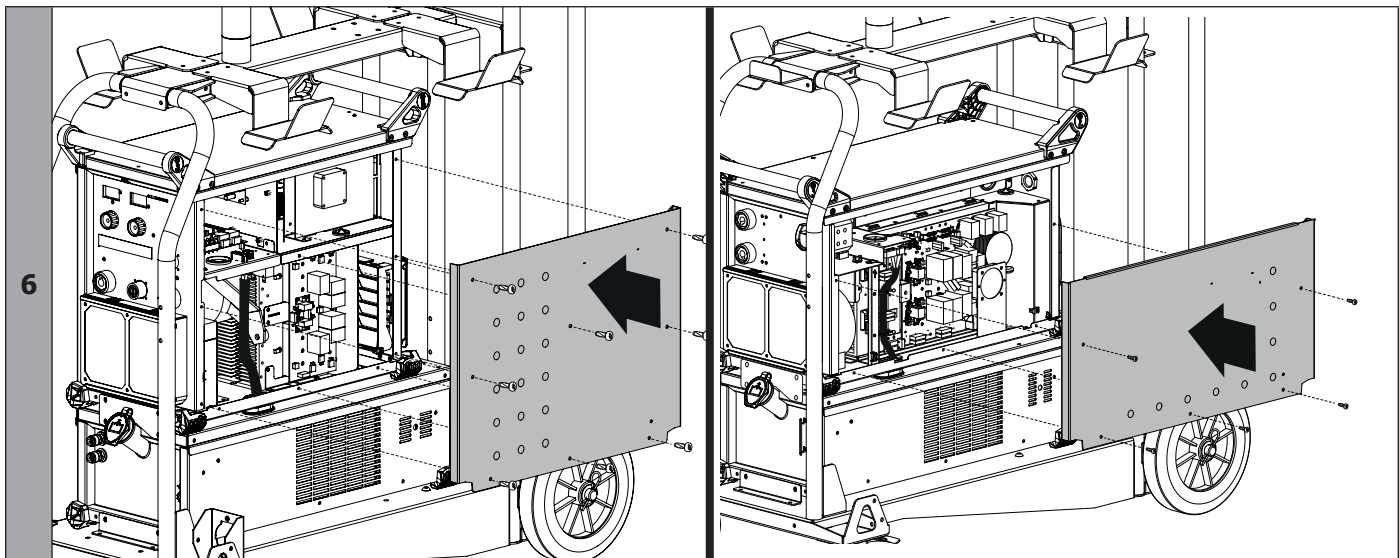
4



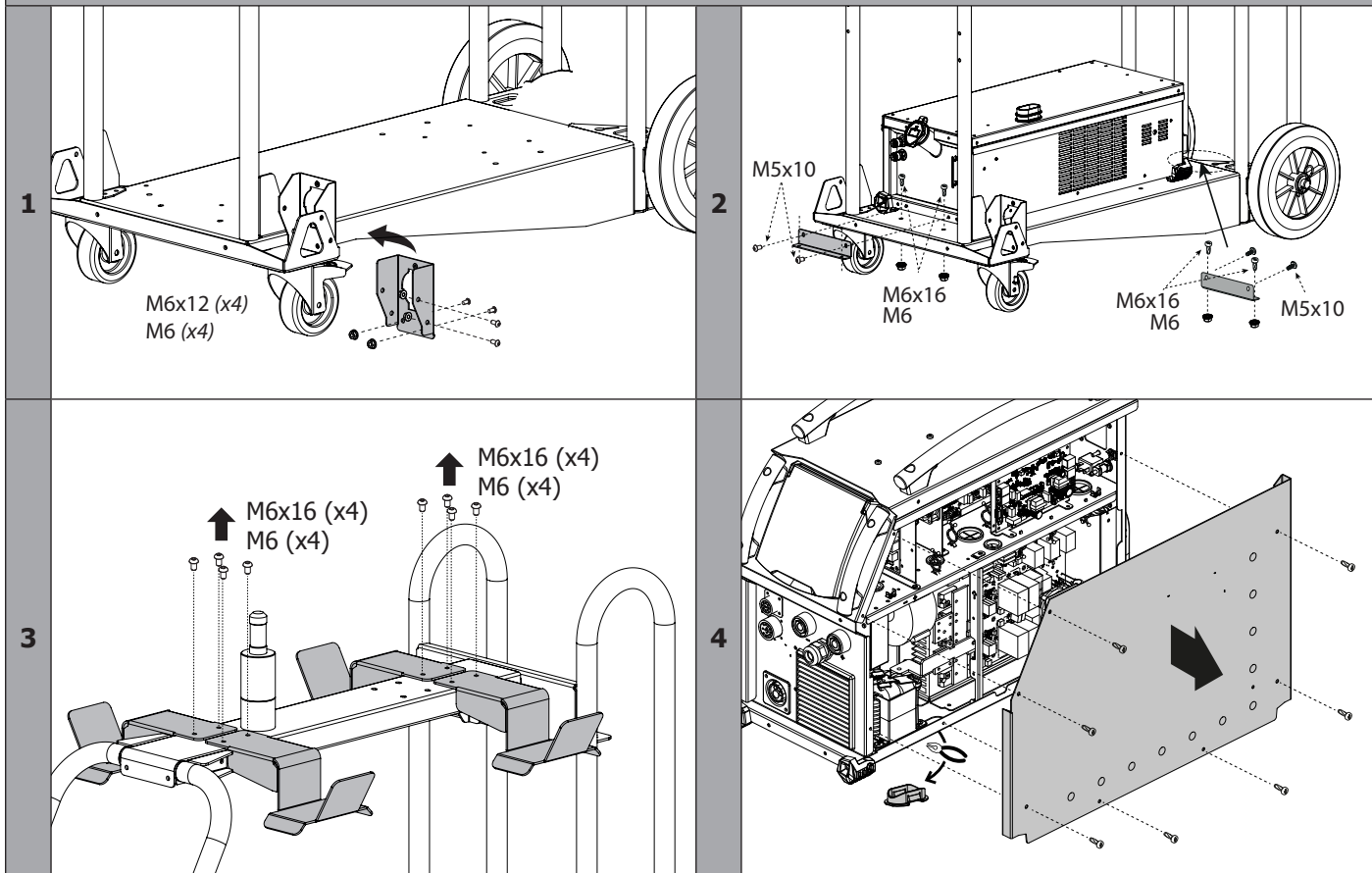
Neigen Sie das Gerät, um den Einbau der Schlauchpakete durch die Gehäusewände zu erleichtern.  
Prüfen Sie die Position der Gehäusewand (Kautschuk) und schliessen Sie die Schlauchpakete an.

5

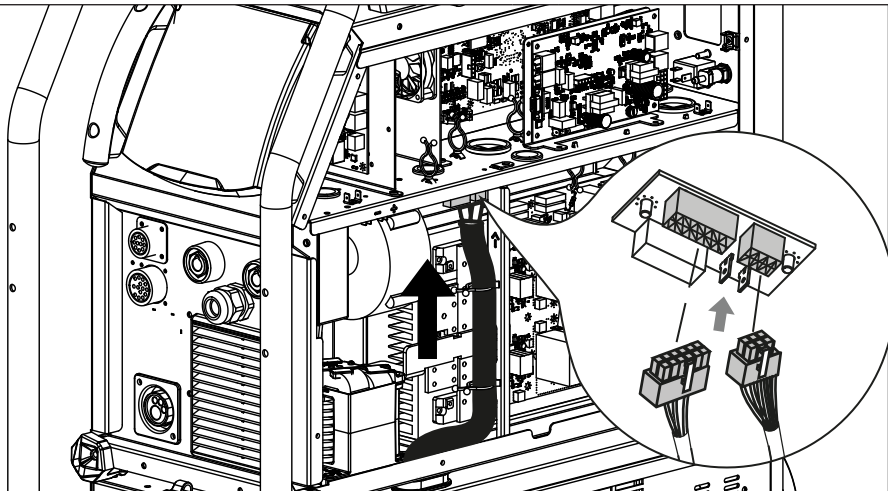




**WCU 1kW C (NEOPULSE 320 C)**

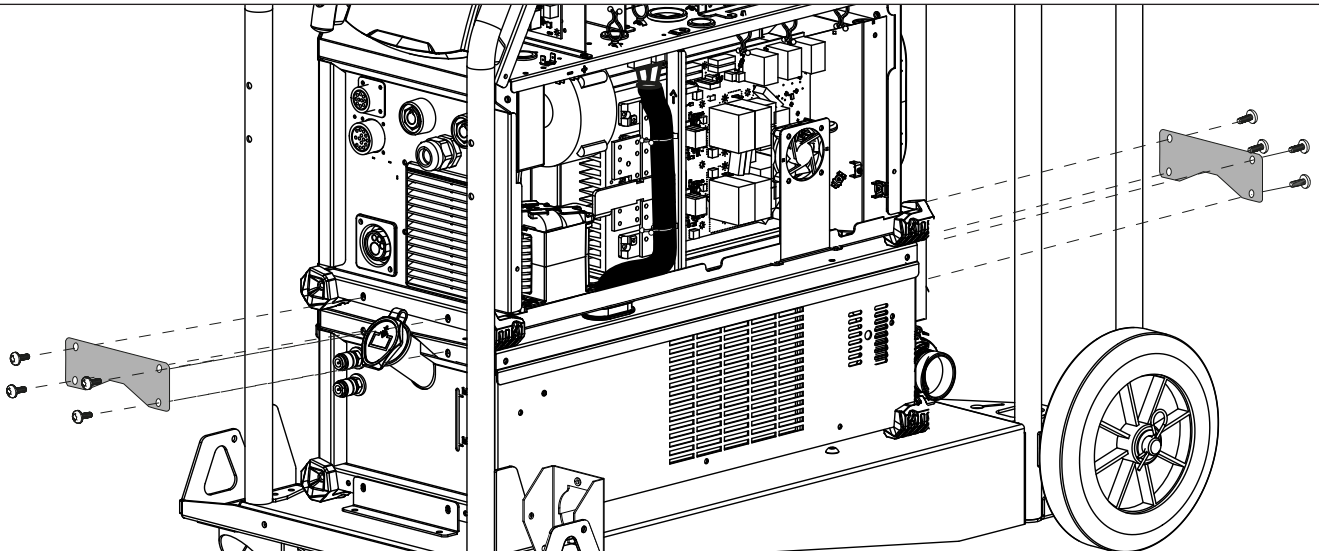


5

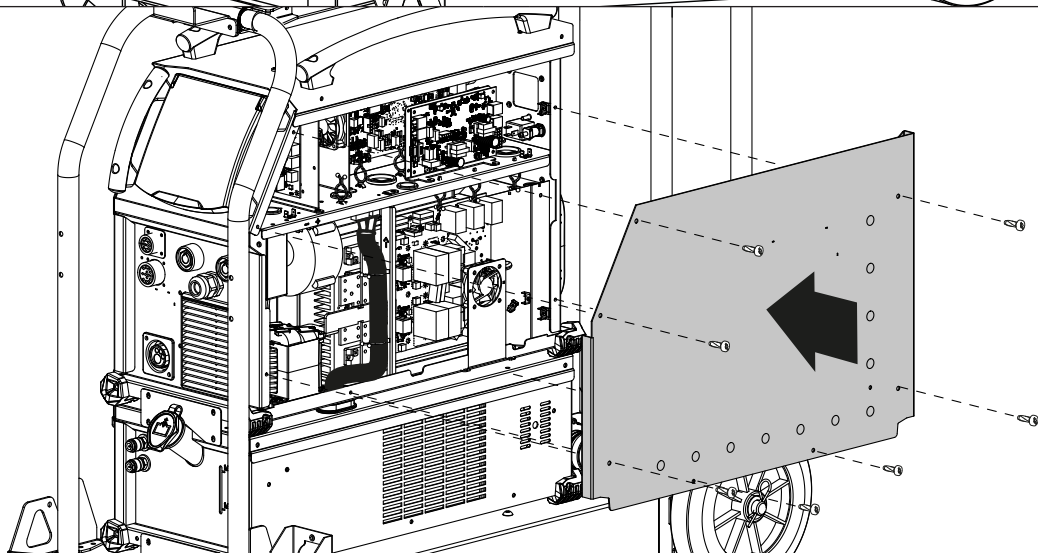


*Neigen Sie das Gerät, um den Einbau der Schlauchpakete durch die Gehäusewände zu erleichtern. Prüfen Sie die Position der Gehäusewand (Kautschuk) und schliessen Sie die Schlauchpakete an.*

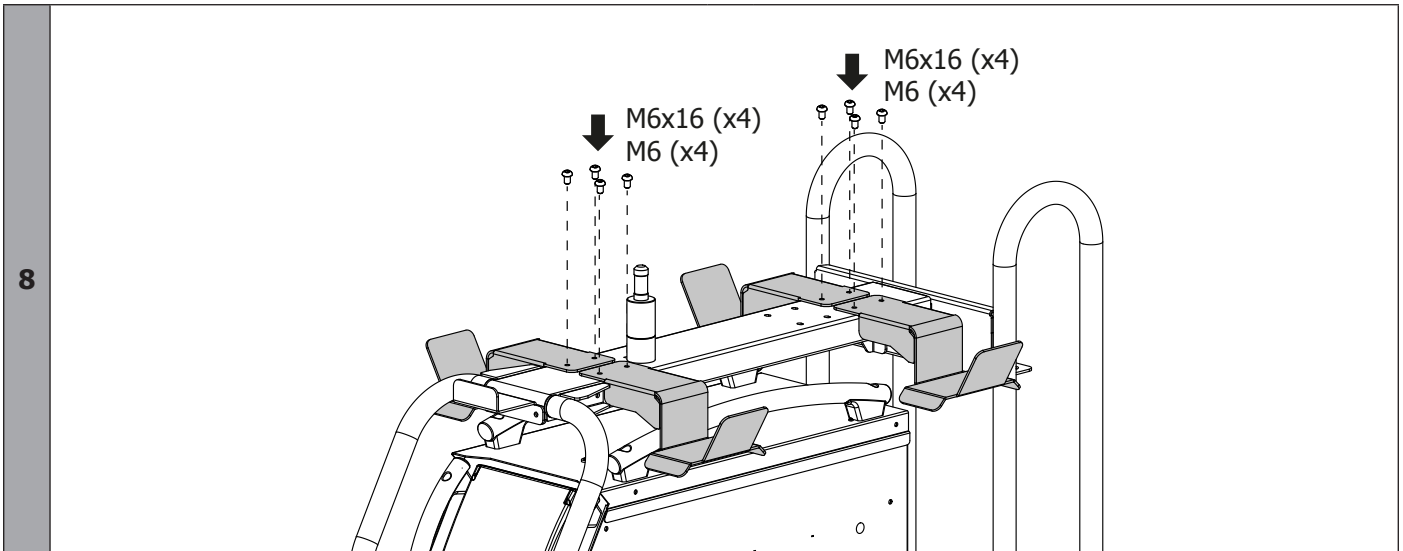
6



7







**KÜHLMITTELFLÜSSIGKEIT**

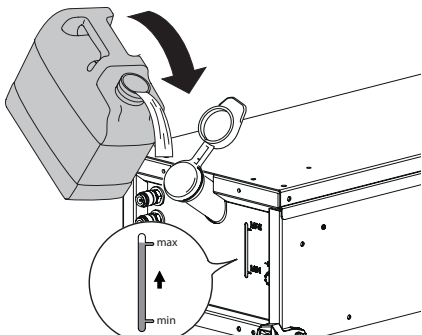


Das Kühlaggregat muss ausgeschaltet sein, wenn Sie die Kühlschläuche anschliessen oder entfernen. Die Kühlflüssigkeit ist gesundheitsschädlich und reizt die Augen, die Haut und die Schleimhäute. Heiße Flüssigkeit kann Verbrennungen verursachen.



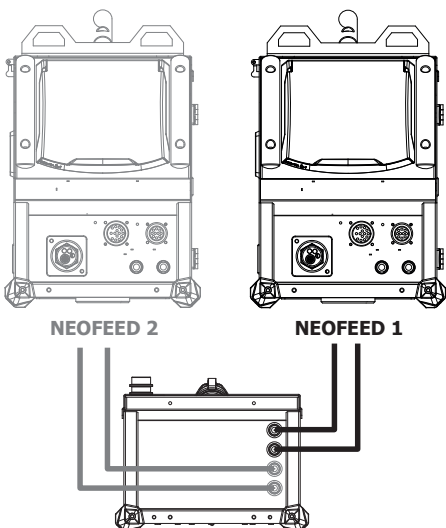
Gefahr der Verbrühung durch heiße Flüssigkeit. Das Kühlaggregat niemals direkt nach der Nutzung leeren. Die Flüssigkeit im Inneren ist kochend heiss. Warten Sie vor der Entleerung, damit die Kühlflüssigkeit sich abkühlt.

**BEFÜLLUNG**



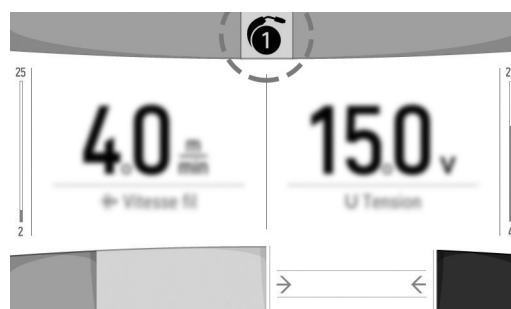
Der Kühlmittelbehälter muss bis zum MAX Niveau auf der Anzeige vorne am Gerät gefüllt sein, der Füllstand darf nicht unter das MIN-Niveau fallen. Ausschließlich ein für Schweißgeräte empfohlenes Kühlmittel mit einer niedrigen elektrischen Leitfähigkeit, korrosionshemmenden Eigenschaften und Frostschutz benutzen (Art.-Nr. 052246). Der Einsatz anderer Kühlmittel, insbesondere Standardkühlmittel für Automobile, kann aufgrund elektrolytischer Reaktionen zu Feststoff-Ablagerungen im Kühlkreislauf führen, die den Kühlkreislauf verstopfen können. Die Kühlfunktion wird dadurch beeinträchtigt oder unterbunden. Nur wenn der Füllstand das MAX-Niveau erreicht, ist die angegebene Einschaltdauer des angeschlossenen, wassergekühlten Brenners gewährleistet. Jeglicher Maschinenschaden, der auf den Einsatz eines anderen Kühlmittels als das empfohlene Produkt zurückzuführen ist, ist von der Garantie ausgeschlossen.

**TWINCOOL-ANSCHLÜSSE**



Beachten Sie das nebenstehende Schema für die Anschlüsse. Andernfalls besteht die Gefahr, dass der Brenner beschädigt wird. Die Nummer des Drahtvorschubkoffers wird auf dem Bedienfeld angezeigt.

Beispiel : Drahtvorschubkoffer Nummer 1



## INBETRIEBNAHME DES KÜHLAGGREGATS



Bei der ersten Verwendung wird sich der Betrieb der Pumpe womöglich nur schwer einstellen und einen zu geringen Flüssigkeitsstand anzeigen. Es wird empfohlen, den oben gezeigten Schlauch zu verwenden und die folgenden Hinweise zu beachten :




Das Kühlaggregat bis zum maximalen Füllstand füllen, um die Zündung zu erleichtern.

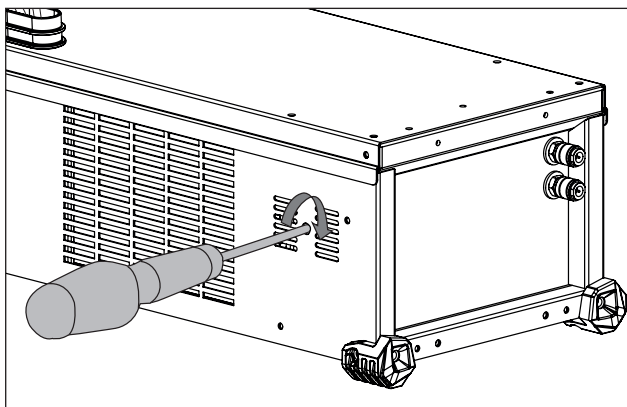
### EXAGON / TITAN :

- Verbinden Sie die Schnellkupplung am Ablauf der Kühlflüssigkeit des Kühlaggregats und führen Sie das andere Ende in einen leeren Behälter ein (idealerweise eine Flasche)
- Schliessen Sie einen Brenner an und drücken Sie kurz auf den Brennertaster, um die Pumpe zu starten
- Sobald die Pumpe läuft (der Behälter füllt sich mit der Kühlflüssigkeit), schalten Sie das Gerät durch Drücken des Hauptschalters an der Schweißstromquelle aus.
- Entfernen Sie den Startschlauch, füllen Sie die Kühlflüssigkeit in das Kühlaggregat um und schliessen Sie das Schlauchpaket korrekt an (siehe Handbuch der Schweißstromquelle).

### TITANIUM / NEOPULSE / NEOFEED :

- Verbinden Sie den Startschlauch am Wasserablauf des Kühlaggregats und führen Sie das andere Ende in einen leeren Behälter ein (idealerweise eine Flasche)
- Drücken Sie im Menü «Paramètres/Groupe froid» auf das Symbol , um das Kühlaggregat in Betrieb zu nehmen.
- Sobald die Pumpe läuft (der Behälter füllt sich mit der Kühlflüssigkeit), schalten Sie das Kühlaggregat durch Drücken einer der Tasten des Bedienfeldes aus.
- Entfernen Sie den Startschlauch, füllen Sie die Kühlflüssigkeit in das Kühlaggregat um : die Pumpe arbeitet.

## DEBLOCKIEREN DER WELLE DER PUMPE



Längerer Stillstand und Unreinheiten in der Kühlflüssigkeit können eine Blockierung der Pumpe in dem Kühlaggregat nach sich ziehen. Vorgehen zum Deblokkieren der Welle der Pumpe :

- 1/ Trennen Sie die Stromquelle von der elektrischen Spannung.
- 2/ Führen Sie einen Schlitz-Schraubendreher (Ø 9 mm max.) zentrisch auf die Welle der Pumpe durch die hierfür vorgesehen Öffnung. Drehen Sie anschliessend den Schraubendreher im Uhrzeigersinn, bis die Welle der Pumpe wieder ohne Probleme dreht.
- 3/ Entfernen Sie den Schraubendreher.
- 4/ Legen Sie die elektrische Spannung an die Stromquelle an.

## FEHLERMELDUNGEN, UNREGELMÄSSIGKEITEN, URSACHE, LÖSUNG

Diese Geräte verfügen über ein Fehlerkontrollsystem, welches mit dem Drahtvorschubkoffer der Schweißstromquelle verbunden ist. Dies ermöglicht eine Diagnose von Fehlern und Unregelmässigkeiten. Beziehen Sie sich auf das Handbuch des Drahtvorschubkoffers oder der Schweißstromquelle (Kapitel Fehlermeldungen, Unregelmässigkeiten, Ursache, Lösung).

## GARANTIE

Die Garantieleistung des Herstellers erfolgt ausschließlich bei Fabrikations- oder Materialfehlern, die binnen 24 Monate nach Kauf angezeigt werden (Nachweis Kaufbeleg).

Die Garantieleistung erfolgt nicht bei:

- Durch Transport verursachten Beschädigungen.
- Normalem Verschleiß der Teile (z.B. : Kabel, Klemmen, usw.) sowie Gebrauchsspuren.
- Von unsachgemäßem Gebrauch verursachten Defekten (Sturz, harte Stöße, Demontage).
- Durch Umwelteinflüsse entstandene Defekte (Verschmutzung, Rost, Staub).

Die Reparatur erfolgt erst nach Erhalt einer schriftlichen Akzeptanz (Unterschrift) des zuvor vorgelegten Kostenvoranschlages durch den Besteller. Im Fall einer Garantieleistung trägt GYS ausschließlich die Kosten für den Rückversand an den Fachhändler.

## WAARSCHUWINGEN - VEILIGHEIDSINSTRUCTIES

### ALGEMENE INSTRUCTIES



Voor het in gebruik nemen van dit apparaat moeten deze instructies zorgvuldig gelezen en goed begrepen worden.

Voer geen onderhoud of wijzigingen uit die niet in de handleiding vermeld staan.

Iedere vorm van lichamelijk letsel of schade, veroorzaakt door het niet naleven van de instructies in deze handleiding, zal niet verhaald kunnen worden op de fabrikant van het apparaat.

Raadpleeg, in geval van problemen of onzekerheid over het gebruik, een gekwalificeerd en bevoegd persoon om het apparaat correct te installeren.

### OMGEVING

Dit apparaat mag enkel gebruikt worden voor laswerkzaamheden, en uitsluitend volgens de in de handleiding en/of op het typeplaatje vermelde instructies. De veiligheidsvoorschriften moeten gerespecteerd worden. In geval van onjuist of gevaarlijk gebruik kan de fabrikant niet aansprakelijk worden gesteld.

De installatie mag alleen worden gebruikt en bewaard in een stof- en zuurvrije ruimte, en in afwezigheid van ontvlambaar gas of andere corrosieve substanties. Zorg voor voldoende ventilatie tijdens het gebruik van dit apparaat.

Gebruikstemperatuur :

Gebruik tussen -10 en +40°C (+14 en +104°F).

Opslag tussen -20 en +55°C (-4 en 131°F).

Luchtvochtigheid :

Lager of gelijk aan 50% bij 40°C (104°F).

Lager of gelijk aan 90% bij 20°C (68°F).

Hoogte : Tot 2000 m boven het niveau van de zeespiegel (6500 voet).

### PERSOONLIJKE BESCHERMING EN BESCHERMING VAN ANDEREN

Booglassen kan gevaarlijk zijn en ernstige en zelfs dodelijke verwondingen veroorzaken.

Tijdens het lassen worden de individuen blootgesteld aan een gevaarlijke warmtebron, aan de lichtstraling van de lasboog, aan elektro-magnetische velden (waarschuwing voor dragers van een pacemaker), aan elektrocutie-gevaar, aan lawaai en aan uitstoting van gassen. Bescherm uzelf en bescherm anderen. Neem de volgende voorzorgsmaatregelen in acht :



Draag, om uzelf te beschermen tegen brandwonden en straling, droge, goed isolerende kleding zonder omslagen, brandwerend en in goede staat, die het gehele lichaam bedekt.



Draag handschoenen die een elektrische en thermische isolatie garanderen.



Draag een lasbescherming en/of een lashelm die voldoende bescherming biedt (afhankelijk van de lastoepassing). Bescherm uw ogen tijdens schoonmaakwerkzaamheden. Contactlenzen zijn uitdrukkelijk verboden. Soms is het nodig om het lasgebied met brandwerende gordijnen af te schermen tegen stralingen, projectie en wegsplattend gloeiende deeltjes. Waarschuw de personen aanwezig in het lasgebied om niet naar de boog of naar gesmolten stukken te staren, en om aangepaste kleding te dragen die voldoende bescherming biedt.



Gebruik een bescherming tegen lawaai als het lasproces een hoger geluidsniveau bereikt dan de toegestane norm. Dezelfde regels gelden voor elke persoon die zich in de laszone bevindt.

Houd uw handen, haar en kleding op voldoende afstand van bewegende delen (ventilator). Verwijder nooit de behuizing van de koelgroep wanneer de las-installatie aan een elektrische voedingsbron is aangesloten en onder spanning staat. Wanneer dit toch gebeurt, kan de fabrikant niet verantwoordelijk worden gehouden in geval van een ongeluk.

De elementen die net gelast zijn zijn heet, en kunnen brandwonden veroorzaken wanneer ze aangeraakt worden. Zorg ervoor dat, tijdens onderhoudswerkzaamheden aan de toorts, deze voldoende afgekoeld is en wacht minstens 10 minuten alvorens met de werkzaamheden te beginnen. De koelgroep moet in werking zijn tijdens het gebruik van een watergekoelde toorts, om te voorkomen dat de vloeistof brandwonden veroorzaakt. Het is belangrijk om, voor vertrek, het werkgebied veilig achter te laten, om mensen en goederen niet in gevaar te brengen.



### LASDAMPEN EN GAS



Dampen, gassen en stof uitgestoten tijdens het lassen zijn gevaarlijk voor de gezondheid. Zorg voor voldoende ventilatie, soms is toevoer van verse lucht tijdens het lassen noodzakelijk. Een lashelm met verse luchtaanvoer kan een oplossing zijn als er onvoldoende ventilatie is.

Controleer of de afzuigkracht voldoende is, en verifieer of deze aan de gerelateerde veiligheidsnormen voldoet.

Waarschuwing: bij het lassen in kleine ruimtes moet de veiligheid op afstand gecontroleerd worden. Bovendien kan het lassen van materialen die bepaalde stoffen zoals lood, cadmium, zink, kwik of beryllium bevatten bijzonder schadelijk zijn. Ontvet de te lassen materialen voor aanvang van de laswerkzaamheden.

De gasflessen moeten worden opgeslagen in een open of goed geventileerde ruimte. Ze moeten in verticale positie gehouden worden, in een houder of op een trolley.

Lassen in de buurt van vet of verf is verboden.

## BRAND EN EXPLOSIE-RISICO



Scherm het lasgebied volledig af, brandbare stoffen moeten op minimaal 11 meter afstand geplaatst worden. Een brandblusinstallatie moet aanwezig zijn in de buurt van laswerkzaamheden. Pas op voor projectie van hete onderdelen of vonken, zelfs door kieren. Deze kunnen brand of explosies veroorzaken.

Houd personen, ontvlambare voorwerpen en containers onder druk op veilige en voldoende afstand.

Het lassen in containers of gesloten buizen moet worden verboden, en als ze open zijn dan moeten ze ontdaan worden van ieder ontvlambaar of explosief product (olie, brandstof, gas-residuen....).

Slijpwerkzaamheden mogen niet worden gericht naar het apparaat of naar brandbare materialen.

## ELEKTRISCHE VEILIGHEID



Het elektrische netwerk dat wordt gebruikt moet altijd geaard zijn. Gebruik het op de veiligheidstabel aanbevolen type zekering. Een elektrische schok kan, direct of indirect, ernstige en zelfs dodelijke ongelukken veroorzaken.

Raak nooit delen aan de binnen- of buitenkant van de machine aan (toortsen, klemmen, kabels, elektroden...) die onder spanning staan wanneer de machine aanstaat. Deze delen zijn aangesloten op het lascircuit.

Koppel het apparaat, voor het te openen, van het spanningsnet af en wacht 2 minuten, totdat alle condensatoren ontladen zijn.

Raak nooit tegelijkertijd de toorts of de elektrodehouder en de massa-klem aan.

Zorg ervoor, als de kabels of toortsen beschadigd zijn, dat ze vervangen worden door gekwalificeerde en bevoegde personen.

De afmeting van deze accessoires moet passend zijn.

Draag altijd droge, in goede staat verkerende kleren om uzelf van het lascircuit te isoleren. Draag isolerend schoeisel, waar u ook werkt.

## TRANSPORT EN TRANSIT VAN DE MACHINE



Het is wenselijk om de koelgroep af te tappen alvorens deze te transporteren. Til nooit het apparaat boven personen of voorwerpen.

## INSTALLATIE VAN HET MATERIAAL

Respecteer de volgende regels :

- Plaats de lasstroombron op een ondergrond met een helling van minder dan 10°.
- Zorg voor voldoende ruimte om de machine te ventileren en toegang te hebben tot het controle systeem.
- Het lasapparaat moet tegen slagregens worden beschermd en niet blootgesteld worden aan zonnestralen.
- Niet geschikt voor gebruik in een ruimte waar geleidend metaalstof aanwezig is.
- Het materiaal heeft een beveiligingsklasse IP23, wat betekent :
  - Dat het beveiligd is tegen toegang in gevaarlijke delen van voorwerpen waarvan de diameter > 12.5 mm.
  - Dat het beveiligd is tegen regendruppels (60% ten opzichte van een verticale lijn).

Deze apparaten kunnen dus buiten gebruikt worden, in overeenstemming met veiligheidsindicatie IP23.



De fabrikant GYS kan niet verantwoordelijk gesteld worden voor lichamelijk letsel of schade aan voorwerpen veroorzaakt door niet correct of gevaarlijk gebruik van dit materiaal.

## ONDERHOUD / ADVIES



- Het onderhoud mag alleen door gekwalificeerd personeel uitgevoerd worden. We raden u aan een jaarlijkse onderhoudsbeurt uit te laten voeren.
- Haal de stekker uit het stopcontact om de elektriciteitsvoorziening te onderbreken en wacht twee minuten alvorens werkzaamheden op het apparaat te verrichten. De spanning en de stroomsterkte binnen het toestel zijn hoog en gevaarlijk.

• De kap regelmatig afnemen en met een blazer stofvrij maken. Maak van deze gelegenheid gebruik om met behulp van geïsoleerd gereedschap ook de elektrische verbindingen te laten controleren door gekwalificeerd personeel.

• Controleer regelmatig de staat van de voedingskabel en de snoeren. Als de voedingskabel of de snoeren beschadigd zijn, moeten deze vervangen worden door de fabrikant, zijn after-sales dienst of een gelijkwaardig gekwalificeerde technicus, om ieder gevaar te vermijden.

• Laat de ventilatie-openingen van het apparaat vrij zodat de lucht gemakkelijk kan circuleren.



De koelvloeistof moet iedere 12 maanden vervangen worden, om te voorkomen dat het koelvloeistofcircuit van de toorts verstopt raakt. Ieder restant van lekkage of residu moet na gebruik in een speciale zuiveringsinstallatie behandeld worden. Het is wenselijk om het product te recyclen. Het is verboden het gebruikte product in oppervlaktewater, in een put of in een afwaterings-systeem te lozen. De verdunde vloeistof mag niet in riolen geloosd worden, behalve wanneer dit is toegestaan door de plaatselijke autoriteiten.

## INSTALLATIE EN GEBRUIK VAN HET PRODUCT

Aleen ervaren en door de fabrikant gekwalificeerd personeel mag de installatie uitvoeren. Verzekert u zich ervan dat de generator tijdens het installeren niet op het stroomnetwerk aangesloten is. Seriële en parallelle generator-verbindingen zijn verboden.

### BESCHRIJVING VAN HET MATERIAAL

De koelgroep EXACOOL is een koelsysteem voor het afkoelen van watergekoelde toortsen, aangesloten op uw EXAGON 400 CC/CV lasapparaat. De koelgroep NEOCOOL is een koelsysteem voor het afkoelen van watergekoelde toortsen, aangesloten op uw NEOPULSE 400/500 G lasapparaat. De koelgroep TWINCOOL is een koelsysteem voor het afkoelen van watergekoelde toortsen, aangesloten op uw NEOPULSE 400/500 G lasapparaat. De koelgroep WCU1KW C is een koelsysteem voor het afkoelen van watergekoelde toortsen, aangesloten op uw TITAN 400/Titanium / NEOPULSE 320C lasapparaat.

Deze koelsystemen worden direct door het lasapparaat aangestuurd via twee kabels (FIG 1-6).

De NEOCOOL/TWINCOOL en de WCU1KW C zijn uitgerust met :

- een controle van het koelwaterniveau, die de minimum vulling voor het correct functioneren van de koelgroep en de juiste afkoeling van de toorts garandeert.
  - met een systeem om de toorts te beschermen tegen een eventuele verstopping van het water-circuit of een storing in de watertoevoer van de toorts.
- De NEOCOOL/TWINCOOL, de EXACOOL en de WCU1KW C zijn uitgerust met een thermische beveiliging om de toorts te beschermen tegen iedere vorm van abnormale verhitting.

De koelgroepen worden automatisch gedetecteerd.


#### EXACOOL / WCU 1kW C :

In het menu « Setup memory » van het draadaanvoersysteem EXAFEED kan de EXACOOL geblokkeerd worden.

In het menu « Setup/CONFIG » van de TITAN 400 kan de WCU 1kW C geblokkeerd worden.

#### NEOCOOL / TWINCOOL / WCU 1kW C :

Op de IHM « Instellingen/Koelgroep » :

- AUTO : de koelgroep activeren bij het lassen en deactiveren 10 minuten na het einde van het lassen.
- ON : de koelgroep wordt permanent bestuurd.
- OFF : de groep is gedeactiveerd.
- ZUIVEREN  : functie voor het zuiveren van de koelgroep of het vullen van de kabels, de beveiligingen zijn dan geblokkeerd.

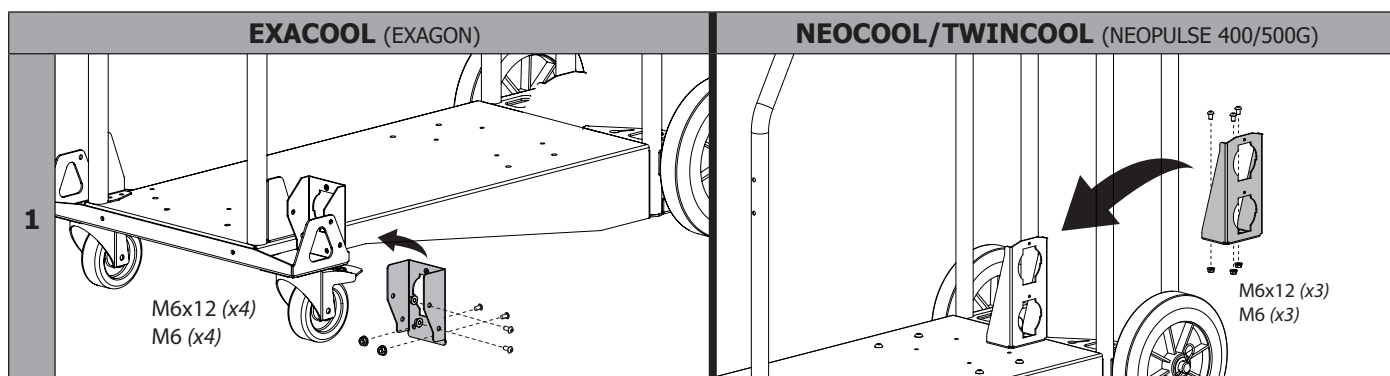
### BESCHRIJVING VAN HET MATERIAAL (I)

- |                          |                           |
|--------------------------|---------------------------|
| 1- Uitgang water (blauw) | 4- Zekering               |
| 2- Ingang water (rood)   | 5- Vuldop                 |
| 3- Vloeistof-niveau      | 6- Voorgemonteerde kabels |
|                          | 7- Aanzuigslang           |

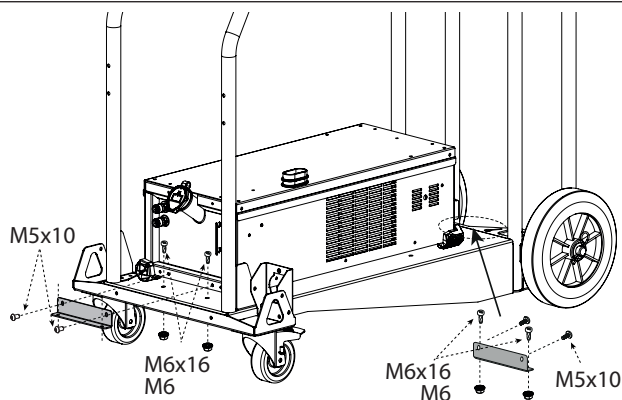
### MONTAGE OP DE TROLLEY (OPTIE ART. CODE 037328)



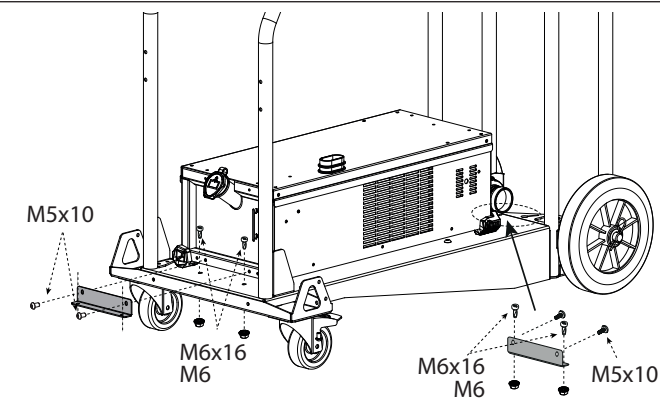
**Let op ! Sluit de koelgroep niet aan wanneer het apparaat aanstaat.**



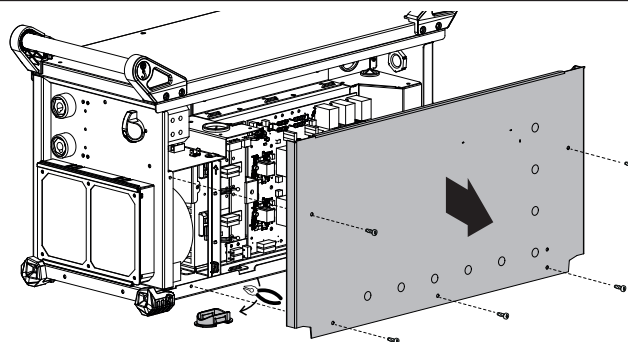
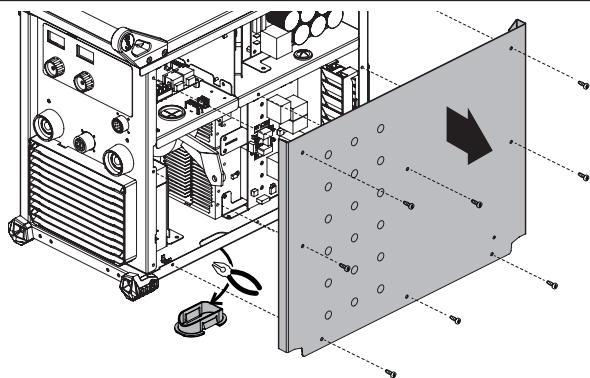
2



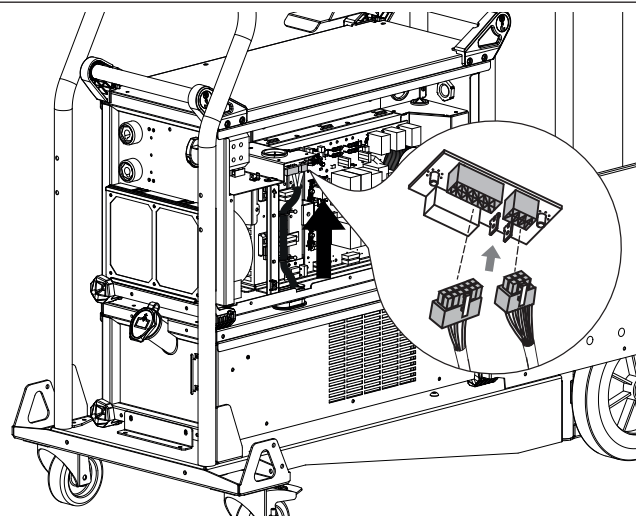
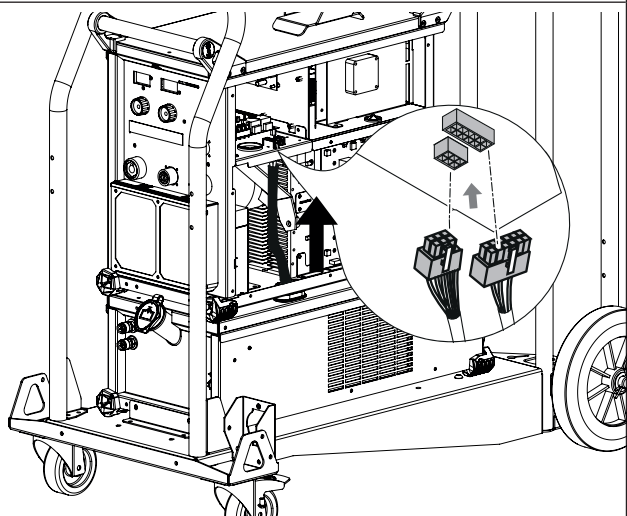
M5x10



3

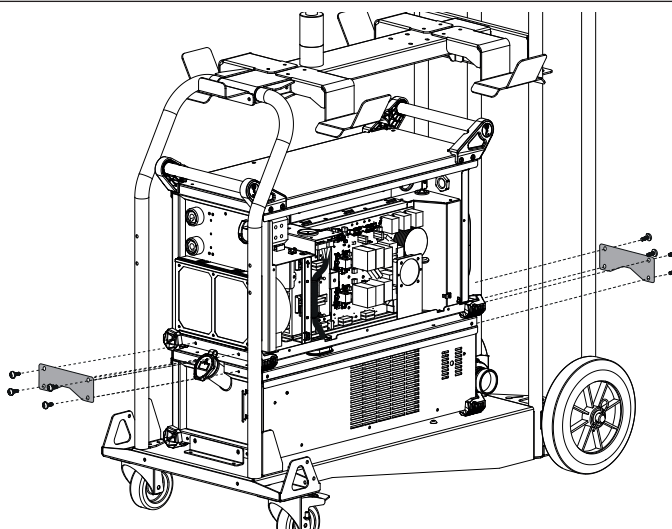
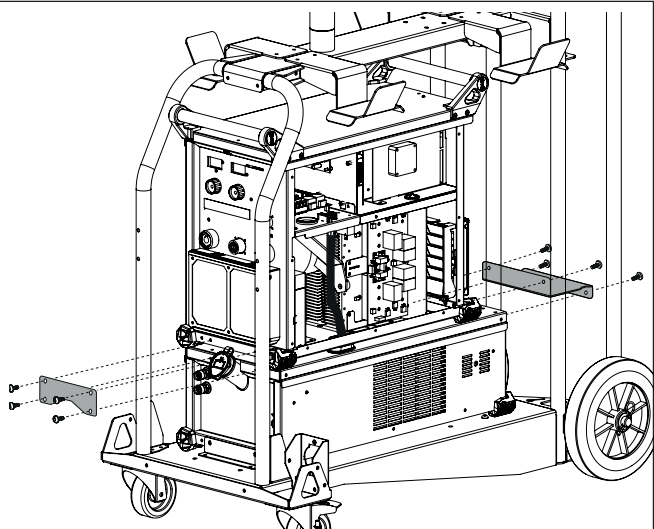


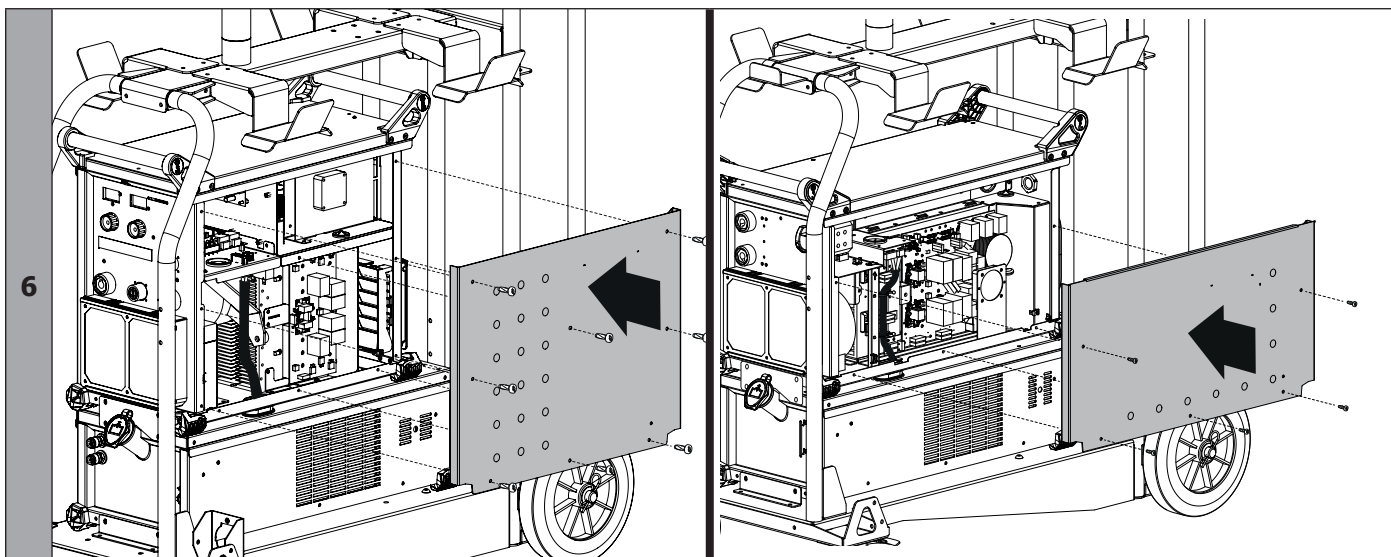
4



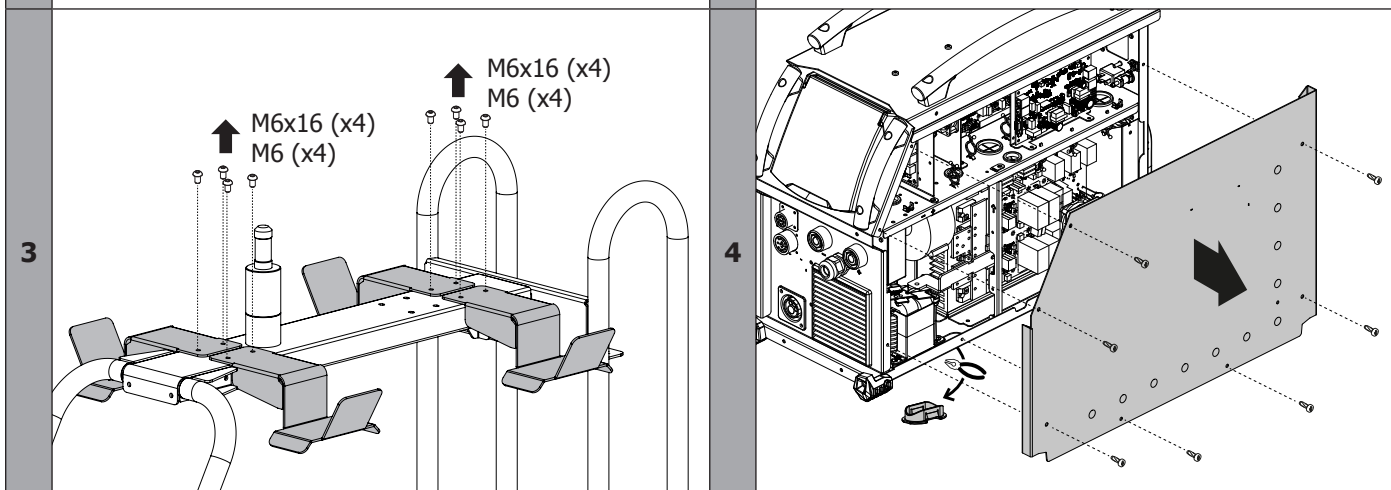
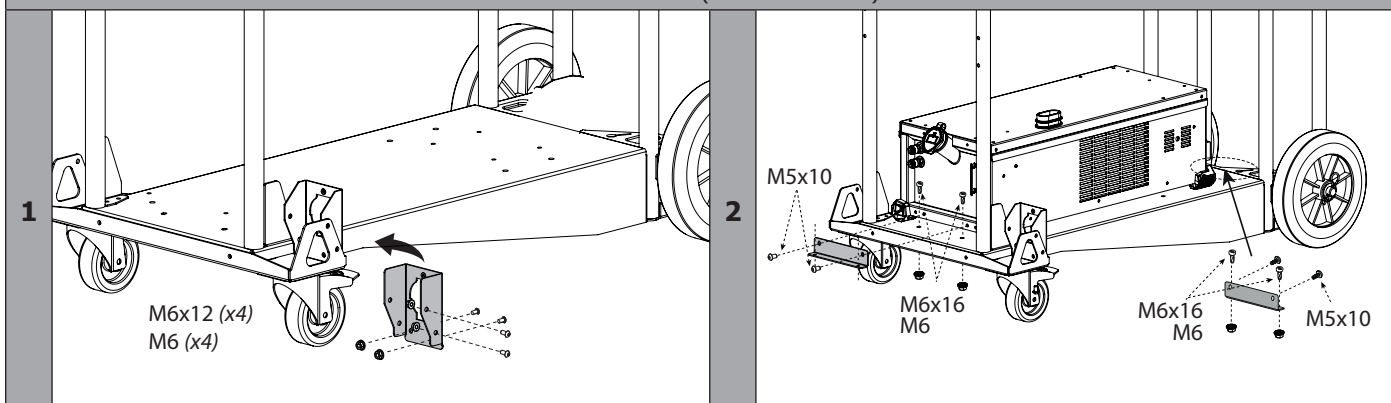
*Kantel het lasapparaat om de kabels makkelijker door de afscheiding te kunnen geleiden.  
Controleer de juiste positie van de afscheiding (rubber) en sluit de kabels aan.*

5

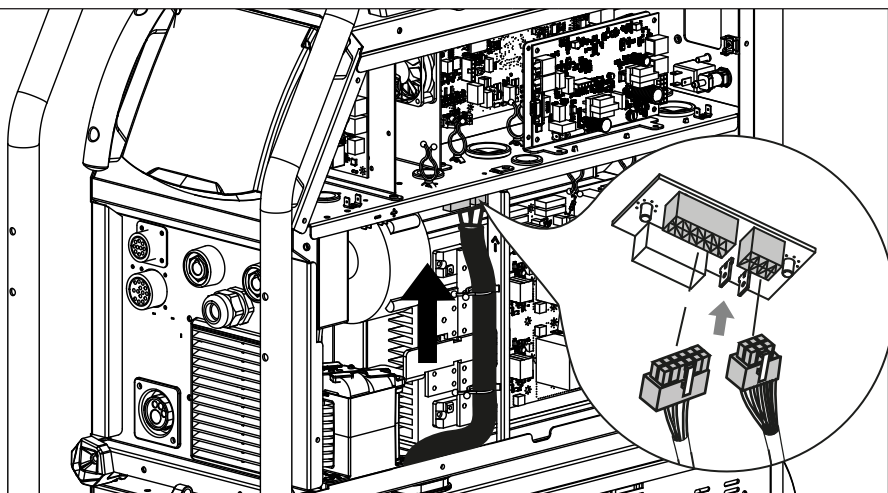




**WCU 1kW C (NEOPULSE 320 C)**

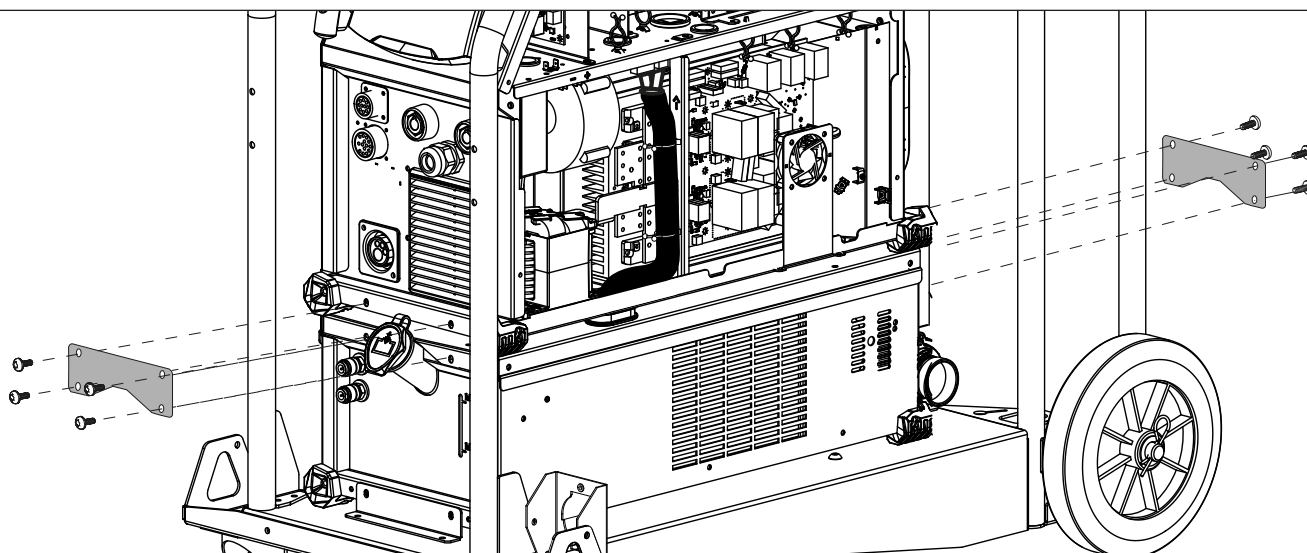


5

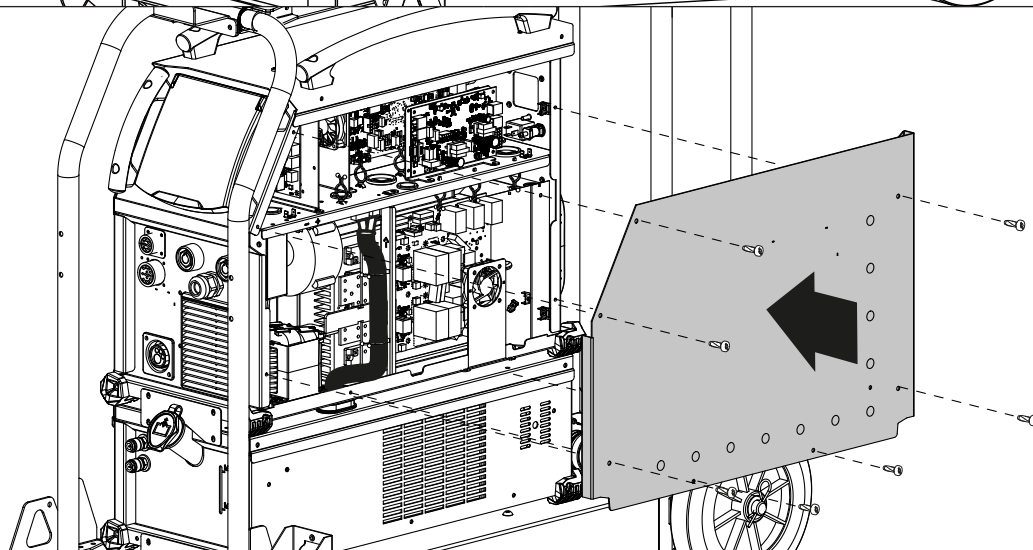


*Kantel het lasapparaat om de kabels makkelijker door de afscheiding te kunnen geleiden.  
Controleer de juiste positie van de afscheiding (rubber) en sluit de kabels aan.*

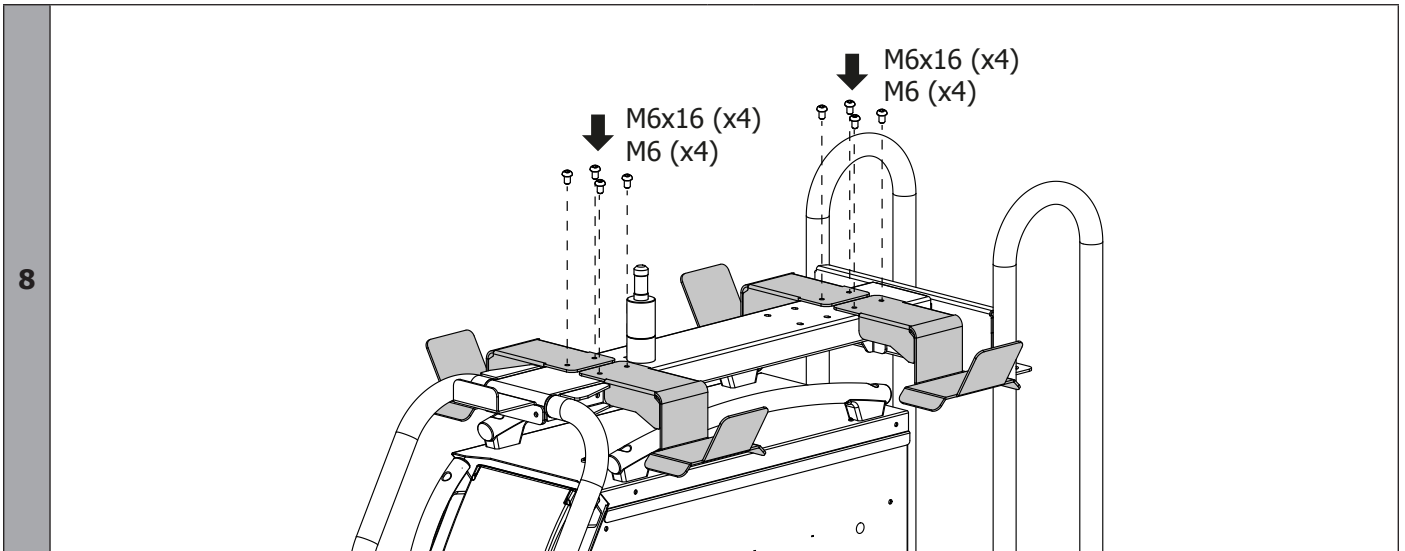
6



7







**KOELVLOEISTOF**

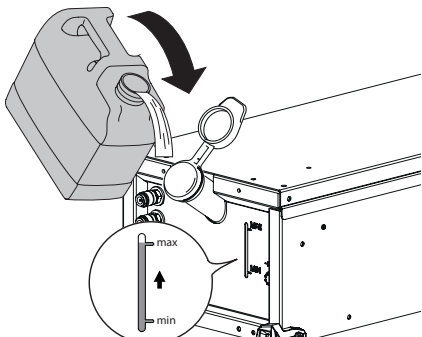


De gebruiker moet zich ervan verzekeren dat de koelgroep uitgeschakeld is alvorens de slangen van de in- en uitgang van de toorts af te koppelen. Koelvloeistof is schadelijk en irriteert de ogen, de slijmvliezen en de huid. Deze hete vloeistof kan brandwonden veroorzaken.



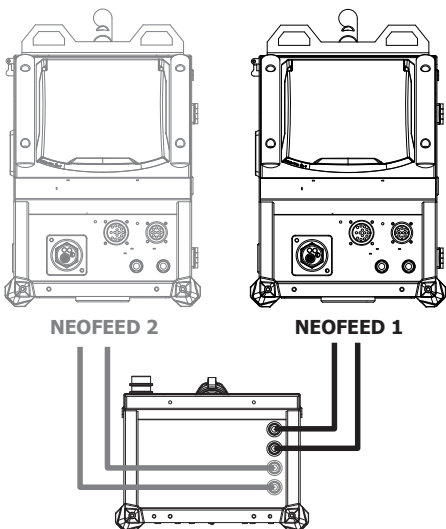
Waarschuwing : de hete vloeistof kan brandwonden veroorzaken. Nooit de koelgroep aftappen na gebruik. De vloeistof in de koelgroep is kokend heet. Wacht tot de vloeistof is afgekoeld alvorens af te tappen.

**VULLEN**



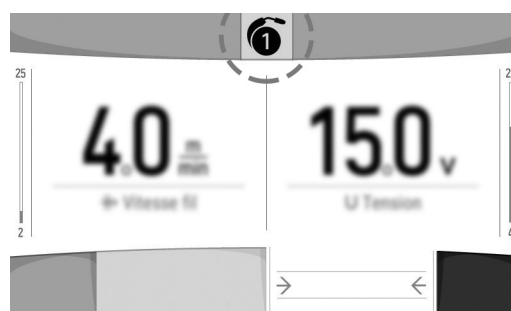
Het reservoir van de koelgroep moet absoluut gevuld zijn tot het aanbevolen niveau MAX, aangegeven aan de voorzijde van de koelgroep, en mag nooit onder het MIN niveau komen. Dit zal een waarschuwing melding geven. Gebruik altijd een koelvloeistof die speciaal geschikt is voor lasapparatuur met een gering elektrisch geleidend vermogen, dat corrosie-werend is en anti-vries. 052246). Het gebruik van andere koelvloeistoffen, met name standaard auto-koelvloeistof kan, door een elektrolytische reactie, leiden tot een ophoping van vaste afzettingen in het circuit van het koelsysteem. Hierdoor kan de kwaliteit van de koeling verslechteren en kan het circuit verstopt raken. Dit aanbevolen MAX niveau moet gerespecteerd worden. Dit is essentieel voor het optimaliseren van de inschakelduur van de aangesloten watergekoelde toorts. Iedere degradatie van het apparaat, veroorzaakt door het gebruik van een andere koelvloeistof dan het aanbevolen type zal niet onder de garantievoorwaarden vallen.

**CONNECTION TWIN COOL**



Het hiernaast getoonde aansluitschema moet gerespecteerd worden, zoniet dan kan de toorts worden beschadigd. Het nummer van het draadaanvoersysteem wordt aangegeven op het scherm.

Voorbeeld: Draadaanvoersysteem N° 1 :



## OPSTARTEN VAN DE KOELGROEP



Tijdens het eerste gebruik kan het gebeuren dat de pomp moeilijk opstart, en dat de watertoevoer niet perfect verloopt. Voor een juiste opstart wordt aanbevolen om de hieronder getoonde slang te gebruiken en om de volgende aanwijzingen op te volgen :




Vul de koelgroep tot het maximale niveau, om het ontsteken makkelijker te maken.

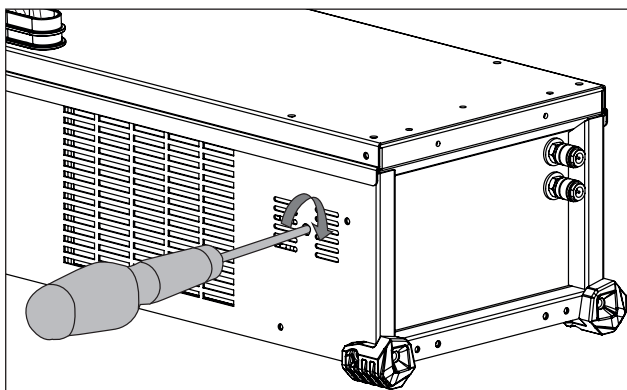
### EXAGON / TITAN :

- Sluit de snelkoppeling aan op de koud water-uitgang van de koelgroep, en plaats het andere uiteinde in een leeg reservoir (een fles is het beste)
- Sluit een toorts aan op het apparaat, en druk vervolgens kort op de trekker om de pomp op te starten
- Wanneer de pomp is opgestart (reservoir vult zich met koelvloeistof) stopt u het apparaat door de hoofdschakelaar van het lasapparaat uit te zetten.
- Koppel de slang af, vul de koelgroep weer bij met koelvloeistof en sluit de kabel correct aan (zie de handleiding van de lasgenerator).

### TITANIUM / NEOPULSE / NEOFEED :

- Sluit de slang aan op de koudwater uitgang van de koelgroep en plaats het andere uiteinde in een leeg reservoir (een fles is het beste)
- In het menu « Instellingen/Koelgroep », drukt u op het icoon  om de opstart-procedure te lanceren.
- Wanneer de pomp is opgestart (reservoir zal zich vullen met koelvloeistof) stopt u de koelgroep door op één van de knoppen van de IHM te drukken.
- Koppel de slang af, vul koelvloeistof bij : uw pomp zal correct functioneren.

## DEBLOKKEREN VAN DE POMP-AS



Als het apparaat langere tijd niet wordt gebruikt kan dit, samen met de aanwezigheid van onzuiverheden in de koelvloeistof, tot gevolg hebben dat de pomp van de koelgroep blokkeert. Procedure voor het deblokken van de pomp-as :

- 1/ Koppel de generator af van de stroomvoorziening.
- 2/ Breng een platte schroevendraaier in (Ø 9 mm max.) in de as van de pomp (maak hierbij gebruik van de daarvoor bedoelde opening, zoals afgebeeld op de tekening). Draai vervolgens de schroevendraaier in de richting van de wijzers van de klok, totdat de as van de pomp opnieuw zonder moeilijkheden meedraait.
- 3/ Trek de schroevendraaier terug.
- 4/ Sluit de generator opnieuw aan op het stroomnetwerk.

## FOUTMELDINGEN, AFWIJKINGEN, OORZAAK, OPLOSSING

Deze materialen beschikken over een controle systeem, en iedere storing wordt direct doorgegeven naar de lasstroombron. Zo kan er snel een diagnose worden gemaakt van foutmeldingen en storingen. Raadpleeg de handleiding van het aangesloten draadaanvoersysteem (hoofdstuk Foutmeldingen, Afwijkingen, Oorzaken, Oplossing).

## GARANTIE

De garantie dekt alle gebreken en fabricagefouten gedurende twee jaar vanaf de aankoopdatum (onderdelen en arbeidsloon).

De garantie dekt niet :

- Alle overige schade als gevolg van vervoer.
- De gebruikelijke slijtage van onderdelen (Bijvoorbeeld : kabels, klemmen, enz.).
- Incidenten als gevolg van verkeerd gebruik (verkeerde elektrische voeding, vallen, ontmanteling).
- Gebreken ten gevolge van de gebruiksomgeving (vervuiling, roest, stof).

In geval van storing moet het apparaat teruggestuurd worden naar uw distributeur, samen met:

- Een gedateerd aankoopbewijs (betaalbewijs, factuur ...).
- Een beschrijving van de storing.

## AVVERTENZE - NORME DI SICUREZZA

### ISTRUZIONI GENERALI



Queste istruzioni devono essere lette e ben comprese prima dell'uso.  
Ogni modifica o manutenzione non indicata nel manuale non deve essere effettuata.

Ogni danno fisico o materiale dovuto ad un utilizzo non conforme alle istruzioni presenti in questo manuale non potrà essere considerato a carico del produttore.

In caso di problema o incertezza, consultare una persona qualificata per manipolare correttamente l'installazione.

### AMBIENTE

Questo dispositivo deve essere utilizzato solamente per fare delle operazioni di saldatura nei limiti indicati sulla targhetta indicativa e/o sul manuale. Bisogna rispettare le direttive relative alla sicurezza. In caso di uso inadeguato o pericoloso, il fabbricante non potrà essere ritenuto responsabile.

Il dispositivo deve essere utilizzato in un locale senza polvere, né acido, né gas infiammabili o altre sostanze corrosive, e lo stesso vale per il suo stoccaggio. Assicurarsi della circolazione d'aria durante l'uso.

Intervallo di temperatura:

Uso fra -10 e +40°C (+14 et +104°F).

Stoccaggio fra -20 e +55°C (-4 e 131°F).

Umidità dell'aria:

Inferiore o uguale a 50% a 40°C (104°F).

Inferiore o uguale a 90% a 20°C (68°F).

Altitudine: Fino a 2000 m sopra il livello del mare (6500 piedi).

### PROTEZIONE INDIVIDUALE E DEI TERZI

La saldatura ad arco può essere pericolosa e causare ferite gravi o mortali.

La saldatura espone gli individui ad una fonte pericolosa di calore, di radiazione luminosa dell'arco, di campi elettromagnetici (attenzione ai portatori di pacemaker), di rischio di folgorazione, di rumore e di emanazioni gassose. Proteggetevi e proteggete gli altri. Rispettate le seguenti istruzioni di sicurezza:



Per proteggervi da ustioni e radiazioni, portare vestiti senza risvolto, isolanti, asciutti, ignifughi e in buono stato, che coprano l'insieme del corpo.



Usare guanti che garantiscano l'isolamento elettrico e termico.



Utilizzare una protezione di saldatura e/o un casco per saldatura di livello di protezione sufficiente (variabile a seconda delle applicazioni). Proteggete i vostri occhi durante le operazioni di pulizia. Le lenti a contatto sono particolarmente sconsigliate. Potrebbe essere necessario limitare le aree con delle tende ignifughe per proteggere la zona di saldatura dai raggi dell'arco, dalle proiezioni e dalle scorie incandescenti. Informate le persone nella zona di saldatura di non fissare i raggi dell'arco né i pezzi in fusione e di indossare vestiti adeguati per proteggersi.



Mettere un casco contro il rumore se le procedure di saldatura arrivano ad un livello sonoro superiore al limite autorizzato. Lo stesso vale per tutti coloro che sono presenti nella zona di saldatura.

Mantenere a distanza dalle parti mobili (ventilatore) le mani, i capelli, i vestiti. Non togliere mai le protezioni carter dall'unità di refrigerazione quando la fonte di corrente di saldatura è collegata alla presa di corrente, il fabbricante non potrà essere ritenuto responsabile in caso d'incidente.



I pezzi appena saldati sono caldi e possono causare ustioni durante la manipolazione. Durante l'intervento di manutenzione sulla torcia, bisogna assicurarsi che quest'ultima sia sufficientemente fredda e aspettare almeno 10 minuti prima di qualsiasi intervento. L'unità di raffreddamento deve essere accesa prima dell'uso di una torcia a raffreddamento liquido per assicurarsi che il liquido non causi ustioni. È importante rendere sicura la zona di lavoro prima di abbandonarla per proteggere le persone e gli oggetti.

### FUMI DI SALDATURA E GAS



Fumi, gas e polveri emessi dalla saldatura sono pericolosi per la salute. È necessario prevedere una ventilazione sufficiente e a volte è necessario un apporto d'aria. Una maschera ad aria fresca potrebbe essere una soluzione in caso di aerazione insufficiente. Verificare che l'aspirazione sia efficace controllandola in relazione alle norme di sicurezza.

Attenzione, la saldatura in ambienti di piccola dimensione necessita di una sorveglianza a distanza di sicurezza. Inoltre il taglio di certi materiali contenenti piombo, cadmio, zinco, mercurio o berillio può essere particolarmente nocivo; pulire e sgrassare le parti prima di tagliarle.

Le bombole devono essere posizionate in locali aperti ed aerati. Devono essere in posizione verticale su supporto o su un carrello.

La saldatura è proibita se effettuata in prossimità di grasso o vernici.

## RISCHIO DI INCENDIO E DI ESPLOSIONE



Proteggere completamente la zona di saldatura, i materiali infiammabili devono essere allontanati di almeno 11 metri. Un'attrezzatura antincendio deve essere presente in prossimità delle operazioni di saldatura. Attenzione alle proiezioni di materia calda o di scintille anche attraverso le fessure. Esse possono essere causa di incendi o d'esplosione.

Allontanare le persone, gli oggetti infiammabili e i contenitori sotto pressione ad una distanza di sicurezza sufficiente.

La saldatura nei container o tubature chiuse è proibita e se essi sono aperti devono prima essere svuotati di ogni materiale infiammabile o esplosivo (olio, carburante, residui di gas...).

Le operazioni di molatura non devono essere diretti verso il dispositivo stesso o altri materiali infiammabili.

## SIUREZZA ELETTRICA



La rete elettrica usata deve imperativamente avere una messa a terra. Usare la grandezza del fusibile consigliata sulla tabella segnaletica.

Una scarica elettrica potrebbe essere fonte di un grave incidente diretto, indiretto, o anche mortale.

Mai toccare alle parti sotto tensione all'interno e all'esterno del dispositivo quando quest'ultimo è collegato alla presa di corrente (torce, morsetti, cavi, elettrodi), poiché esse sono collegate al circuito di saldatura.

Prima di aprire il dispositivo, è imperativo scollegarlo dalla rete elettrica e aspettare 2 min. che tutti i condensatori siano scaricati.

Non toccare nello stesso momento la torcia e il morsetto di massa.

Cambiare i cavi e le torce se questi ultimi sono danneggiati. Chiedere ausilio a persone abilitate e qualificate.

Il dimensionamento degli accessori deve essere sufficiente

Utilizzare sempre vestiti asciutti e in buono stato per isolarsi dal circuito di saldatura. Portare scarpe isolanti, indifferentemente dall'ambiente di lavoro.

## TRASPORTO E TRANSITO DEL DISPOSITIVO



È meglio scaricare l'unità di raffreddamento prima del trasporto. Non far passare il dispositivo sopra persone o oggetti.

## INSTALLAZIONE DEL DISPOSITIVO

Regole da rispettare:

- Mettere la fonte di corrente di saldatura su un suolo inclinato al massimo di 10°.
- Prevedere una zona sufficientemente ampia per aerare il dispositivo e accedere ai comandi.
- Il dispositivo deve essere al sicuro dalla pioggia e non deve essere esposto ai raggi del sole.
- Non utilizzare in un ambiente con polveri metalliche conduttrici.
- Il dispositivo ha il grado di protezione IP23, il che significa :
  - una protezione contro l'introduzione alle aree pericolose di corpi solidi di diam >12.5mm e,
  - una protezione contro la pioggia inclinata del 60% rispetto alla verticale.

Questo materiale potrebbe essere usato all'aperto con l'indice di protezione IP23.



Il fabbricante GYS non assume nessuna responsabilità per eventuali danni causati a persone o oggetti dovuti all'uso scorretto e pericoloso di questo dispositivo.

## MANUTENZIONE / CONSIGLI



- Le manutenzioni devono essere effettuate solo da personale qualificato. È consigliata una manutenzione annuale.
- Interrompere l'alimentazione staccando la presa, e attendere due minuti prima di lavorare sul dispositivo. All'interno, le tensioni e l'intensità sono elevate e pericolose.

• Regularmente, togliere il coperchio e spolverare con l'aiuto di una pistola ad aria.Cogliere l'occasione per far verificare le connessioni elettriche con un utensile isolato da persone qualificate.

• Verificare periodicamente lo stato del cavo di alimentazione o dei fasci cavi. Se il cavo di alimentazione o i fasci cavi sono danneggiati, devono essere sostituiti dal fabbricante, dal suo servizio post-vendita o da una persona con qualifica simile, per evitare pericoli.

• Lasciare le fessure del dispositivo libere per l'entrata e l'uscita d'aria.



Il liquido di raffreddamento deve essere sostituito ogni 12 mesi per evitare depositi che possono intasare il circuito di raffreddamento della torcia. Ogni perdita o residuo del prodotto, dopo l'utilizzo, deve essere trattato in una fabbrica di purificazione adeguata. È opportuno se possibile riciclare il prodotto. È proibito riversare il prodotto consumato nei corsi d'acqua, nelle fosse o nei sistemi di drenaggio. Il fluido diluito non dovrà essere riversato nelle fognature, a meno che questo non sia ammesso dalla regolamentazione locale.

**INSTALLAZIONE - FUNZIONAMENTO DEL PRODOTTO**

Solo le persone esperte e abilitate dal fabbricante possono effettuare l'installazione. Durante l'installazione, assicurarsi che il generatore sia scollegato dalla rete. Le connessioni in serie o parallele di generatori sono vietate.

**DESCRIZIONE DEL MATERIALE**

L'unità di raffreddamento EXACOOL è un sistema che serve al raffreddamento delle torce con raffreddamento ad acqua connesse al vostro dispositivo EXAGON 400 CC/CV.

L'unità di raffreddamento NEOCOOL è un sistema che serve al raffreddamento delle torce con raffreddamento ad acqua connesse al vostro dispositivo NEOPULSE 400/500 G dotata di un Neofeed.

L'unità di raffreddamento TWINCOOL è un sistema che serve al raffreddamento delle torce con raffreddamento ad acqua connesse al vostro dispositivo NEOPULSE 400/500 G dotata di un Neofeed.

L'unità di raffreddamento WCU1KW C è un sistema che serve al raffreddamento delle torce con raffreddamento ad acqua connesse al vostro dispositivo TITAN 400/TITANIUM / NEOPULSE 320C.

Questi apparecchi sono comandati direttamente dal dispositivo di saldatura, con due fascicavi connessi (FIG 1-6).

Il NEOCOOL/TWINCOOL e WCU1KW C sono dotati :

- di protezione del livello d'acqua che assicura il riempimento per il buon funzionamento dell'unità di raffreddamento ma anche per un buon raffreddamento della torcia.
- di una protezione del flusso dell'acqua al fine di proteggere la torcia contro un'ostruzione a livello del circuito d'acqua o una deteriorazione del fascio cavo della torcia.

Il NEOCOOL/TWINCOOL, l'EXACOOL e il WCU1KW C sono dotati di protezione termica per proteggere la torcia contro qualsiasi riscaldamento anormale.

Le unità di raffreddamento sono automaticamente individuate.


**EXACOOL / WCU 1kW C :**

Nel menu « Setup memory » del trainafilo EXAFEED, l'EXACOOL può essere inibita.

Nel menu « Setup/CONFIG » del TITAN 400, il WCU 1kW C può essere inibita.

**NEOCOOL / TWINCOOL / WCU 1kW C :**

Sull'IHM « Parametri/ unità di raffreddamento » :

- AUTO: attivazione alla saldatura e disattivazione dell'unità di raffreddamento 10 minuti dopo la fine della saldatura.
- ON: l'unità fredda è controllata in modo permanente.
- OFF: il gruppo è disattivato.
- SPURGO  : funzione dedicata allo spurgo dell'unità fredda o al riempimento delle travi, quindi le protezioni vengono inibite.

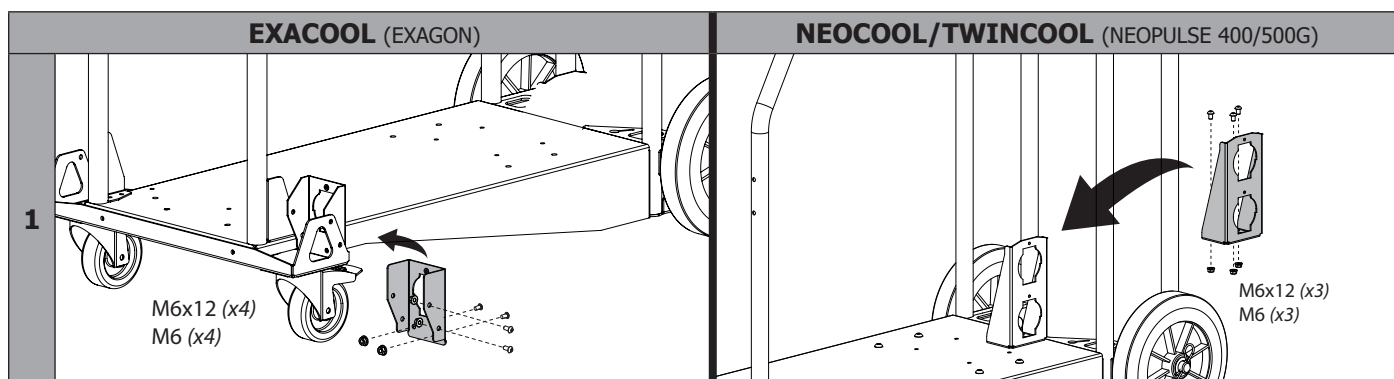
**DESCIZIONE DELL'APPARECCHIO**

- |                               |                        |
|-------------------------------|------------------------|
| 1- Uscita dell'acqua (blu)    | 4- Fusibile            |
| 2- Entrata dell'acqua (rosso) | 5- Tappo del serbatoio |
| 3- Manometro di riempimento   | 6- Fasci pre-cablati   |
|                               | 7- Tubo di innesco     |

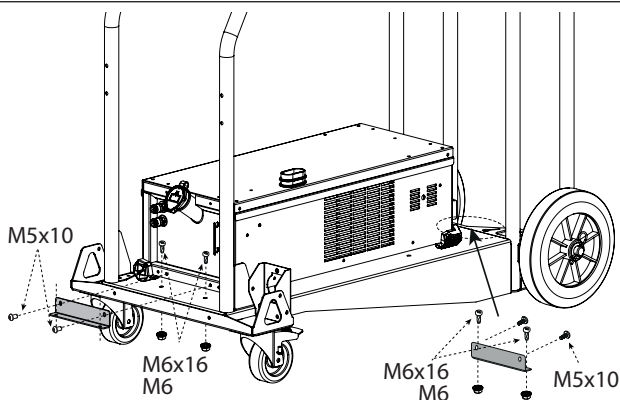
**MONTAGGIO SU CARRELLO (OPZIONE REF. 037328)**



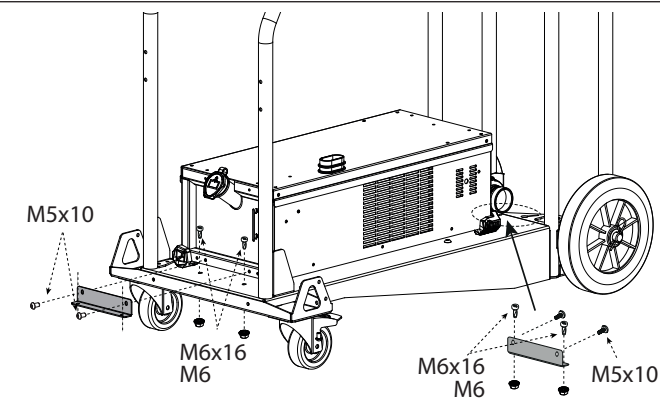
**Attenzione! Non effettuare i collegamenti dell'unità di raffreddamento quando il dispositivo è acceso.**



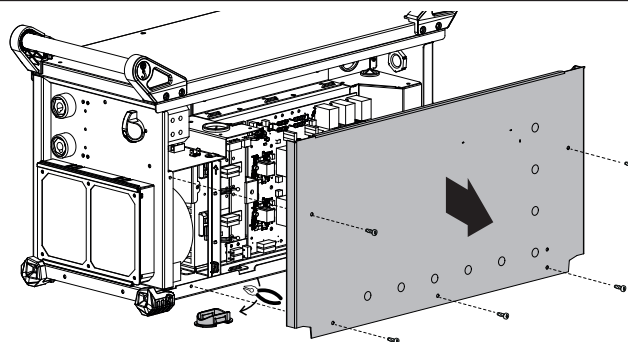
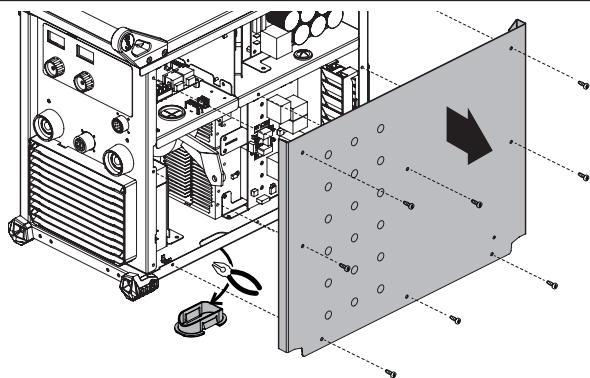
**2**



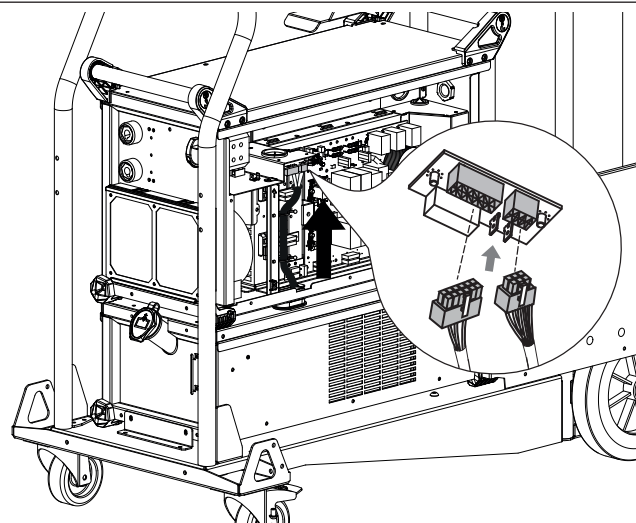
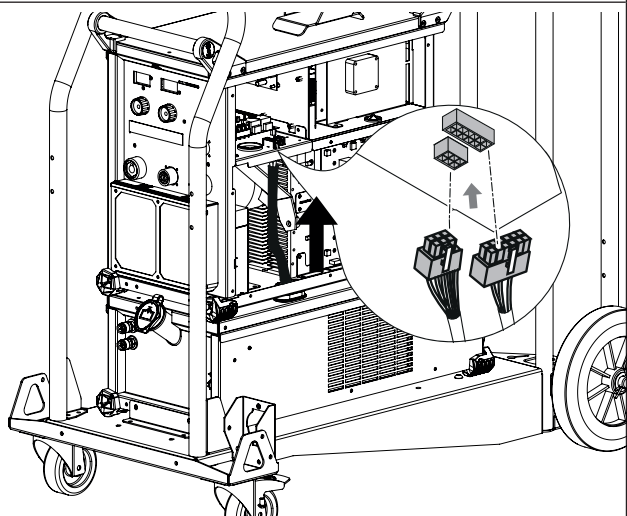
M5x10



**3**

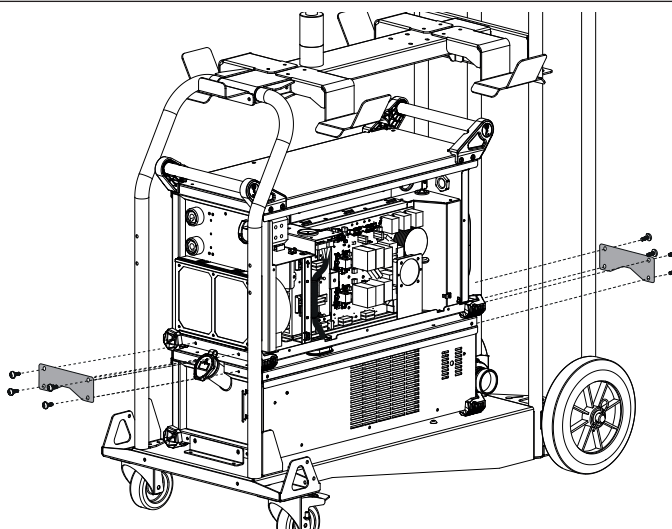
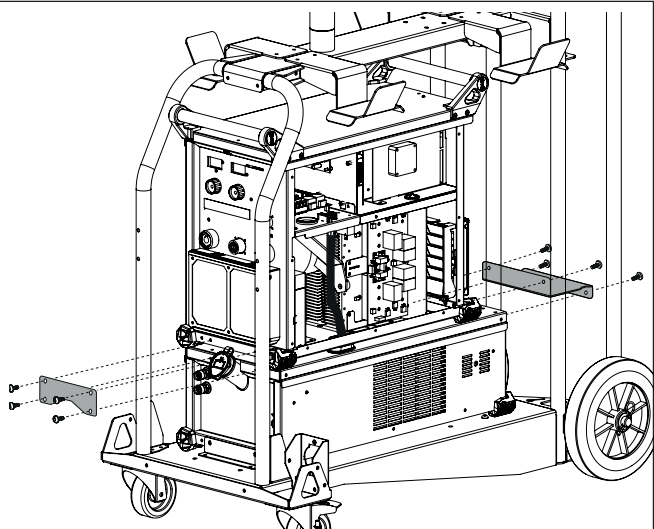


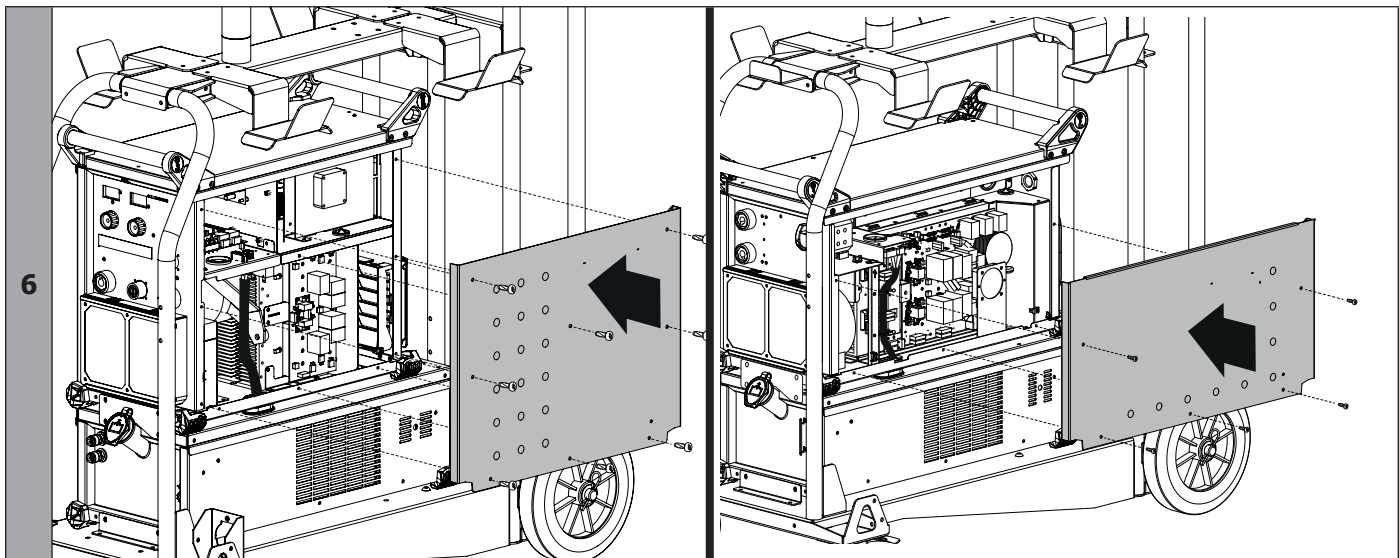
**4**



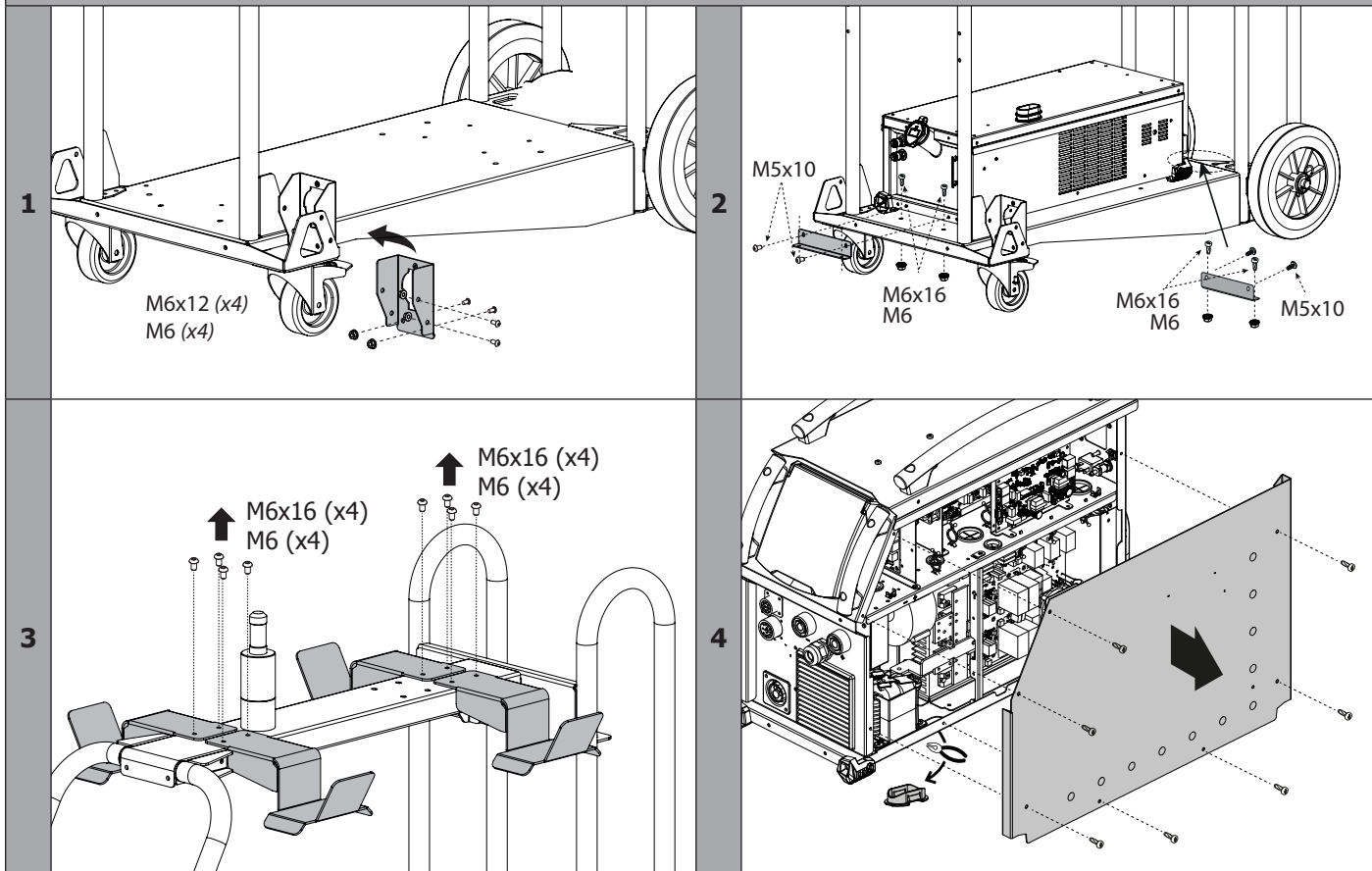
*Inclinare il generatore per facilitare il passaggio dei fasci cavi attraverso la loro paratia.  
Controllare la posizione corretta del passaggio della paratia (gomma) e connettere i fasci cavi*

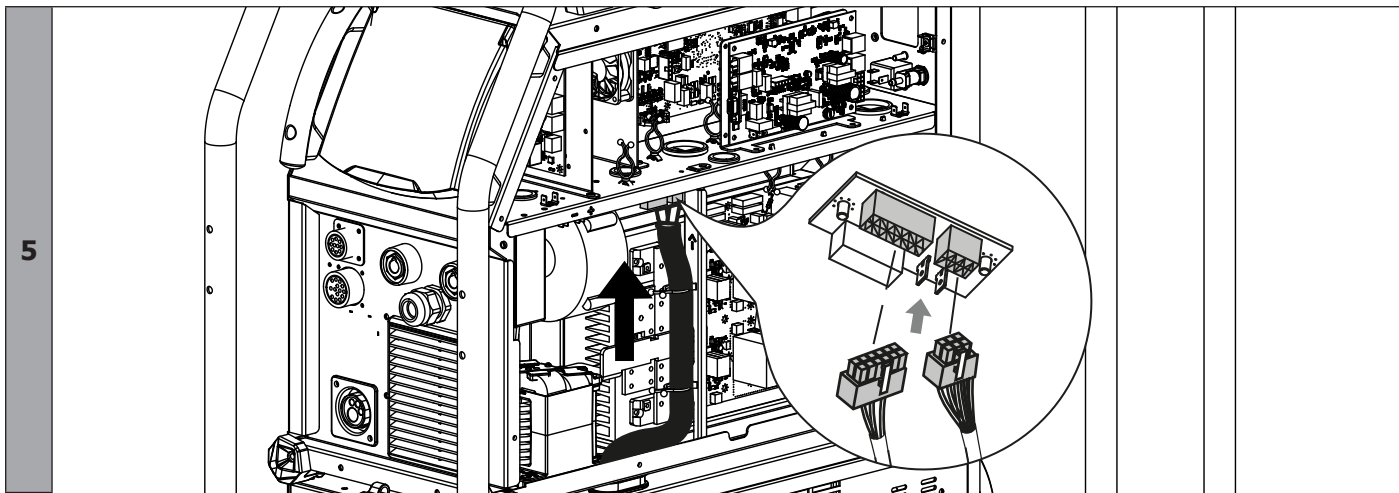
**5**



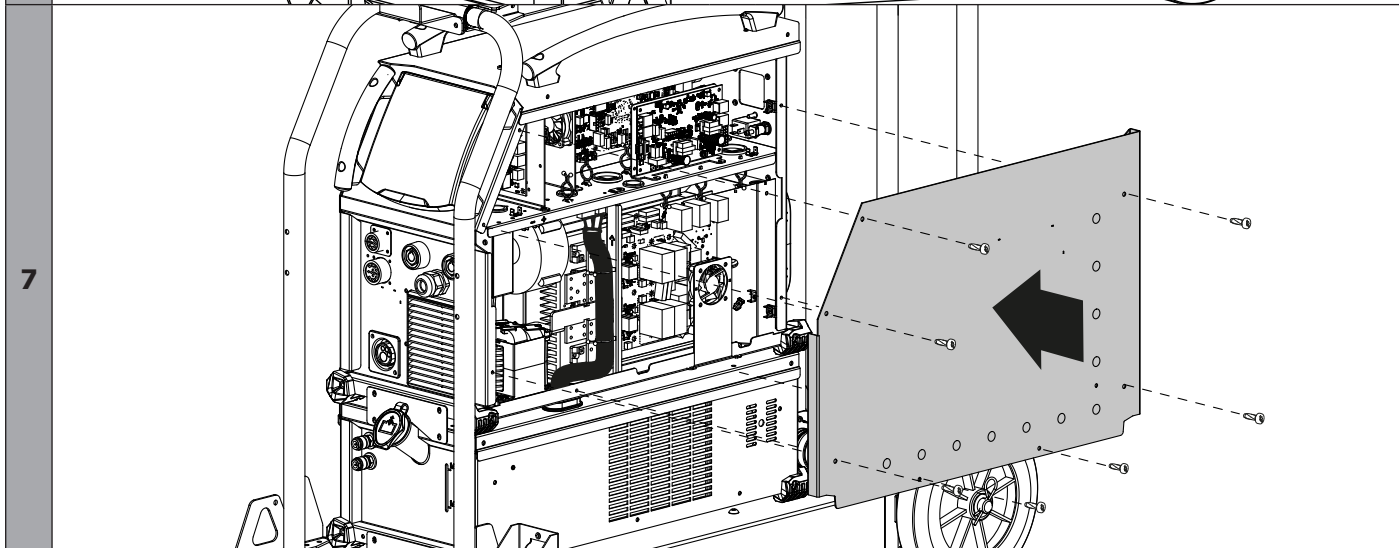
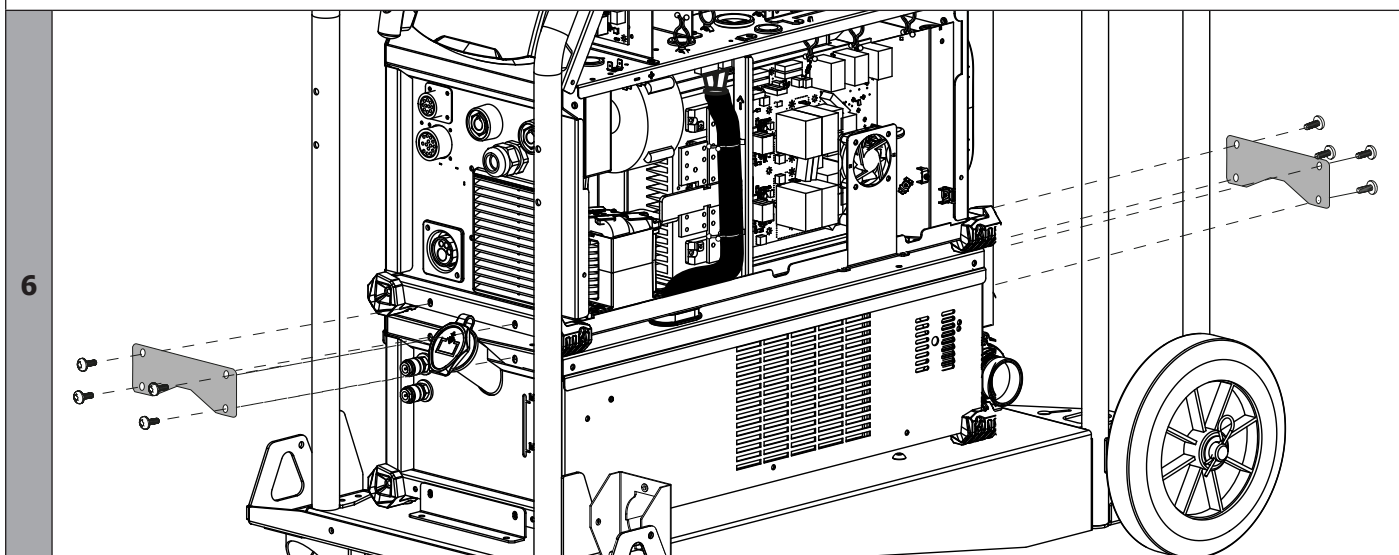


**WCU 1kW C (NEOPULSE 320 C)**

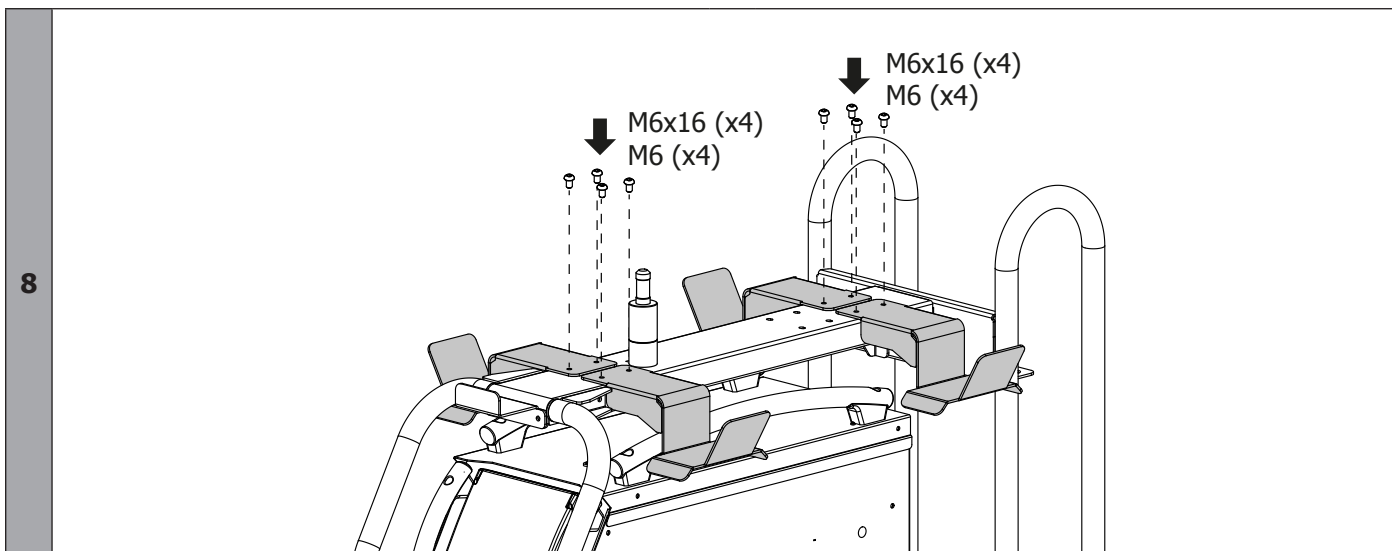




*Inclinare il generatore per facilitare il passaggio dei fasci cavi attraverso la loro paratia.  
Controllare la posizione corretta del passaggio della paratia (gomma) e connettere i fasci cavi*







**LIQUIDO DI RAFFREDDAMENTO**

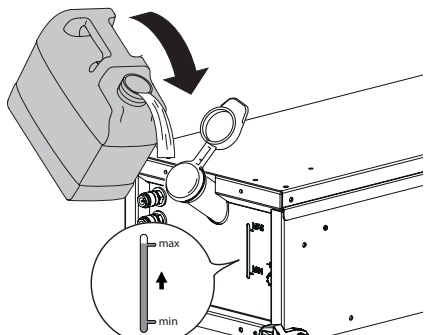


Bisogna assicurarsi che l'unità di raffreddamento sia spenta prima di disconnettere i tubi d'entrata e di uscita del liquido dalla torcia. Il liquido di raffreddamento è nocivo e irrita gli occhi, le mucose e la pelle. Il liquido caldo può causare delle ustioni.



Pericolo di ustioni da liquido caldo. Mai svuotare l'unità di raffreddamento subito dopo l'utilizzo. Il liquido all'interno è bollente, attendere che si raffreddi prima di svuotarlo.

**RIEMPIMENTO**



Il serbatoio dell'unità di raffreddamento deve essere imperativamente riempito fino al livello MAX dal manometro indicato sul retro del dispositivo, ma non deve mai essere sotto il livello MIN soggetto ad un avvertimento.

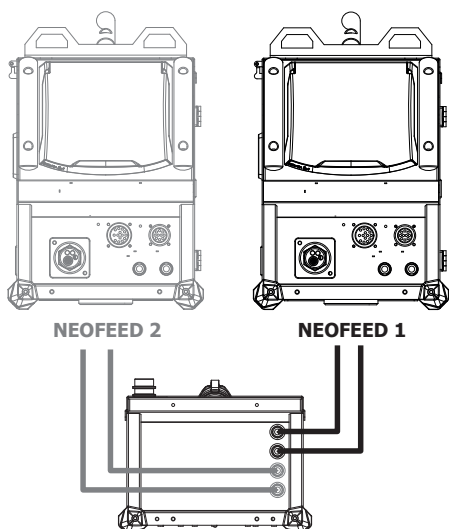
Utilizzare imperativamente un liquido di raffreddamento specifico per le macchine saldatrici aventi una debole conduzione elettrica, essendo anticorrosivo e antigel (rif. 052246).

L'utilizzo di altri liquidi di raffreddamento, e in particolare del liquido standard auto, può portare, per un fenomeno di elettrolisi, all'accumulo di depositi solidi nel circuito di raffreddamento, diminuendo così il raffreddamento, con possibile ostruzione del circuito.

Questo livello MAX consigliato è essenziale all'ottimizzazione dei cicli di lavoro della torcia a raffreddamento ad acqua associata.

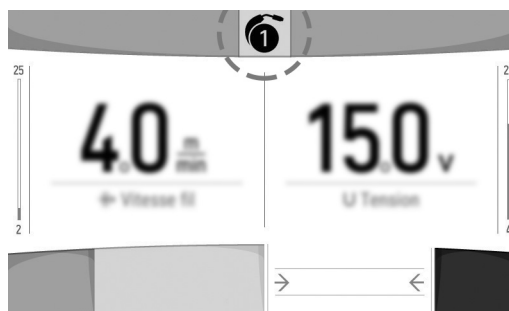
Qualsiasi deterioramento della macchina conseguente all'uso di un altro liquido di raffreddamento diverso consigliato (o equivalente) non sarà considerato nell'ambito della garanzia.

**CONNESSIONE TWINCOOL**



Rispettare lo schema di collegamento a fianco per non deteriorare la torcia. Il n° del trainafilo è indicato sull'IHM.

Esempio: Trainafilo n. 1



## INNESCO DELL'UNITÀ DI RAFFREDDAMENTO



Al primo utilizzo, l'innesco della pompa può risultare difficile e creare difficoltà nel flusso dell'acqua. Per innescarlo correttamente, è raccomandato utilizzare il tubo cui sopra e seguire le seguenti indicazioni :




Riempire l'unità di raffreddamento fino al suo livello massimo per facilitare l'innesco.

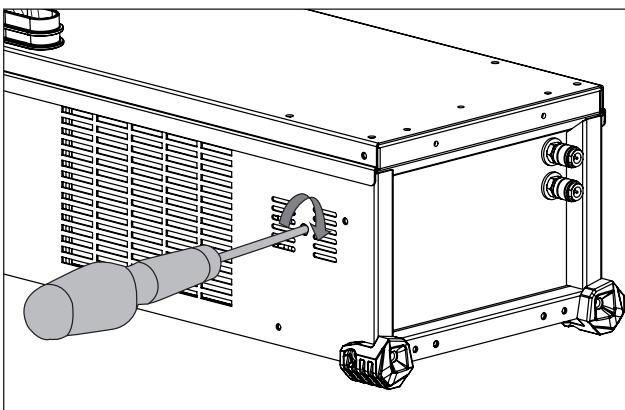
### EXAGON / TITAN :

- Connettere il raccordo rapido all'uscita dell'acqua fredda dell'unità e posizionare l'altra estremità in un recipiente vuoto (es. una bottiglia)
- Collegare una torcia all'apparecchio, poi premere brevemente sul pulsante per avviare la pompa
- Appena innescata la pompa (il recipiente si riempie di liquido di raffreddamento), spegnere l'apparecchio dall'interruttore principale del generatore di saldatura..
- Scollegare il tubo d'innesco, rimettere il liquido nell'unità di raffreddamento e collegare correttamente il fasciocavi (vedi manuale del generatore di saldatura).

### TITANIUM / NEOPULSE / NEOFEED :

- Connettere il tubo d'innesco all'uscita dell'acqua fredda dell'unità e posizionare l'altra estremità in un recipiente vuoto (es. una bottiglia)
- Ne menu « Parametri/Unità di raffreddamento», premere sull'icona  per lanciare la procedura d'innesco.
- Una volta che la pompa è innescata (contenitore che si riempie di liquido refrigerante), spegnere l'unità di raffreddamento premendo su uno dei pulsanti dell'IHM.
- Scollegare il tubo d'innesco, rimettere il liquido nell'unità di raffreddamento : la vostra pompa è stata innescata.

## INNESCO DELL'ALBERO DELLA POMPA



I periodi di arresto prolungati e le impurità nel liquido di raffreddamento possono causare il bloccaggio della pompa del gruppo di raffreddamento. Procedura d'innesco dell'albero della pompa:

- 1/ Mantenere il generatore spento.
- 2/ Inserire un cacciavite piatto ( $\varnothing$  9 mm max.) al centro dell'albero della pompa passando per il foro di servizio. Inseguito, girare in senso orario fino a quando l'albero della pompa gira di nuovo senza difficoltà.
- 3/ Rimuovere il cacciavite.
- 4/ Collegare il generatore alla tensione.

## MESSAGGI D'ERRORE, ANOMALIE, CAUSE, RIMEDI

Questi dispositivi integrano un sistema di controllo delle imperfezioni riportato direttamente al trainafile della fonte di corrente di saldatura. Ciò permette una diagnosi degli errori e delle anomalie. Far riferimento al manuale del trainafile o del generatore associato (capitolo Messaggi d'errore, Anomalie, cause, rimedi).

## GARANZIA

La garanzia copre qualsiasi difetto di fabbricazione per 2 anni, a partire dalla data d'acquisto (pezzi e mano d'opera).

La garanzia non copre:

- Danni dovuti al trasporto.
- La normale usura dei pezzi (Es. : cavi, morsetti, ecc.).
- Gli incidenti causati da uso improprio (errore di alimentazione, cadute, smontaggio).
- I guasti legati all'ambiente (inquinamento, ruggine, polvere).

In caso di guasto, rinviare il dispositivo al distributore, allegando:

- la prova d'acquisto con data (scontrino, fattura...)
- una nota esplicativa del guasto.

## ADVERTENCIAS - NORMAS DE SEGURIDAD

### CONSIGNA GENERAL



Estas instrucciones se deben leer y comprender antes de toda operación.  
 Toda modificación o mantenimiento no indicada en el manual no se debe llevar a cabo.

Todo daño físico o material debido a un uso no conforme con las instrucciones de este manual no podrá atribuírse al fabricante. En caso de problema o de incertidumbre, consulte con una persona cualificada para manejar correctamente el aparato.

### ENTORNO

Esta máquina se debe utilizar solamente para realizar operaciones de soldadura dentro de los límites indicados en la placa de características. Se deben respetar las instrucciones relativas a la seguridad. En caso de uso inadecuado o peligroso, el fabricante no podrá considerarse responsable.

La instalación se debe hacer en un local sin polvo, ni ácido, ni gas inflamable u otras sustancias corrosivas incluso donde se almacene el producto. Hay que asegurarse de que haya una buena circulación de aire cuando se esté utilizando.

Zona de temperatura :

Uso entre -10 y +40°C (+14 y +104°F).

Almacenado entre -20 y +55°C (-4 y 131°F).

Humedad del aire :

Inferior o igual a 50% a 40°C (104°F).

Inferior o igual a 90% a 20°C (68°F).

Altitud: Hasta 2000 m por encima del nivel del mar (6500 pies).

### PROTECCIÓN INDIVIDUAL Y DE LOS OTROS

La soldadura al arco puede ser peligrosa y causar lesiones graves e incluso mortales.

La soldadura expone a los individuos a una fuente peligrosa de calor, de radiación lumínica del arco, de campos electromagnéticos (atención a los que lleven marcapasos), de riesgo de electrocución, de ruido y de emisiones gaseosas. Protéjase y proteja a los demás. Respete las instrucciones de seguridad siguientes:



Para protegerle de quemaduras y de radiaciones, lleve ropas sin solapas, aislantes, secos, ignífugos y en buen estado que cubran todo el cuerpo.



Utilice guantes que aseguren el aislamiento eléctrico y térmico.



Utilice una protección de soldadura y/o una capucha de soldadura de un nivel de protección suficiente (variable según aplicaciones). Protéjase los ojos durante operaciones de limpieza. Las lentillas de contacto están particularmente prohibidas.

A veces es necesario delimitar las zonas mediante cortinas ignífugas para proteger la zona de soldadura de los rayos del arco, proyecciones y de residuos incandescentes.

Informe a las personas en la zona de soldadura de que no miren los rayos del arco ni las piezas en fusión y que lleven ropas adecuadas para protegerse.



Utilice un casco contra el ruido si el proceso de soldadura alcanza un nivel de ruido superior al límite autorizado. Igualmente para toda persona que esté en la zona de soldadura.

Las manos, el cabello y la ropa deben estar a distancia de las partes móviles (ventilador).

No quite nunca el cárter del grupo de refrigeración del aparato estando bajo tensión, el fabricante no podrá ser considerado responsable en caso de accidente.



Las piezas soldadas están caliente y pueden provocar quemaduras durante su manipulación. Cuando se hace un mantenimiento de la antorcha, se debe asegurar que esta esté lo suficientemente fría y espere al menos 10 minutos antes de toda intervención. El grupo de refrigeración se debe encender cuando se utilice una antorcha refrigerada por líquido para que el líquido no pueda causar quemaduras.

Es importante asegurar la zona de trabajo antes de dejarla para proteger las personas y los bienes materiales.

### HUMOS DE SOLDADURA Y GAS



El humo, el gas y el polvo que se emite durante la soldadura son peligrosos para la salud. Hay que prever una ventilación suficiente y en ocasiones puede ser necesario un aporte de aire. Una máscara de aire puede ser una solución en caso de aireación insuficiente. Compruebe que la aspiración es eficaz controlándola conforme a las normas de seguridad.

Atención, la soldadura en los lugares de pequeñas dimensiones requiere una vigilancia a distancia de seguridad. La soldadura de algunos materiales que contengan plomo, cadmio, zinc, mercurio o berilio pueden ser particularmente nocivos. Desengrase las piezas antes de soldarlas.

Las botellas se deben colocar en locales abiertos o bien aireados. Se deben colocar en posición vertical y sujetadas con un soporte o sobre un carro. La soldadura no se debe efectuar cerca de grasa o de pintura.

## RIESGO DE FUEGO Y DE EXPLOSIÓN



Proteja completamente la zona de soldadura, los materiales inflamables deben alejarse al menos 11 metros. Cerca de la zona de operaciones de soldadura debe haber un anti-incendios. Atención a las proyecciones de material caliente o chispas incluso a través de las fisuras. Pueden generar un incendio o una explosión.

Aleje las personas, objetos inflamables y contenedores a presión a una distancia de seguridad suficiente.

La soldadura en contenedores o tubos cerrados está prohibida y en caso de que estén abiertos se les debe vaciar de cualquier material inflamable o explosivo (aceite, carburante, residuos de gas...).

Las operaciones de pulido no se deben dirigir hacia el aparato o hacia materiales inflamables.

## SEGURIDAD ELÉCTRICA



La red eléctrica utilizada de tener imperativamente una conexión a tierra. Utilice el tamaño de fusible recomendado sobre la tabla de indicaciones.

Una descarga eléctrica puede ser una fuente de accidente grave directo o indirecto, incluso mortal.

No toque nunca las partes bajo tensión tanto en el interior como en el exterior del aparato cuando este está encendido (antorchas, pinzas, cables, electrodos) ya que están conectadas al circuito de soldadura.

Antes de abrir el aparato, es necesario desconectarlo de la red eléctrica y esperar dos minutos, para que el conjunto de los condensadores se descarguen.

No toque al mismo tiempo la antorcha o el portaelectrodos y la pinza de masa.

Cambie los cables y antorcha si estos están dañados, acudiendo a una persona cualificada.

El dimensionamiento de estos accesorios debe ser suficiente.

Utilizar siempre ropas secas y en buen estado para aislarse del circuito de soldadura. Lleve zapatos aislantes, sin importar el lugar donde trabaje.

## TRANSPORTE Y TRÁNSITO DEL APARATO



Es preferible vaciar el grupo de refrigeración antes de transportarlo. No transporte el equipo por encima de otras personas u objetos.

## INSTALACIÓN DEL MATERIAL

Normas a respetar:

- La fuente de soldadura se debe colocar sobre una superficie cuya inclinación máxima sea 10°.
- Coloque la máquina en una zona lo suficientemente amplia para airearla y acceder a los comandos.
- La máquina debe protegida de la lluvia y no se debe exponer a los rayos del sol.
- No utilice en un entorno con polvos metálicos conductores.
- El material tiene un grado de protección IP23, lo cual significa:
  - Una protección contra el acceso a las partes peligrosas con un dedo y contra objetos sólidos con un diámetro superior o igual a 12.5mm.
  - una protección contra la lluvia que cae a 60% respecto a la vertical.

El material se puede utilizar en el exterior según el índice de protección IP23.



El fabricante GYS no asume ninguna responsabilidad respecto a daños provocados a personas y objetos debido a un uso incorrecto y peligroso de este aparato.

## MANTENIMIENTO / CONSEJOS



- El mantenimiento sólo debe realizarse por personal cualificado. Se aconseja efectuar un mantenimiento anual.
- Corte el suministro eléctrico, luego desconecte el enchufe y espere 2 minutos antes de trabajar sobre el aparato. En su interior, la tensión y la intensidad son elevadas y peligrosas.

• De forma regular, quite el capó y desempolvo con un soplador de aire. Aproveche la ocasión para pedir a un personal cualificado que compruebe que las conexiones eléctricas estén bien en sitio con una herramienta aislada.

• Compruebe regularmente el estado del cable de alimentación o cables de unión. Si el cable de alimentación o cables de unión están dañados, debe ser sustituido por el fabricante, su servicio postventa o una persona con cualificación similar, para evitar cualquier peligro.

• Deje los orificios del equipo libres para la entrada y la salida de aire.



El líquido de refrigeración se debe cambiar cada 12 meses para evitar que se formen depósitos que puedan taponar la circulación de la refrigeración de la antorcha. Todas las fugas o residuos de producto, tras su uso, se deben tratar en una fábrica de purificación apropiada. Si es posible, recicle el producto. Está prohibido vaciar el producto usado en la corriente de agua, en las fosas o los sistemas de drenado. El fluido diluido no se debe vaciar en desagües, salvo si lo admite la normativa local.

## INSTALACIÓN - FUNCIONAMIENTO DEL PRODUCTO

Solo el personal experimentado y habilitado por el fabricante puede efectuar la instalación. Durante la instalación, asegúrese que el generador está desconectado de la red eléctrica. Las conexiones en serie o en paralelo del generador están prohibidas.

### DESCRIPCIÓN DEL MATERIAL

El grupo de refrigeración EXACOOOL es un sistema que sirve a refrigerar las antorchas con refrigeración líquida conectada a su equipo Exagon 400 CC/CV.

La unidad de enfriamiento NEOCOOL es un sistema usado para enfriar las antorchas enfriadas por agua conectadas a su estación NEOPULSE 400/500 G equipada con 1 Neofeed.

La unidad de enfriamiento TWINCOOL es un sistema usado para enfriar las antorchas enfriadas por agua conectadas a su estación NEOPULSE 400/500 G equipada con 2 Neofeed.

La unidad de enfriamiento WCU1KW C es un sistema usado para enfriar las antorchas enfriadas por agua conectadas a su estación TITAN 400/ TITANIUM / NEOPULSE 320C.

Estos aparatos están controlados directamente por el equipo de soldadura, mediante cables de unión conectados (FIG 1-6).

El NEOCOOL/TWINCOOL y el WCU1KW C poseen:

- una protección de nivel de agua que asegura un mínimo de llenado para el buen funcionamiento del grupo y para una buena refrigeración de la antorcha.

- una protección de caudal de agua que protege la antorcha contra bloqueos en la circulación del agua o un deterioro del cable de la antorcha.

El NEOCOOL/TWINCOOL y el EXACOOOL están equipados de una protección térmica para proteger la antorcha contra todo calentamiento anormal.

Los equipos de refrigeración se detectan automáticamente.

#### EXACOOOL / WCU 1kW C :

En el menú « SETUP MEMORY » del carrito EXAFEED, se puede inhibir EXACOOOL.

En el menú « SETUP/CONFIG » del TITAN 400, se puede desactivar la WCU 1kW C.

#### NEOCOOL / TWINCOOL / WCU 1kW C :

En el HMI «Parámetros/grupo de enfriamiento» :

- AUTO: activación durante la soldadura y desactivación de la unidad de refrigeración 10 minutos después de la finalización de la soldadura.

- ON : la unidad de refrigeración está permanentemente controlada.

- OFF : el grupo está desactivado.

- PURGE : función dedicada a la purga del grupo de refrigeración o de los cables conectores, se inhiben las protecciones.

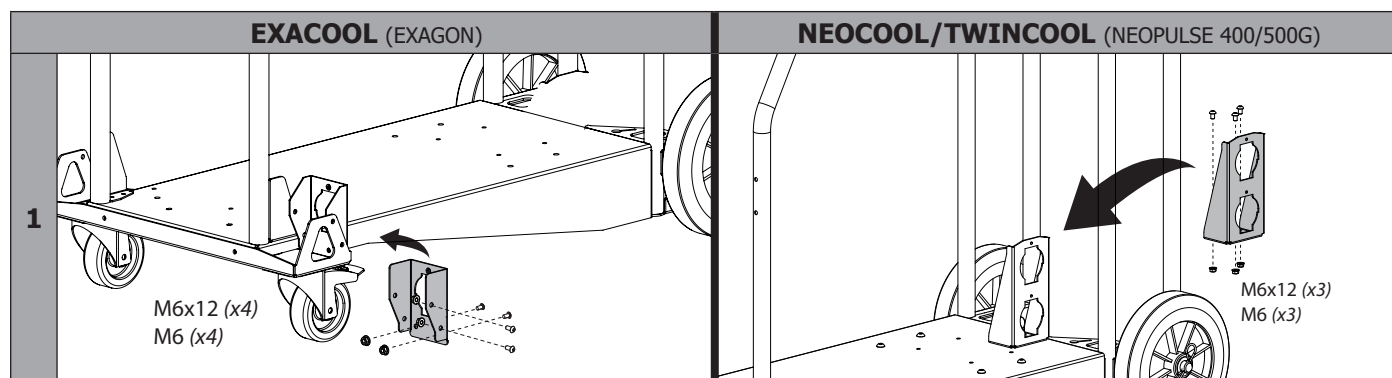
### DESCRIPCIÓN DEL MATERIAL (I)

- |                           |                             |
|---------------------------|-----------------------------|
| 1- Salida de agua (azul)  | 4- Fusible                  |
| 2- Entrada de agua (rojo) | 5- Tapón de envase          |
| 3- Nivel de llenado       | 6- Conectores pre-cableados |
|                           | 7- Tubo de cebado           |

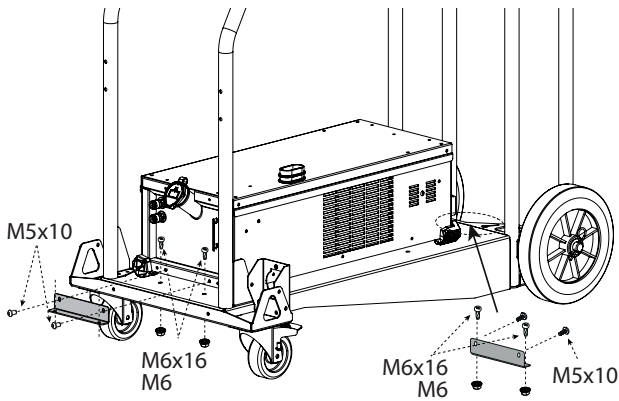
### MONTAJE SOBRE CARRO (OPCIÓN REF. 037328)



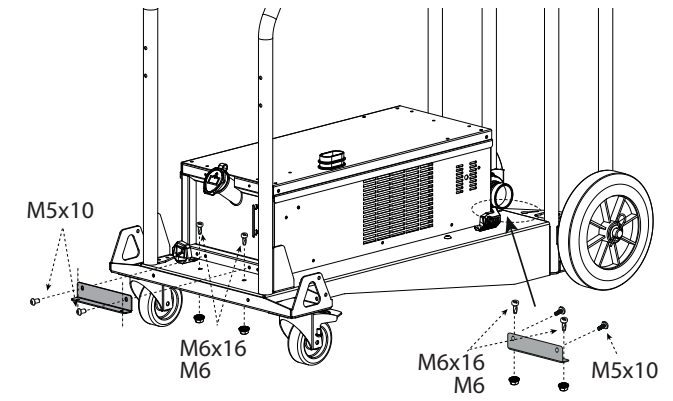
**¡Atención! No realice conexiones del grupo de refrigeración cuando el equipo esté encendido.**



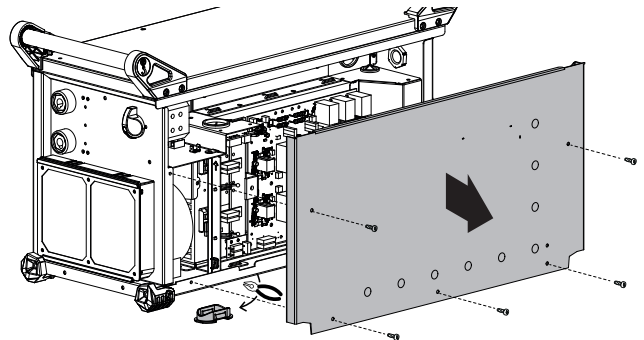
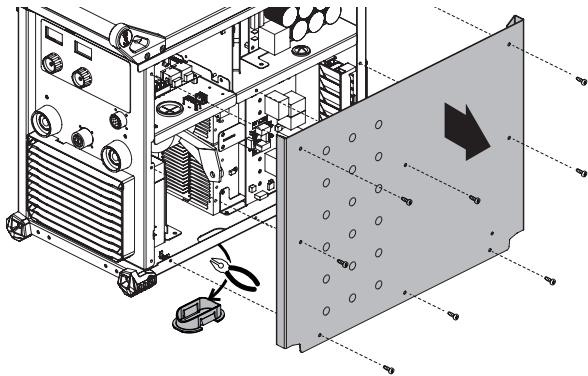
2



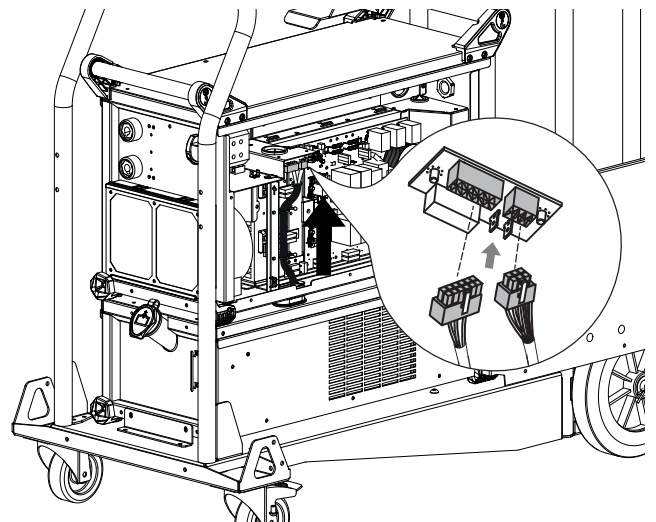
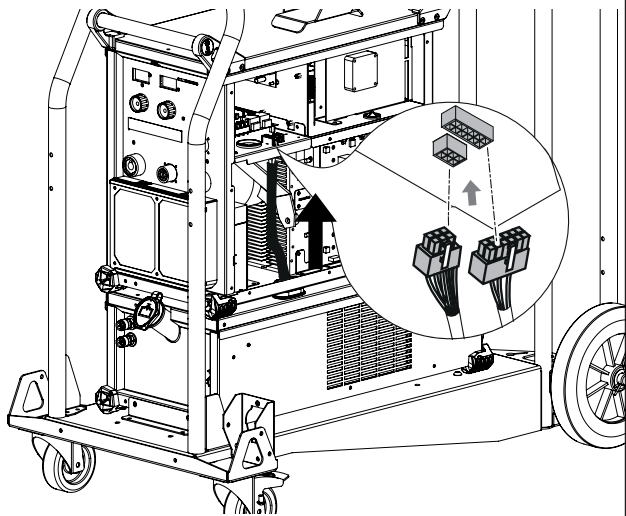
M5x10



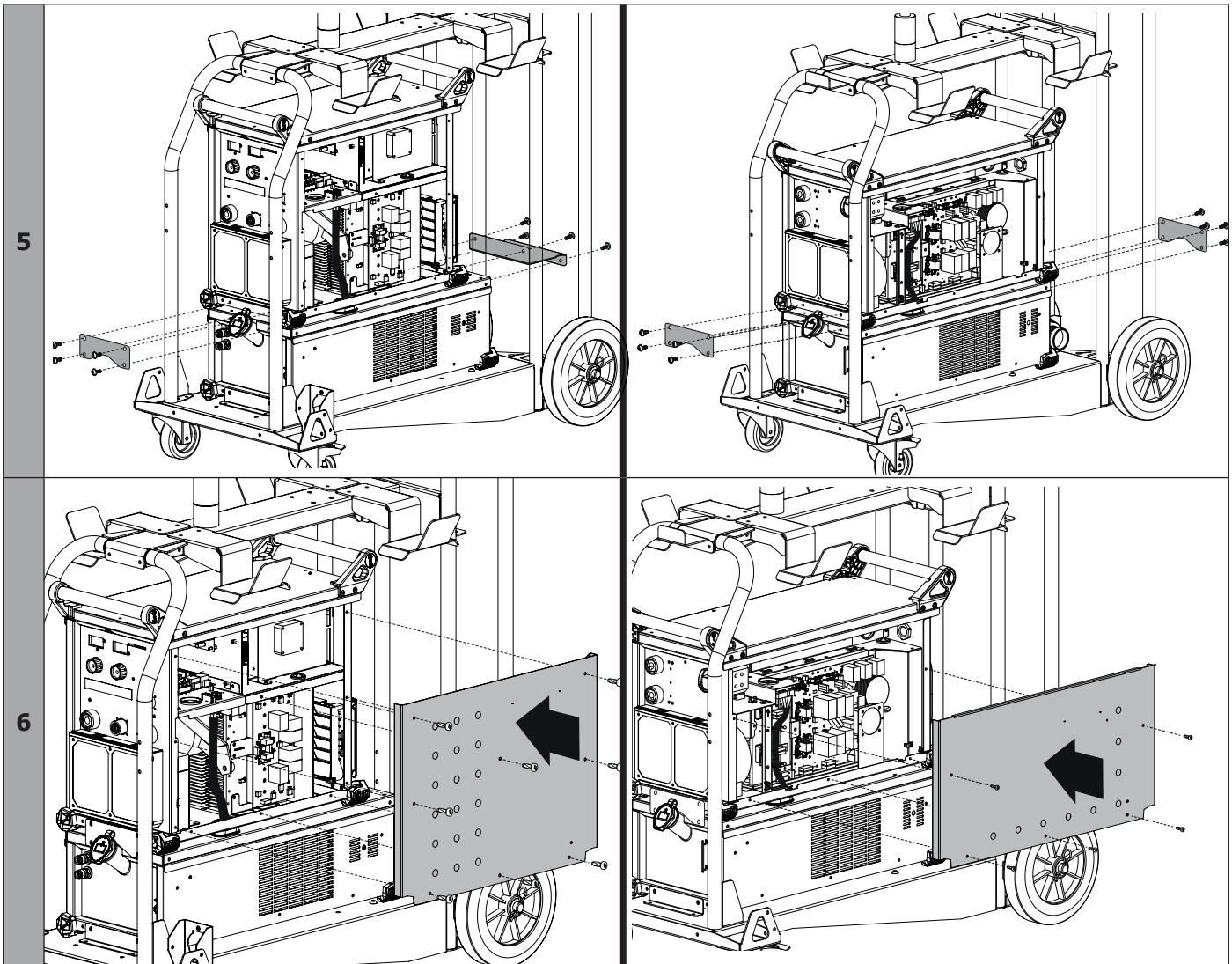
3



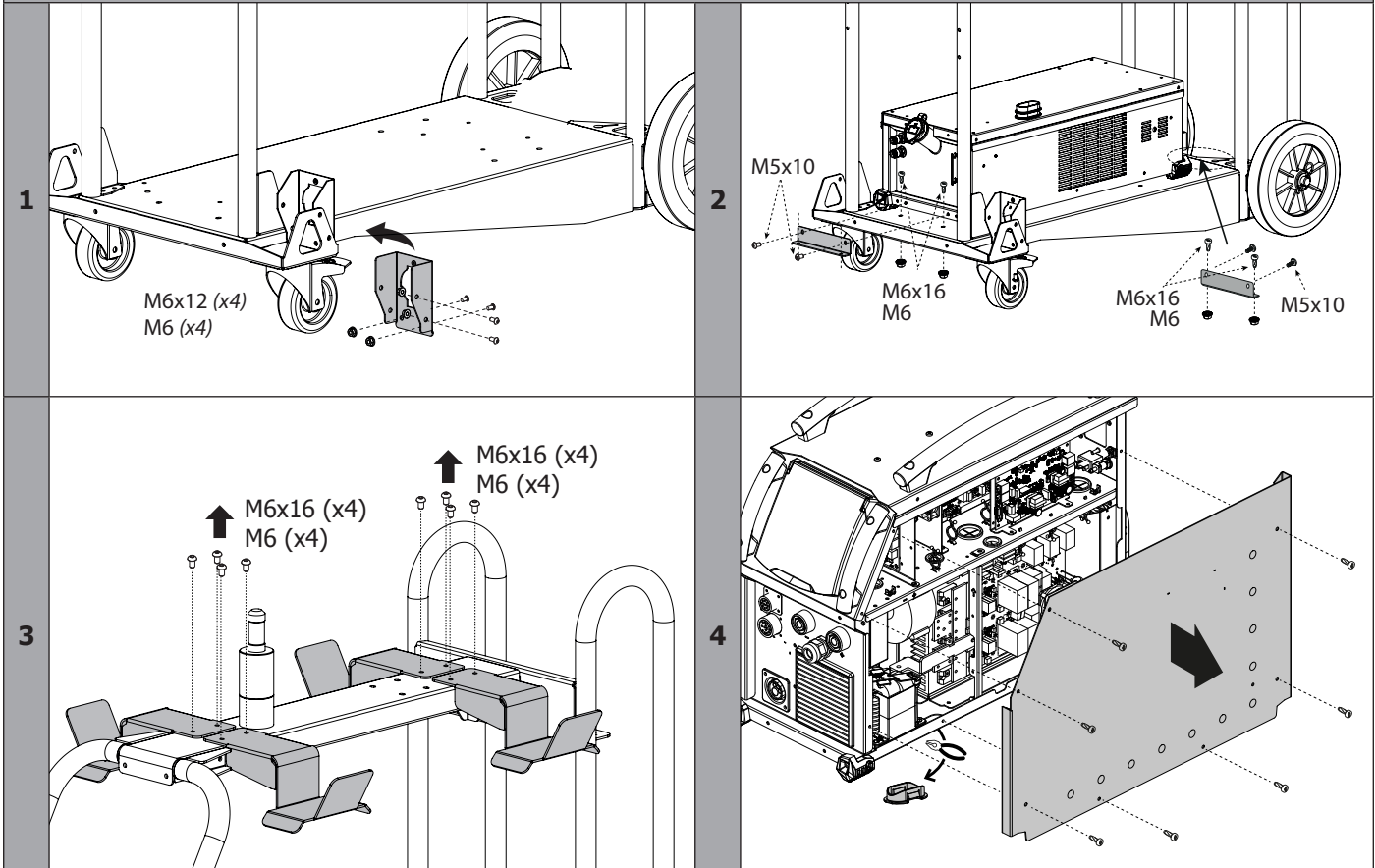
4

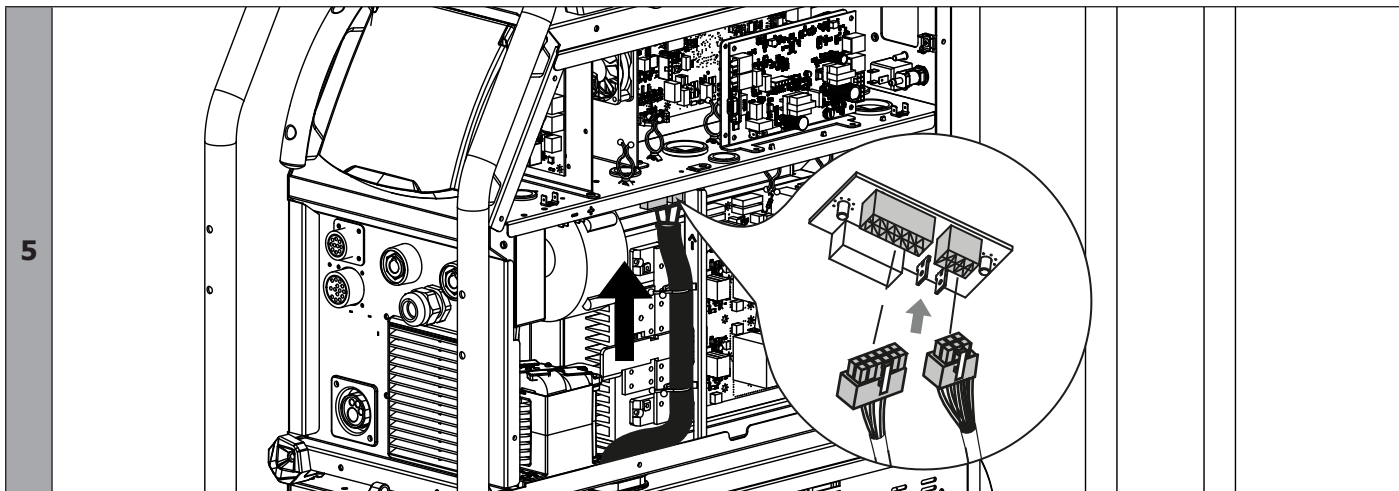


*Incline el generador para facilitar el paso de los cables de unión a través de la separación.  
Compruebe que la arandela (caucho) esté bien colocada y conecte los cables de unión.*

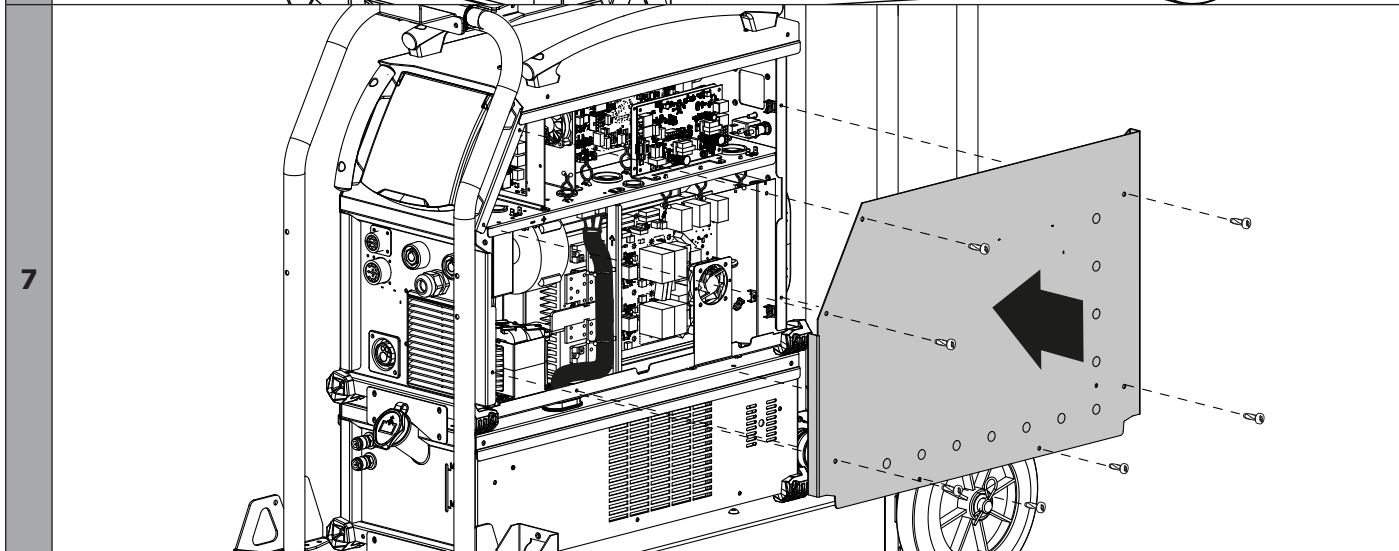
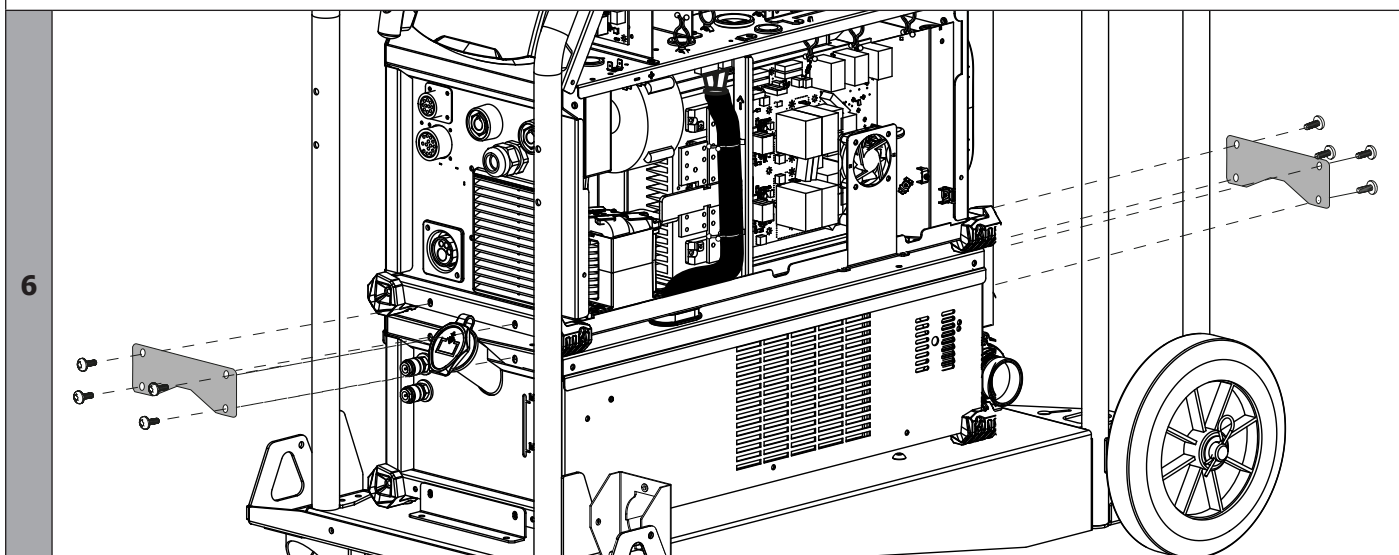


**WCU 1kW C (NEOPULSE 320 C)**

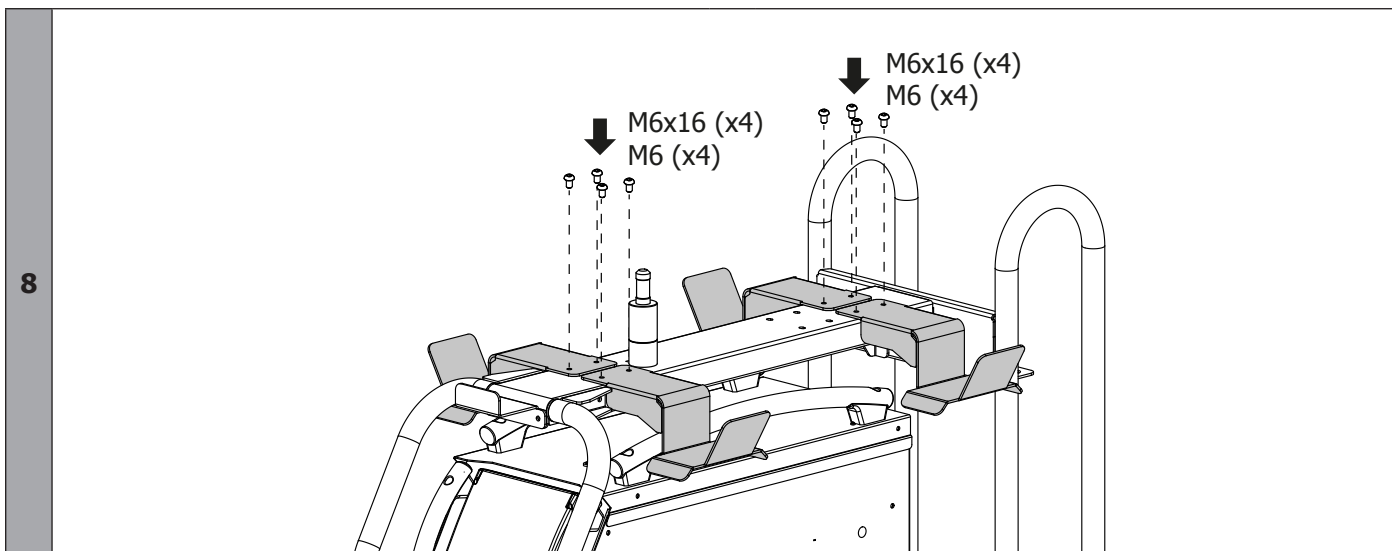




*Incline el generador para facilitar el paso de los cables de unión a través de la separación.  
Compruebe que la arandela (caucho) esté bien colocada y conecte los cables de unión.*







**LÍQUIDO DE REFRIGERACIÓN**

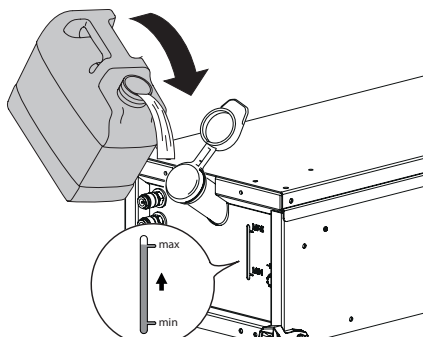


Se debe asegurar que el equipo de refrigeración esté apagado antes de la desconexión de los tubos de entrada y salida de líquido de la antorcha. El líquido de refrigeración es nocivo e irrita los ojos, las membranas mucosas y la piel. El líquido caliente puede provocar quemaduras.



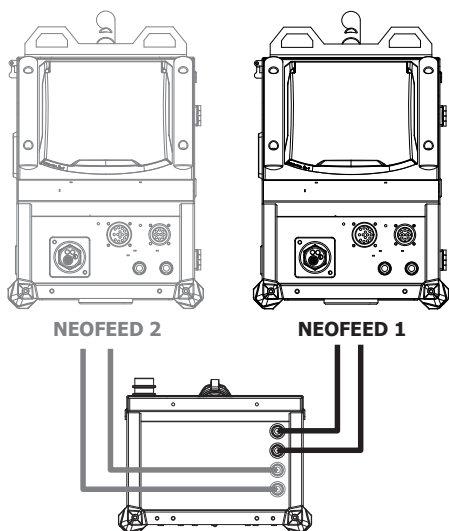
Peligro de quemaduras por líquido caliente. No vacíe el equipo de refrigeración tras su uso. El líquido en el interior está hirviendo, espere a que se enfríe antes de vaciarlo.

**LLENADO**



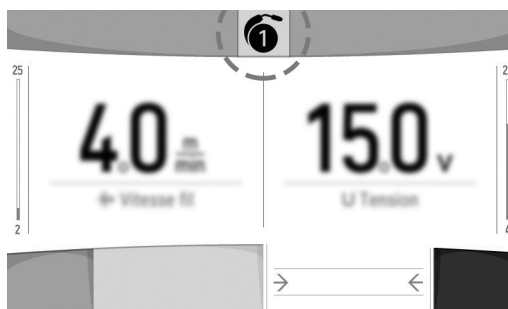
La reserva del equipo de refrigeración se debe llenar obligatoriamente hasta el nivel MAX aconsejado en el nivel que se encuentra en la parte frontal del equipo de refrigeración y nunca se debe dejar por debajo del indicador MIN, de lo contrario se recibirá un mensaje de error. Es imperativo utilizar un refrigerante especial para las máquinas de soldar de baja conductividad eléctrica, que sea anticorrosivo y anticongelante (ref. 052246). El uso de otros líquido de refrigeración, y en particular de líquido estándar para automóviles, puede provocar, mediante un fenómeno de electrolisis, la acumulación de depósitos sólidos en el circuito de refrigeración, que disminuyen la calidad de la refrigeración y pueden llegar a obstruir el circuito. Este nivel MAX aconsejado es esencial para el uso óptimo del ciclo de trabajo de la antorcha con refrigeración líquida asociada. Toda degradación de la máquina vinculada al uso de otro líquido de refrigeración que no sea el tipo recomendado (o equivalente) no se considerará en garantía.

**CONEXIÓN TWINCOOL**



Respetar el esquema de conexión aquí o podría deteriorar la antorcha. El nº de la devanadera se encuentra en el IHM.

Ejemplo : Devanadera N° 1 :



**INICIO DEL GRUPO DE REFRIGERACIÓN**




En el primer uso, el arranque de la bomba puede ser difícil y generar un fallo de caudal de agua. Para cebarlo correctamente, se recomienda utilizar la manguera mencionada anteriormente y seguir las siguientes instrucciones:

**MAX** Llenar el grupo de refrigeración a su nivel máximo para facilitar el cebado.

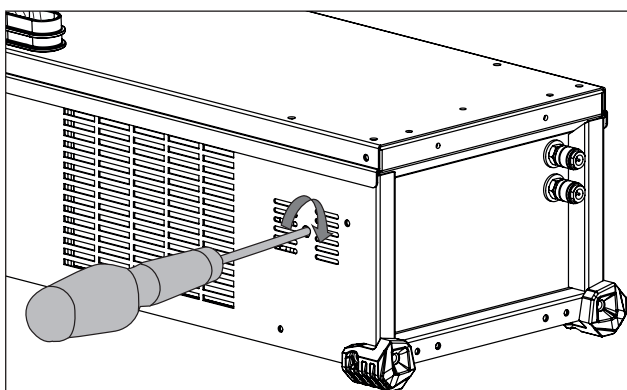
**EXAGON / TITAN :**

- Conecte el racor rápido a la salida de agua fría de la unidad y coloque el otro extremo en un recipiente vacío (idealmente una botella).
- Conecta una antorcha al líquido, y luego aprieta brevemente el gatillo para poner en marcha la bomba.
- Una vez que la bomba esté cebada (llenado del recipiente con refrigerante), detenga el producto apagando el interruptor principal del generador de soldadura.
- Desconecte el conducto de arranque, vuelva a colocar el líquido en el grupo de refrigeración y conecte correctamente el cable de unión (ver manual del generador de soldadura).

**TITANIUM / NEOPULSE / NEOFEED :**

- Conecte la manguera de cebado a la salida de agua fría de la unidad y coloque el otro extremo en un recipiente vacío (idealmente una botella).
- En el menú «Ajustes/Unidad de refrigeración», pulse el icono  para iniciar el procedimiento de cebado.
- Una vez que la bomba esté cebada (recipiente que se llena con refrigerante), detenga la unidad de refrigeración pulsando uno de los botones del HMI.
- Desconecte la manguera de cebado, vuelva a poner el líquido en la unidad de refrigeración: su bomba está cebada.

**CEBADO DEL EJE DE LA BOMBA**



Los periodos sin funcionamiento prolongados y las impurezas en el líquido de refrigeración puede entrenar el bloqueo de la bomba del grupo de refrigeración. Procedimiento de cebado del eje de la bomba :

- 1/ Apague el generador y desconéctelo de la corriente.
- 2/ Inserte un tornillo plano (Ø 9 mm max.) al centro del eje de la bomba pasando por el orificio de servicio. Gire enseguida el tornillo en el sentido de las agujas de un reloj hasta que el eje de la bomba gire de nuevo sin dificultad.
- 3/ Retire el tornillo.
- 4/ Conecte a la corriente y enciende el generador.

**MENSAJES DE ERROR, ANOMALÍAS, CAUSAS Y SOLUCIONES**

Estos materiales poseen un sistema de control de fallos que se indican en la devanadera de la fuente de corriente de soldadura. Esto permite obtener un diagnóstico de errores y anomalías. Lea el manual de la devanadera o del generador asociado (capítulo Mensajes de Error, Anomalía, Causas).

**GARANTÍA**

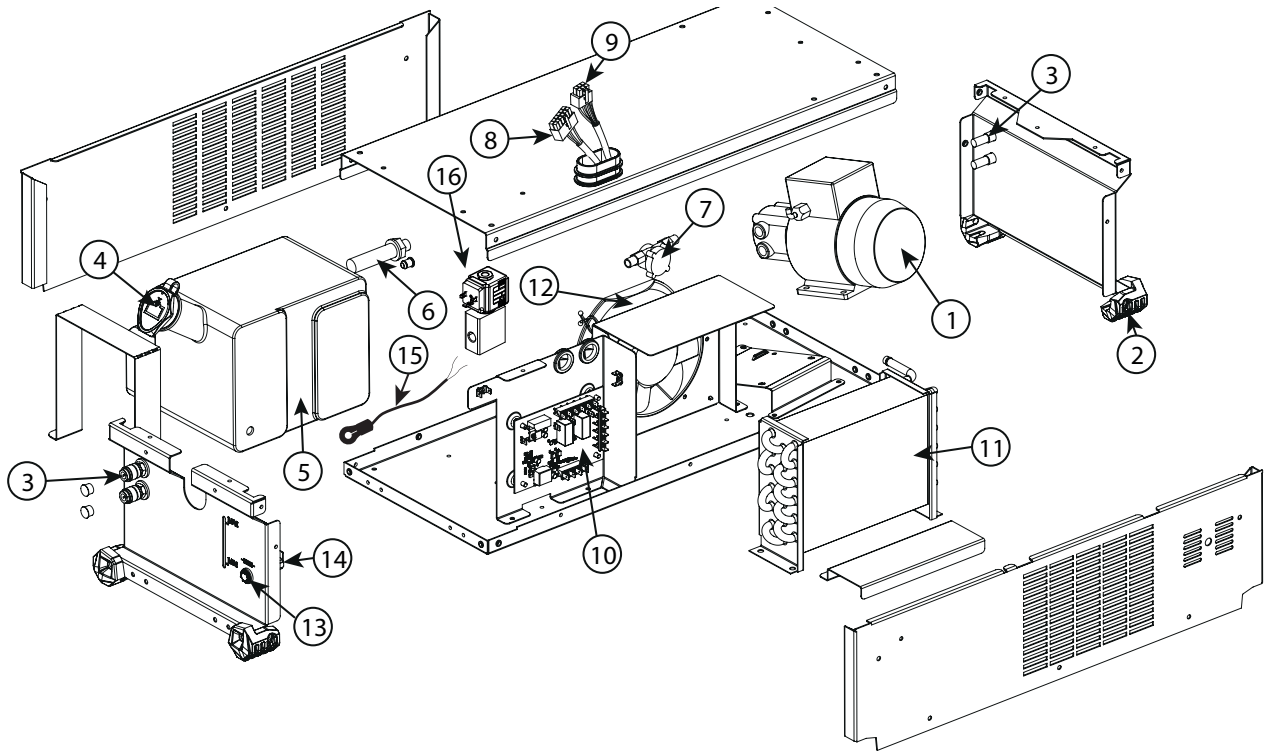
La garantía cubre todos los defectos o vicios de fabricación durante 2 años, a partir de la fecha de compra (piezas y mano de obra)  
La garantía no cubre:

- Todas las otras averías resultando del transporte
- El desgaste normal de las piezas (cables, pinzas...)
- Los incidentes resultando de un mal uso (error de alimentación, caída, desmontaje)
- Los fallos relacionados con el entorno (polución, oxidación, polvo...)

En caso de fallo, regresen la maquina a su distribuidor, adjuntando:

- Un justificativo de compra con fecha (recibo, factura...)
- Una nota explicativa del fallo

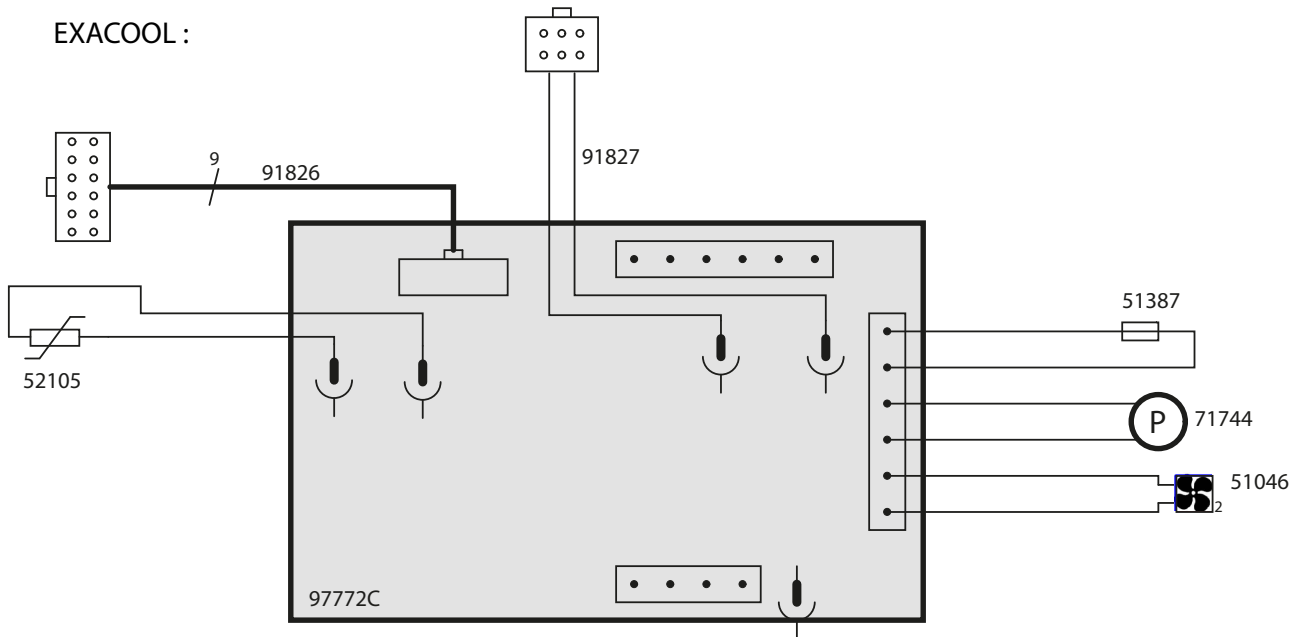
**PIÈCES DE RECHANGE / SPARE PARTS / ERSATZTEILE / ЗАПЧАСТИ / PEZZI DI RICAMBIO / RESERVE ONDERDELEN / 备件 / PIEZAS DE RECAMBIO**



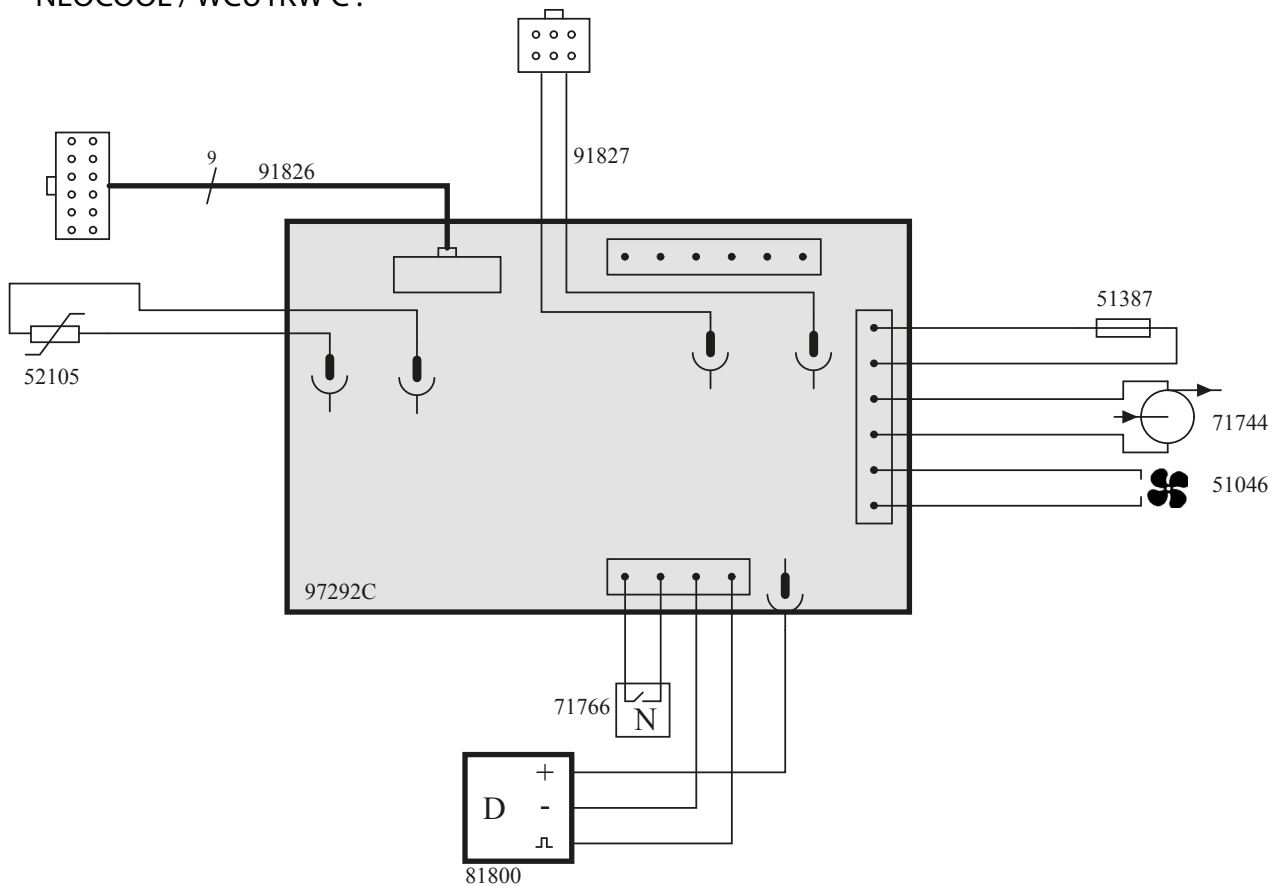
		EXACOOOL 032422	NEOCOOL 032750	WCU1KW C 013537	TWINCOOL 065086
1	Pompe 10L/min 400V 50/60 Hz / Pump 10L/min 400V 50/60 Hz	71744			
2	Patin / Shield	56120			
3	Raccord Rapide Bleu / Quick Coupling Blue	71694 (x1)			71694 (x2)
	Raccord Rapide Rouge / Quick Coupling Red	71695 (x1)			71695 (x2)
4	Bouchon de remplissage / Fill plug	71299			
5	Réservoir 5.5l / 5.5L tank	90915	90861	90861	M0136
6	Capteur de niveau d'eau / Water level sensor	-	71766		
7	Capteur de débit d'eau / Water flow sensor	-	81100		
8	Faisceau 12pts / 12pts connection cable	91826			
9	Faisceau 6pts / 6pts connection cable	91827			
10	Circuit groupe froid / Cooling unit circuit	97772C	97292C	97292C	97811C
11	Radiateur eau / Water radiator	71778			
12	Ventilateur / Fan	51046			
13	Porte fusible / Fuse holder	51387			
14	Fusible / Fuse	51401			
15	Capteur de température / Temperature sensor	Serial number	< 23.08.032422.000001	52105	
			> 23.08.032422.000001	52107	
			< 23.06.032750.000001	52105	
			> 23.06.032750.000001	52107	
			< 23.05.013537.000001	52105	
			> 23.05.013537.000001	52107	
16	Électrovanne double sorties / Double output solenoid valve	-			70990

**SCHÉMAS ÉLECTRIQUES / ELECTRIC DIAGRAM / ЭЛЕКТРИЧЕСКИЕ СХЕМЫ / SCHEMI ELETTRICI / ELEKTRISCHE SCHEMAS / 电气图 / ESQUEMAS ELÉCTRICOS**

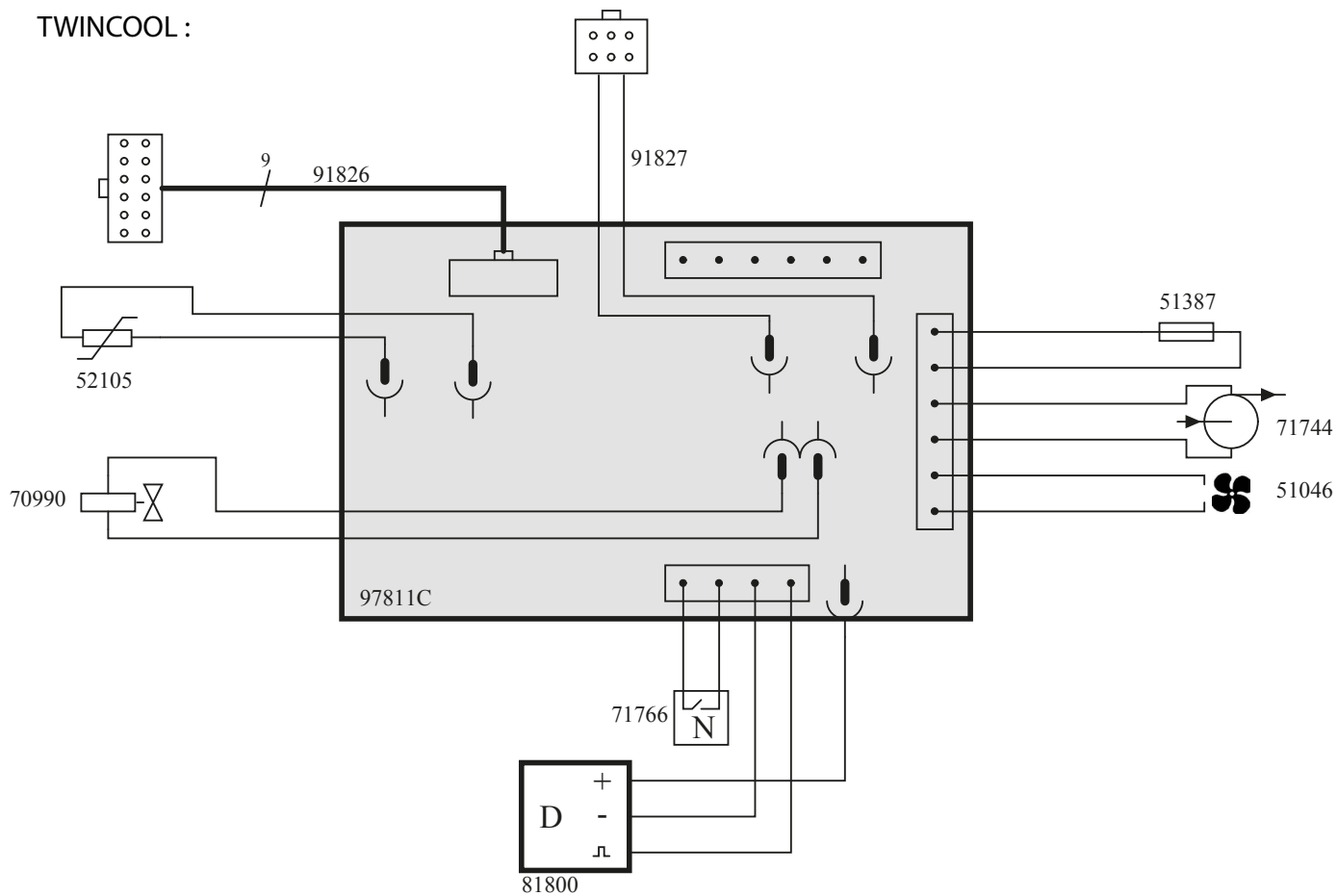
EXACOOOL :



NEOCOOL / WCU1KW C :



TWINCOOL :



**SPÉCIFICATIONS TECHNIQUES / TECHNICAL SPECIFICATIONS / TECHNISCHE DATEN /  
 ТЕХНИЧЕСКИЕ СПЕЦИФИКАЦИИ / SPECIFICHE TECNICHE / TECHNISCHE GEGEVENS / 技术规范**

<b>GRUPE FROID / COOLING UNIT / СИСТЕМА ОХЛАЖДЕНИЯ / UNITÀ DI RAFFREDDAMENTO / KOELGROEP / 冷却装置 / Equipo de refrigeración</b>	<b>EXACOOL</b>	<b>NEOCOOL</b>	<b>WCU1KW C</b>	<b>TWINCOOL</b>
Modèle / Reference / Модель / Modello / Model / 编号 / Modelo	CC/CV WCU	DIGITAL CONTROL WCU		
Primaire / Primary / Primär / Первичка / Primario / Primaire / 初级 / Primario				
Tension d'alimentation / Power supply voltage / Stromversorgung / Напряжение питания / Tensione di alimentazione / Voedingsspanning / 电源 电压 / Tensión de red eléctrica	400 V +/- 15%			
Fréquence secteur / Mains frequency / Netzfrequenz / Частота сети / Frequenza settore / Frequentie sector / 电源频率 / Frecuencia	50 / 60 Hz			
Fusible disjoncteur / Fuse / Sicherung / Плавкий предохранитель прерывателя / Fusibile disgiuntore / Zekering hoofdschakelaar / 保险丝 / Fusible disyuntor	5 A			
Puissance de refroidissement à 1l/min à 25°C / Cooling power at 1l/min at 25°C / Мощность охлаждения 1 л/мин при 25°C / Potenza di raffreddamen- to a 1l/min à 25°C / Koelvermogen 1l/min bij 25°C / 冷却功率25摄氏度时1升/ 分钟 / Potencia de refrigeración a 1l/min a 25°C	1 kW			
Facteur de correction à 40°C / Correction factor 40°C / Коэффициент коррекции при 40°C / Ciclo di correzione a 40°C / Correctiefactor bij 40°C / 40摄氏度时的校正系数 / Factor de corrección a 40°C	0.58			
Pression maximale / Maximum pressure / Максимальное давление / Pres- sione massima / Maximale druk / 最大压力 / Presión máxima	0.4 MPa (58 psi)			
Capacité réservoir / Tank capacity / Füllmenge (Kühlflüssigkeit) / Емкость бака / Capacidad del tanque / Вместимость резервуара / Tankcapaciteit / Capacità del serbatoio	5.5 l (1.45 gal US)			
Température de fonctionnement / Functioning temperature / Betriebstemperatur / Рабочая температура / Temperatura di funzionamento / Gebruikstemperatuur / 运 行温度 / Temperatura de funcionamiento	-10° → +40°C			
Température de stockage / Storage temperature / Lagerungstemperatur / Температура хранения / Temperatura di stoccaggio / Bewaarstemperatuur / 存储温 度 / Temperatura de almacenaje	-20° → +55°C			
Degré de protection / Protection level / Schutzgrad / Степень защиты / Grado di protezione / Beschermingsklasse / 保护级别 / Grado de protección	IP23			
Dimensions (Lxlxh) / Dimensions (Lxlxh) / Abmessung (LxBxH) / Размеры (ДxШxВ) / Dimensioni (Lxlxh) / Afmetingen (Lxbxh) / 规格 / Dimensiones (Lxlxh)	68 x 30 x 23 cm			
Poids / Weight / Gewicht / Вес / Peso / Gewicht / 重量 / Peso	17 kg		18 kg	

## ICÔNES / SYMBOLS / ZEICHENERKLÄRUNG / ICONA / PICTOGRAMMEN / 图标 / ICONOS

	<b>FR</b> Attention ! Lire le manuel d'instruction avant utilisation. <b>EN</b> Warning ! Read the user manual before use. <b>DE</b> ACHTUNG ! Lesen Sie diese Anleitung sorgfältig durch vor Inbetriebnahme des Geräts. <b>ES</b> ¡Atención! Lea el manual de instrucciones antes de su uso. <b>RU</b> Внимание! Прочтите инструкцию перед использованием. <b>NL</b> Let op! Lees aandachtig de handleiding. <b>IT</b> Attenzione! Leggere il manuale d'istruzioni prima dell'uso. <b>PT</b> Atenção! Ler o manual de instruções antes de usar. <b>PL</b> Uwaga! Przed użyciem należy uważnie przeczytać instrukcję obsługi.
IEC 60974-2	<b>FR</b> L'appareil respecte la norme EN 60974-2. <b>EN</b> This product is compliant with standard EN 60974-2. <b>DE</b> Das Gerät entspricht der Norm EN 60974-2. <b>ES</b> El aparato es conforme a las normas EN60974-2. <b>RU</b> Аппарат соблюдает нормы EN 60974-2. <b>NL</b> Het apparaat voldoet aan de norm EN 60974-2. <b>IT</b> Il dispositivo rispetta la norma EN 60974-2. <b>PT</b> O dispositivo está em conformidade com a norma EN 60974-2. <b>PL</b> Urządzenie spełnia wymagania normy EN 60974-2
	<b>FR</b> Alimentation en énergie <b>EN</b> Power supply <b>DE</b> Energieversorgung <b>RU</b> Подача энергии <b>IT</b> Alimentazione in energia <b>NL</b> Energievoorziening
	<b>FR</b> Alimentation électrique biphasée 50 ou 60Hz <b>EN</b> Two-phase power supply 50 or 60Hz <b>DE</b> Zweiphasige Spannungsversorgung 50 oder 60Hz <b>ES</b> Alimentación bifásica de 50 o 60 Hz <b>RU</b> Двухфазный источник питания 50 или 60 Гц <b>NL</b> Tweefasige stroomvoorziening 50 of 60Hz. <b>IT</b> Alimentazione bifase 50 o 60Hz <b>PT</b> Alimentação eléctrica bifásica 50 ou 60Hz <b>PL</b> Zasilanie dwufazowe 50 lub 60Hz
U1	<b>FR</b> Tension assignée d'alimentation <b>EN</b> Assigned voltage <b>DE</b> Netzspannung <b>ES</b> Tensión asignada de alimentación eléctrica. <b>RU</b> Номинальное напряжение питания <b>NL</b> Nominale voedingsspanning <b>IT</b> Tensione nominale d'alimentazione <b>PT</b> Tensão de alimentação <b>PL</b> Napięcie znamionowe zasilania.
A	<b>FR</b> Ampères <b>EN</b> Amperes <b>DE</b> Ampere <b>ES</b> Amperios <b>RU</b> Амперы <b>NL</b> Ampère <b>IT</b> Amper <b>PT</b> Ampères <b>PL</b> Ampery
I1max	<b>FR</b> Courant d'alimentation assigné maximal (valeur efficace) <b>EN</b> Maximum rated power supply current (effective value). <b>DE</b> Maximaler Versorgungsstrom <b>ES</b> Corriente de alimentación eléctrica asignada máxima (valor eficaz). <b>RU</b> Максимальный сетевой ток (эффективное значение) <b>NL</b> Maximale nominale voedingsstroom (effectieve waarde) <b>IT</b> Corrente d'alimentazione nominale massima (valore effettivo) <b>PT</b> Corrente de alimentação nominal máxima de alimentação (valor eficaz) <b>PL</b> Maksymalny prąd znamionowy zasilania (wartość skuteczna).
	<b>FR</b> Groupe froid <b>EN</b> Cooling unit system <b>DE</b> System der Kühleinheit <b>ES</b> Sistema de refrigeración de la unidad <b>RU</b> Система охлаждения <b>NL</b> Koelgroep <b>IT</b> Unità di raffreddamento <b>PT</b> Sistema de unidade de arrefecimento <b>PL</b> System agregatu chłodzącego
V	<b>FR</b> Volt <b>EN</b> Volt <b>DE</b> Volt <b>ES</b> Voltio <b>RU</b> Вольт <b>NL</b> Volt <b>IT</b> Volt <b>PT</b> Volt <b>PL</b> Volt
P 1L/min	<b>FR</b> Puissance de refroidissement pour 1Litre par minute <b>EN</b> Cooling capacity for 1 litre per minute <b>DE</b> Kühlleistung für 1 Liter pro Minute <b>ES</b> Capacidad de enfriamiento de 1 litro por minuto <b>RU</b> Охлаждающая способность 1 литр в минуту <b>NL</b> Koelcapaciteit voor 1 liter per minuut <b>IT</b> Capacità di raffreddamento per 1 litro al minuto <b>PT</b> Capacidade de arrefecimento de 1 litro por minuto <b>PL</b> Wydajność chłodzenia dla 1 litra na minutę
kW	<b>FR</b> Kilowatt <b>EN</b> Kilowatt <b>DE</b> Kilowatt <b>ES</b> Kilovatio <b>RU</b> Киловатт <b>NL</b> Kilowatt <b>IT</b> Kilowatt <b>PT</b> Kilowatt <b>PL</b> Kilowat
Pmax	<b>FR</b> Pression maximale en sortie <b>EN</b> Maximum outlet pressure <b>DE</b> Maximaler Ausgangsdruck <b>ES</b> Presión máxima de salida <b>RU</b> Максимальное давление на выходе <b>NL</b> Maximale uitlaatdruk <b>IT</b> Pressione massima in uscita <b>PT</b> Pressão máxima de saída <b>PL</b> Maksymalne ciśnienie wylotowe
MPa	<b>FR</b> Mégapascal <b>EN</b> Megapascal <b>DE</b> Megapascal <b>ES</b> Megapascal <b>RU</b> Мегапаскаль <b>NL</b> Megapascal <b>IT</b> Megapascal <b>PT</b> Megapascal <b>PL</b> Megapaskal
IP23	<b>FR</b> Protégé contre l'accès aux parties dangereuses des corps solides de diam >12,5 mm et protégé contre la pluie dirigée à 60° par rapport à la verticale. <b>EN</b> Protected against access to dangerous parts of solid bodies with diam >12,5 mm and protected against rain directed at 60° to the vertical. <b>DE</b> Schutz gegen den Zugang zu gefährlichen Teilen von Feststoffen mit einem Durchmesser >12,5 mm und Schutz gegen Regen, der auf 60° aus der Vertikalen gerichtet ist. <b>ES</b> Protección contra el acceso a partes peligrosas de sólidos con un diámetro >12,5 mm y protección contra la lluvia dirigida a 60° de la vertical. <b>RU</b> Защита от доступа к опасным частям твердых частиц диаметром >12,5 мм и защита от дождя, направленного на 60° от вертикали. <b>NL</b> Bescherming tegen toegang tot gevaarlijke delen van vaste stoffen met een diameter >12,5 mm en bescherming tegen regen op 60° van de verticale. <b>IT</b> Protezione contro l'accesso a parti pericolose di solidi con diametro >12,5 mm e protezione contro la pioggia diretta a 60° dalla verticale. <b>PT</b> Protecção contra o acesso a partes perigosas de corpos sólidos com diâmetro >12,5 mm e protecção contra a chuva dirigida a 60° a partir da vertical. <b>PL</b> Ochrona przed dostępem do niebezpiecznych części ciał stałych o średnicy >12,5 mm oraz, ochrona przed deszczem skierowanym pod kątem 60° od pionu.
	<b>FR</b> Fusible <b>EN</b> Fuse <b>DE</b> Sicherung <b>ES</b> Megapascal <b>RU</b> Fusible <b>NL</b> Zekering <b>IT</b> Fusibile <b>PT</b> Fusível <b>PL</b> Bezpiecznik
MAX	<b>FR</b> Niveau maximum de liquide de refroidissement <b>EN</b> Maximum coolant level <b>DE</b> Maximaler Kühlmittelstand <b>ES</b> Nivel máximo de refrigerante <b>RU</b> Максимальный уровень охлаждающей жидкости <b>NL</b> Maximum koelvloeistofpeil <b>IT</b> Livello massimo del refrigerante <b>PT</b> Nivel máximo de refrigerante <b>PL</b> Maksymalny poziom płynu chłodzącego
MIN	<b>FR</b> Niveau minimum de liquide de refroidissement <b>EN</b> Minimum coolant level <b>DE</b> Minimaler Kühlmittelstand <b>ES</b> Nivel mínimo de refrigerante <b>RU</b> Минимальный уровень охлаждающей жидкости <b>NL</b> Minimum koelvloeistofpeil <b>IT</b> Livello minimo del refrigerante <b>PT</b> Nivel mínimo de refrigerante <b>PL</b> Minimalny poziom płynu chłodzącego
	<b>FR</b> Matériel conforme aux Directives européennes. La déclaration UE de conformité est disponible sur notre site (voir à la page de couverture). <b>EN</b> Device complies with european directives, The EU declaration of conformity is available on our website (see cover page). <b>DE</b> Gerät entspricht europäischen Richtlinien. Die Konformitätserklärung finden Sie auf unsere Webseite. <b>ES</b> Aparato conforme a las directivas europeas. La declaración de conformidad UE está disponible en nuestra página web (dirección en la portada). <b>RU</b> Устройство соответствует директивам Евросоюза. Декларация о соответствии доступна для просмотра на нашем сайте (ссылка на обложке). <b>NL</b> Apparaat in overeenstemming met de Europese richtlijnen. De verklaring van overeenstemming is te downloaden op onze website (adres vermeld op de omslag). <b>IT</b> Materiale in conformità alle Direttive europee. La dichiarazione di conformità è disponibile sul nostro sito (vedere sulla copertina). <b>PT</b> Aparelho conforme às diretivas europeias A declaração de conformidade da UE está disponível no nosso site (ver capa). <b>PL</b> Urządzenie jest zgodne z dyrektywami europejskimi. Deklaracja Zgodności UE jest dostępna na naszej stronie internetowej (patrz strona tytułowa).
	<b>FR</b> Marque de conformité EAC (Communauté économique Eurasienne) <b>EN</b> EAEC Conformity marking (Eurasian Economic Community). <b>DE</b> EAC-Konformitätszeichen (Eurasische Wirtschaftsgemeinschaft) <b>ES</b> Marca de conformidad EAC (Comunidad económica euroasiática). <b>RU</b> Знак соответствия EAC (Евразийское экономическое сообщество) <b>NL</b> EAC (Euraziatische Economische Gemeenschap) merkteken van overeenstemming <b>IT</b> Marca di conformità EAC (Comunità Economica Eurasiatica) <b>PT</b> Marca de conformidade EAC (Comunidade Económica da Eurásia) <b>PL</b> Znak zgodności EAC (Euroazjatyckiej wspólnoty Gospodarczej)
	<b>FR</b> Ce matériel faisant l'objet d'une collecte sélective selon la directive européenne 2012/19/UE. Ne pas jeter dans une poubelle domestique ! <b>EN</b> This hardware is subject to waste collection according to the European directives 2012/19/EU. Do not throw out in a domestic bin ! <b>DE</b> Für die Entsorgung Ihres Gerätes gelten besondere Bestimmungen (sondermüll) gemäß europäische Bestimmung 2012/19/EU. Es darf nicht mit dem Hausmüll entsorgt werden! <b>ES</b> Este material requiere una recogida de basuras selectiva según la directiva europea 2012/19/UE. ¡No tirar este producto a la basura doméstica! <b>RU</b> Это оборудование подлежит переработке согласно директиве Евросоюза 2012/19/UE. Не выбрасывать в общий мусоросборник! <b>NL</b> Afzonderlijke inzameling vereist volgens de Europese richtlijn 2012/19/UE. Gooi het apparaat niet bij het huishoudelijk afval ! <b>IT</b> Questo materiale è soggetto alla raccolta differenziata seguendo la direttiva europea 2012/19/UE. Non smaltire con i rifiuti domestici! <b>PT</b> Este produto está sujeito à coleta seletiva de acordo com a diretiva europeia 2012/19 / UE. Não jogar no lixo doméstico. <b>PL</b> Urządzenie to podlega selektywnej zbiórce odpadów zgodnie z dyrektywą UE 2012/19/UE. Nie wyrzucać do zwykłego kosza!
	<b>FR</b> Produit recyclable qui relève d'une consigne de tri. <b>EN</b> This product should be recycled appropriately <b>DE</b> Recyclingprodukt, das gesondert entsorgt werden muss. <b>ES</b> Producto reciclable que requiere una separación determinada. <b>RU</b> Этот аппарат подлежит утилизации. <b>NL</b> Product recyclebaar, niet bij het huishoudelijk afval gooien <b>IT</b> Prodotto riciclabile soggetto a raccolta differenziata. <b>PT</b> Produto reciclável que se enquadra em uma ordem de classificação. <b>PL</b> Produkt nadaje się do recyklingu zgodnie z instrukcjami sortowni.

	<p><b>FR</b> Matériel conforme aux exigences britanniques. La déclaration de conformité britannique est disponible sur notre site (voir à la page de couverture). <b>EN</b> Equipment in compliance with British requirements. The British Declaration of Conformity is available on our website (see home page). <b>DE</b> Das Gerät entspricht den britischen Richtlinien und Normen. Die Konformitätserklärung für Grossbritannien ist auf unserer Internetseite verfügbar (siehe Titelseite). <b>ES</b> Equipo conforme a los requisitos británicos. La Declaración de Conformidad Británica está disponible en nuestra página web (véase la portada). <b>RU</b> Материал соответствует требованиям Великобритании. Заявление о соответствии для Великобритании доступно на нашем веб-сайте (см. главную страницу) <b>NL</b> Materiaal conform aan de Britse eisen. De Britse verklaring van overeenkomst is beschikbaar op onze website (zie omslagpagina). <b>IT</b> Materiale conforme alla esigenze britanniche. La dichiarazione di conformità britannica è disponibile sul nostro sito (vedere pagina di copertina). <b>PT</b> O equipamento atende às exigências britânicas. A Declaração de Conformidade do Reino Unido está disponível em nosso site (ver página de capa). <b>PL</b> Wyposażenie spełnia wymogi brytyjskie. Brytyjska Deklaracja Zgodności jest dostępna na naszej stronie internetowej (patrz strona tytułowa).</p>
	<p><b>FR</b> Matériel conforme aux normes Marocaines. La déclaration C<sub>p</sub> (CMIM) de conformité est disponible sur notre site (voir à la page de couverture). <b>EN</b> Equipment in conformity with Moroccan standards. The declaration C<sub>p</sub> (CMIM) of conformity is available on our website (see cover page). <b>DE</b> Das Gerät entspricht die marokkanischen Standards. Die Konformitätserklärung C<sub>p</sub> (CMIM) ist auf unserer Webseite verfügbar (siehe Titelseite). <b>ES</b> Equipamiento conforme a las normas marroquíes. La declaración de conformidad C<sub>p</sub> (CMIM) está disponible en nuestra página web (ver página de portada). <b>RU</b> Товар соответствует нормам Марокко. Декларация C<sub>p</sub> (CMIM) доступна для скачивания на нашем сайте (см на титульной странице). <b>NL</b> Dit materiaal voldoet aan de Marokkaanse normen. De verklaring C<sub>p</sub> (CMIM) van overeenstemming is beschikbaar op onze internet site (vermeld op de omslag). <b>IT</b> Materiale conforme alle normative marocchine. La dichiarazione C<sub>p</sub> (CMIM) di conformità è disponibile sul nostro sito (vedi scheda del prodotto). <b>PT</b> Equipamento em conformidade com as normas marroquinas. A declaração de conformidade C<sub>p</sub> (CMIM) está disponível no nosso site (ver página de rosto). <b>PL</b> Urządzenie zgodne ze standardami marokańskimi. Deklaracja zgodności C<sub>p</sub> (CMIM) jest dostępna na naszej stronie internetowej (patrz strona tytułowa).</p>
	<p><b>FR</b> Matériel ventilé <b>EN</b> Fan cooled hardware. <b>DE</b> Lüfter. <b>ES</b> Material ventilado. <b>RU</b> Вентилируемое оборудование. <b>NL</b> Geventileerd materiaal. <b>IT</b> Materiale ventilato <b>PT</b> Material ventilado. <b>PL</b> Wentylacja urządziana</p>
	<p><b>FR</b> Entrée de liquide de refroidissement <b>EN</b> Cooling liquid input. <b>DE</b> Wasservorlauf <b>ES</b> Entrada de líquido de refrigeración. <b>RU</b> Вход для охлаждающей жидкости. <b>NL</b> Ingang koelvloeistof. <b>IT</b> Entrata di liquido di raffreddamento <b>PT</b> Entrada do liquido de arrefecimento <b>PL</b> Wlew płynu chłodzącego</p>
	<p><b>FR</b> Sortie de liquide de refroidissement <b>EN</b> Cooling liquid output. <b>DE</b> Wasserrücklauf <b>ES</b> Salida de líquido de refrigeración. <b>RU</b> Выход для охлаждающей жидкости. <b>NL</b> Afvoer koelvloeistof <b>IT</b> Uscita di liquido di raffreddamento <b>PT</b> Saída do liquido de arrefecimento <b>PL</b> Odpływ płynu chłodzącego</p>



**GYS SAS**  
 1, rue de la Croix des Landes  
 CS 54159  
 53941 SAINT-BERTHEVIN Cedex  
 France