



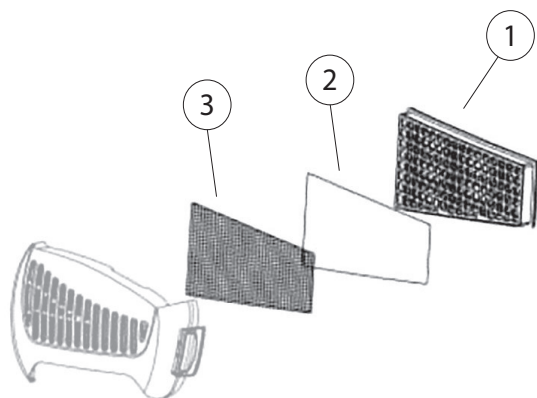
Ces instructions doivent être lues et bien comprises avant toute utilisation.
Toute modification ou maintenance non indiquée dans le manuel ne doit pas être entreprise.

Tout dommage corporel ou matériel dû à une utilisation non-conforme aux instructions de ce manuel ne pourra être retenu à la charge du fabricant. En cas de problème ou d'incertitude, veuillez consulter une personne qualifiée pour manier correctement l'installation.
Lire la notice du masque GYSMATIC 9/13 XL (ref. 065727) ou 5/13 XXL (ref. 047846) avant l'utilisation du système de protection respiratoire associé.

INSTRUCTIONS D'UTILISATION

Le filtre à particule TH2/TH3 est destiné au système respiratoire du masque GYSMATIC 9/13 XL (ref. 065727) ou 5/13 XXL (ref. 047846), conçu pour fournir une alimentation en air filtré via un tube respiratoire.
L'équipement complet peut être utilisé dans un environnement nécessitant un dispositif de protection respiratoire de classe TH2P (Filtre TH2) ou TH3P (Filtre TH3). Il protège contre la contamination particulaire.

La plage de température de fonctionnement du filtre est de -5°C à +55°C.
Il doit être utilisé conjointement avec le pré-filtre et le pare-étincelles.



- 1- Filtre TH2 (ref. 038424) / Filtre TH3 (ref. 065734)
- 2- Pré-filtre (ref. 038417)
- 3- Pare-étincelles

Le filtre ne doit pas être installé directement dans le masque, ni modifié. Une filtration efficace ne pourra être assurée si l'une ou l'ensemble des pièces constituant le filtre est modifiée.
Le filtre doit être remplacé en même temps que le pré-filtre.

ASSEMBLAGE

1	<p>Placer le pare-étincelles dans le couvercle du filtre. <i>(Nettoyez-le ou changez-le, si nécessaire)</i></p>	2	<p>Insérer le pré-filtre.</p>
3	<p>Insérer le filtre.</p>	4	<p>Verrouiller la languette.</p>

STOCKAGE ET ENTRETIEN

Le filtre doit être stocké dans un endroit propre et sec compris dans une plage de températures allant de -10°C à +60°C et une humidité relative inférieure à 90% HR.

La durée de vie du filtre est de 12 mois. Lors d'une utilisation intensive du système de protection respiratoire, vérifier périodiquement l'encrassement du filtre et changer-le si besoin avant la fin des 12 mois.

Le filtre ne doit pas être utilisé lorsque la date d'expiration de stockage marquée sur celui-ci est dépassée.

HOMOLOGATION

Le filtre à particules est conforme au Règlement (UE) 2016/425.

- Le filtre à particules TH2 a été conçu et fabriqué afin de répondre aux exigences de la norme EN 12941:1998+A2:2008 avec une classification TH2 P R SL.
- Le filtre à particules TH3 a été conçu et fabriqué afin de répondre aux exigences de la norme EN 12941:1998+A2:2008 avec une classification TH3P R SL.

Ce filtre ne peut offrir ce niveau de protection que lorsqu'il est utilisé avec le système de protection respiratoire GYSMATIC AIR complet.

Le filtre à particules TH2 a été examiné, à l'état de conception, par l'organisme notifié :

INSPEC International Ltd. 56 Leslie Hough Way, Salford, Greater Manchester M6 6AJ United Kingdom	NB 0194
---	----------------

Le filtre à particules TH3 a été examiné, à l'état de conception, par l'organisme notifié :

Occupational Safety Research Institute, v.v.i. Jeruzalemska 1283/9 110 00 PRAHA 1 Czech Republic	NB 1024
--	----------------

PICTOGRAMMES

	Appareil(s) conforme(s) aux directives européennes.		Produit faisant l'objet d'une collecte sélective - Ne pas jeter dans une poubelle domestique.
	Matériel conforme aux exigences britanniques.		Produit recyclable qui relève d'une consigne de tri.
	Attention ! Lire le manuel d'instruction avant utilisation.		Stockage : taux d'humidité recommandé < 90%.
	Température de stockage		



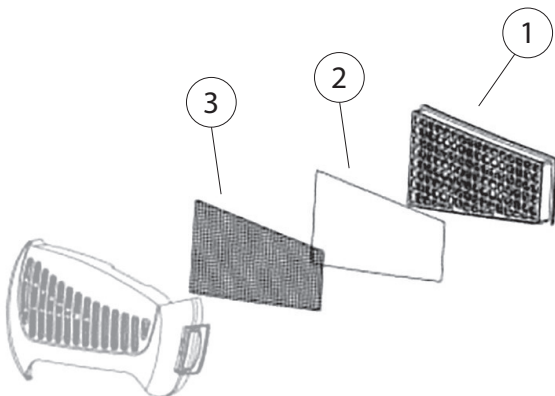
Read and understand the following safety recommendations before using or servicing the unit. Any change or servicing that is not specified in the instruction manual must not be undertaken.

The manufacturer is not liable for any injury or damage due to a non-compliance with the instructions featured this manual. In the event of problems or uncertainties, please consult a qualified person to handle the installation properly. Read the GYSMATIC 9/13 XL (ref. 065727) or 5/13 XXL (ref. 047846) instruction manual before using the corresponding air purifying/respiratory unit.

INTRODUCTION

The particle filter TH2/TH3 is intended for the breathing system of the welding helmet GYSMATIC 9/13 XL (ref. 065727) or 5/13 XXL (ref. 047846), designed to provide a supply of filtered air via a breathing tube. The equipment can be used in environment that requires a class TH2P (TH2 filter) oder TH3P (TH3 filter) breathing protection device. It protects against particulate contamination.

The operation temperature range of the filter is -5°C to +55°C. It should be used together with the pre-filter and spark arrestor.



- 1- TH2 filter (ref. 038424) / TH3 filter (ref. 065734)
- 2- Pre-filter (ref. 038417)
- 3- Spark arrestor

The filter must not be installed directly in the helmet, or modified. An effective filtration cannot be ensured if one or some of the filter's parts are modified. The filter must be replaced at the same time as the pre-filter.

ASSEMBLY

1	<p>Place the spark arrestor into the filter cover. <i>(Clean or change the spark arrestor if necessary)</i></p>	2	<p>Place the pre-filter.</p>
3	<p>Place the filter.</p>	4	<p>Lock the tab.</p>

STORAGE AND MAINTENANCE

The filter should be stored in a clean, dry place within the temperature range of -10 ° C to + 60 ° C and relative humidity below 90% RH.

The filter expected lifetime is 12 months. When under intensive use, check the filter cleanliness periodically and if needed, change it more often than every 12 months.

The filter should not be used when the storage expiration date marked on it is exceeded.

APPROVAL

The particle filter complies with Regulation (EU) 2016/425.

- The TH2 particle filter has been designed and manufactured to meet the requirements of EN 12941: 1998 + A2: 2008 with a TH2 P R SL classification.
- The TH3 particle filter has been designed and manufactured to meet the requirements of EN 12941: 1998 + A2: 2008 with a TH3 P R SL classification.

This filter can only provide this level of protection when used with the complete GYSMATIC AIR respiratory protection system.







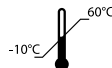
The TH2 particle filter was examined at the design state by the notified body :

INSPEC International Ltd. 56 Leslie Hough Way, Salford, Greater Manchester M6 6AJ United Kingdom	NB 0194
---	----------------

The TH3 particle filter was examined at the design state by the notified body :

Occupational Safety Research Institute, v.v.i. Jeruzalemska 1283/9 110 00 PRAHA 1 Czech Republic	NB 1024
--	----------------

SYMBOLS

	Device(s) compliant with European directives.		Separate collection required, Do not throw in a domestic dustbin.
	Equipment in compliance with British requirements.		This product should be recycled appropriately
	Caution ! Read the user manual.		Storage temperature <90%
	Storage : recommended humidity level < 90%.		



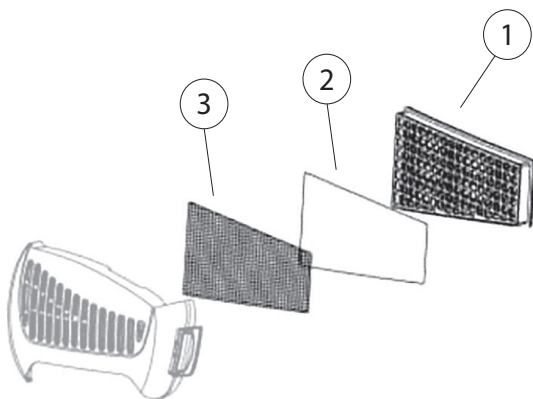
Diese Anleitung muss vor dem Betrieb gelesen und genau verstanden werden.
Nehmen Sie keine Wartungsarbeiten oder Veränderungen vor, die nicht in der Anleitung genannt werden.

Der Hersteller haftet nicht für Verletzungen oder Schäden, die durch unsachgemäße Handhabung entstanden sind.
Bei Problemen oder Fragen zum korrekten Einsatz wenden Sie sich bitte an entsprechend qualifiziertes und geschultes Fachpersonal.
Lesen Sie das Handbuch für den Schweißhelm GYSMATIC 9/13 XL (Art.-Nr. 065727) oder 5/13 XXL (Art.-Nr. 047846) vor der Verwendung des Atemschutzsystems.

BEDIENUNGSANLEITUNG

Dieser Partikelfilter ist vorgesehen für das Atemschutzsystem des Schweißhelms GYSMATIC 9/13 XL (Art.-Nr. 065727) oder 5/13 XXL (Art.-Nr. 047846) für die Zufuhr von gefilterter Atemluft durch einen Atemschlauch.
Die genannte Schutzausrüstung kann verwendet werden in einem Arbeitsbereich, der eine Atemschutzvorrichtung der Klasse TH2P (Partikelfilter TH2) oder TH3P (Partikelfilter TH3) erfordert. Sie schützt vor gesundheitsgefährdenden Partikeln in der Atemluft.

Die Arbeitstemperatur liegt zwischen -5°C und +55°C.
Der Filter muss zusammen mit dem Vorfilter und dem Funkenschutz eingesetzt werden.



- 1- Partikelfilter TH2 (Art.-Nr. 038424) / Partikelfilter TH3 (Art.-Nr. 065734)
- 2- Vorfilter (Art.-Nr. 038417)
- 3- Funkenschutz

Der Filter darf nicht direkt im Schweißhelm eingesetzt und auch nicht modifiziert werden. Eine wirksame Filterung kann nicht sichergestellt werden, wenn ein Element des Filters oder der ganze Filter modifiziert wird.
Filter und Vorfilter müssen gleichzeitig ersetzt werden.

ZUSAMMENBAU

1	<p>Setzen Sie den Funkenschutz in die Abdeckung des Filters ein. <i>(gegebenenfalls reinigen oder ersetzen)</i></p>	2	<p>Setzen Sie den Vorfilter ein.</p>
3	<p>Setzen Sie den Filter ein.</p>	4	<p>Verschliessen Sie die Lasche.</p>

LAGERUNG UND PFLEGE

Der Filter muss an einem trockenen und sauberen Ort bei Temperaturen zwischen -10°C und +60°C und bei einer relativen Luftfeuchtigkeit unter 90% gelagert werden.

Die Lebensdauer des Filters beträgt 12 Monate. Bei intensiver Nutzung des Atemschutzsystems prüfen Sie regelmässig die Verschmutzung des Filters und ersetzen Sie ihn bei Bedarf auch vor Ablauf von 12 Monaten.

Der Filter darf nicht nach dem auf dem Filter angegebenen Ablaufdatum verwendet werden.

ZULASSUNG

Dieser Filter ist konform mit der europäischen Verordnung (EU) 2016/425 über persönliche Schutzausrüstungen.

- Der Partikelfilter TH2 ist entwickelt und gefertigt worden in Übereinstimmung mit der Norm für Atemschutzgeräte EN 12941:1998+A2:2008 und wird in die Klasse TH2 P R SL eingestuft.
- Der Partikelfilter TH3 ist entwickelt und gefertigt worden in Übereinstimmung mit der Norm für Atemschutzgeräte EN 12941:1998+A2:2008 und wird in die Klasse TH3 P R SL eingestuft.

Dieser Filter kann dieses Schutzniveau nur bieten, wenn er mit dem kompletten Atemschutzsystem des GYSMATIC AIR verwendet wird.







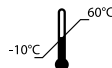
Dieser Partikelfilter TH2 ist während der Entwicklung geprüft worden durch die internationale Prüfbehörde :

INSPEC International Ltd. 56 Leslie Hough Way, Salford, Greater Manchester M6 6AJ United Kingdom	NB 0194
---	----------------

Dieser Partikelfilter TH3 ist während der Entwicklung geprüft worden durch die internationale Prüfbehörde :

Occupational Safety Research Institute, v.v.i. Jeruzalemska 1283/9 110 00 PRAHA 1 Czech Republic	NB 1024
--	----------------

PIKTOGRAMME

	Material entspricht die europäischen Richtlinien.		Für die Entsorgung Ihres Gerätes gelten besondere Bestimmungen (Sondermüll). Es darf nicht mit dem Hausmüll entsorgt werden.
	Das Gerät entspricht den britischen Richtlinien und Normen.		Recyclingprodukt, das gesondert entsorgt werden muss.
	Achtung! Lesen Sie diese Anleitung vor Nutzung sorgfältig durch.		Lagerung : Feuchtigkeitsgehalt < 90%.
	Lagertemperatur		



Queste istruzioni devono essere lette e ben comprese prima di ogni utilizzo.
Ogni modifica o manutenzione non indicata nel manuale non deve essere effettuata.

Ogni danno corporale o materiale dovuto ad un utilizzo non conforme alle istruzioni presenti su questo manuale non potrà essere considerato a carico del fabbricante.

In caso di problema o incertezza, consultare una persona qualificata per manipolare correttamente l'installazione.

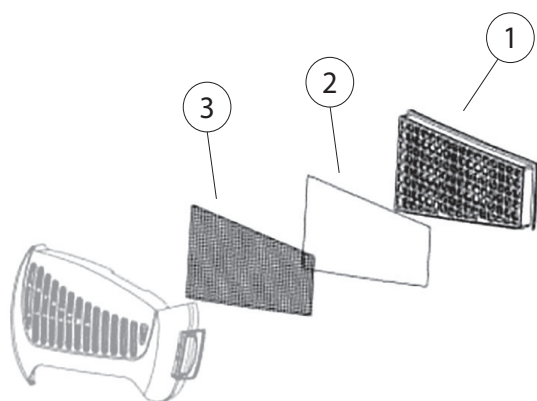
Leggere il manuale d'istruzione della maschera GYSMATIC 9/13 XL (rif. 065727) o 5/13 XXL (rif. 047846) prima dell'utilizzo del sistema di protezione respiratoria associata.

ISTRUZIONI D'USO

Il filtro antiparticolato TH2/TH3 è destinato al sistema respiratorio della maschera GYSMATIC 9/13 XL (rif. 065727) o 5/13 XXL (rif. 047846), progettato per fornire un'alimentazione di aria filtrata attraverso un tubo respiratorio. L'attrezzatura completa può essere utilizzata in un ambiente che necessita un dispositivo di protezione respiratoria di classe TH2P (Filtro TH2) o TH3P (Filtro TH3). Protegge contro la contaminazione di particelle.

L'intervallo di temperatura di funzionamento del filtro è da -5°C a +55°C.

Deve essere utilizzato congiuntamente con il pre-filtro e il parascintille.



- 1- Filtro TH2 (rif. 038424) / Filtro TH3 (rif. 065734)
- 2- Pre-filtro (rif. 038417)
- 3- Parascintille

Il filtro non deve essere installato direttamente nella maschera, né modificato. Una filtrazione efficace non può essere assicurata se uno o tutti i pezzi che costituiscono il filtro sono stati modificati.

Il filtro deve essere sostituito nello stesso momento del pre-filtro.

ASSEMBLAGGIO

1	<p>Posizionare il parascintille nel coperchio del filtro. <i>(Pulirlo o cambiarlo se necessario)</i></p>	2	<p>Inserire il pre-filtro.</p>
3	<p>Inserire il filtro.</p>	4	<p>Bloccare la linguetta.</p>

STOCCAGGIO E MANUTENZIONE

Il filtro deve essere stoccato in un ambiente pulito e secco compreso in un intervallo di temperatura che va da -10°C a +60°C e un'umidità relativa inferiore al 90% HR (umidità relativa).

La durata di vita del filtro è di 12 mesi. Nel caso di un utilizzo intensivo del sistema di protezione respiratorio, verificare periodicamente l'incrostazione del filtro e cambiarlo se necessario prima della fine dei 12 mesi.

Il filtro non deve essere utilizzato quando la data di scadenza di stoccaggio marcata su di esso è stata superata.

OMOLOGAZIONE

Il filtro antiparticolato è conforme an Regolamento(UE) 2016/425.

- Il filtro antiparticolato TH2 è stato progettato e fabbricato per rispondere alle esigenze della norma EN 12941:1998+A2:2008 con una classificazione TH2 P R SL.

- Il filtro antiparticolato TH3 è stato progettato e fabbricato per rispondere alle esigenze della norma EN 12941:1998+A2:2008 con una classificazione TH3 P R SL.

Questo filtro può offrire questo livello di protezione quando è utilizzato con il sistema di protezione respiratoria GYSMATIC AIR completo.

Il filtro antiparticolato TH2 è stato esaminato, in fase di progettazione, dall'organismo notificato :

INSPEC International Ltd. 56 Leslie Hough Way, Salford, Greater Manchester M6 6AJ United Kingdom	NB 0194
---	----------------

Il filtro antiparticolato TH3 è stato esaminato, in fase di progettazione, dall'organismo notificato :

Occupational Safety Research Institute, v.v.i. Jeruzalemska 1283/9 110 00 PRAHA 1 Czech Republic	NB 1024
--	----------------

PITTOGRAMMI

	Dispositivo(i) conforme(i) alle direttive europee.		Prodotto soggetto alla raccolta differenziata - non gettare nei rifiuti domestici.
	Materiale conforme alle esigenze britanniche.		Prodotto riciclabile soggetto a raccolta differenziata.
	Attenzione! Leggere il manuale d'istruzioni prima dell'uso.		Stoccaggio: tasso d'umidità raccomandato < 90%.
	Temperatura di stoccaggio		



GYS SAS
1, rue de la Croix des Landes
CS 54159
53941 SAINT-BERTHEVIN Cedex
France