


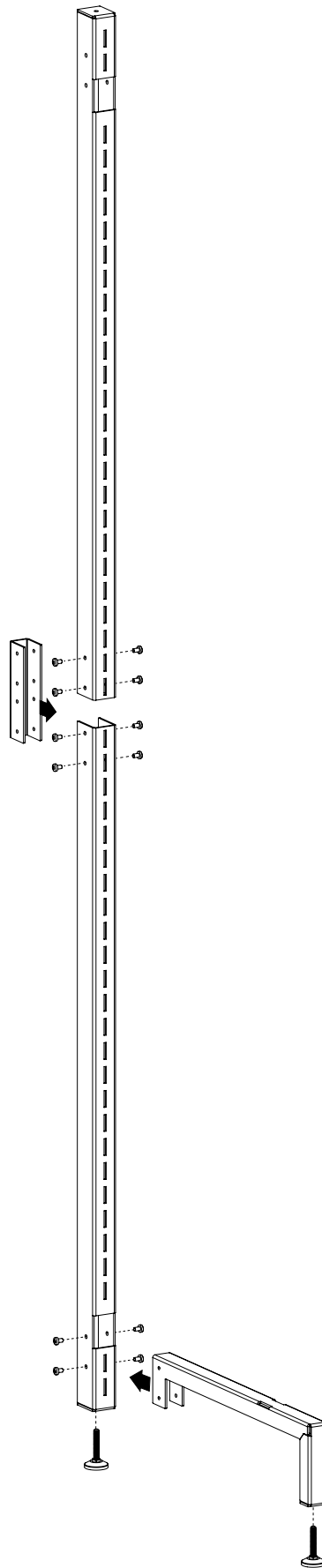
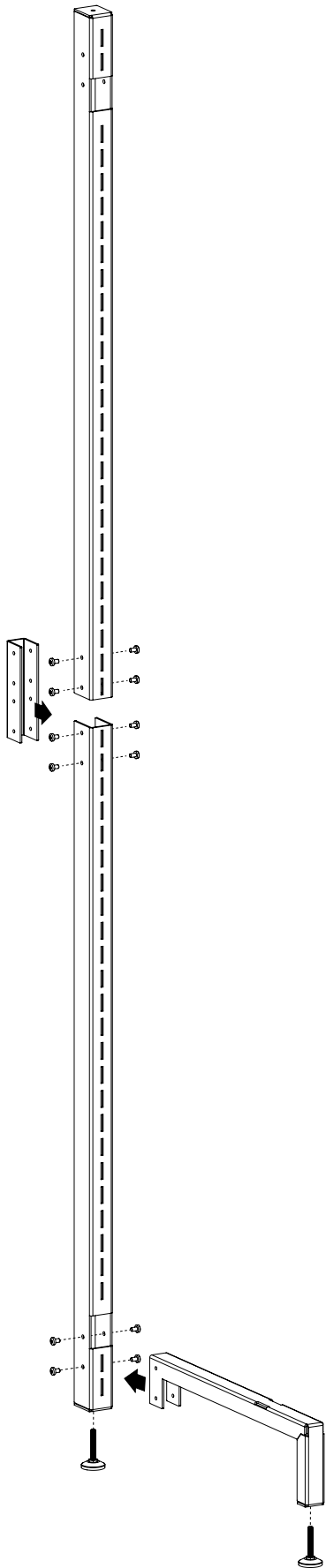
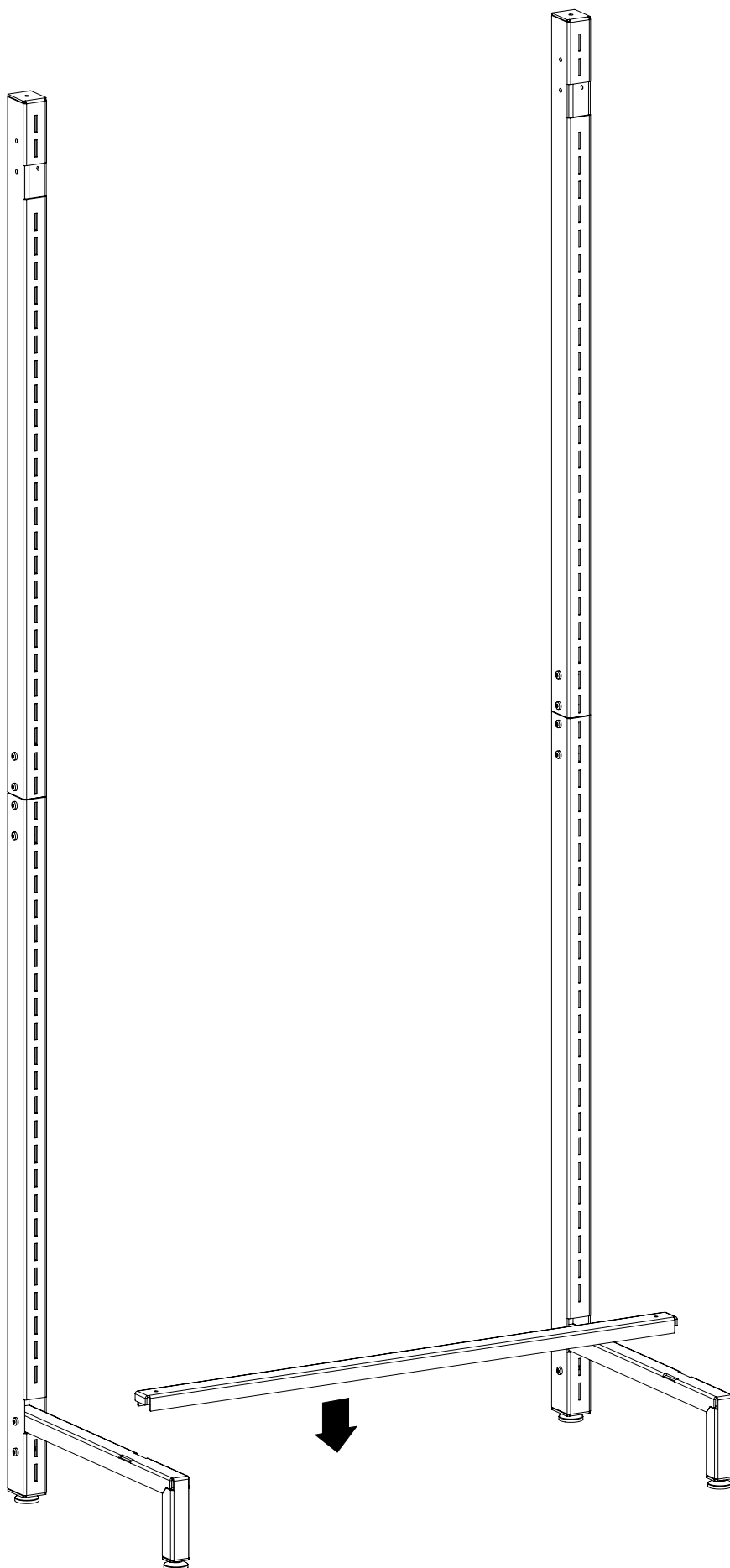
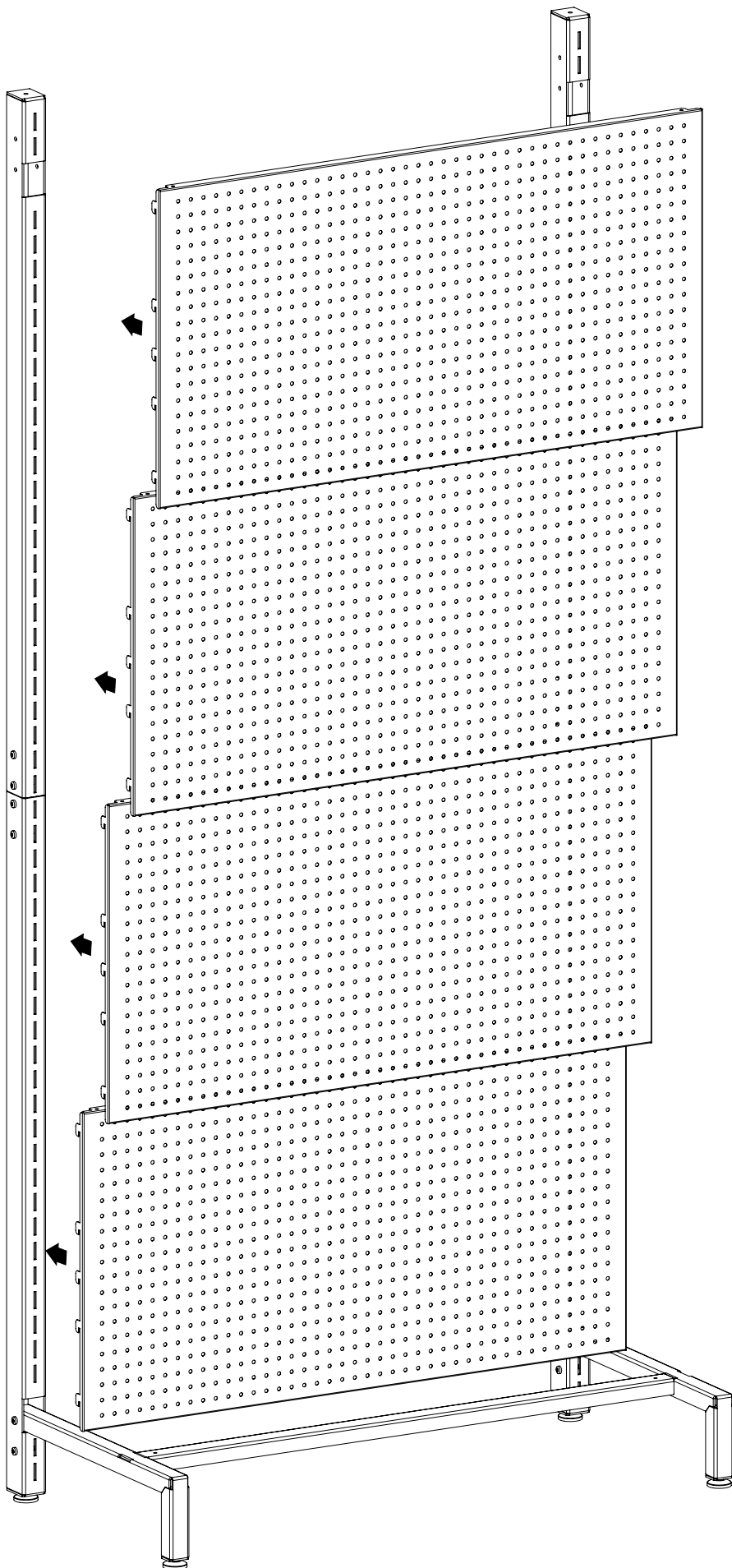


## **GYS DISPLAY STAND**

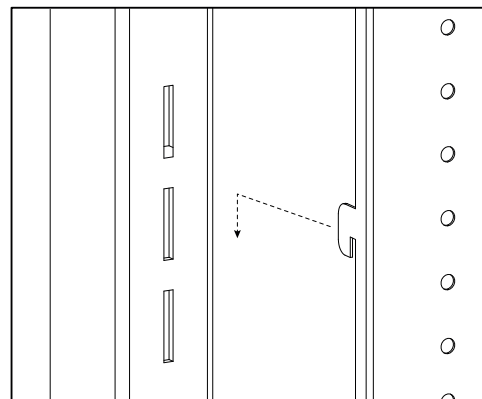
x24		βίδα: M6 x 10 TCB Torx 30
x4		Ρυθμιζόμενα πόδια
x30		Γάντζοι



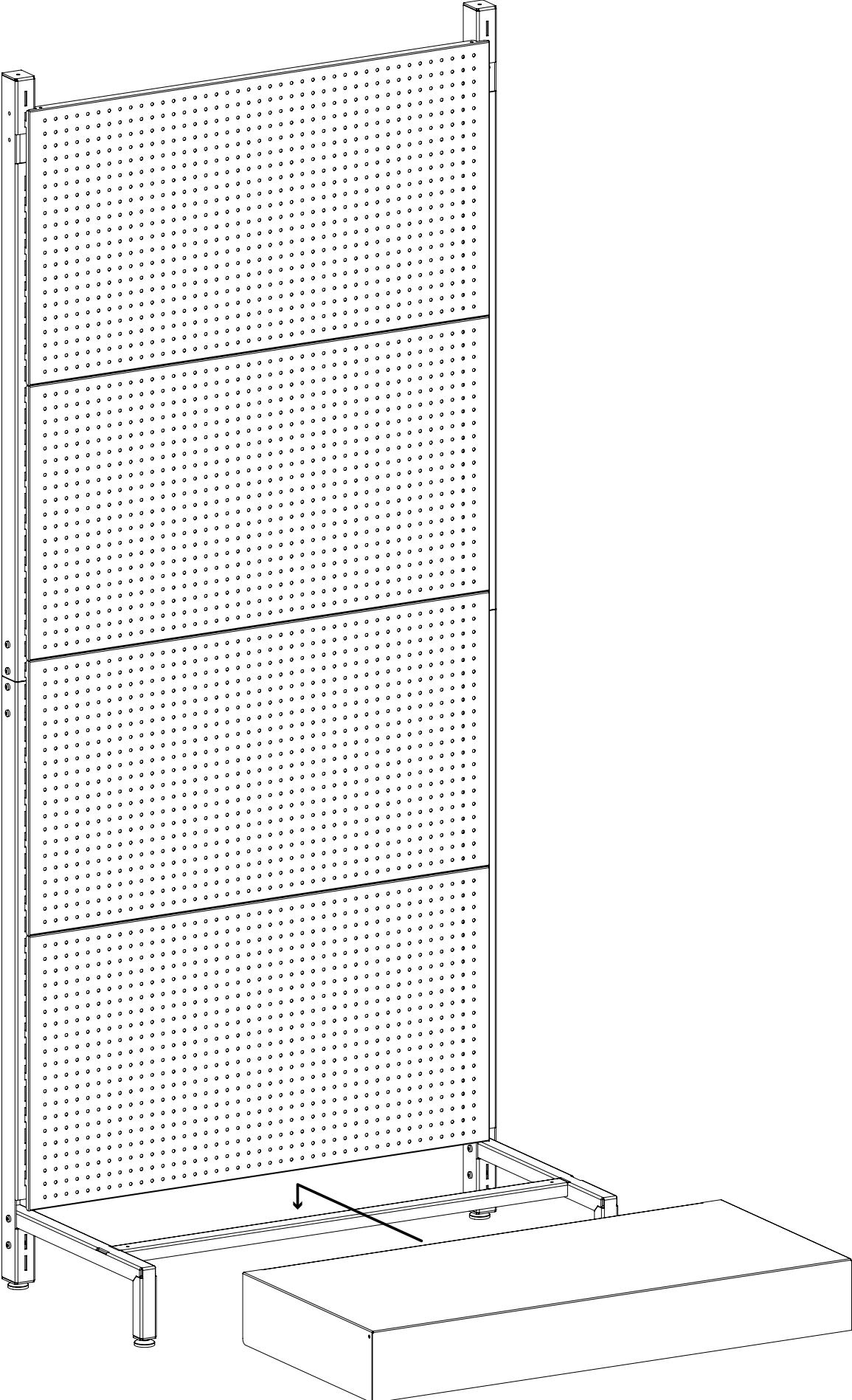


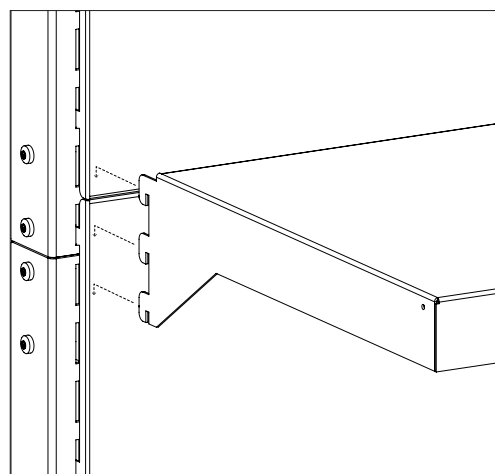
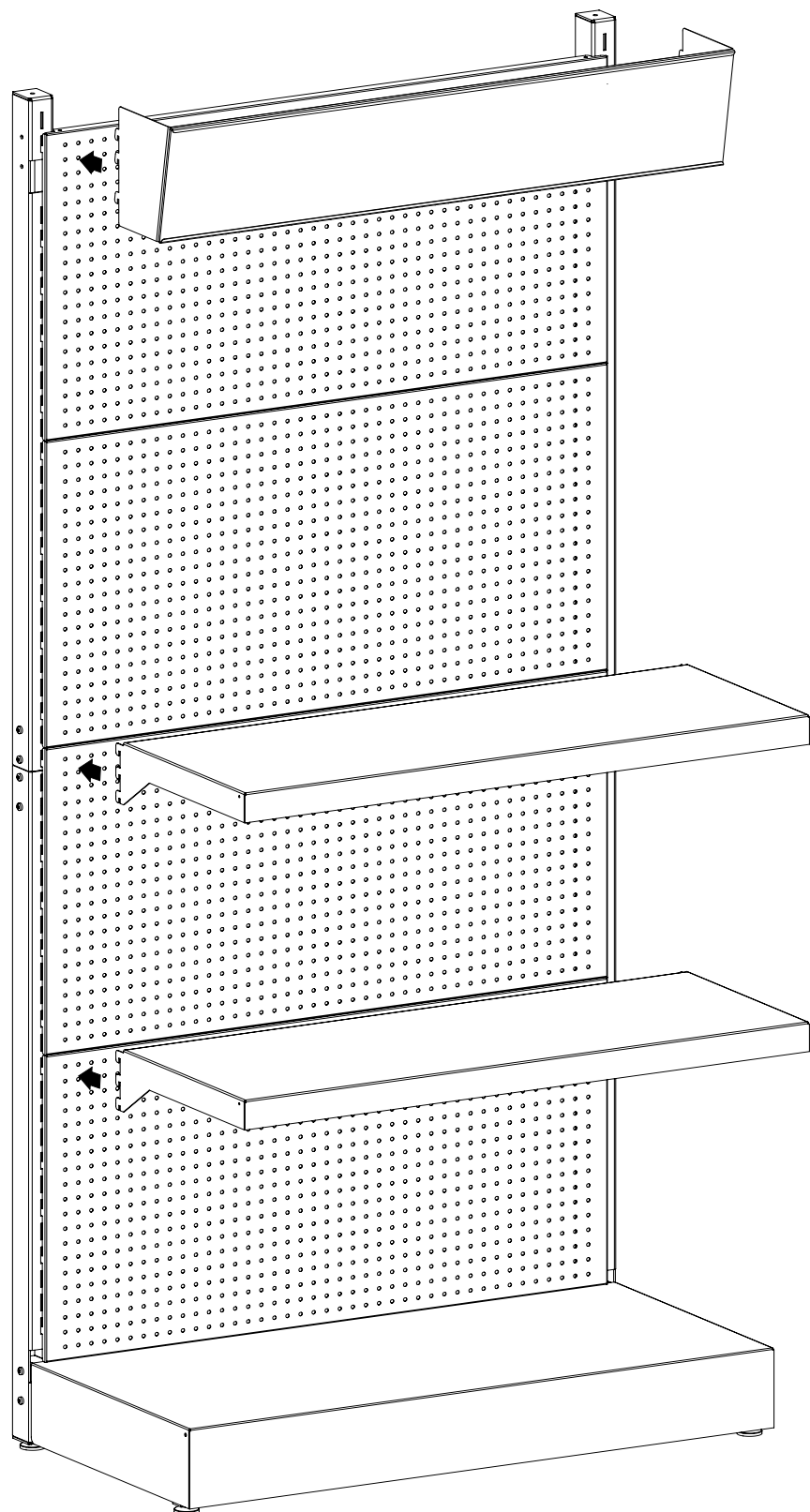
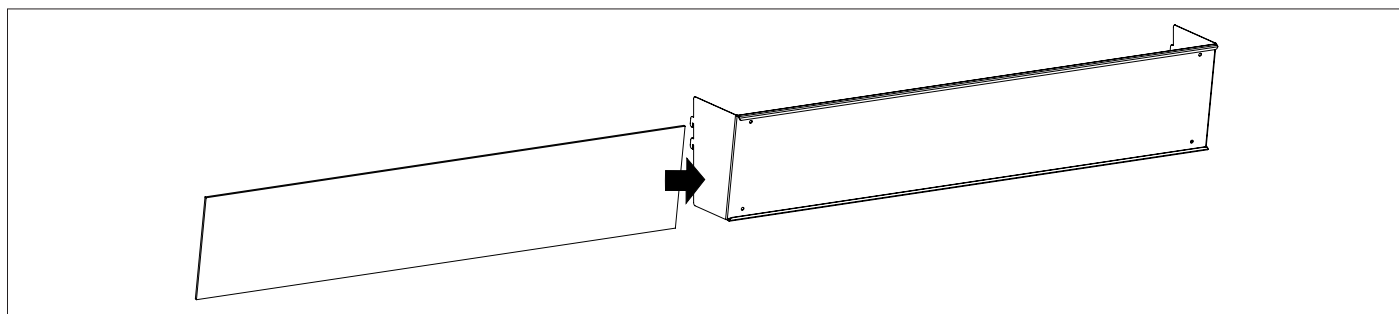


## ZOOM

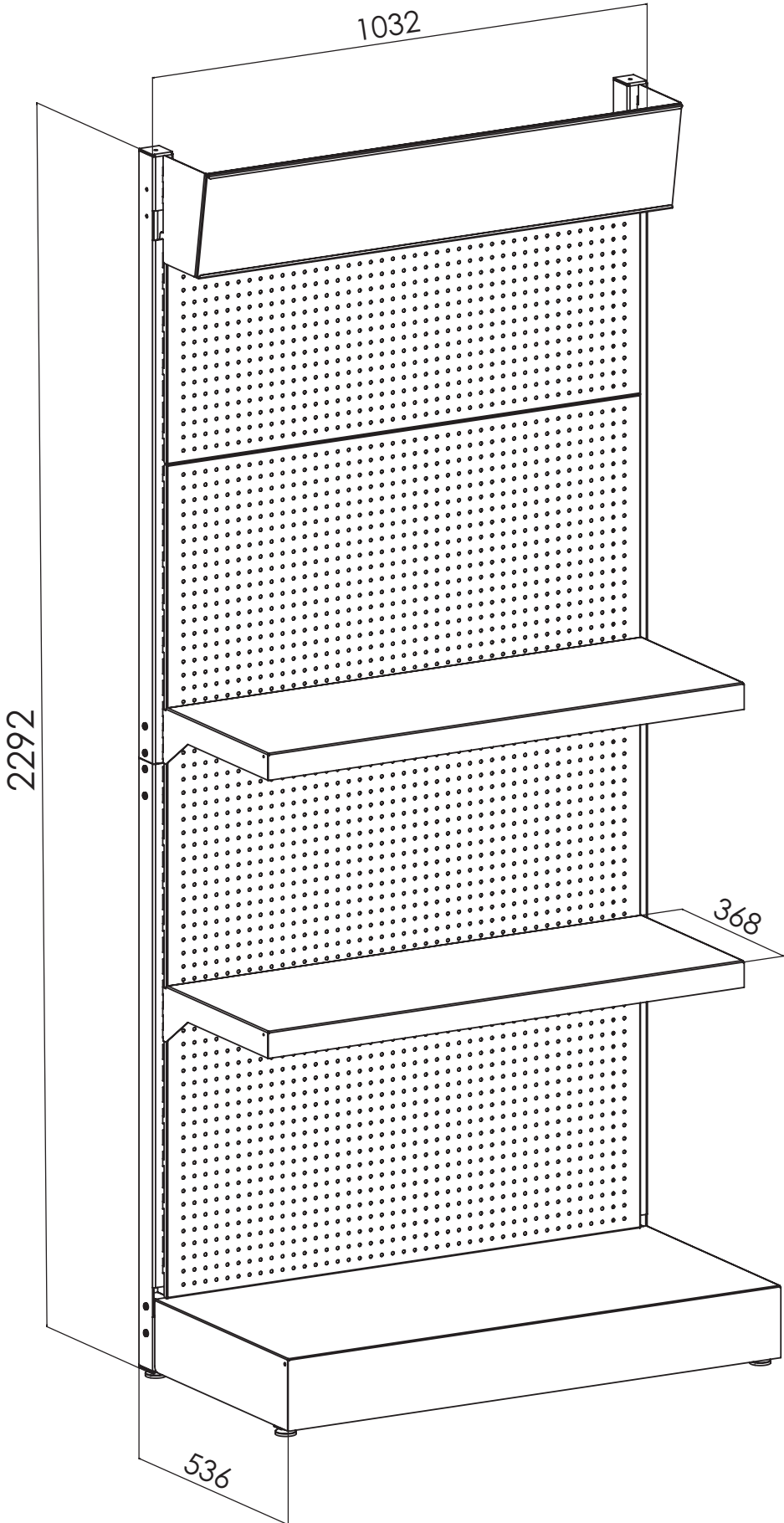


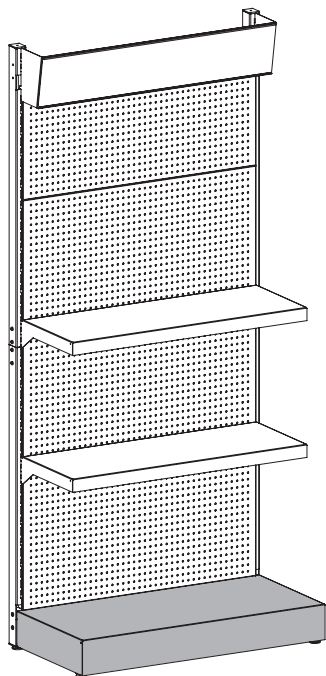
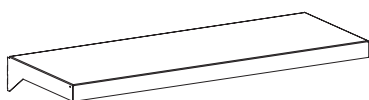
# GYS DISPLAY STAND





# GYS DISPLAY STAND



**ΜΕΓΙΣΤΟ ΒΑΡΟΣ**

Μέγιστη τιμή στα ράφια και τα πάνελ.  
Το βάρος στην κάτω κονσόλα δεν επηρεάζει την ισορροπία του ραφιού.

**ΠΡΟΣΑΡΜΟΓΗ ΠΟΔΙΩΝ**

- Τα πόδια στήριξης οθόνης πρέπει να ρυθμιστούν ως εξής:
- Πριν από τη φόρτωση, βεβαιωθείτε ότι τα κάτω πόδια είναι πλήρως βιδωμένα.
  - Μετά τη φόρτωση, ρυθμίστε τα υδραυλικά με τα μπροστινά πόδια.