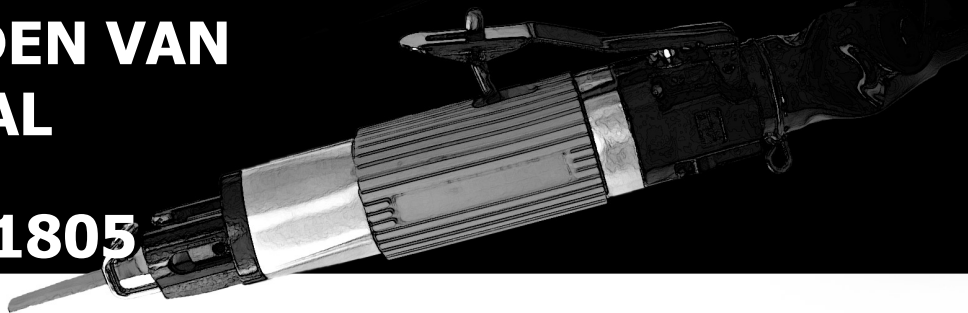


# **ZAAG VOOR HET SNIJDEN VAN PLAATSTAAL**

**Art. code : 051805**



<b>Verklaring van overeenstemming .....</b>	<b>2</b>
<b>Voorzorgsmaatregelen en waarschuwingen voor gebruik .....</b>	<b>3</b>
<b>Elektrische voeding .....</b>	<b>3</b>
Ingebruikname .....	3
Gebruik .....	3
Onderhoud .....	3
<b>Werking.....</b>	<b>3</b>
Aanbeveling.....	3
Omschrijving .....	3
Instellen.....	4
Gebruik van de zwanenhals.....	4
<b>Technische eigenschappen.....</b>	<b>4</b>
<b>Garantie .....</b>	<b>4</b>

## **VERKLARING VAN OVEREENSTEMMING:**

GYS verklaart dat de mini-slijpmachine conform is aan de richtlijn 89/392/CEE, gewijzigd 91/36/CEE.

## **VOORZORGSMAATREGELEN EN WAARSCHUWINGEN VOOR GEBRUIK**

Om risico's op mogelijke blessures te voorkomen moeten alle personen die dit product gebruiken, installeren, repareren, het onderhoud uitvoeren of accessoires vervangen, maar ook degenen die in de buurt van het product werken, alle punten van deze handleiding aandachtig doorlezen en goed begrijpen.

### **Potentiële risico's veroorzaakt door elektrische aansluitingen**

- Perslucht kan ernstige schade veroorzaken.
- Staak altijd de luchttoevoer en koppel het apparaat van het elektrisch netwerk af voordat u accessoires vervangt of reparaties uitvoert, en wanneer u het apparaat niet gebruikt.
- Richt de luchtstroom niet in de richting van andere personen of naar uzelf; gebruik dit gereedschap altijd op veilige afstand met betrekking tot personen die zich dichtbij de werkzone bevinden.
- Zweepslagen van de slangen kunnen ernstige schade veroorzaken; controleer altijd nauwkeurig de slangen en de aansluitingen om er zeker van te zijn dat er geen lekken of breuken aanwezig zijn.
- Gebruik geen snelkoppelingen met dit gereedschap, deze kunnen het geheel verzwaren en door trillingen losraken.
- Lees aandachtig de instructies door om het apparaat correct te kunnen assembleren.
- Gebruik, wanneer u draaiende universele aansluitingen gebruikt, altijd een borgpen.
- Overschrijd niet de maximale limiet van 6-7 bars luchtdruk of de aangegeven waarde op het plaatje van het pneumatische gereedschap.
- Wees voorzichtig wanneer u met dit gereedschap werkt. Probeer niet het apparaat te verplaatsen door het aan de slang mee te trekken. Trek niet aan de slang om deze af te koppelen, maar handel voorzichtig en volgens de aanwijzingen. Houd de slangen ver verwijderd van warmte, smeermiddelen en scherpe of gekartelde randen. Controleer voor ieder gebruik de staat van de slangen en kijk of deze niet versleten zijn. Verzekert u zich ervan dat alle aansluitingen in goede staat zijn en correct aangesloten zijn.

### **Risico's veroorzaakt door wegsplattend deeltjes**

- Gebruik altijd een oog- en gelaatsbescherming wanneer u met dit apparaat werkt.
- De kleinste deeltjes kunnen schade aan de ogen en blindheid veroorzaken.
- Het exploderen van pneumatisch gereedschap kan ernstige schade veroorzaken.

### **Pas goed op dat u niet in de kabels verstrengeld raakt**

- Blijf op veilige afstand van boortjes, messen, bewegend gereedschap enz.
- Draag geen ringen of ruimzittende kleding.
- Wanneer u zich dichtbij het product of z'n accessoires bevindt moet u goed opletten dat uw haar hier niet mee in contact komt en erin vast raakt.

### **Potentiële risico's tijdens het werken met dit gereedschap**

- Om snijwonden te voorkomen moet direct contact met de as en de accessoires, wanneer deze in beweging zijn, worden vermeden.
- draag altijd beschermende handschoenen.
- Breng geen wijzigingen aan aan dit gereedschap of z'n accessoires.
- De gebruikers en het onderhoudspersoneel moeten lichamelijk in staat zijn om met dit gereedschap te kunnen werken en de nodige handelingen te kunnen verrichten.
- Forceer dit gereedschap niet; de prestaties van dit apparaat zullen beter en betrouwbaarder zijn als u het gebruikt met de snelheid waarvoor het gemaakt is.

### **Gevaarlijke situaties die kunnen ontstaan door onveilige werkomstandigheden**

- Glijden, struikelen en vallen zijn de hoofdoorzaken van ongelukken.
- Het hoge geluidsniveau kan permanente gehoorschade veroorzaken. Werkgevers en arbo-diensten bevelen het gebruik van gehoorbescherming aan.
- Houd uw lichaam goed in evenwicht en blijf stevig op uw beide benen staan. Vaak herhaalde bewegingen en blootstelling aan trillingen kunnen schadelijk zijn voor handen en armen. Wanneer u een verdoofd gevoel ervaart of pijn ondervindt, of als u bleek wordt, stopt u dan onmiddellijk met het gebruik van dit apparaat en raadpleeg een arts.
- Dit gereedschap is niet bedoeld voor een gebruik in omgevingen waar explosie-gevaar bestaat.

### **Veiligheidsnormen voor het gebruik van dit gereedschap**

- Als u zorgvuldig en voorzichtig met de mini-slijpmachine werkt, zal het apparaat langer meegaan.
- Maak gebruik van oog- en oorbescherming, een veiligheidsbril en veiligheidshandschoenen wanneer u dit apparaat gebruikt.
- Gebruik de mini-slijpmachine in goed geventileerde ruimtes.
- Gebruik dit apparaat niet in ruimtes waar een explosiegevaar bestaat, en gebruik het alleen op grote afstand van brandbaar materiaal; wanneer het apparaat in contact komt met metalen deeltjes ontstaan er vonken.
- Grijp het apparaat niet vast aan de slang.
- De schurende en geschuurde onderdelen zullen opwarmen tijdens het schuren. Laat deze eerst afkoelen voordat u ze aanraakt. Koppel de luchtslang af wanneer u schuur-onderdelen bijstelt of vervangt.

## VOEDING

### Ingebruikname :

De perslucht moet absoluut zuiver zijn en geschikt voor gebruik met dit apparaat. Een drukregelaar met waterafscheiding en olieverniveelaar (behalve voor gereedschap geschikt voor gebruik zonder smering) met de geschikte afmetingen moet worden geïnstalleerd op een afstand van maximaal 10 meter van dit gereedschap. De luchtdruk moet afgesteld zijn op 7,5 bar en de olietoevoer (gebruik alleen olie die speciaal geschikt is voor het smeren van gereedschap) moet ongeveer 1 druppel per 30 seconden zijn bij een luchttoevoer van 100 liter/mm. Waarschuwing : het luchtverbruik van uw apparaat moet hoger zijn dan de minimale opstart-aanvoer van uw smeerinstallatie. Er moet een afsluitventiel voor worden geplaatst.

De verbinding tussen de drukregelaar met waterafscheiding en olieverniveelaar en het apparaat moet een soepele rubberen of pvc slang zijn, speciaal geschikt voor perslucht, maximaal 10 meter lang en met een binnendiameter van minimaal 8 mm voor apparaten waarvan de voedingskoppeling 1/4" is, en 12 mm voor de apparaten met een aansluiting van 3/8". Het geheel moet uitgerust zijn met een automatische of half-automatische zelfsluitende koppeling, om het apparaat eenvoudig en snel uit te kunnen afsluiten.

### Gebruik :

Gebruik alleen accessoires die in perfecte staat zijn, en die geschikt zijn voor een gebruik met dit apparaat.

Vermijd dat het apparaat aanstaat zonder dat u schuurt. Als dit toch het geval is, nadat u het apparaat een lange periode niet gebruikt heeft, moet u zich ervan verzekeren dat er geen enkel accessoire op het apparaat is aangesloten. Schakel het apparaat altijd uit voordat u er accessoires op gaat aansluiten.

Controleer of deze correct aangesloten zijn, voordat u het apparaat in werking stelt.

Controleer regelmatig de staat van de voedingskabels. Wanneer er slijtage of lekkages aanwezig zijn moet u de gebrekkige onderdelen onmiddellijk vervangen. Een versleten leiding kan ernstige ongelukken en verwondingen veroorzaken.

Controleer regelmatig het olie-pijl, controleer of de filters schoon zijn en of de leidingen niet verstopt zijn.

### Onderhoud :

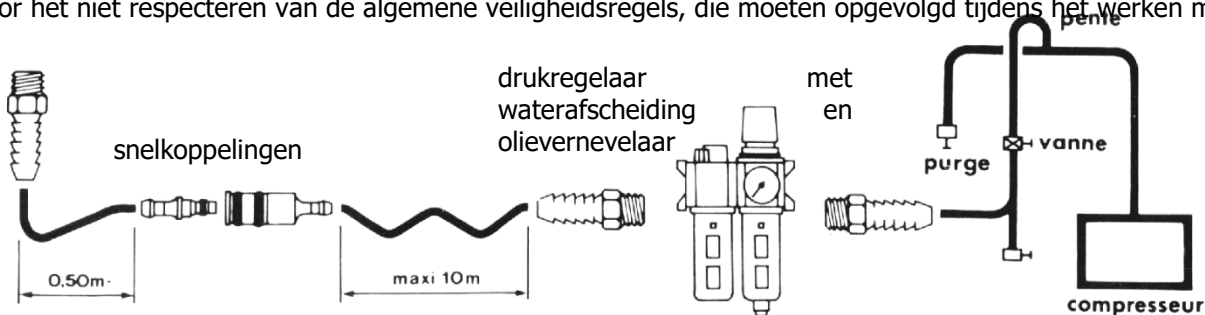
Aan het begin van de dag, en voordat u het apparaat langere tijd niet gebruikt, moet u enkele druppels speciaal hiervoor geschikte olie direct in de opening aanbrengen. Gebruik geen ontvlambare vloeistoffen zoals benzine en diesel.

Controleer regelmatig de staat van het filter en het oliepeil in het smeergedeelte van de perslucht installatie.

Verzekert u zich ervan dat de voedingskabels, de leidingen en de accessoires in perfecte staat zijn. Zuiver regelmatig de leidingen en de compressortank.

Gebruik alleen originele reserve-onderdelen, die u betreft van de fabrikant voor het onderhoud van dit apparaat.

De fabrikant kan niet aansprakelijk worden gehouden voor wijzigingen die zijn aangebracht aan het gereedschap, en voor het niet respecteren van de algemene veiligheidsregels, die moeten opgevolgd tijdens het werken met perslucht.



## WERKING

Professionele zaag voor het snijden van plaatstaal. Ideaal voor het snijden van auto-staal. Geluidsarme uitlaat aan de achterkant, voor meer gebruikscomfort.

## TECHNISCHE EIGENSCHAPPEN

---

### Zaag voor het snijden van plaatstaal.

Vermogen (W)	500
Lengte (mm)	180
Gewicht (gr)	700
Geluidsniveau (db)	81
Verbruik (L/min)	85
Luchtdruk (bar)	6,2

## GARANTIE VOORWAARDEN

---

De garantie dekt alle gebreken of fabricage fouten gedurende één jaar, vanaf de aankoopdatum (onderdelen en arbeidsloon).

De garantie dekt niet : fouten gemaakt met de netspanning, incidenten als gevolg van verkeerd gebruik, vallen, ontmanteling of alle andere schade als gevolg van vervoer.

De garantie dekt niet de normale slijtage van onderdelen en zaagjes.

In geval van defecten kunt u het apparaat terugsturen naar GYS

Voeg een gedateerd aankoopbewijs (kassabon, factuur...) & een omschrijving van het opgetreden defect.

Na de garantieperiode kan onze after sales dienst zorg dragen voor de reparaties, na aanvaarding door de klant van een door ons opgestelde offerte.

WAARSCHUWING : We herinneren u eraan dat we geen ongefrankeerde retouren accepteren.

SOCIETE GYS « S.A.V. » : 134 Bd des Loges - BP 4159

53941 SAINT-BERTHEVIN cedex- FAX S.A.V : 02 43 01 23 75