

**RO** 1-24

## **MULTIWELD 250T-C / 320T-C / FV 220M-C**

**Post de sudare MIG/MAG și MMA**

## AVERTIZĂRI - REGULI DE SECURITATE

### INSTRUCȚIUNI GENERALE



**Aceste instrucțiuni trebuie citite și înțelese cu desăvârșire înainte de orice altă manipulare a dispozitivului. Nu se recomandă efectuarea niciunei alte modificări sau întrețineri nespicate în manual.**

Producătorul nu va fi responsabil de nicio vătămare corporală sau materială datorată unei manipulări neconforme cu instrucțiunile din manual. În cazul unei probleme sau incertitudini, consultați o persoană calificată pentru manipularea corectă a dispozitivului.

### MEDIUL ÎNCONJURĂTOR

Acest echipament poate fi utilizat doar pentru a realiza operații de sudură, în limitele indicate pe plăcuța de identificare și/sau manualul de utilizare. Respectați instrucțiunile relative la securitate. Producătorul nu va fi răspunzător în cazul unei utilizări inadecvate sau periculoase a produsului.

Instalarea aparatului trebuie realizată într-un spațiu fără praf, acid, gaz sau alte substanțe corozive, același lucru este valabil și pentru stocare. Asigurați o bună circulație a aerului în timpul utilizării.

Intervale de temperatură :

Utilizare între -10 și +40°C (+14 și +104°F).

Stocare între -20 și +55°C (-4 și 131°F).

Umiditatea aerului :

Inferioară sau egală cu 50% la 40°C (104°F).

Inferioară sau egală cu 90% la 20°C (68°F).

Altitudine :

Până la o înălțime de 1000 m deasupra nivelului mării.

### PROTECȚIA INDIVIDUALĂ ȘI COLECTIVĂ

Sudarea cu arc poate fi periculoasă și poate cauza răni grave, chiar fatale.

Sudarea expune utilizatorii la o sursă periculoasă de căldură, radiații luminoase din arc, câmpuri electromagnetice (aviz purtătorilor de stimulatori cardiace), riscuri de electrocutare, de zgomot și emanări gazoase.

Pentru a vă proteja pe dvs. cât și pe cei din jur, respectați următoarele instrucțiuni de securitate:



Pentru a se proteja împotriva arsurilor și a radiațiilor, purtați îmbrăcăminte fără manșete, care izolează, uscate, ignifuge și în stare bună, și care să acopere corpul în întregime.



Folosiți mănuși care asigură o izolare electrică și termică.



Utilizați o protecție împotriva sudurii și/sau o mască de sudură cu un nivel de protecție adecvat (variază în funcție de utilitate). Protejați-vă ochii în timpul operațiunii de curățare. Lentilele de contact sunt strict interzise.

Uneori este necesară delimitarea zonelor cu ajutorul unor perdele ignifuge pentru a putea proteja zona de sudură împotriva deșeurilor incandescente rezultate în urma sudurii cu arc.

Informați persoanele din perimetrul zonei de lucru să nu privească spre razele produse de arc, cât nici spre piesele în procesul de topire și să poarte îmbrăcăminte adecvată menită să protejeze.



Utilizați căști de protecție împotriva zgomotului în cazul în care procesul de sudură depășește limita autorizată (la fel și pentru orice altă persoană din zona de sudură).

Țineți mâinile, părul și îmbrăcăminte la distanță de părțile mobile (ventilatorul).

A nu se înlătura sub nicio formă protecțiile carcasei unității reci atunci când sursa de curent a postului de sudură este sub tensiune, producătorul NU va fi responsabil în cazul unui accident.

Piesele care au fost recent sudate sunt fierbinți și pot provoca arsuri în timpul manipulării lor. Pentru a realiza intervenții de mentenanță la torță sau la suportul-electrod, dar și în cazul oricărei alte intervenții, așteptați cel puțin 10 minute pentru a vă asigura că acestea sunt suficient de reci. Instalația de răcire trebuie să fie pornită atunci când utilizați un pistol răcit în apă, pentru a vă asigura că lichidul nu mai poate provoca arsuri.

Pentru a proteja atât persoanele cât și bunurile prezente este important să securizăm perimetrul înainte de a părăsi zona de lucru.



### FUMUL DE SUDURĂ ȘI GAZUL



Fumurile, gazul și praful emanat în timpul sudurii sunt periculoase pentru sănătate. Asigurați o aerisire adecvată sau mijloace pentru aspirarea fumului, adesea un surplus de aer este necesar. O căgulă cu oxigen proaspăt poate fi o soluție în cazul insuficienței aerului.

Verificați dacă aspiratorul este eficient raportat la normele de securitate.

Atenție când sudați mijlocul unor piese de mici dimensiuni, acestea necesită o distanță de supraveghere de securitate. De altfel, sudura unor anumite materiale din plumb, cadmiu, zinc, mercur sau beriliu pot fi deosebit de nocive; degreșați piesele înainte de a le suda.

Buteliile trebuie depozitate în spații deschise sau bine aerisite. Ele trebuie așezate în poziție verticală și legate de un suport, sau puse într-un cărucior.

Sudarea este interzisă în apropierea substanțelor grase sau a vopselelor.

### RISC DE INCENDIU ȘI EXPLOZIE



Protejați în întregime zona de sudură, materialele inflamabile trebuie să fie amplasate la o distanță de cel puțin 11 metri.

Un echipament de protecție împotriva incendiului trebuie să existe în apropierea zonelor de sudare.

Atenție la proiectarea materialelor încinse sau a scânteilor, chiar și prin fisuri, deoarece pot provoca incendii sau explozii.

Îndepărtați persoanele, obiectele inflamabile și containerele sub presiune la o distanță de securitate corespunzătoare.

Tăierea în interiorul containerelor sau a tuburilor închise este strict interzisă iar în cazul în care acestea sunt deschise este necesară curățarea lor de orice materie inflamabilă sau explozibilă (ulei, carburant, reziduri gazoase...).

Operațiile de măcinare nu trebuie efectuate în apropierea surselor de curent pentru sudură sau aproape de substanțe inflamabile.

### BUTELIILE DE GAZ



Gazul din butelii poate provoca sufocare atunci când în spațiul dedicat sudurii se află o concentrație mare (ventilați bine). Transportul acestor echipamente se desfășoară în deplină securitate. buteliile închise și sursa de curent de sudură oprită. Acestea trebuie depozitate în poziție verticală și sprijinite de un suport pentru a limita riscul de răsturnare.

Închideți buteliile între utilizări. Atenție la variațiile de temperatură și la expunerile directe în soare.

Butelia nu trebuie să fie pusă în contact cu o flacără, arc electric, pistol, clește de masă sau orice altă sursă de căldură sau materiale incandescente.

Păstrați-le la depărtare de circuitele electrice și de procesul de sudură, nu sudați sub nicio formă pe o butelie sub presiune. Aveți grijă la deschiderea robinetului buteliei, îndepărtați-vă de robinet și asigurați-vă că gazul utilizat este potrivit pentru procesul de sudare.

### SECURITATEA ELECTRICĂ



Rețeaua electrică folosită trebuie să aibă neapărat împământare. Utilizați dimensiunea siguranței recomandate pe tabelul de evaluare. O descărcare electrică poate fi sursa unui accident grav direct sau indirect, chiar fatal.

Nu atingeți niciodată părțile din interiorul sau din exteriorul sursei de curent aflate sub tensiune (pistolet, clești, cabluri, electrozi) deoarece acestea sunt legate la circuitul de sudură.

Înainte de a deschide sursa de curent pentru sudură, aceasta trebuie deconectată de la rețea pentru 2 minute, astfel încât ansamblul condensatorilor să fie descărcat.

Nu atingeți pistolul/suportul-electrod și cleștele de masă în același timp.

Aveți grijă ca persoanele calificate și abilitate să schimbe cablurile, pistoletii, dacă aceștia sunt deteriorați. Asigurați-vă că secțiunea cablurilor este adecvată cu utilizarea lor. Întotdeauna purtați îmbrăcăminte uscată și în stare bună pentru vă putea izola de circuitul de sudură. Purtați încălțăminte de securitate indiferent de sectorul de lucru.

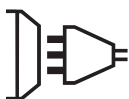
### CLASIFICARE CEM A ECHIPAMENTULUI



Acest tip de echipament, destinat uzului industrial (clasa A), nu este destinat utilizării casnice unde curentul electric este furnizat de o rețea publică de alimentare cu intensitate scăzută. Din cauza fluctuațiilor de tensiune, cât și a radiațiilor undelor radio pot exista probleme în asigurarea compatibilității electromagnetice în aceste tipuri de medii.

#### **MULTIWELD 250T-C / 320T-C / FV 220M-C :**

Acest material se conformează Normei CEI 61000-3-11.



#### **MULTIWELD 250T-C / 320T-C / FV 220M-C :**

Acest echipament nu este în conformitate cu Norma CEI 61000-3-12 și este destinat racordării la rețele private cu tensiune scăzută conectate la o rețea publică de alimentare numai la nivel mediu și înalt de tensiune. Dacă echipamentul este legat la o rețea publică de slabă tensiune, este responsabilitatea instalatorului sau a utilizatorului de a se asigura, prin contactarea operatorului rețelei de distribuție, că echipamentul respectiv poate fi conectat.



## EMISII ELECTROMAGNETICE



Curentul electric ce trece prin oricare dintre rezistențe, produce câmpuri electrice și magnetice (EMF) localizabile. Curentul pentru sudare produce un câmp electromagnetic în jurul circuitului de sudare și al materialului de sudat.

Câmpurile electromagnetice EMF pot perturba anumite dispozitive medicale, precum stimulatoarele cardiace. Persoanele vizate trebuie să ia măsuri de protecție suplimentare. De exemplu restricții de acces pentru pietoni sau o evaluare individuală a riscurilor pentru sudori.

Toți sudorii trebuie să urmeze următoarele proceduri în scopul minimalizării expunerilor la câmpurile electromagnetice provenind din circuitul de sudură.

- poziționați la un loc toate cablurile destinate sudurii - fixați-le cu un colier de strângere/bandoid, dacă este posibil;
- poziționați-vă (trunchiul și capul) cât mai departe posibil de circuitul de sudare;
- nu înfășurați niciodată cablurile de sudură în jurul corpului;
- nu vă poziționați corpul între cablurile de sudură. Țineți ambele cabluri de sudură pe aceeași parte a corpului;
- Conectați cablul de întoarcere la piesa de prelucrat cât mai aproape posibil de zona de sudat;
- Nu lucrați în proximitatea sursei de curent pentru sudură, nu vă așezați și nu vă sprijiniți pe aceasta;
- Nu sudați în timp ce transportați sursa de alimentare pentru sudură sau alimentatorul de sârmă.



Purtătorii stimulatoarelor cardiace trebuie să consulte un medic înainte de a utiliza acest echipament.

Expunerea la câmpurile electromagnetice în timpul sudurii poate provoca efecte secundare încă necunoscute sănătății.

## RECOMANDĂRI PRIVIND EVALUAREA ZONEI ȘI INSTALAREA POSTULUI DE SUDURĂ

### Informații generale

Utilizatorul este responsabil de respectarea instrucțiunilor producătorului în momentul instalării și utilizării echipamentului de sudură cu arc. În cazul detectării unor perturbări electromagnetice, este responsabilitatea utilizatorului de a rezolva problema cu ajutorul asistenței tehnice din partea producătorului. În unele cazuri, această acțiune corectivă poate fi la fel de simplă precum împământarea circuitului de sudare. În alte cazuri, poate fi necesar să se construiască un scut electromagnetic în jurul sursei de alimentare pentru sudură și a întregii piese, prin montarea filtrelor de intrare. În toate aceste cazuri, perturbările electromagnetice trebuie reduse până când acestea nu mai sunt deranjante.

### Evaluarea zonei de sudură.

Înainte de instalarea unui echipament de sudură cu arc, utilizatorul trebuie să evalueze posibilele probleme electromagnetice din imediata apropiere. A se lua în considerare următoarele :

- prezența deasupra, dedesubt cât și în jurul echipamentului de sudură cu arc a altor cabluri de alimentare, control, semnalizare și telefonie;
- receptori și transmițători radio și tv;
- calculatoare și alte echipamente destinate controlului;
- echipament critic de protecție, de exemplu, protecția echipamentului industrial;
- sănătatea persoanelor din vecinătate, de exemplu, posesorii unor stimulatoare cardiace sau aparate auditive;
- echipamente utilizate pentru calibrare sau măsurare;
- protecția față de alte echipamente din mediu.

Utilizatorul trebuie să se asigure că restul materialelor utilizate sunt compatibile. Acest lucru poate necesita măsuri de protecție suplimentare;

- momentul zilei în care se efectuează sudarea precum și alte activități.

Mărimea zonei ce trebuie luată în considerare depinde de structura clădirii și de celelalte activități care se desfășoară în acel loc. Această zonă se poate extinde dincolo de zona de instalare a posturilor.

### Evaluarea instalației de sudare.

Pe lângă evaluarea suprafeței se recomandă și evaluarea instalațiilor de sudură cu arc, care poate fi utilă pentru a identifica și rezolva eventualele perturbări. Este indicat ca evaluarea emisiilor să cuprindă măsurători la fața locului conform specificațiilor Art. 10 din CISPR 11. Măsurătorile la fața locului pot contribui, de asemenea, la confirmarea eficienței măsurărilor de atenuare.

## RECOMANDĂRI PRIVIND METODELE DE REDUCERE A EMISIILOR ELECTROMAGNETICE

**a. Rețeaua publică de alimentare:** Echipamentele de sudură cu arc ar trebui să fie conectate la sursa publică de alimentare conform recomandărilor producătorului. Dacă apar interferențe, poate fi necesar să luați măsuri preventive suplimentare, cum ar fi filtrarea rețelei publice de alimentare. Trebuie luată în considerare ecranarea cablului de alimentare, printr-o conductă metalică sau echivalentul unui echipament de sudură instalat permanent. Trebuie să se asigure continuitatea electrică a protecției pe toată lungimea sa. Ecranarea trebuie să fie conectată la sursa de alimentare pentru sudură pentru a asigura un bun contact electric între conductă și carcasa sursei de alimentare pentru sudură.

**b. Întreținerea echipamentului de sudură cu arc :** Echipamentele de sudură cu arc trebuie supuse unei întrețineri de rutină conform recomandărilor producătorului. Toate intrările, ușile de serviciu și capacele trebuie închise și blocate corespunzător atunci când echipamentul de sudură cu arc este utilizat. Echipamentele de sudură cu arc nu trebuie modificate în niciun fel, cu excepția modificărilor și ajustărilor menționate în instrucțiunile producătorului. În special, în ceea ce privește dispozitivul de creare a scânteii, dispozitiv regăsit la pistolet, trebuie reglat și întreținut conform recomandărilor producătorului în momentul pornirii și stabilizării arcului.

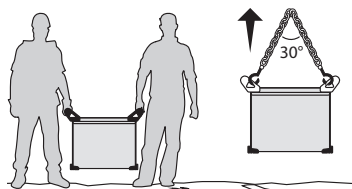
**c. Cabluri pentru sudură :** Cablurile trebuie să fie cât mai scurte posibil, amplasate unul lângă celălalt, aproape de sol sau chiar pe sol.

**d. Legătură echipotentială :** Trebuie luată în considerare legarea tuturor obiectelor metalice din zona înconjurătoare. Cu toate acestea, obiectele metalice atașate la piesa de prelucrat cresc riscul electrocutării pentru operator dacă ating atât aceste părți metalice, cât și electrodul. Operatorul ar trebui să fie izolat de astfel de obiecte metalice.

**e. Împământarea piesei de sudat :** Când piesa de prelucrat nu este legată la pământ pentru a asigura protecția electrică, din cauza dimensiunii/stocării sale, precum în cazul corpurilor navelor sau a cadrelor metalice (ale clădirilor), o împământare a piesei poate, în unele cazuri, dar nu întotdeauna, să reducă emisiile. A se evita împământarea pieselor care ar putea crește riscul de rănire a utilizatorilor sau deteriorarea altor echipamente electrice. Dacă este nevoie, verificați ca împământarea piesei să fie directă, deși în unele țări acest lucru nu este permis, este suficient să asigurați conectarea la condensatorul corespondent în concordanță cu reglementările naționale.

**f. Protecție și ecranare :** Protecția și ecranarea selectivă a altor cabluri și echipamente din zonă pot limita problemele de perturbare. Protecția întregii zone de sudură poate fi luată în considerare pentru aplicații speciale.

## TRANSPORTUL ȘI TRANZITAREA SURSEI DE CURENT DE SUDARE



Sursa de curent pentru sudare este prevăzută cu două mânere superioare ce permit transportarea manuală (de către două persoane). Atenție, NU subestimați greutatea.



Nu folosiți cablurile sau pistoletul pentru a deplasa sursa de curent pentru sudură. Aceasta trebuie transportată în poziție verticală.

A nu se transporta sursa pe deasupra persoanelor sau obiectelor.

Nu ridicați niciodată în același timp o butelie de gaz și o sursă de curent. Normele de transport ale acestora sunt diferite.

Este de preferat să se înlăture bobina de sârmă înainte de a ridica sau transporta sursa de alimentare pentru sudură.

## INSTALAREA ECHIPAMENTULUI

- Așezați sursa de curent pentru sudură pe o podea cu o pantă maximă de 10 °.
  - Asigurați o zonă suficientă pentru a ventila sursa de curent pentru sudură și pentru a accesa comenzile.
  - A nu se utiliza într-un mediu cu praf metalic conductiv.
  - Sursa de alimentare pentru sudură trebuie ferită de ploaie și nu trebuie expusă la lumina directă a soarelui.
  - Postul MULTIWELD 250T-C are un grad de protecție IP21, semnificând :
    - o protecție împotriva accesului pieselor periculoase cu diametru >12.5 mm și,
    - o protecție împotriva stropilor de apă ce cad vertical.
  - Postul MULTIWELD 320T-C/22M-C are un grad de protecție IP23, semnificând :
    - o protecție împotriva accesului pieselor periculoase cu diametru >12.5 mm și,
    - protecție împotriva ploii cu înclinație de 60% raportată la linia verticală.
- Prin urmare, acest echipament poate fi utilizat în exterior în conformitate cu indicele de protecție IP23.

Cablurile de alimentare, de prelungire și de sudură trebuie să fie complet desfăcute pentru a evita supra-încălzirea.



Producătorul nu își asumă nicio responsabilitate pentru daunele aduse persoanelor și obiectelor în urma utilizării incorecte și periculoase a acestui echipament.



Curenții de sudură pot distruge cablurile de împământare, pot deteriora echipamentele și dispozitivele electrice și pot provoca încălzirea componentelor, ceea ce poate duce la incendiu.

- Toate conexiunile de sudură trebuie conectate ferm, verificați-le regulat!
- Asigurați-vă că piesa este bine fixată și că nu prezintă probleme electrice!
- Atașați sau suspendați toate elementele conducătoare de electricitate de la sursa de sudură, cum ar fi cadrul, căruciorul și sistemele de prindere, astfel încât acestea să fie izolate!
- Nu așezați alte echipamente precum burghie, dispozitive de ascuțit etc. pe sursa de sudură, cărucior sau sistemele de ridicare, fără a fi izolate!
- Așezați întotdeauna pistoletul de sudură sau suporturile de electrozi pe o suprafață izolată atunci când nu sunt utilizate!

## ÎNTREȚINERE / RECOMANDĂRI



- Întreținerea trebuie efectuată numai de către o persoană calificată. Se recomandă realizarea unei mentenanțe anuale.
- Opriti alimentarea deconectând aparatul de la priză și așteptați două minute înainte de a lucra la echipament. În interior, tensiunile și intensitatea ating valori foarte mari și sunt totodată periculoase.
- Înlăturați carcasa și curățați dispozitivul de praf, în mod regulat. Profitați de aceasta pentru a verifica și starea conexiunilor electrice, cu ajutorul unui personal calificat și a unui dispozitiv izolat.
- Verificați în mod regulat starea cablurilor de alimentare. În cazul în care cablul de alimentare este deteriorat, acesta trebuie înlocuit de către producător, de service-ul After-Sales sau de o persoană calificată în mod similar, pentru a evita orice eventual pericol.
- Lăsați libere orificiile sursei de curent pentru sudură pentru a permite circulația aerului.
- Nu utiliza această sursă de curent/tensiune de sudare pentru a dezgheța țevi, reîncărca baterii/acumulatori sau pentru a demara motoare.

## INSTALARE - MOD DE UTILIZARE

Doar personalul abilitat de către producător poate efectua instalarea echipamentului. În timpul instalării, asigurați-vă că generatorul este deconectat de la rețea.

Pentru a beneficia de reglaje optime, se recomandă utilizarea cablurilor furnizate împreună cu aparatul de sudură.

## DESCRIERE GENERALĂ

Vă mulțumim pentru alegerea făcută ! Pentru a putea beneficia de un maximum de satisfacție, citiți cu atenție informațiile următoare :

Stațiile din gama MULTIWELD sunt posturi semi-automate MIG/MAG, sârmă cu miez și MMA. Se pot regla manual și sunt asistate de un grilaj de ajustare prezent pe suprafața produsului. Recomandate în special pentru sudarea pieselor de oțel, inox și aluminiu.

## ALIMENTARE ELECTRICĂ

- MULTIWELD 250T-C/320T-C este livrat cu un bransament pentru o priză de 16 A tip EN 60309-1 și trebuie conectat la o instalație electrică trifazată de 400 V (50-60 Hz) cu patru fire, dintre care unul neutru pentru împământare.
  - MULTIWELD FV 220M-C este livrat cu bransament la priză de 16 A tip CEE7/7 și nu trebuie utilizată decât cu instalații electrice monofazate 230 V (50-60 Hz) în trei fire, dintre care unul neutru legat la pământ.
- Acest echipament este de asemenea echipat cu un sistem „Voltaj Flexibil” ce se alimentează la o priză de 110 V - 240 V (50- 60 Hz) CU împământare.

Pentru condiții maxime la utilizare, curentul efectiv absorbit (I<sub>1eff</sub>) este indicat pe echipament. Verificați dacă sursa de alimentare și protecțiile sale (siguranța și / sau întrerupătorul) sunt compatibile cu alimentarea la curentul necesar pentru utilizare. În unele țări poate fi necesar să schimbați priza pentru a permite utilizarea la condiții maxime.

- MULTIWELD FV 220M-C este echipat cu funcția Protect 400 (P400) : dispozitivul intră în protecție (indicatorul de protecție clipește) dacă tensiunea de alimentare este mai mare de 265 V. Funcționarea normală este reluată în momentul când tensiunea de alimentare revine în parametri normali.

## UTILIZAREA UNUI PRELUNGITOR ELECTRIC

Toate prelungitoare trebuie să aibă dimensiunea și secțiunea corespunzătoare tensiunii aparatului.

Utilizați un prelungitor conform cu reglementările naționale.

	Tensiune de intrare	Secțiune prelungitor (<45m)
MULTIWELD <b>250T-C/320T-C</b>	400 V - 3~	2.5 mm <sup>2</sup>
MULTIWELD <b>FV 220M-C</b>	230 V - 1~	2.5 mm <sup>2</sup>
	110 V - 1~	

## DESCRIEREA ECHIPAMENTULUI (FIG. I)

- |  |  |
|--|--|
| 1- Suport bobină                           | 7- Cablu de conectare a clemei de masă                       |
| 2- Mânere                                  | 8- Inele de legătură   |
| 3- Ecran digital                           | 9- Racord gaz.   |
| 4- Reglajul parametrilor de sudare         | 10- Întrerupător ON/OFF                                      |
| 5- Conectarea pistolului standard european | 11- Cablu de alimentare                                      |
| 6- Cabluri de inversare a polarității      | 12- Grilaj exterior  |
|  | 13- Priză 36V DC pentru dispozitiv de preîncălzire a gazului |

**INTERFAȚA OM MAȘINĂ (IHM) (FIG. V)**

- |  |   |
|--|---|
| 1- Indicator de supraîncălzire/supracurent (250T-C / 320T-C) | 7- Indicator de funcționare mod MIG                           |
| 2- Afișajul tensiunii  | 8- Buton de selecție în funcție de 2T/4T                      |
| 3- Afișajul curentului și al vitezei sârmei                  | 9- Buton de selecție MIG/MMA                                  |
| 4- Indicator al curentului                                   | 10- Reglarea dinamicii arcului de sudare                      |
| 5- Indicator al vitezei sârmei                               | 11- Reglajul vitezei sârmei (MIG) / reglajul curentului (MMA) |
| 6- Indicator de funcționare mod MMA                          | 12- Reglajul tensiunii  |

**PUNEREA ÎN FUNCȚIUNE**

Comutatorul pornit/oprit se găsește pe partea din spate a echipamentului, rotiți-l pe poziția „I” pentru porni generatorul. Acest comutator nu trebuie niciodată pus în poziția „O” în timpul sudării.

**SUDARE SEMI-AUTOMATĂ ÎN OȚEL/INOX (MOD MAG)**

Selecțiți tensiunea de ieșire și reglați viteza firului conform recomandărilor de pe tabelul vizibil pe carcasa echipamentului, în funcție de grosimea piesei de sudat (fig. VI).

MULTIWELD 250T-C/320T-C poate suda cu o sârmă din oțel de Ø 0.6/1.2 mm, și din inox de Ø 0.8/1.2 mm.

MULTIWELD FV 220M-C poate suda sârmă de oțel Ø 0.6 / 1.0 mm și oțel inoxidabil Ø 0.8 / 1.0 mm.

Aparatul este livrat standard pentru a funcționa cu un fir de oțel Ø 0,8 (rolă Ø 0.8/1.0). Duza de contact, canelura rolei, teaca de ghidare a pistolului sunt prevăzute pentru această aplicare. Pentru a putea suda un fir de diametru 0,6, folosiți un pistol cu o lungime ce nu depășește 3 m. Este suficient să schimbați tubul de contact (fig. II-A) precum și rola bobinei motorizate cu un model cu o canelură de 0,6 (ref. 042339). În acest caz, aranjați-o în așa fel încât să fie vizibilă inscripționarea 0.6.

Utilizarea pe piese din oțel necesită un gaz specific pentru sudare (Ar+CO<sub>2</sub>). Proporția de CO<sub>2</sub> poate varia în funcție de tipul gazului utilizat. Pentru inox, utilizați un amestec de 2% de CO<sub>2</sub>. Dacă sudați cu CO<sub>2</sub> pur, este necesară conectarea unui dispozitiv de preîncălzire a gazului pe butelie (referință GYS 046511 pentru o versiune 230V). Este permisă utilizarea unui modul standard de preîncălzire (36V) ce se poate conecta la priză de 36V situată în apropierea bobinei de sârmă, în partea din spate a ușii laterale (fig. I-13). Vă rugăm să notați că alimentarea la 36V DC este de asemenea compatibilă cu preîncălzitorii de 36V AC. Pentru nevoi specifice de gaz, contactați distribuitorul dvs de gaz. Debitul de gaz pentru piesele din oțel trebuie să fie cuprins între 8 și 12 litri/minut în funcție de mediul înconjurător.

**SUDARE SEMI-AUTOMATIZATĂ ALUMINIU (MOD MIG)**

Selecțiți tensiunea de ieșire și reglați viteza firului conform recomandărilor de pe tabelul vizibil pe carcasa echipamentului, în funcție de grosimea piesei de sudat (fig. VI).

MULTIWELD 250T-C/ 320T-C / FV 220M-C poate fi echipat pentru sudarea cu sârmă de aluminiu Ø 0.8 și 1.0 mm (fig. II-B).

Utilizarea în aluminiu necesită un gaz specific, Argon pur (Ar). Pentru alegerea tipului de gaz, solicitați sfatul unui distribuitor de gaz. Debitul de gaz pe piesele din aluminiu se situează între 15 și 25l/min în funcție de mediu și de experiența sudorului.

Iată diferențele dintre utilizarea oțelului și a aluminiului :

- Utilizați role speciale pentru sudarea aluminiului.
- Puneți minimul de presiune pe rolele cu presă ale bobinei motorizate pentru a nu strivi sârma.
- Utilizați tubul capilar numai pentru sudarea oțelului / inoxidului.
- Pregătirea pistolului cu aluminiu necesită o atenție sporită. Are o carcasă de teflon tocmai pentru a reduce frecarea. Nu tăiați învelișul de la marginea bransamentului, acesta trebuie să depășească lungimea tubului capilar pe care îl înlocuiește și care servește la ghidarea firului ce trece prin role.
- Țeavă de contact : Utilizați un vârf de contact SPECIAL din aluminiu corespunzător diametrului firului.

**SUDARE CU SÂRMĂ „FĂRĂ GAZ”**


Selecțiți tensiunea de ieșire și reglați viteza sârmei conform recomandărilor ce apar în tabelul de pe post, în funcție de grosimea piesei de sudat (fig VI).

MULTIWELD 250T-C/320T-C pot suda cu sârmă de la Ø 0.9 la 1.2 mm „fără gaz”, cu condiția ca polaritatea să fie inversată (fig. III - cuplu de strângere maxim de 5 Nm). Pentru a seta această funcție, consultați indicațiile de la pagina 68. Sudarea sârmei cu miez și duză standard poate provoca o supraîncălzire și deteriorarea pistolului. Înlăturați duza originală (fig. III).

**SUDARE SEMI-AUTOMATIZATĂ MIG/MAG****BRANȘARE ȘI RECOMANDĂRI**

- Legați clema de masă la racordul pozitiv (+) sau negativ (-) în funcție de tipul sârmei utilizate (în mod general pe -).

**SELECTAREA MODULUI ȘI A REGLAJELOR**

Apăsăți butonul din stânga  pentru a selecta modul de sudare MIG / MAG și apăsați butonul din dreapta  pentru a alege comportamentul declanșatorului: 2T sau 4T (comportamentul trăgaciului este disponibil numai în modul MIG).

### 1. Reglați tensiunea pentru sudare :

Ajustați tensiunea de sudare cu ajutorul roțiței din partea stângă în funcție de tipul operațiunii de efectuat. Valoarea de referință a tensiunii este indicată pe ecranul de afișaj din partea stângă.

### 2. Reglați viteza de înaintare a sârmei :

Ajustați viteza sârmei cu ajutorul roțiței centrale în funcție de tipul operațiunii de efectuat. Recomandări privind viteza sunt indicate pe ecranul din dreapta.

### 3. Reglați inductanța :

Ajustați nivelul inductanței cu ajutorul roțiței din partea dreaptă valoarea relativă fiind cuprinsă între MIN și MAX. Cu cât nivelul inductanței este mai scăzut și arcul va fi mai rigid, cu atât nivelul inductanței este mai crescut și arcul va fi mai moale și cu puține proiecții.



Zonele colorate în negru nu sunt utile în acest mod.

Selecționați tensiunea de ieșire și reglați viteza firului conform recomandărilor de pe tabelul vizibil pe carcasa echipamentului, în funcție de grosimea piesei de sudat (fig. VI).

## INSTALAREA BOBINEI ȘI ÎNCĂRCAREA SÂRMEI (FIG. IV)

MULTIWELD 250T-C/320T-C/ FV 220M-C funcționează cu bobine de  $\varnothing$  200/300 mm (ecologice).

• Ștergeți pistolul, vârful (fig. D) și duza (fig. E).

#### Fig A :

- Deschideți trapa echipamentului.
- Poziționați bobina în suportul ei (3).
- Reglați frâna (4) pentru a evita ca inerția bobinei să încurce firul la oprirea procesului de sudare. În mod normal, nu trebuie strâns foarte tare, altfel riscați să produceți o supraîncălzire a motorului.

#### Fig B :

- Bobinele furnizate sunt prevăzute cu două caneluri (0,8 și 1,0). Pentru sârmă din oțel de 0,8 mm, utilizați o canelură de 0,8 în V.
- Pentru sârma cu miez, întoarceți rola pentru a utiliza canelura crestată de 0,9 mm.
- Pentru o sârmă din aluminiu de 0,8 mm, înlocuiți rola cu un model ce dispune de o canelură de 8 mm în U (nu este furnizată).

#### Fig C :

Pentru a regla presiunea alimentatorului motorizat, procedați după cum urmează :

- Deșurubați roțița (3) la maximum apoi împingeți-o în jos, introduceți sârma, apoi închideți la loc motorășul alimentatorului fără a-l înșuruba.
- Acționați motorul apăsând pe trăgaciul pistolului.
- Strângeți roțița menținând trăgaciul pistolului apăsat. Atunci când sârma începe să fie angrenată, opriți-vă din strângere.

**Atenție : pentru sârma din aluminiu setați un minimum de presiune pentru a nu strivi firul.**

- Scoateți sârma în jur de 5 cm, apoi puneți în capătul pistolului vârful de contact adecvat firului utilizat (fig. D), precum și duza (fig. E).

## RACORDARE LA GAZ

- Montați un manometru adaptat pe butelia de gaz. Conectați postul de sudură la cablul furnizat. Puneți cele 2 coliere de strângere pentru a evita scurgerile.

- Reglați debitul gazului prin acționarea potențiometrului situat pe manometru.

NB : pentru a facilita reglajul debitului de gaz, acționați rolele motorului apăsând pe trăgaciul pistolului (deșurubați roțița motorului pentru a evita angrenarea sârmei). Presiunea maximă a gazului : 0.5 MPa (5 bari). Această procedură nu se aplică la sudarea în modul „Fără Gaz” („No gas”).

## PERICOL DE RĂNIRE DATORITĂ COMPONENTELOR MOBILE!



Alimentatoarele cu sârmă au componente mobile care pot prinde mâinile, părul, hainele sau alte accesorii, prin urmare, pot provoca răni!

- Nu puneți mâna pe componentele rotative sau în mișcare sau pe piesele de acționare!
- Asigurați închiderea capacelor carcasei sau a celor de protecție în timpul procesului de sudare !  
Nu purtați mănuși atunci când filetați conducta de alimentare și când schimbați bobina de alimentare.



**SUDARE CU ELECTROD ÎNVELIT**


**BRANSARE SI RECOMANDĂRI**

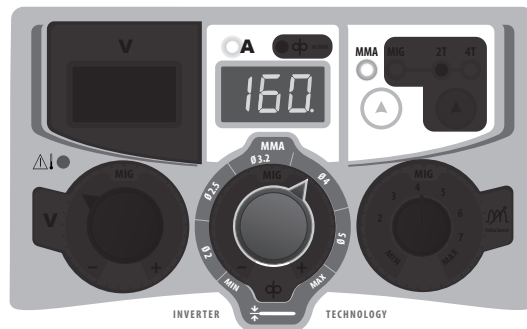
- Conectați cablurile, suportul-electrod și clema de masă la conectorii dedicați racordării.
- Respectați polaritatea și intensitatea sudurii indicate pe ambalajul cutiilor cu electrozi.
- Îndepărtați electrodul din suportul său atunci când echipamentul nu este utilizat.

**SELECTAREA MODULUI ȘI A REGLAJELOR**

Apăsați butonul din partea stângă  pentru a selecta modul MMA.

**Setarea intensității de sudare :**

Reglați curentul de sudare folosind butonul central  în funcție de diametrul electrodului și de tipul de asamblare care trebuie realizat. Valoarea consemnată a curentului se regăsește în partea dreaptă a ecranului.



*Zonele colorate în negru nu sunt utile în acest mod.*

**REGLAJELE CURENTULUI PENTRU SUDARE**

Reglajele următoare corespund intervalelor curentului utilizabil în funcție de tipul și diametrul electrodului. Aceste intervale sunt relativ mari deoarece ele depind de aplicarea și poziția de sudare.

250T-C / 320T-C	Ø electrod (mm)	Rutil E6013 (A)	Bazic E7018 (A)
	1.6	30-60	30-55
	2.0	50-70	50-80
	2.5	60-100	80-110
	3.2	80-150	90-140
	4.0	100-200	125-210
	5	150-290	200-260
	6.3	200-385	220-340

FV 220M-C	Ø electrod (mm)	Rutil E6013 (A)	Bazic E7018 (A)
	1.6	30-60	30-55
	2.0	50-70	50-80
	2.5	60-100	80-110
	3.2	80-150	90-140
	4.0	100-200	125-210
5	150-220	200-220	

**SUDARE CU ELECTROD ÎNVELIT**

Cablul de inversare a polarității trebuie deconectat în modul MMA pentru a permite conectarea suportului electrod și a cablurilor de împământare în conectorii corespunzători. Respectați polaritatea indicată pe ambalajul electrozilor.

- Respectați regulile clasice de sudare.
- Echipamentul dvs. este dotat cu o funcționalitate specifică Invertoarelor:

Funcția Anti-Sticking vă permite să dezlipiți cu ușurință electrodul, fără a necesita înroșirea, în momentul lipirii. Funcția anti-sticking, după declanșare, necesită un timp de așteptare de cca. 3 secunde înainte de a putea începe o sudare normală.

**PROTECȚII ȘI RECOMANDĂRI**

**1 - Supraîncălzire**

Acest post este echipat cu un ventilator acționat în funcție de temperatura aparatului. Atunci când postul se află în protecție termică, nu mai poate livra curent. LED-ul portocaliu (fig. VI-1) se aprinde atunci când temperatura postului nu a revenit încă la normal.

- Lăsați gurile aparatului libere pentru ca aerul să poată circula.
- Lăsați aparatul în priză după ce ați sudat cât și în timpul protecției termice pentru a-i permite răcire.

**2 - Supracurent :**

Această stație este echipată cu o măsurare primară a curentului. În caz de supracurent, LED-ul portocaliu (fig. VI-1) se va aprinde. În acest caz, dispozitivul trebuie oprit și repornit.

**3 - P400 (numai FV 220M-C) :**

Această stație este echipată cu protecție primară împotriva supratensiunii. În acest caz, LED-ul portocaliu (fig. VI-1) va clipi o dată pe secundă.

**4 - Observații :**

- Respectați regulile clasice de sudare.
- Asigurați o bună ventilație.
- Nu lucrați pe o suprafață umedă. Pentru a evita scurgerile de gaz, utilizați coliere de strângere livrate în cutia cu accesorii.
- Asigurați-vă că butelia de gaz este bine fixată de către colier, vezi fig. V.
- Reglați debitul gazului prin acționarea potențiometrului situat pe manometru.

**ANOMALII, CAUZE, REMEDII.**

SIMPTOME	POSSIBILE CAUZE	SOLUȚII
Indicatorul de protecție se aprinde	Depășirea ciclului de funcționare Temperatură ambientală superioară valorii de 40°C. Intrările de aer obturate.	Așteptați să se stingă mărtoșul pentru a putea relua sudarea. Respectați ciclul de funcționare și asigurați o bună ventilație.
Mărtoșul de protecție clipește (numai MULTIWELD FV 220M-C)	Tensiunea rețelei în afara toleranței maxime.	Verificați instalația electrică de către o persoană autorizată.
Debitul firului de sudură nu este constant.	Zgârieturi care obstrucționează orificiul.	Curățați vârful de contact sau schimbați-l și adăugați produs anti-adeziv. Ref. 041806.
	Firul patinează pe role.	<ul style="list-style-type: none"> <li>• Controlați presiunea rolor sau schimbați-le.</li> <li>• Diametrul sârmei nu se potrivește cu rola.</li> <li>• Componenta pentru ghidarea sârmei în pistol este necorespunzătoare</li> </ul>
Motorul alimentatorului cu sârmă nu funcționează.	Frâna bobinei sau rola sunt prea strânse.	Slăbiți frâna și rola.
	Probleme la alimentare.	Verificați dacă butonul de pornire este pe poziția „ON”.
Derulare defectuoasă a firului.	Teaca de ghidare a firului este murdară sau deteriorată.	Curățați sau înlocuiți.
	Rola de presat nu este suficient de strânsă.	Strângeți rola mai mult.
	Frâna bobinei este prea strânsă.	Slăbiți frâna.
Curent de sudură inexistent.	Conectare inadecvată la priză de alimentare.	Verificați bransarea la priză și dacă aceasta este bine alimentată.
	Împământare necorespunzătoare.	Verificați cablul de împământare (conexiunea și starea cleștelui).
	Contactul magnetic de putere inoperant.	Verificați declanșatorul pistolului.
Sârma se blochează după role.	Teaca de ghidare a firului este zdrobită.	Verificați teaca și corpul pistolului.
	Sârma blocată în pistol.	Înlocuiți sau curățați.
	Nu există tub capilar.	Verificați existența tubului capilar.
	Viteza prea mare a sârmei.	Reduceți viteza sârmei.
Cordonul de sudură este poros.	Debitul de gaz este insuficient.	Ajustați debitul gazului (15 - 20 L / min) Curățați piesa de bază.
	Butelie cu gaz goală.	Înlocuiți piesa
	Calitatea nepotrivită a gazului.	Înlocuiți piesa
	Circulația aerului sau influența vântului.	Împiedicați crearea curenților de aer, protejați zona de sudare.
	Duza de gaz este foarte înfundată.	Curățați duza de gaz sau înlocuiți-o.
	Calitate necorespunzătoare a sârmei.	Folosiți un fir potrivit pentru sudarea MIG-MAG.
	Suprafață de sudat de slabă calitate (rugină etc.)	Curățați piesa înainte de a suda.

Particule de scântei importante.	Tensiunea arcului prea slabă sau prea puternică.	Vezi parametrii de sudare.
	Împământare defectuoasă.	Verificați și poziționați clema de împământare cât mai aproape posibil de zona de sudat.
	Gazul protector este insuficient.	Ajustați debitul gazului
Nu iese gaz din pistol.	Conexiune defectuoasă la gaz.	Verificați dacă racordul de gaz de lângă motor este bine conectat. Verificați electrovalva.

### GARANȚIE

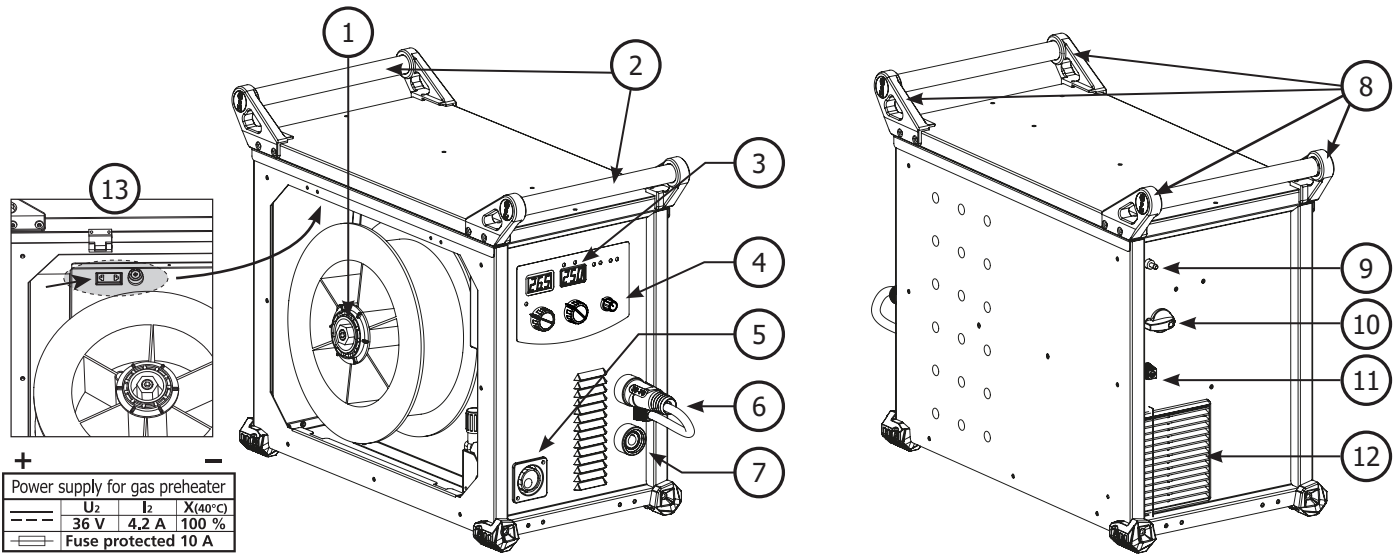
Garanția acoperă toate defectele de fabricație precum și alte defecte, timp de 2 ani de la data achiziționării (piese și forță de muncă).  
Garanția nu acoperă :

- Orice altă daună datorată transportului.
- Uzura normală a pieselor (Ex. : cabluri, cleme etc.).
- Incidente datorate utilizării necorespunzătoare (eroare de alimentare cu energie electrică, cădere, demontare).
- Defecțiuni legate de mediu (poluare, rugină, praf).

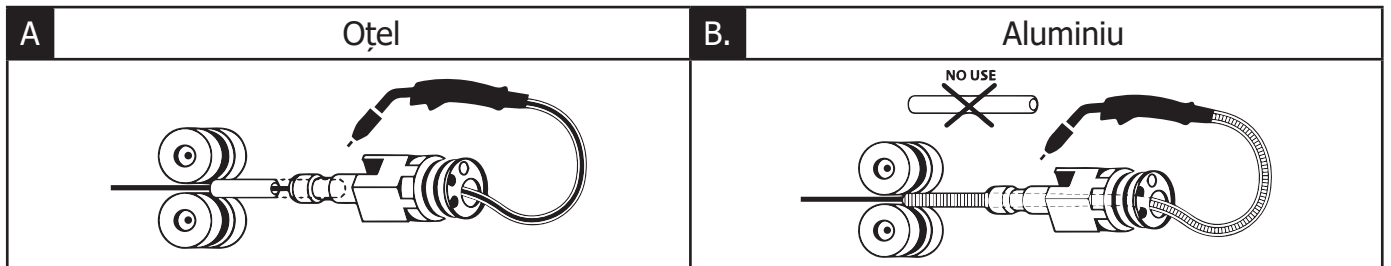
În cazul unei defecțiuni, returnați dispozitivul către distribuitorul dvs., însoțit de:

- dovada achiziționării datate (chitanță, factură etc.)
- o notă explicativă a defectului.

**I**



**II**

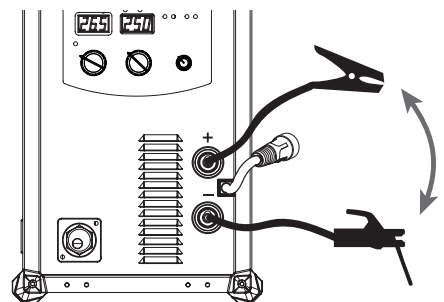


**MIG-MAG**

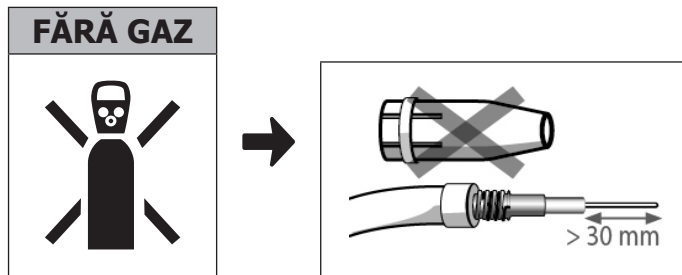


**MMA**

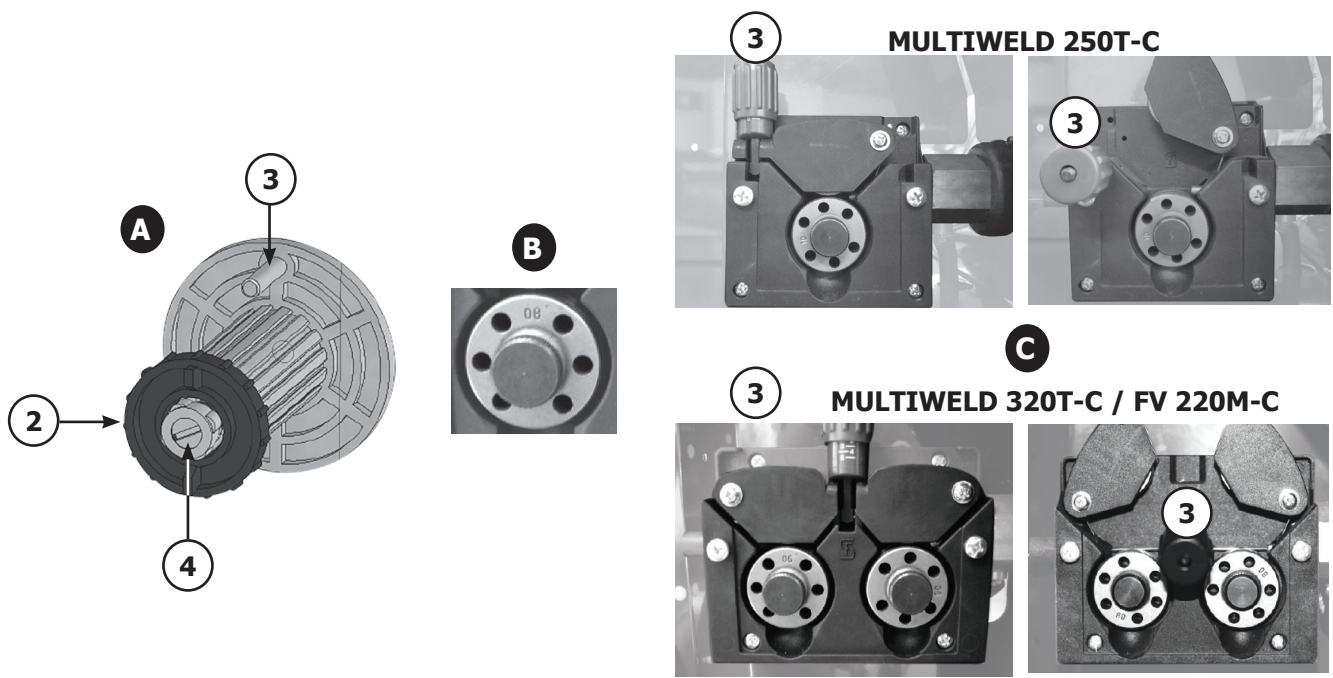
Verificați polaritatea electrodului de pe ambalaj.



**III**

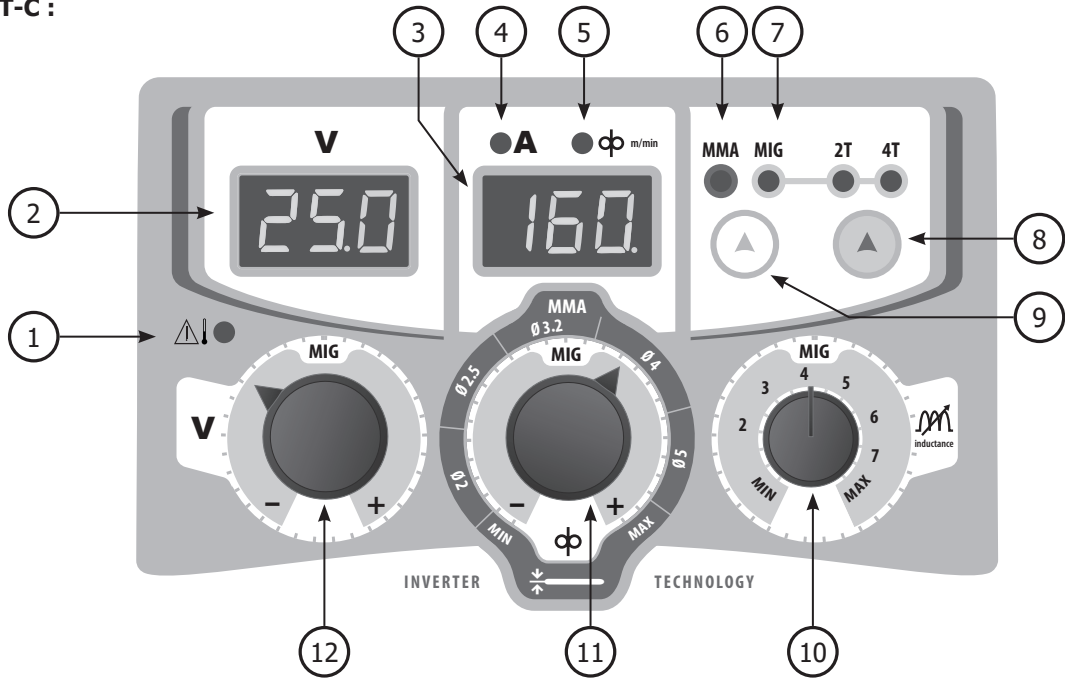


**IV**

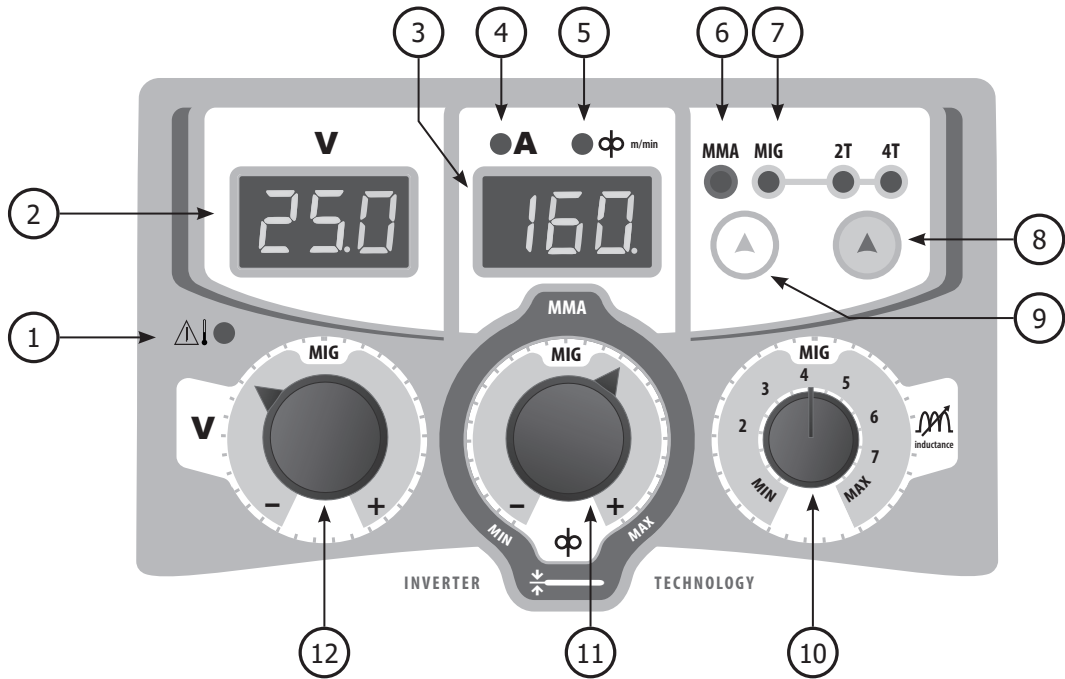


**V**

**250T-C / 320T-C :**



**FV 220M-C :**



**VI**

**MULTIWELD 250T-C**

**ACIER / STEEL  
INOX / STAINLESS** 

v	φ	v	φ					
				v	φ			
0.8	0.6	13>15	2>5			2	0.6	17>19
	0.8	15>17	2>4	0.8	18>20		5>8	
	1.0	17>19	2>4	1.0	20>22		5>8	
1	0.6	15>17	2>5	4	0.8	20>22	8>10	
	0.8	16>18	2>4		1.0	21>23	8>10	
	1.0	18>20	2>4		6	1.0	22>25	10>12
1.5	0.6	16>18	4>6	8	1.0	22>25	12>14	
	0.8	17>19	3>5					
	1.0	19>21	3>5					

**ALU** 

v	φ	v	φ				
				v	φ		
0.8	0.8	15>17	3>5			4	0.8
	1.0	16>18	3>5	1.0	20>22		10>12
	1	0.8	16>18	5>8	6		1.0
1.0	17>19	3>5	8	1.0		22>24	12>15
1.5	0.8	17>19	8>10				
2	0.8	18>20	10>12				
	1.0	19>21	8>10				
	1.5	1.0	18>20	5>8			

**ACIER / STEEL** 

v	φ	v	φ					
				v	φ			
0.8	0.6	15>17	2>5			2	0.6	18>20
	0.8	16>18	2>4	0.8	19>21		6>9	
	1.0	18>20	2>4	1.0	21>23		5>8	
1	0.6	16>18	3>5	4	0.8	20>22	9>11	
	0.8	17>19	2>4		1.0	22>24	8>10	
	1.0	19>21	2>4		6	1.0	23>26	10>12
1.5	0.6	17>19	5>7	8	1.0	23>26	12>15	
	0.8	18>20	4>6					
	1.0	20>22	3>5					

**ACIER / STEEL  
INOX / STAINLESS** 

v	φ	v	φ				
				v	φ		
0.8	0.8	15>16	3>4			4	0.8
	1.0	17>19	3>4	1.0	22>23		9>11
	1	0.8	15>17	3>5	1.2		20>22
1.5	0.8	17>18	4>6	6	0.8	24>25	11>13
	1.0	19>20	4>5		1.0	23>26	11>13
	1.2	17>19	3>4		1.2	23>24	6>7
2	0.8	18>20	6>9	8	0.8	28>30	15>17
	1.0	21>22	6>8		1.0	24>27	14>15
	1.2	18>19	3>4		1.2	24>27	7>9
				10	1.2	25>30	9>11

**MULTIWELD 320T-C**

**ALU** 

v	φ	v	φ				
				v	φ		
0.8	0.8	15>16	6>7			4	0.8
	1.0	15>16	5>6	1.0	18>20		9>11
	1	0.8	15>16	6>7	1.2		16>18
1.5	0.8	16>17	7>8	6	0.8	19>21	13>15
	1.0	15>16	6>7		1.0	21>23	12>13
	1.2	18>20	9>11		1.2	18>20	9>11
2	0.8	17>18	8>9	8	0.8	22>24	16>18
	1.0	15>16	6>7		1.0	24>26	14>16
	1.2	15>16	5>6		1.2	22>25	12>14
				10	1.2	26>29	16>18

**ACIER / STEEL** 

v	φ	v	φ				
				v	φ		
0.8	0.8	16>18	3>4			4	0.8
	1.0	17>19	2>4	1.0	23>25		9>10
	1	0.8	16>18	3>5	1.2		23>24
1.5	0.8	18>20	5>6	6	0.8	25>27	12>14
	1.0	20>22	3>5		1.0	25>27	11>13
	1.2	18>20	3>4		1.2	25>26	6>7
2	0.8	19>20	6>8	8	0.8	29>31	15>17
	1.0	22>23	5>8		1.0	25>28	12>16
	1.2	20>21	3>4		1.2	27>31	7>9
				10	1.2	28>31	9>11

**ACIER / STEEL  
INOX / STAINLESS** 

v	φ	v	φ				
				v	φ		
0.8	0.6	14>15	4>5			2	0.6
	0.8	14>15	3>4	0.8	18>21		7>9
	1.0	15>16	3>4	1.0	18>19		5>6
1	0.6	15>16	4>5	4	0.8	23>25	12>14
	0.8	15>17	4>5		1.0	20>21	6>8
	1.0	16>17	3>4		6	1.0	23>25
1.5	0.6	16>18	5>7				
	0.8	17>19	5>7				
	1.0	17>19	3>4				

**MULTIWELD FV 220M-C**

**ALU** 

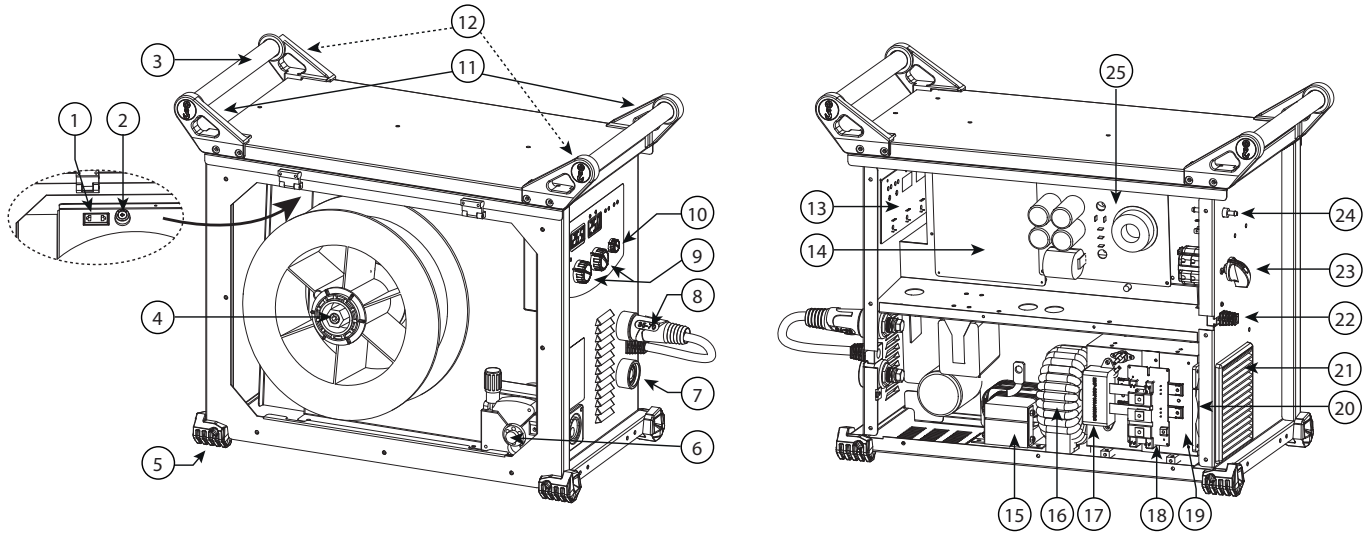
v	φ	v	φ				
				v	φ		
0.8	0.8	14>15	6>7			4	0.8
	1.0	14>15	5>6	1.0	18>20		9>11
	1	0.8	15>16	6>7	6		1.0
1.0	15>16	5>6					
1.5	0.8	16>17	7>8				
2	0.8	17>18	8>9				
	1.0	15>16	6>7				
	1.5	1.0	15>16	6>7			

**ACIER / STEEL** 

v	φ	v	φ				
				v	φ		
0.8	0.6	15>16	4>5			2	0.6
	0.8	15>16	3>4	0.8	19>22		7>9
	1.0	16>17	3>4	1.0	19>22		5>6
1	0.6	16>17	4>5	4	0.8	23>25	12>14
	0.8	16>17	4>5		1.0	21>22	6>8
	1.0	17>18	3>4		6	1.0	23>25
1.5	0.6	17>19	5>7				
	0.8	18>20	5>7				
	1.0	18>20	3>4				

**PIESE DE SCHIMB**

MULTIWELD 250T-C :

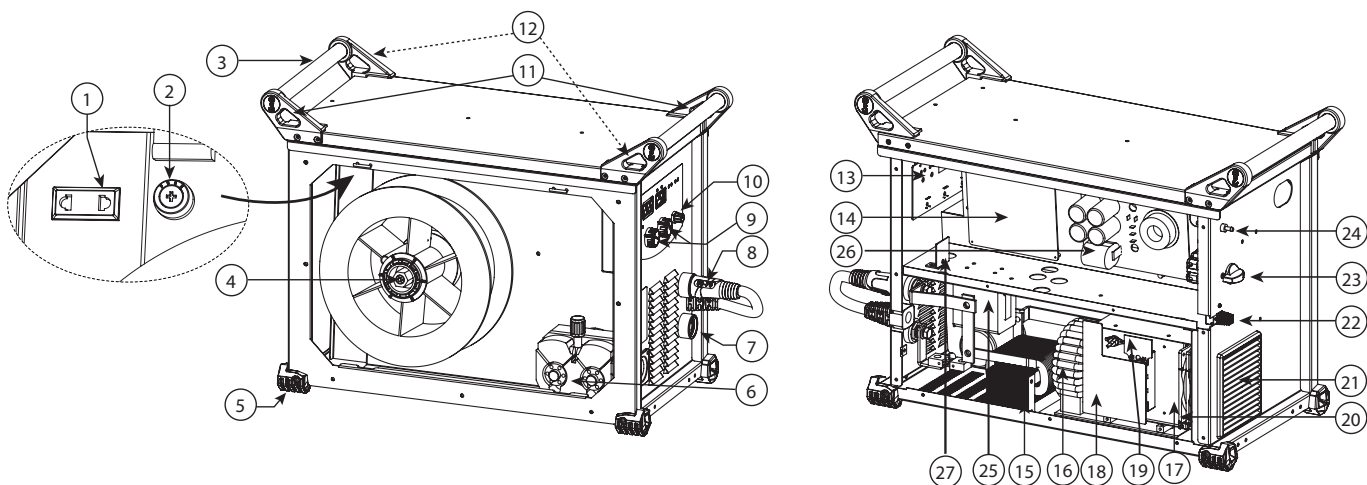


1	Port încălzitor de gaz	53436
2	Port-siguranță	53348
3	Tub mâner	90951GF
4	Suport bobină de sârmă	71608 56056
5	Picior	56120
6	Alimentator motorizat	C51093
7	Conector model Texas	51469
8	Cabluri de inversare a polarității	71918
9	Buton negru	73009
10	Buton negru	73099
11	Suport mâner	56190
12	Suport mâner	56191
13	Circuit de afișare	53572
14	Circuit de control	53573
15	Bobină de inducție la ieșire	53571
16	Transformator principal	53570
17	Condensator	53576
18	Circuit IGBT	53575
19	Redresor secundar PCBA	53569
20	Ventilator	C16533
21	Grilaj exterior	56094
22	Cablul de alimentare	B3037
23	Întreprupător	53578
24	Electrovană	71542 71702 71703
25	Placa de bază pod diode	53574



**PIESE DE SCHIMB**

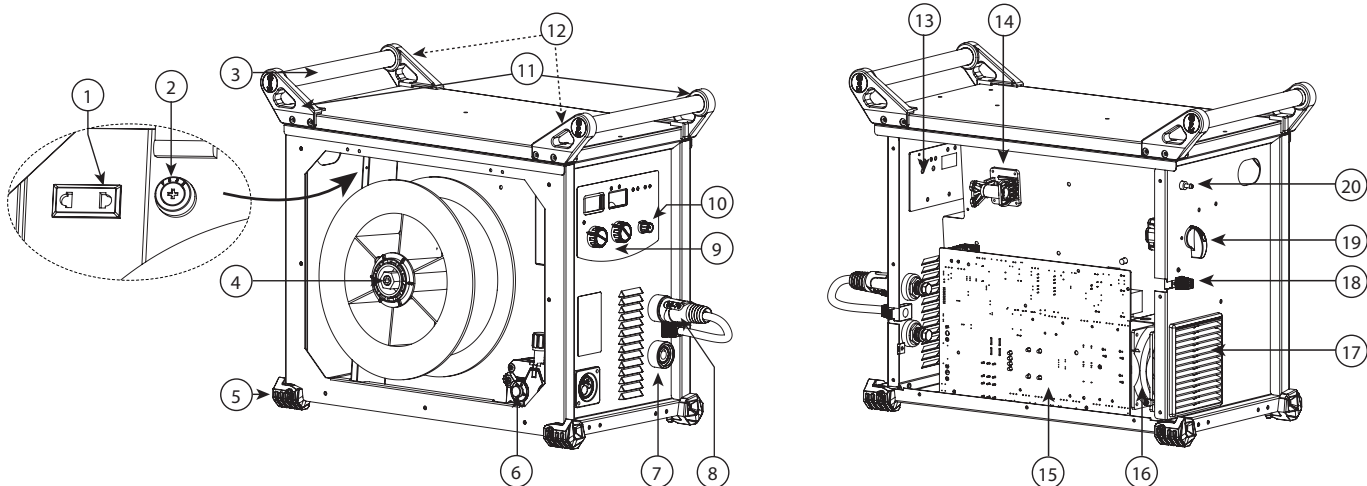
MULTIWELD 320T-C :



1	Port încălzitor de gaz	53436
2	Port-siguranță	53348
3	Tub mâner	90951GF
4	Suport bobină de sârmă	71608 56056
5	Picior	56120
6	Alimentator motorizat	53589
7	Conector model Texas	51478
8	Cabluri de inversare a polarității	53596
9	Buton negru	73009
10	Buton negru	73099
11	Suport mâner	56190
12	Suport mâner	56191
13	Circuit de afișare	53572
14	Circuit de control	53593
15	Bobină de inducție la ieșire	53591
16	Transformator principal	53590
17	Pilot IGBT PCBA	53595
18	Circuit IGBT	53594
19	Redresor secundar PCBA	B4084
20	Ventilator	53592
21	Grilaj exterior	56094
22	Cablul de alimentare	B3104
23	Întreprător	53578
24	Electrovană	71542 71702 71703
25	Intrare Inductor	C32562
26	Placă primară a redresorului	53574
27	Circuit pentru filtrare	53577

**PIESE DE SCHIMB**

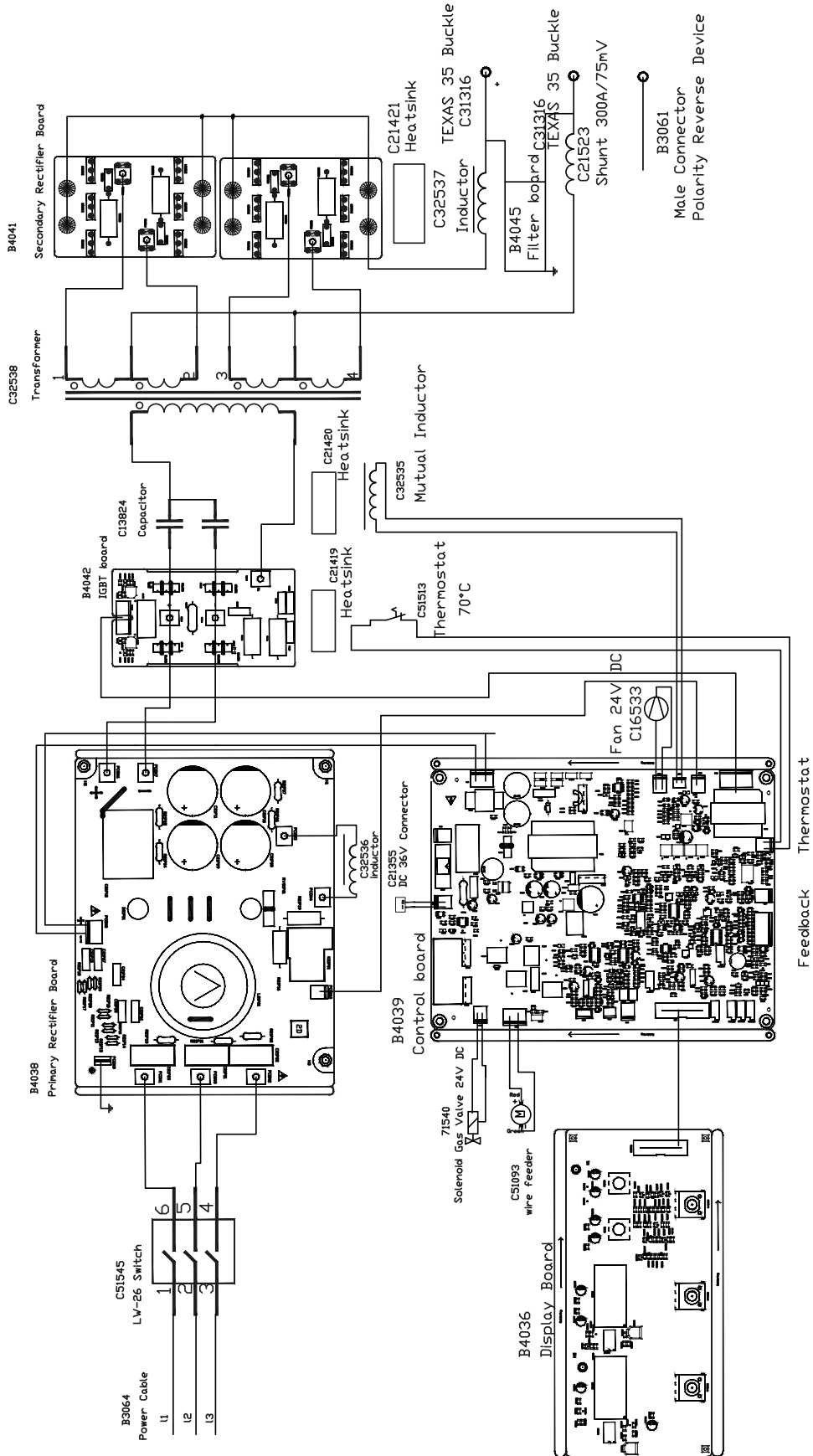
MULTIWELD FV 220M-C :



1	Port încălzitor de gaz	53436
2	Port-siguranță	53348
3	Tub mâner	90951GF
4	Suport bobină de sârmă	71608 56056
5	Picior	56120
6	Alimentator motorizat	C51563
7	Conector model Texas	51468
8	Cabluri de inversare a polarității	B3125
9	Buton negru	73009
10	Buton negru	73099
11	Suport mâner	56190
12	Suport mâner	56191
13	Circuit de afișare	B4096
14	Inductor PFC	63691
15	Circuit principal	B4097
16	Ventilator	C16533
17	Grilaj exterior	56094
18	Cablul de alimentare	C51142
19	Înterupător	C51545
20	Electrovană	71542 71702 71703

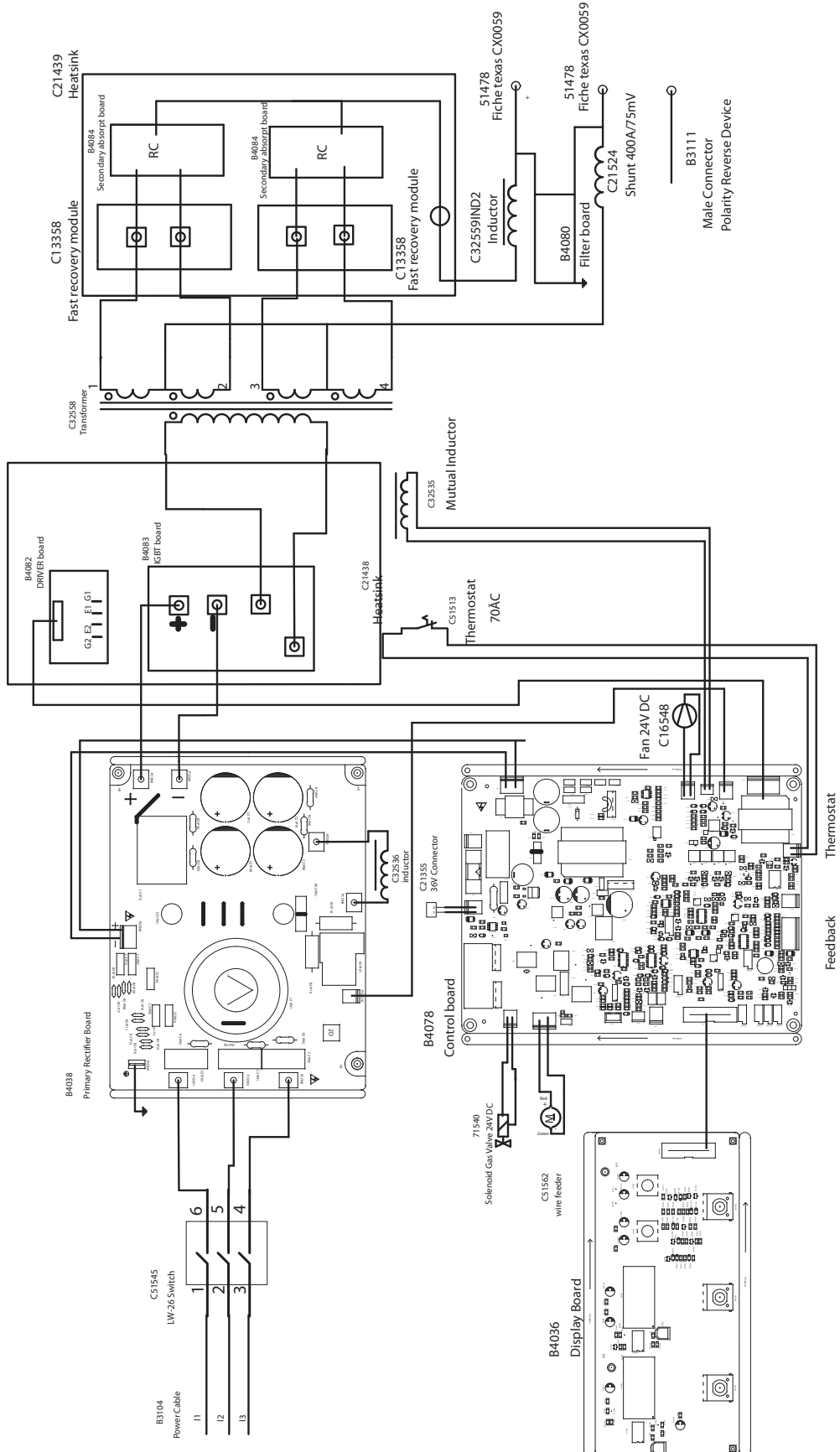
**DIAGRAMĂ ELECTRICĂ**

**MULTIWELD 250T-C :**

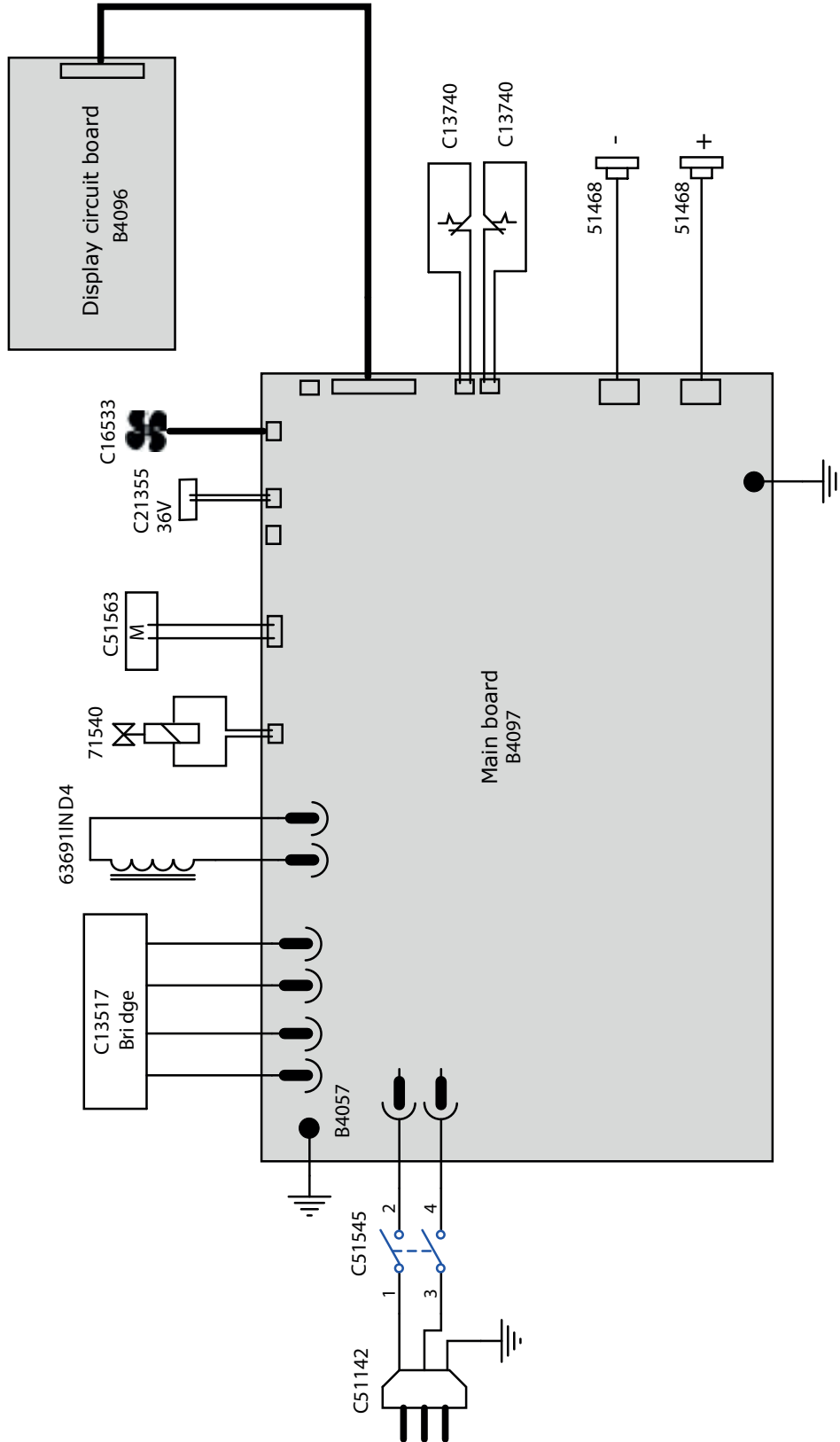


**DIAGRAMĂ ELECTRICĂ**

**MULTIWELD 320T-C :**



MULTIWELD FV 220M-C :



**SPECIFICAȚII TEHNICE**

	MULTIWELD 250T-C		MULTIWELD 320T-C		
	MMA	MIG-MAG	MMA	MIG-MAG	
<b>Primar</b>					
Tensiune de alimentare	400 V +/- 15%		400 V +/- 15%		
Frecvența rețelei	50 / 60 Hz		50 / 60 Hz		
Înterupător de siguranță	16 A		16 A		
<b>Secundar</b>					
Tensiunea circuitului deschis	59 V		64 V		
Curent nominal la ieșire (I <sub>2</sub> )	40 → 220 A	40 → 250 A	40 → 300 A	40 → 320 A	
Tensiune convențională la ieșire (U <sub>2</sub> )	21.6 → 28.8 V	16 → 26.5 V	21.6 → 32 V	16 → 30 V	
Ciclul de funcționare la 40 ° C (10 min) * Norma EN60974-1.	Imax	20%		20 %	
	100%	120 A	130 A	140 A	160 A
	60%	150 A	170 A	180 A	200 A
<b>Viteza motorului</b>					
	2 > 15 m/min		3 > 18 m/min		
<b>Bobine suportate.</b>					
	Ø 200 - 300 mm		Ø 200 - 300 mm		
<b>Presiune maximă a gazului (Pmax)</b>					
	0.5 MPa (5 bars)		0.5 MPa (5 bars)		
<b>Tipul rolei.</b>					
	A		B.		
<b>Temperatură de funcționare</b>					
	-10°C → +40°C		-10°C → +40°C		
<b>Temperatură de depozitare</b>					
	-25°C → +55°C		-25°C → +55°C		
<b>Grad de protecție</b>					
	IP21		IP23		
<b>Dimensiuni (LxIxh)</b>					
	58 x 52 x 32 cm		65 x 52 x 34 cm		
<b>Greutate</b>					
	32 kg		38 kg		

\* Ciclurile de funcționare se efectuează conform standardului EN60974-1 la 40 ° C și pe un ciclu de 10 min.

În momentul utilizării intensive (> ciclului de funcționare) protecția termică se poate declanșa, caz în care, arcul se stinge iar martorul se aprinde.

Lăsați dispozitivul pornit pentru a-i permite să se răcească până când protecția s-a încheiat.

Stația de tip „curent constant” (caracteristică în scădere) în modul MMA și de tip „tensiune constantă” (caracteristică liniară) în MIG.

**SPECIFICAȚII TEHNICE**

	MULTIWELD FV 220M-C				
Primar					
Tensiune de alimentare	110 V +/- 15%		230 V +/- 15%		
Frecvența rețelei	50 / 60 Hz				
Întreprător de siguranță	32 A		16 A		
Secundar	MMA	MIG-MAG	MMA	MIG-MAG	
Tensiunea circuitului deschis	67 V		75 V		
Curent nominal la ieșire (I <sub>2</sub> )	30 → 120 A	30 → 140 A	30 → 200 A	30 → 220 A	
Tensiune convențională la ieșire (U <sub>2</sub> )	21.2 → 24.8 V	15.5 → 21 V	21.2 → 28 V	15.5 → 25 V	
Ciclul de funcționare la 40 ° C (10 min) * Norma EN60974-1.	Imax	30%		20%	
	100%	80 A	90 A	100 A	120 A
	60%	100 A	110 A	140 A	160 A
Viteza motorului	2 > 11 m/min		2 > 15 m/min		
Bobine suportate.	Ø 200 - 300 mm				
Presiune maximă a gazului (Pmax)	0.5 MPa (5 bars)				
Tipul rolei.	A				
Temperatură de funcționare	-10°C → +40°C				
Temperatură de depozitare	-25°C → +55°C				
Grad de protecție	IP23				
Dimensiuni (LxIxh)	58 x 52 x 34 cm				
Greutate	24 kg				

\* Ciclurile de funcționare se efectuează conform standardului EN60974-1 la 40 ° C și pe un ciclu de 10 min.

În momentul utilizării intensive (> ciclului de funcționare) protecția termică se poate declanșa, caz în care, arcul se stinge iar martorul se aprinde.

Lăsați dispozitivul pornit pentru a-i permite să se răcească până când protecția s-a încheiat.

Stația de tip „curent constant” (caracteristică în scădere) în modul MMA și de tip „tensiune constantă” (caracteristică liniară) în MIG.

**PICTOGRAME**

	Atenție ! Citiți manualul de instrucțiuni înainte de utilizare.
	Transformator-redresor trifazat.
	Sursă de curent cu tehnologie inverter care furnizează curent continuu.
EN60974-1 EN60974-5 EN60974-10 Clasa A	Sursa de curent pentru sudare este conformă normelor EN60974-1/-5/-10 și de clasa A.
	Sudare MMA (Manual Metal Arc)
	Sudarea MIG / MAG
	Potrivit pentru sudarea într-un mediu cu risc crescut de electrocutare. Cu toate acestea, sursa de curent nu trebuie plasată în astfel de încăperi.
<b>IP21</b>	Protejat împotriva accesului părților solide periculoase cu diametru >12,5mm (echivalentul unui deget de la mână).
<b>IP23</b>	Protecție împotriva accesului corpurilor solide periculoase de Ø >12.5mm și impermeabilitate împotriva stropilor de apă (60% în raport cu linia verticală).
	Curent continuu de sudare.
<b>U<sub>0</sub></b>	Tensiune aferentă în vid
<b>X(40°C)</b>	Ciclul de funcționare conform EN60974-1 (10 minute - 40 ° C).
<b>I<sub>2</sub></b>	Curentul convențional de sudare corespunzător
<b>A</b>	Amperi
<b>U<sub>2</sub></b>	Tensiuni convenționale corespunzătoare în momentul încărcării
<b>V</b>	Volți
<b>Hz</b>	Hertz
	Alimentare electrică trifazată 50 sau 60 Hz.
	Alimentarea electrică monofazată 50 sau 60Hz.
<b>U<sub>1</sub></b>	Tensiune de alimentare recomandată.
<b>I<sub>1max</sub></b>	Curent maxim recomandat la alimentare (valoare efectivă).
<b>I<sub>1eff</sub></b>	Curent de alimentare efectiv maxim.
	Echipament conform directivelor Europene. Declarația UE de conformitate este disponibilă pe site-ul nostru web (vezi coperta).
	Marcă în conformitate cu EAC (Comunitatea Economică Eurasia).
	Material conform cu standardele britanice. Declarația de conformitate britanică este disponibilă pe site-ul nostru (vezi pagina de copertă).
	Intrare gaz
	Acest echipament face obiectul unei colectări selective conform directivei europene 2012/19/UE. A nu se arunca în gunoiul menajer.
	Produs reciclabil care face obiectul unei instrucțiuni de sortare.
	Material în conformitate cu normele Marocane. Declarația de conformitate C <sub>p</sub> (CMIM) este disponibilă pe site-ul nostru (vezi coperta).
	Informații legate de temperatură (protecție termică).