

Η EXATIG είναι μια γεννήτρια υψηλής συχνότητας (HF) για συγκόλληση TIG σε μια σειρά γεννητριών συνεχούς ρεύματος. Βελτιστοποιημένη για το EXAGON 400 CC/CV. Η EXATIG επιτρέπει την ανάφλεξη τόξου HF, τον συγχρονισμό αερίου, τη διαχείριση του πυρσού και τη ροή αερίου.

ΦΙΛΙΚΟ ΠΡΟΣ ΤΟΥΣ ΧΡΗΣΤΕΣ

Εξαιρετικά εύκολο στη χρήση και λειτουργεί απευθείας από την πηγή τροφοδοσίας χωρίς την ανάγκη για βοηθητικό καλώδιο τροφοδοσίας.

ΣΥΜΒΑΤΟ ΜΕ ΌΛΕΣ ΤΙΣ ΓΕΝΝΗΤΡΙΕΣ ΣΥΝΕΧΟΥΣ ΡΕΥΜΑΤΟΣ

Εκκίνηση HF για μη παλμική συγκόλληση DC TIG από οποιαδήποτε γεννήτρια ρεύματος. (PROGYS ή άλλη...)

Χαρακτηριστικά :

- ✓ Προ-αέριο και μετα-αέριο σταθερά αλλά εσωτερικά τροποποιήσιμα.
- ✓ Διαχείριση πυρσού 2T/4T
- ✓ Ανάφλεξη HF

✓ Ένα ροόμετρο είναι ενσωματωμένο στο EXATIG δίνοντας στον χειριστή τη δυνατότητα να ρυθμίσει άμεσα την οφειλή αερίου (αργό).

Δυνατότητα ρύθμισης της ροής: 5-25 LPM (λίτρα ανά λεπτό).



ΦΟΡΗΤΟ & ΣΤΙΒΑΡΟ

Μπορεί να τοποθετηθεί σε καροτσάκι χάρη στους συνδετήρες του (επιλογή).

Η λαβή το καθιστά εύκολο στη χρήση για μετακίνηση



Ενισχυμένο αμάξωμα & ελαστικά μαξιλαράκια

Ρυθμίστε τη ροή αερίου χρησιμοποιώντας τον μετρητή ροής

ΒΕΛΤΙΣΤΟΠΟΙΗΜΕΝΗ ΓΙΑ ΤΟ EXAGON

Η σύνδεση με το EXAGON επιτρέπει την απόκτηση όλων των λειτουργιών TIG και τη συγκόλληση σε **HF** ή **TIG Lift**.

Λειτουργίες:

- **Pre-gas/Post-gas**: πλήρης διαχείριση του κύκλου συγκόλλησης.
- **TIG DC**: συνεχές ρεύμα για σιδηρούχα μέταλλα...
- **TIG DC Pulse**: μειώνει τη θερμική παραμόρφωση του τεμαχίου. (Μόνο στο EXAGON 400 CC/CV).
- **2 τύποι εκκίνησης**: HF (χωρίς επαφή) ή LIFT (με επαφή) για ηλεκτροευαίσθητα περιβάλλοντα.
- **2 συστήματα διαχείρισης σκανδαλισμού**: 2T και 4T.
- **Αυτόματη ανίχνευση του φακού**: συμβατή με φακούς σκανδαλής, διπλού κουμπιού και ποτενσιόμετρο.
- Απομακρυσμένη ρύθμιση του ρεύματος με τον φακό ποτενσιόμετρο.



Réf. 010925

Ρυθμίσεις:

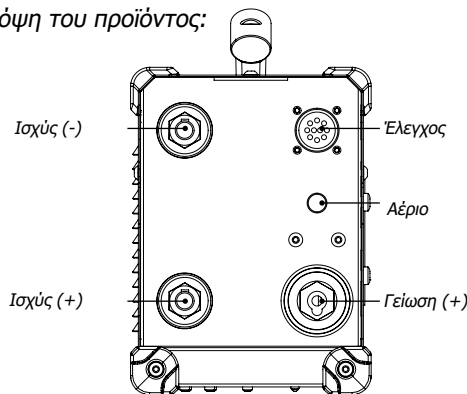
- pre-gas / post-gas
- χρόνος ανόδου
- ρεύμα συγκόλλησης
- θερμό / ψυχρό ρεύμα
- συχνότητα παλμού
- χρόνος εξασθένισης



- ✓ Σύνδεση με το EXAGON (ΣΥΝΔΕΣΜΕΥΜΕΝΟ):
- Ενδεικτική λυχνία λειτουργίας.

ΣΥΝΔΕΣΗ EXATIG

Πίσω όψη του προϊόντος:



ΑΞΕΣΟΥΑΡΙΑ



Στερέωση καροτσάκι 10 m3
Κωδ. 037779

Επέκταση αερίου καλώδιο
Κωδ. 71850

Καλώδια τροφοδοσίας
ref. 032446 (10m)

Καλώδιο ελέγχου
réf. 036925 (11m)

Κιτ καλωδίων ελέγχου
réf. 036918

MMA

Η συγκόλληση MMA μπορεί να γίνει απευθείας με την αποσύνδεση του αρνητικού καλωδίου τροφοδοσίας και τη σύνδεση του υποδοχέα ηλεκτροδίου σε αυτό, αφήνοντας τον σφιγκτήρα γείωσης στη θέση του.

U ₁	TIG I ₂	EN60974-1 (40 °C)			: ↓ / ↑ cm/kg SAG : ↓ / ↑ cm/kg	Protected & Compatible Power Generator (+/- 15%)
		X% (I ₂ max)	I _A (60%)	I _A (100%)		
14 - 100 V	400 A	25 %	270 A	220 A	34 x 26 x 16 cm / 6,5 kg 45 x 35 x 20 cm / 8 kg	9 kVA max.