

GYPRESS 10T

Ref. 063303



Remachadora

Esta herramienta hidroneumática autónoma ha sido diseñada especialmente para el remachado y la extracción de los principales tipos de remaches utilizados y homologados en la reparación de vehículos:

- Remaches autopercutor «Punch Rivets»
- Remaches «Flow Form»

AJUSTES PRECISOS

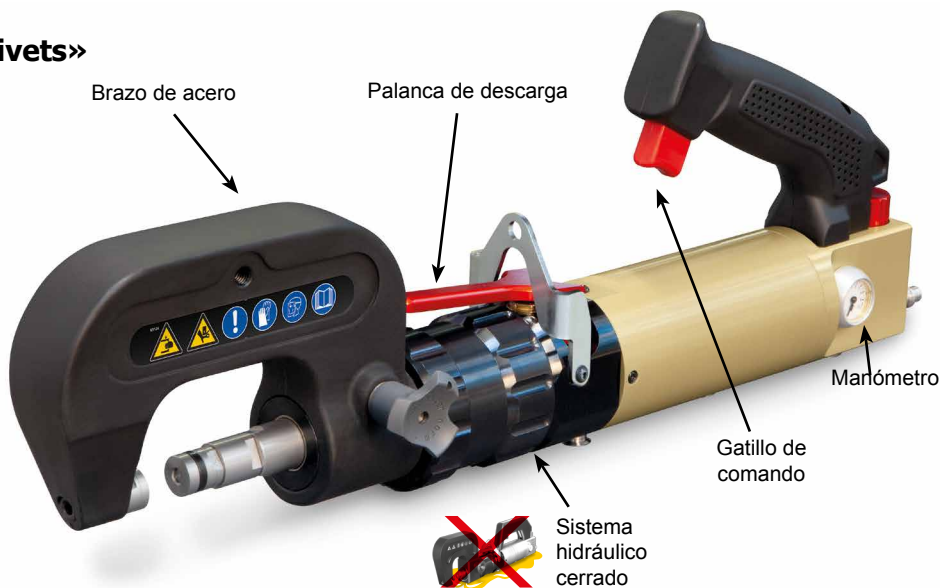
El operador puede ajustar manualmente la velocidad de **avance del cilindro** y la **fuerza de presión** del remachado según el tipo de material que se vaya a ensamblar para evitar cualquier deformación.



Velocidad del remachado



Presión ajustable de 0 > 6.5 bar



ERGONÓMICO Y EFICAZ

- **Fuerza de presión** máxima de 10 toneladas con manómetro integrado para facilitar el ajuste.
- Cambio **rápido y fácil** de los brazos sobre la remachadora.
- Brazo en C **giratorio a 360°** alrededor del eje de la remachadora.
- Varios brazos para permitir los accesos a los vehículos en **todas las situaciones**.
- Excelente sujeción mediante su mango **ergonómico** y su **gatillo para un dedo**.
- **Matrices imantadas** para facilitar el remachado.

Incluye :

- 2 llaves de matriz
- 1 sangle
- 1 brazo HR110
- 1 mango para el brazo
- 1 caja de remaches de prueba

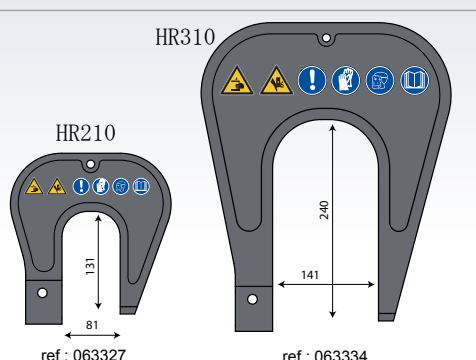


1 kit de matrices estándar para el remachado y la extracción de remaches
+ Punzón de centrado :
- autopercutores (Ø 3,3 y 5,3 mm)
- Flow-Form (Ø 5,6 mm)

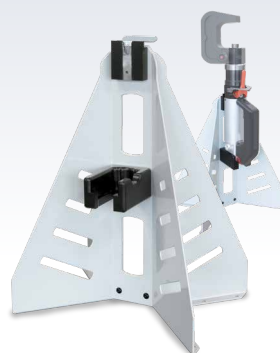
ACCESORIOS



Brazo HR110
ref : 063310



KIT Brazo HR210 + HR310 ref : 064089



Soporte remachadora
ref : 054158



Carro GYPRESS 8T
ref : 054233

39.5 x 180 cm	58 x 48 x 15 cm	11.8 kg	4 kg	3 kg	5.4 kg	12 kg	4 sec	normal 6.5 maxi 10



EN 693 : 2001 + A2 : 2011
EN 792-13 : 2000 + A1 : 2008
EN ISO 11148-1 : 2011

MADE in FRANCE

www.gys.fr