

自動エア駆動のリベッター、セルフピアシングリベットやフローフォームリベットなどの近代ボディーショップで共通のリベット作業を実行するために設計されました。

正確設定

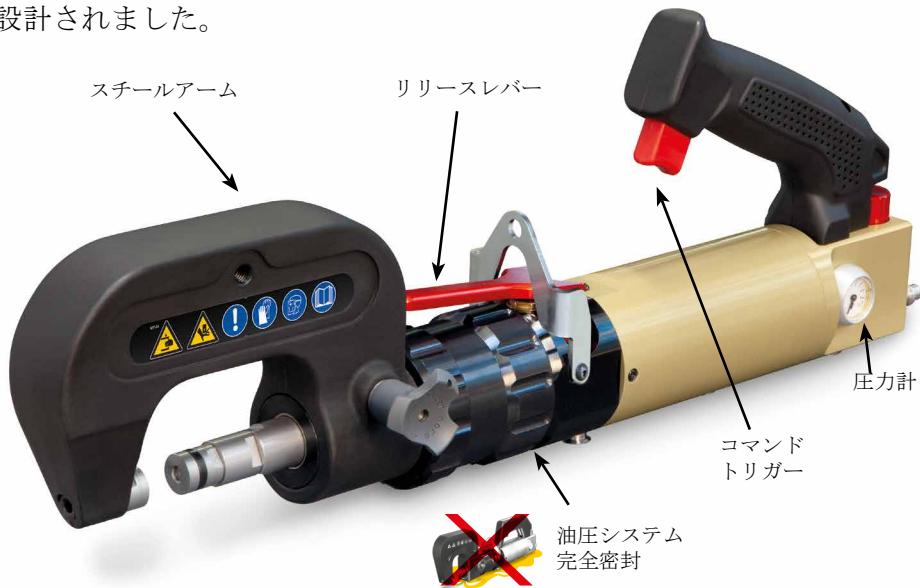
母材の歪みを避けるために、使用される金属に応じてリベット圧力並びにシリンダーの速度を手動で調整することができます。



スピードコントロール



圧力調節 0 > 6.5 パール



人間工学的&効率的

- 最大圧力10トン、組み込まれた圧力計で読み取り簡単
- 簡単アーム交換.
- Cアームはリベッター軸の周囲360° 回転可能.
- アーム交換によりどんな状況でもアクセス可能.
- 人間工学的設計のハンドルとトリガーで使用簡単
- 磁性マトリックスでリベット設置が簡単

標準付属品 :

- マトリックス・キー 2個
- ストラップ 1本
- HR110アーム 1個
- アーム用ハンドル 1個
- リベット・ボックス 1個

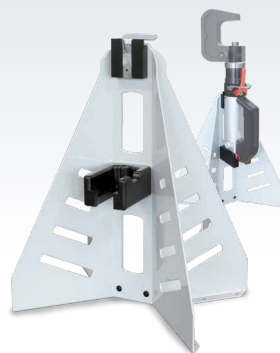
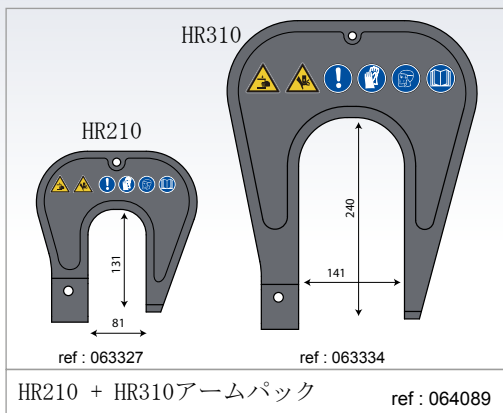


リベット設置及び摘出モジュラー標準
ツールボックス1箱+センターパンチ:
-セルフピアシング(Ø 3.3 と 5.3 mm)
-フローフォーム(Ø 5.6 mm)

アクセサリー



HR110Sアーム
ref: 063310



サポート
ref: 054158



GYPRESS 8T作業台
ref: 054233

39.5 x 180 cm	58 x 48 x 15 cm	11.8 kg	4 kg	3 kg	5.4 kg	12 kg	4 sec	通常6.5 最大10

