

AR 2-14

STARTPACK 12.24 CI **STARTPACK PRO 12.24 CI**

يتضمن دليل المستخدم هذا مؤشرات حول تشغيل الجهاز والاحتياطات الواجب اتباعها لسلامة المستخدم. يرجى قراءتها بعناية قبل الاستخدام الأول والاحتفاظ بها بعناية للرجوع إليها في المستقبل. يجب قراءة هذه التعليمات وفهمها بالكامل قبل أي عملية. يجب عدم إجراء أي تعديل أو صيانة غير مذكورة في الدليل. لا يمكن اعتبار أي إصابة جسدية أو ضرر مادي بسبب الاستخدام الذي لا يتوافق مع التعليمات الواردة في هذا الدليل على عاتق الشركة المصنعة. في حالة وجود مشكلة أو عدم يقين، يرجى استشارة شخص مؤهل للتعامل مع الجهاز بشكل صحيح. يجب استخدام هذا الجهاز فقط لبدء التشغيل ضمن الحدود الموضحة على الجهاز والدليل. يجب مراعاة تعليمات السلامة في حالة الاستخدام غير السليم أو الخطير، لا يمكن تحميل الشركة المصنعة المسؤولية.



جهاز مخصص للاستخدام الداخلي. لا ينبغي أن يتعرض للمطر.



يمكن استخدام هذا الجهاز من قبل الأطفال الذين لا تقل أعمارهم عن 8 سنوات والأشخاص الذين يعانون من ضعف القدرات الجسدية أو الحسية أو العقلية أو بدون خبرة أو معرفة، إذا تم الإشراف عليهم بشكل صحيح. تم إعطاؤهم لهم وإذا تم القبض على المخاطر التي ينطوي عليها الأمر. يجب ألا يلعب الأطفال بالجهاز. لا يجوز للأطفال إجراء التنظيف وصيانة المستخدم دون إشراف.

لا تستخدم تحت أي ظرف من الظروف لشحن البطاريات أو البطاريات غير القابلة لإعادة الشحن.

استخدم فقط الشاحن المرفق مع الجهاز لإعادة شحن البطاريات.

لا تستخدم الجهاز في حالة تلف سلك الطاقة أو قابس التيار الكهربائي.

لا تقم أبداً بشحن بطارية مجمدة أو تالفة.

لا تغطي الجهاز.

لا تضع الجهاز بالقرب من مصدر حرارة وفي درجات حرارة عالية بشكل دائم (فوق 60 درجة مئوية).

لا تسد فتحات التهوية. راجع قسم التثبيت قبل استخدام الجهاز.

خطر حدوث انفجار أو بروز حمضي إذا كانت المشابك قصيرة الدائرة أو إذا تم توصيل معزز 12 فولت بمركبة بجهد 24 فولت أو العكس.

يتم شرح الوضع التلقائي للتشغيل والقيود المفروضة على الاستخدام لاحقاً في هذا الدليل.

خطر الانفجار والحريق!

يمكن لبطارية الشحن أن تنبعث منها غازات متفجرة.

• أثناء الشحن، يجب وضع البطارية في مكان جيد التهوية.

• تجنب اللهب والشرر. لا تدخن.

• قم بحماية أسطح التلامس الكهربائية للبطارية من قصر الدوائر.



خطر تناثر الحمض!

• ارتد نظارات وقفازات واقية.

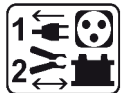


• في حالة ملامسته للعينين أو الجلد، اشطفيه فوراً بالماء واستشر الطبيب دون تأخير.

الدخول الخروج:

• افصل الطاقة قبل توصيل أو فصل توصيلات البطارية.

• يجب توصيل طرف البطارية غير المتصل بالهيكل أولاً. يجب إجراء الاتصال الآخر على الهيكل المعدني بعيداً عن البطارية وخط الوقود.



• بعد بدء التشغيل، افصل المعزز. قم أولاً بإزالة اتصال الهيكل وأخيراً توصيل البطارية، بالترتيب الموضح.

اتصال:

• يجب توصيل هذا الجهاز بمأخذ مقبس مؤرض.

• هذا الجهاز مجهز بحماية الصمامات.

• التوصيل بمصدر التيار الكهربائي يجب أن يتم وفقاً لقواعد التركيب الوطنية.



مقابلة:

• في حالة تلف كابل الإمداد، يجب استبداله بكابل خاص أو مجموعة خاصة متوفرة من الشركة المصنعة أو خدمة ما بعد البيع الخاصة بها.



• يجب أن يتم تنفيذ الخدمة من قبل شخص مؤهل فقط.



- تحذير! قم دائماً بفصل القابس من مقبس التيار الكهربائي قبل القيام بأي عمل على الجهاز.
- إذا انفجر المصهر الداخلي ، فيجب استبداله من قبل الشركة المصنعة أو خدمة ما بعد البيع أو الأشخاص المؤهلين بشكل مشابه لتجنب الخطر.
- قم بإزالة الغطاء والغبار بانتظام باستخدام منفاخ. اغتنم الفرصة لفحص التوصيلات الكهربائية بأداة معزولة بواسطة موظفين مؤهلين.
- لا تستخدم أبداً المذيبات أو منتجات التنظيف القوية الأخرى
- نظف أسطح الجهاز بقطعة قماش جافة.

أنظمة :

- الجهاز متوافق مع التوجيهات الأوروبية.
- إعلان المطابقة متاح على موقعنا.
- علامة توافق EAC (الجماعة الاقتصادية الأوروبية الآسيوية).
- تستوفي المادة متطلبات المملكة المتحدة. إعلان المطابقة البريطاني متاح على موقعنا على الإنترنت (انظر الغلاف الأمامي).
- تتوافق المواد مع المواصفات المغربية. إعلان المطابقة C م

(CMIM) متاح على موقعنا على الإنترنت (انظر صفحة الغلاف). تصرف :

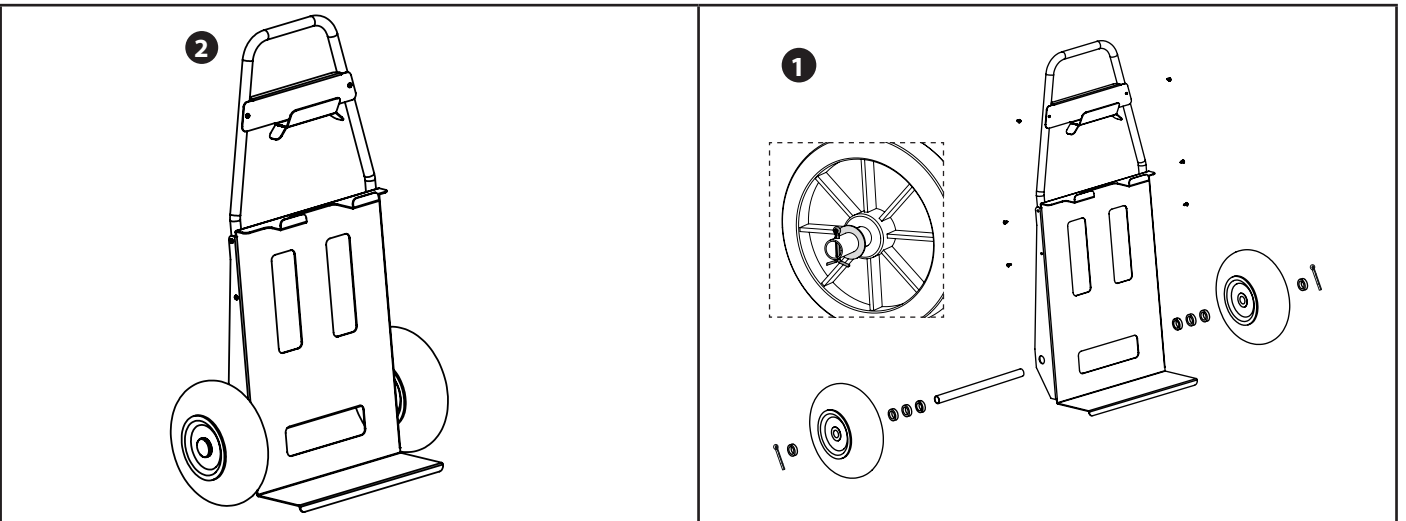
- تخضع هذه المواد للمجموعة الانتقائية. لا تتخلص منه في القمامة المنزلية.
- البطارية في هذا الجهاز قابلة لإعادة التدوير. يرجى المتابعة وفقاً للوائح إعادة التدوير المعمول بها.
- يجب إخراج البطارية من الجهاز قبل إلغائها.
- يجب فصل الجهاز عن مصدر الطاقة قبل إزالة البطارية.

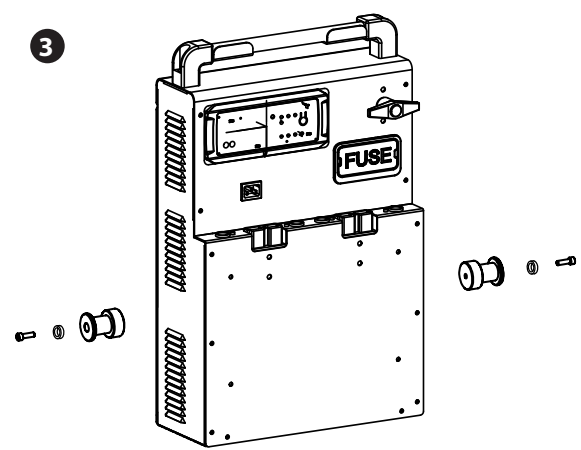
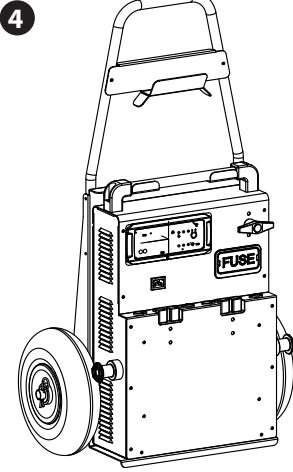


وصف عام

يعد STARTPACK 12,24 CI & PRO 12,24 CI مبتدئين مستقلين مخصصين لبدء تشغيل المركبات المزودة ببطارية حمض الرصاص 12 فولت (2 × 6 فولت) و 24 فولت (6 × 2 فولت) مع سائل أو سائل إلكتروليت للمركبة الخفيفة إلى الوزن الثقيل .
أنها تعمل مع 2 بطارية داخلية عالية الأداء 12 فولت.

تجميع العربة (STARTPACK PRO 12.24 CI)





استخدام في وضع التشغيل

CI ١٢,٢٤ STARTPACK PRO

CI ١٢,٢٤ STARTPACK

قبل كل بدء ، تحقق من أن ضوء مؤشر "إعادة الشحن" مطفأً.

• قاطلا كالمس لصفحة

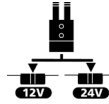


• اضبط مفتاح البطارية على OFF.



OFF

• قم بتوصيل المحدد بـ ١٢ فولت أو ٢٤ فولت حسب السيارة المراد تشغيلها.



• اضبط المفتاح على OFF.



OFF

• قم بتوصيل المشبك الأحمر بـ () والمشبك الأسود بـ (-).
⚠ في حالة انعكاس القطبية ، يشير STARTPACK إلى ذلك: جرس LED أحمر قيد التشغيل.

• اضبط مفتاح البطارية على ON.



ON

• ضع المفتاح على ١٢ فولت أو ٢٤ فولت حسب السيارة التي سيتم تشغيلها.

• أدر مفتاح سيارتك (٦ ثواني كحد أقصى) ، لتنشيط وظيفة بدء التشغيل
⚠ إذا لم يبدأ محرك سيارتك ، فانتظر ٣ دقائق بين محاولتي بدء.
مركبة لا تبدأ بعد ٣ حاول أن تواجه مشكلة أخرى غير البطارية الموجودة في
الحالة السيئة: مولد التيار المتردد ، شمعة التوهج ، إلخ.START
٦ أقصى

⚠ بعد بدء تشغيل واحد أو أكثر أو ارتفاع استهلاك البطارية ، يومض ضوء التحذير الأحمر للتحذير من ضرورة إعادة شحن البطاريات الداخلية. هذا لا يمنع محاولات البدء الأخرى ولكنه قد يؤدي إلى تلف البطارية ، مما يتسبب في تلفها بشكل لا يمكن إصلاحه.

• بمجرد بدء تشغيل السيارة ، اضبط مفتاح البطارية على OFF.

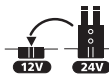


OFF

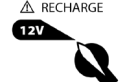
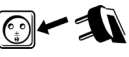
• بمجرد بدء تشغيل السيارة ، ضع ملف
قم بالتبديل إلى OFF.

OFF

• افصل المشبك الأسود ثم الأحمر من السيارة.

• إذا كان زر الاختيار يعمل بجهد ٢٤ فولت ، فقم بتوصيله بـ ١٢ فولت.
إذا كان يعمل بالفعل بجهد ١٢ فولت ، فاترك المحدد متصلًا.

• ضع المفتاح على ١٢ فولت.

RECHARGE
12V• قم بتوصيل الجهاز بمأخذ ٢٢٠-٢٤٠ فولت ٦٠/٥٠ هرتز لإعادة شحن البطاريات الداخلية
(انظر الاستخدام في وضع الشاحن).

استخدم في وضع الشاحن (إعادة شحن البطاريات الداخلية)

لكي يعمل STARTPACK دائماً ويوفر أقصى طاقة بدء ، من الضروري شحنه بعد كل استخدام وتركه قيد الشحن حتى الاستخدام التالي.
يشتمل STARTPACK PRO على شاحن تلقائي يشحن ويحافظ على البطاريات الداخلية مشحنتين بنسبة ١٠٠٪ وغير مراقبتين (نظام عائم).

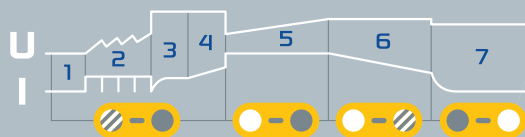
CI ١٢,٢٤ STARTPACK PRO	CI ١٢,٢٤ STARTPACK
<p>• مك باشملا لصفوا OFF فاقيللا مع ضوى لإ تيراطيللا حاتفم ليدبتبم م٣ ، م لدختسلا دعب .ة رابيسلا نء</p> <p>OFF</p>	<p>• من مك باشملا لصفوا OFF فاقيللا مع ضوى لإ حاتفملا ردأ ، م لدختسلا دعب .ة رابيسلا</p> <p>OFF</p>
<p>• اضبط موصل الجهد على ١٢ فولت..</p> <p>V52</p>	<p>• ضع المفتاح على ١٢ فولت..</p> <p>RECHARGE 12V</p>
	<p>• بي ثابرهكلا رابيتلا ليصوتبم م٣</p>

⚠ إذا لم يكن المفتاح (أو الموصل) في وضع التشغيل ١٢ فولت ، فلن يبدأ الشحن و / أو تظهر رسالة تنبيه.

لمزيد من الدقة في تقدم حالة الشحن:

7 STEPS

INTEGRATED SMART CHARGER



CHARGE

4 A

OK

ضرقني

تاضمو

لعتشم

- 1) لي لحتلا
- 2) شاعتنالا
- 3) تيربكلا رابتخا
- 4) تيربكلا اعزن
- 5) نحشلا
- 6) صاصتمالا
- 7) مئاع

صيانة البطارية الداخلية

تتطلب هذه البطاريات عالية الأداء عناية خاصة. يؤدي الامتثال للمتطلبات أدناه إلى إطالة عمر البطاريات:

- اشحن الجهاز عند الشراء وبعد كل استخدام.
- لا تستخدم شاحنًا خارجيًا غير الشاحن المدمج بالجهاز.
- عندما لا تكون قيد الاستخدام ، اضبط المفتاح (أو مفتاح البطارية) على OFF.
- لا تقصر المشابك أبدًا عندما يكون المفتاح في وضع التشغيل ١٢ أو ٢٤ فولت.
- لا تقم أبدًا بتوصيل المشبك الأحمر بطرف البطارية السالب والمشابك الأسود (-) بأرض المحرك. سيؤدي هذا إلى قصر بطاريات Startpack.
- انتظر ٣ دقائق بين كل محاولة بدء. يسمح ذلك بارتفاع جهد البطاريات وتهدة العناصر الداخلية للجهاز. بدون وقت الانتظار هذا وإذا استمرت محاولة البدء لفترة طويلة ، فهناك خطر فقدان القوة وتقليل فرص البدء في المحاولات اللاحقة.

يجب عدم تخزين المنتج المجهز ببطارية من الرصاص لمدة تزيد عن ثلاثة أشهر من تاريخ استلام البضاعة. خلاف ذلك ، يجب إعادة شحن بطاريته من أجل الحفاظ على أدائها سليمًا. بشكل عام ، نوصي بتوصيل المنتج في جميع الأوقات للحفاظ على البطاريات في أفضل مستويات الأداء وزيادة عمرها الافتراضي. بدون الامتثال لقواعد الصيانة الخاصة بها ، تشهد البطارية زيادة في مقاومتها الداخلية ، مما يؤدي إلى تدهورها مرور الوقت وبشكل لا رجعة فيه. المقاومة الداخلية هي مؤشر أساسي لتحديد:

- إذا تم صيانة البطارية بشكل جيد ، عن طريق الشحن المتكرر ،
- إذا تم تخزين المعزز في أفضل الظروف: في مكان جاف يحفظ في درجة حرارة الغرفة (١٥ درجة مئوية إلى ٢٥ درجة مئوية).

لا يوجد ضمان للبطارية

البطاريات عناصر نشطة ، ويعتمد عمرها الافتراضي على صيانتها. بعد كل استخدام لهذا المبدئ ، من الضروري إعادة شحن البطاريات الداخلية. التخزين في أماكن ذات درجات حرارة عالية يقلل بشكل كبير من شحن البطاريات. في حالة عدم الاستخدام لفترة طويلة ، يوصى بشدة بإعادة شحن البطاريات قبل الاستخدام. بشكل عام ، نوصي بتزك المنتج متصلاً في جميع الأوقات للحفاظ على البطاريات في أفضل مستوى أداء لها. هذا المنتج مزود ببطارية عالية الأداء والتي ، في حالة عدم اتباع قواعد الصيانة ، قد تتدهور بشكل لا رجعة فيه مرور الوقت. يعتمد الحفاظ عليها على استخدامها ، بطارية GYSPACK مستثناة من الضمان.

الشذوذ ، الأسباب ، سبل الانتصاف

العلاجات	الأسباب	شذوذ
تحقق من قطبية البطارية. المشبك الأحمر للبطارية () والمشبك الأسود (-). اشحن الجهاز بعد الاستخدام. ينطفئ الضوء الأحمر.	يكتشف الجهاز انقلاب القطبية. انخفض الجهد الكهربائي للبطارية الداخلية إلى أقل من ١٢.٧ فولت في مرحلة ما بعد بدء التشغيل أو الاستهلاك الشديد.	يصدر الجهاز صفيراً ويصدر ضوء أحمر  قيد التشغيل. "إعادة الشحن!" * ومضات.
قبل توصيل المشابك بالبطارية ، اضبط المفتاح على OFF.	المفتاح يعمل بجهد ١٢ فولت أو ٢٤ فولت.	تظهر شرارات عندما تلمس المقاطع البطارية.
قبل توصيل المشابك بالبطارية ، اضبط مفتاح البطارية على OFF ، وافصل محدد الجهد.	مفتاح البطارية في وضع التشغيل و / أو مفتاح الاختيار على ١٢ فولت أو ٢٤ فولت.	
تحقق من أن جهد السيارة يتوافق مع الجهد المحدد. تحقق من قطبية البطارية. أعد شحن الجهاز لمحاولة استرداد البطارية. افحص واستبدل المصهر. البطاريات الداخلية معطلة.	محدد الجهد في الوضع الخطأ. عكس القطبية. جهد البطارية الداخلي منخفض جداً. قد تتلف. اندلع المصهر. البطاريات الداخلية فارغة الشحن بعمق (>٣ فولت).	لم يعد بإمكان الجهاز تشغيل السيارة والضوء الأحمر مطفأً. فقط الرائي  قيد التشغيل.
قم بتوصيل موصل الجهد بشكل صحيح بـ ١٢ فولت. البطاريات الداخلية معطلة	وقت الشحن طويل جداً.	المؤشر  قيد التشغيل والمؤشر  يومض ٣ مرات متتالية.
اضبط محدد الجهد على "١٣ فولت". ارتفاع درجة حرارة الشاحن بسبب ارتفاع درجة الحرارة المحيطة. يستأنف الشحن تلقائياً عندما تنخفض درجة الحرارة بدرجة كافية. تحقق من وجود جهد ١٠٠-٢٤٠ فولت. اتصل بخدمة ما بعد البيع.	جهد البطارية مرتفع جداً (>١٦ فولت). حماية الشاحن الحراري. لا يوجد جهد كهربائي. بطاقة EON هي HS المفتاح غير متصل بـ ١٢ فولت.	المؤشر  يومض بالتناوب مع المؤشر  . المؤشر  يومض ٣ مرات متتالية. يتم توصيل Startpack بالتيار الكهربائي. لم يتم تشغيل أي من الأضواء.
قم بتوصيل موصل الجهد بشكل صحيح بـ ١٢ فولت		

وضع الجيتدين

وضع الشاحن

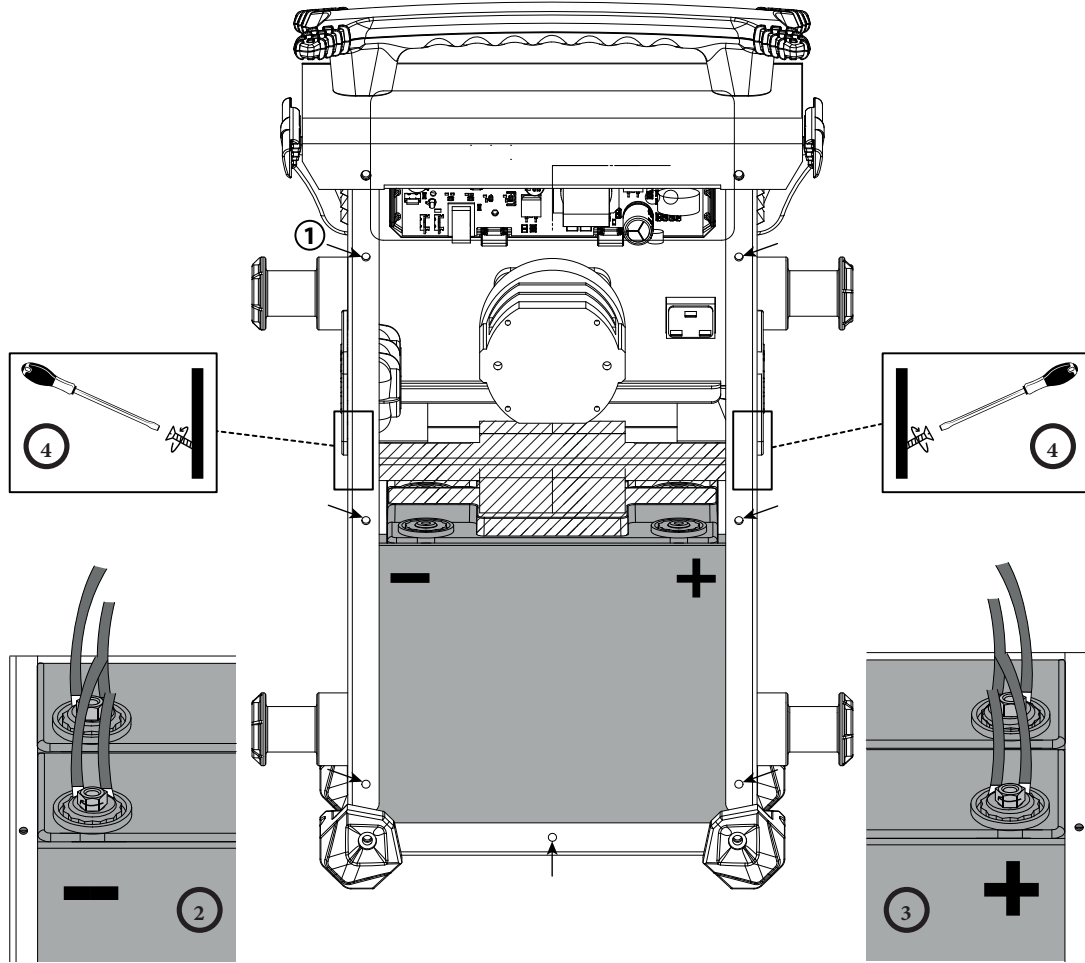
شروط الضمان

يغطي الضمان جميع العيوب أو عيوب التصنيع لمدة سنتين من تاريخ الشراء (قطع الغيار والعمالة).
الضمان لا يغطي:

- جميع الأضرار الأخرى الناجمة عن النقل.
- الاهتراء العادي للأجزاء (على سبيل المثال: الكابلات ، والمشابك ، وما إلى ذلك).
- حوادث بسبب الاستخدام غير السليم (خطأ في مصدر الطاقة ، سقوط ، تفكيك).
- أعطال متعلقة بالبيئة (تلوث ، صدأ ، غبار).

في حالة حدوث عطل ، أعد الجهاز إلى الموزع الخاص بك ، مع إرفاق:

- إثبات شراء مؤرخ (إيصال نقدي ، فاتورة ، إلخ).
- ملاحظة تفسيرية للانتهاء.



المرجع. بطارية	الأبعاد (سم)	السعة (آه)	الجهد (V)	عطوف	بطارية	منتج
٥٢١٢١	١٧ × ٨ × ١٨	١٦ × ٢	١٢ × ٢	بطارية الرصاص الحمضية	G١٦EP	ستارتباك ١٢,٢٤٠

بغض النظر عن كيفية استخدام STARTPACK ١٢,٢٤ (١٢٧ أو ٢٤٧) ، استبدل البطاريتين في نفس الوقت.

لاستبدال البطاريات:

- افصل المعزز أولاً عن مصدر التيار الكهربائي.
- فك الغطاء الخلفي (1 - ٧ مسامير) وقم بإزالتها.
- بمجرد إزالة الغطاء الخلفي ، تواجه البطاريات بعضها البعض (انظر الشكل التوضيحي).
- لإزالتها:
- فك البراغي (انظر الرسوم التوضيحية 2 و 3) والتي تسمح بالاتصال بين البطاريات وبقية موصلات STARTPACK.
- قم بفك شريط التثبيت (منطقة الخدش) الذي يقع بين البطاريتين (4).
- قم أولاً بإزالة البطارية الأمامية.
- أخيراً قم بإزالة البطارية الثانية.

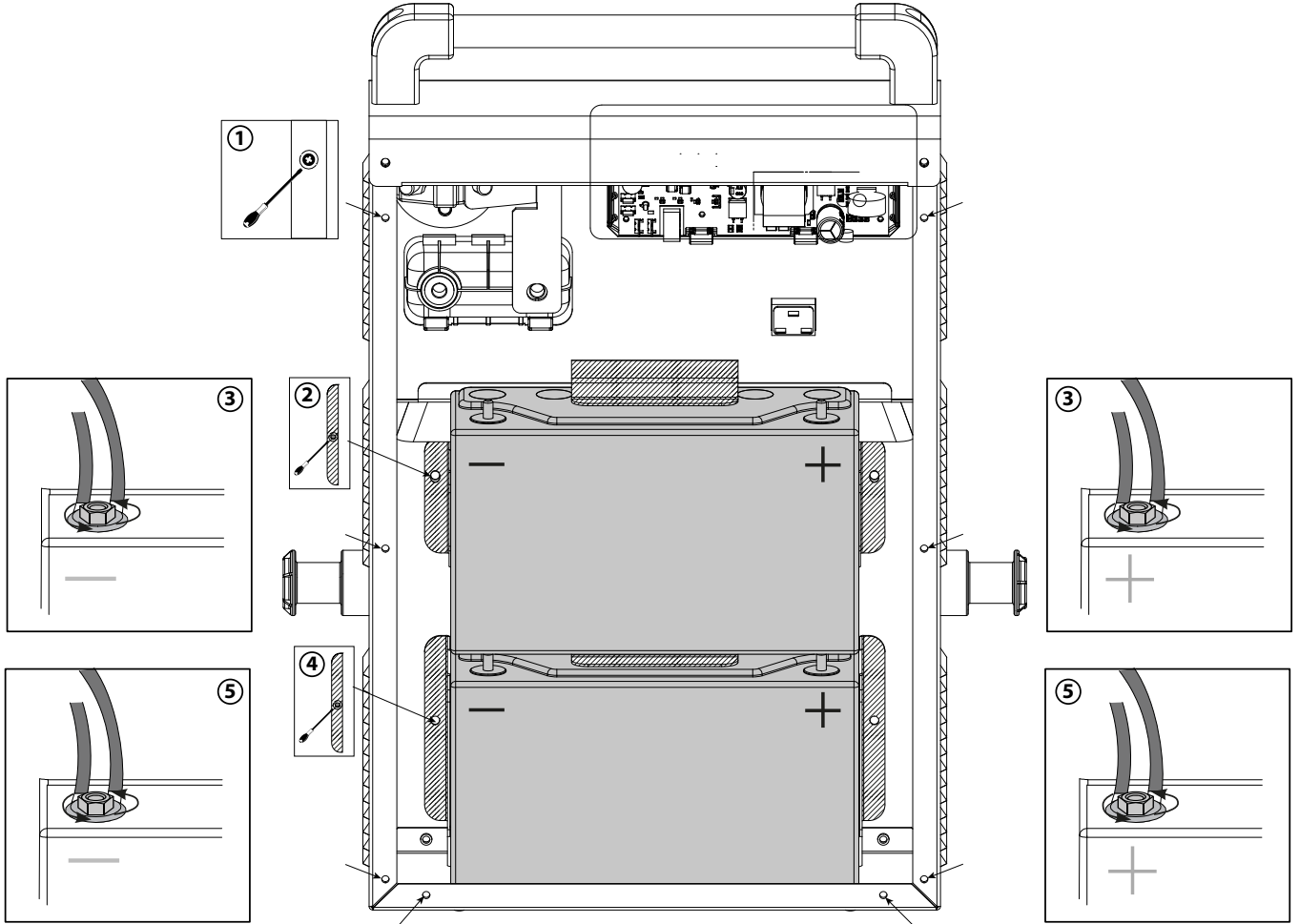
بمجرد إزالة البطارية الأولى ، تذكر عزل الأطراف جيداً لتجنب أي دائرة كهربائية قصيرة. ثم قم بإزالة البطارية الثانية.



عند تسليم بطاريات جديدة ، تأكد من مطابقة أقطاب البطاريات و STARTPACK 12.24 CI. المحطة - على اليسار ، المحطة على اليمين (انظر الشكل التوضيحي).



- قم بتغيير موضع البطارية السفلية وشدها بهذا الترتيب ثم البطارية الأمامية ثم شريط التثبيت. برغي الغطاء الخلفي حتى النهاية.



المرجع. بطارية	الأبعاد (سم)	السعة (أه)	الجهود (V)	عطوف	بطارية	منتج
03130	٢٥x٩,٧x١٥,٦	٣٠ × ٢	١٢ × ٢	بطارية الرصاص الحمضية	PC950	STARTPACK PRO ١٢,٢٤٠ تحديث

بغض النظر عن كيفية استخدام STARTPACK PRO ١٢,٢٤ ، استبدل البطاريتين دائماً في نفس الوقت.

لاستبدال البطاريات:

- افصل المعزز أولاً عن مصدر التيار الكهربائي.
- فك الغطاء الخلفي (1) - ٨ مسامير) وقم بإزالتها.
- بمجرد إزالة الغطاء الخلفي ، تواجه البطاريات بعضها البعض (انظر الشكل التوضيحي).
- يتم الحفاظ على البطاريات بواسطة قسم (منطقة مخططة) ومتصلة بموصلات STARTPACK عند نقطتين: عند الطرفية وعندما.
- ابدأ بالبطارية العلوية. قم أولاً بفك جدار الاستناد تماماً (2) ، ثم فك الصامولتين في - وفي البطارية (3) وإزالته.

بمجرد إزالة البطارية الأولى ، تذكر عزل الأطراف جيداً لتجنب أي دائرة كهربائية قصيرة.

- ثم افعل الشيء نفسه مع البطارية السفلية. قم بفك القسم المحتجز (4) ، ثم الصمولان اللذان يربطان البطارية بـ STARTPACK (5) وإزالته.

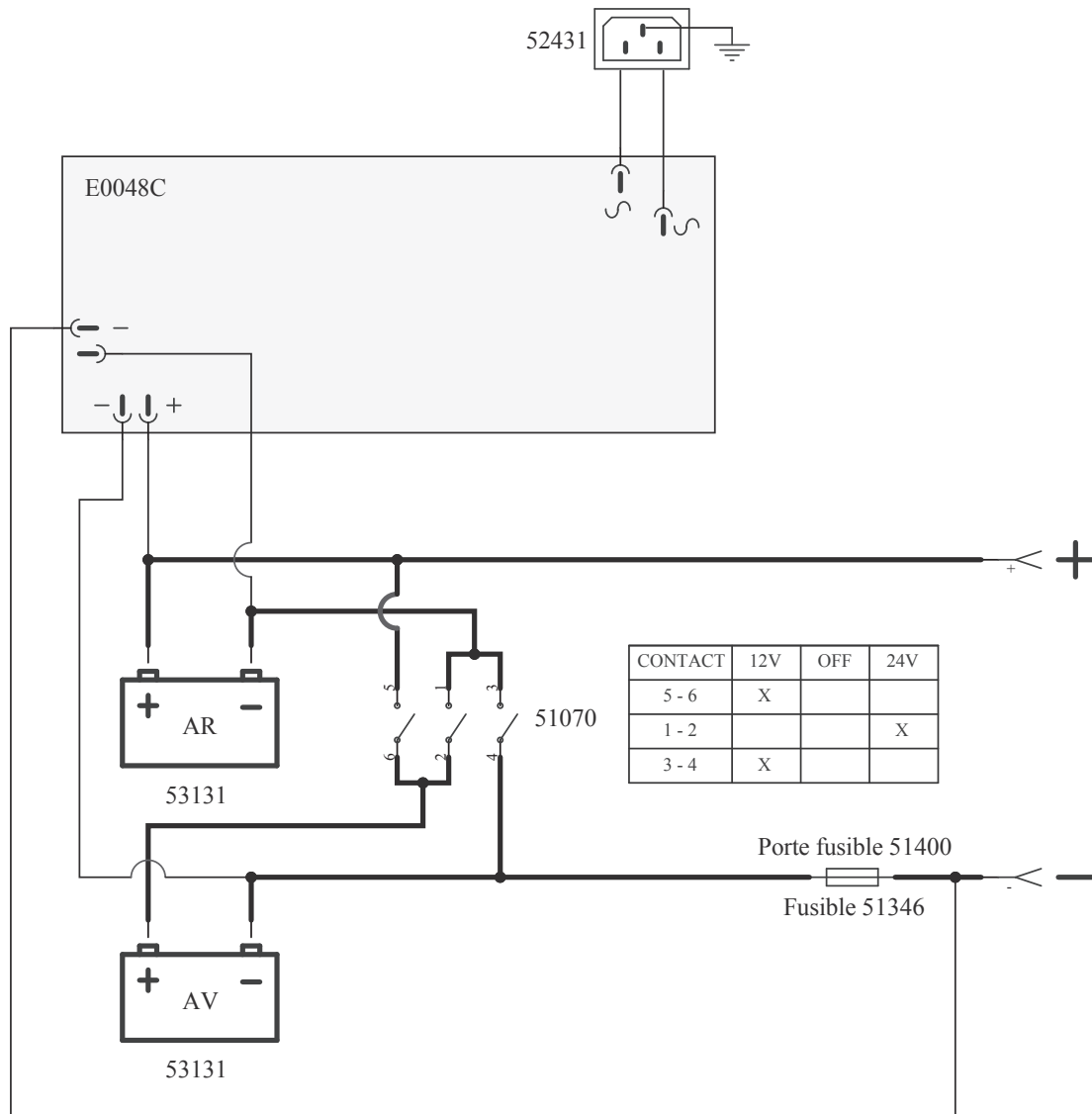
عند تسليم بطاريات جديدة ، تأكد من مطابقة أقطاب البطاريات و
STARTPACK PRO ١٢,٢٤ CI. وأعد تجميع البطاريات بالترتيب التالي:

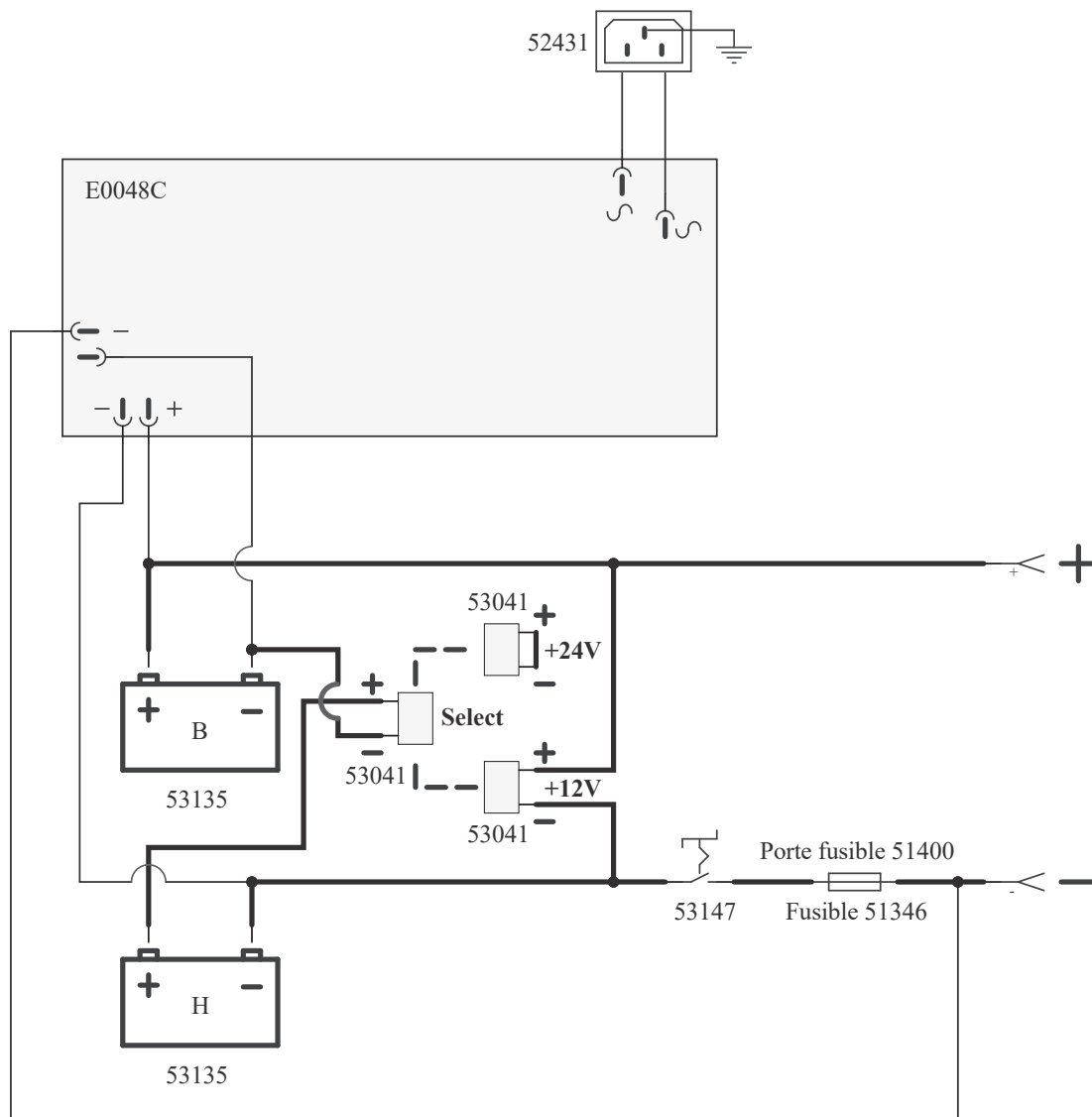
- أعد وضع القسم السفلي وشده برفق (4) . ثم أدخل البطارية ، قم بلفها مرة أخرى (5) وشده بالكامل. افعل نفس الشيء مع البطارية العلوية. أولاً ، ضع الحاجز وشده قليلاً (2) ، وأدخل البطارية ، وأعد لفها مرة أخرى (3) وشده بالكامل. أخيراً برغي الغطاء الخلفي (1) .

المواصفات الفنية

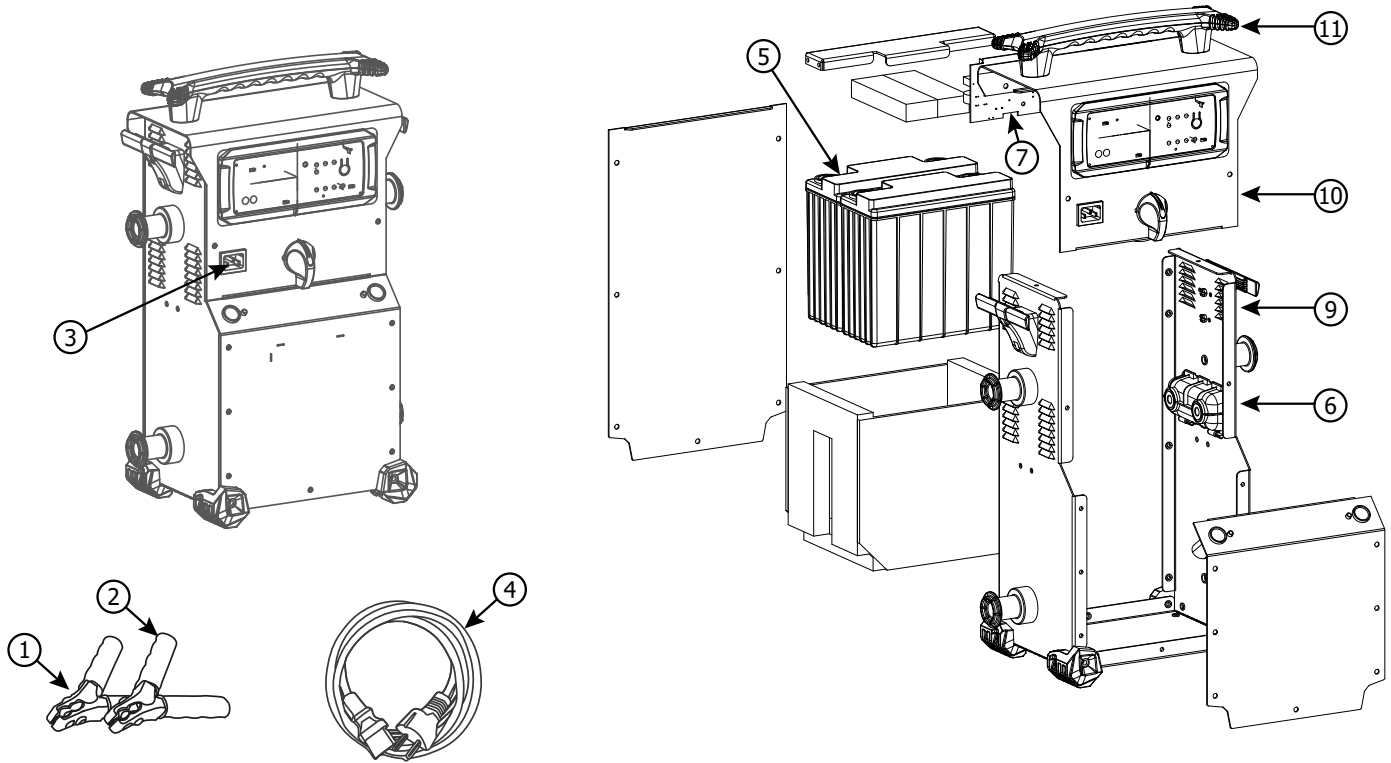
CI ١٢,٢٤ PRO	CI ١٢,٢٤		
٢٢٠ - ٢٤٠ فولت ٦٠/٥٠ هرتز		مصدر التيار	
٦٥ واط		الحد الأقصى لتصنيف طاقة الشاحن	
٢ فولت - ١٥ فولت		جهد الشحن	
١٤-٠ أ		التيار الشاحن	
٢ × ٣٠ أمبير	٢ × ١٦ أمبير	قدرة الحمولة المقدرة	
IUoU		منحنى الحمل	
١٠- درجة مئوية إلى ٥٠ درجة مئوية		درجة حرارة التشغيل	
١٠- درجة مئوية إلى ٥٠ درجة مئوية		غير مكلف	درجة حرارة التخزين
١٠- درجة مئوية إلى ٢٥ درجة مئوية		في راحه	
IP٢٠		فئة الحماية	
٣٤ كجم	١٩ كجم	وزن الجهاز (بما في ذلك الكابلات)	
٣٥ × ١٤ سم	٢٠ × ٢٦ سم	الأبعاد (LxWxH)	
٥٦ × ٩٣ سم	٤٨ ×	الأبعاد مع العربة	
٥٥ ×	—		

STARTPACK 12.24 CI



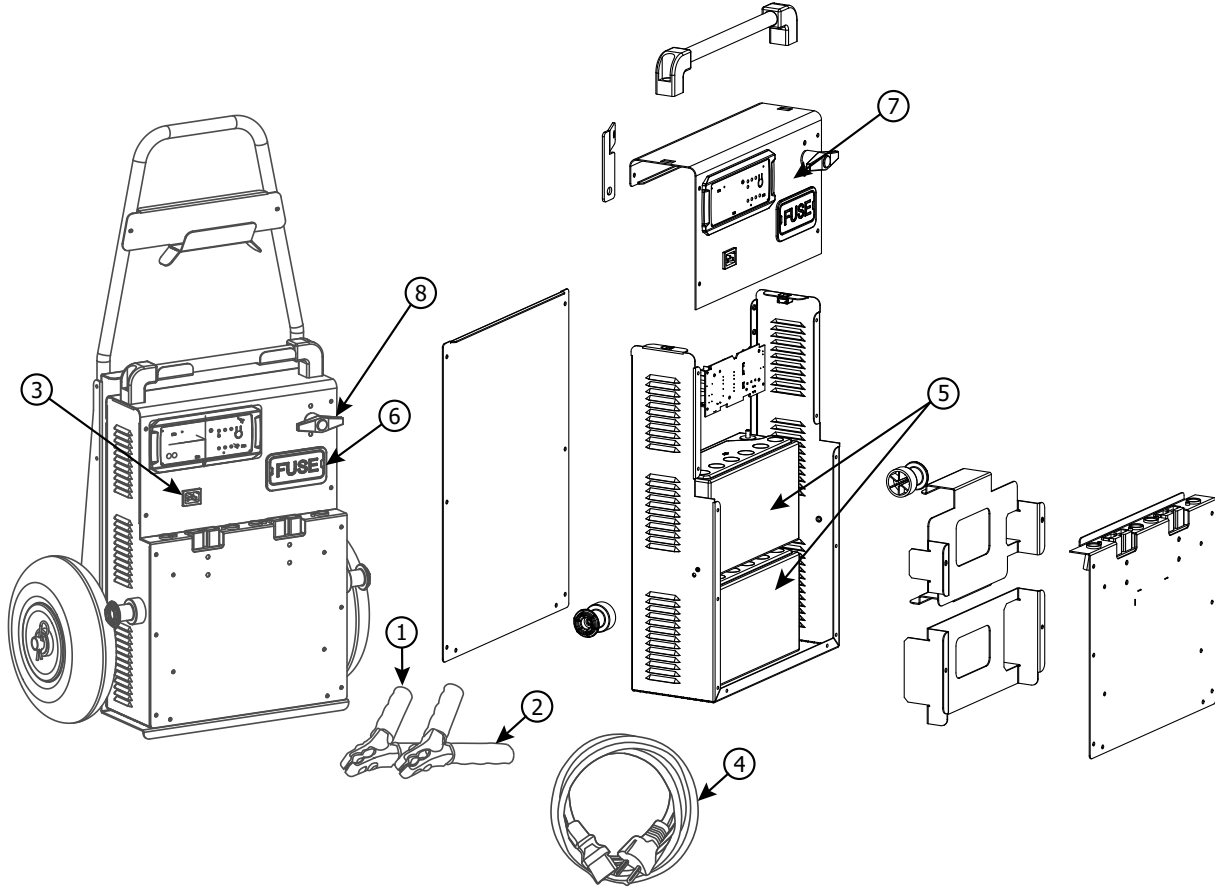


STARTPACK 12.24 CI




مرجع	تعيين	لا.
٠٥٣٧٧٩		١ كهاشة حمراء
٠٥٣٧٨٦		٢ كهاشة سوداء
٥٢٤٣١		٣ ذكر المكونات
٢٢٣١٤ المملكة المتحدة: ٢٢٣١٥		٤ سلك التيار الكهربائي
(٢ x) ٥٣١٣١		٥ بطارية
٠٥٤٥٦١		٦ ٣٠٠A فتيل
E٠٠٤٨C		٧ جولة STARTPACK
F٠٣٠٠		٨ يُحوّل
K٠٢٥٨GF	٢٠٢٢/١٢>	٩ البلاطين
K٠٩٨٢GF	٢٠٢٢/١٢<	
K٠٢٥٦GT٥	٢٠٢٢/١٢>	١٠ كَبُوت
K٠٩٨٣GT٥	٢٠٢٢/١٢<	
٥٦٠٤٧	٢٠٢٢/١٢>	١١ مقبض
٥٦٢٨٨	٢٠٢٢/١٢<	

STARTPACK PRO 12.24 CI



مرجع	تعيين	لا.
٠٥٣٧٧٩	كماشة حمراء	١
٠٥٣٧٨٦	كماشة سوداء	٢
٥٢٤٣١	ذكر المكونات	٣
٢٢٣١٤ المملكة المتحدة: ٢٢٣١٥	سلك التيار الكهربائي	٤
(٢ x) ٥٣١٣٥	بطارية	٥
٠٥٤٥٦١	٣٠٠A فتيل	٦
E٠٠٤٨C	جولة STARTPACK	٧
٥٣١٤٧	تبدیل البطارية	٨

منتج قابل لإعادة التدوير يخضع لتعليمات الفرز (موجب المرسوم رقم ١٥٧٧-٢٠١٤)	
يتمتع بالحماية من الوصول إلى الأجزاء الخطرة من الأجسام الصلبة التي يبلغ قطرها < ١٢,٥ مم (ما يعادل إصبع اليد)	IP٢٠
مستوى الضوضاء	70> ديسيبل



جيس ساس
1, rue de la Croix des Landes
CS 54159
53941 SAINT-BERTHEVIN Cedex
فرنسا