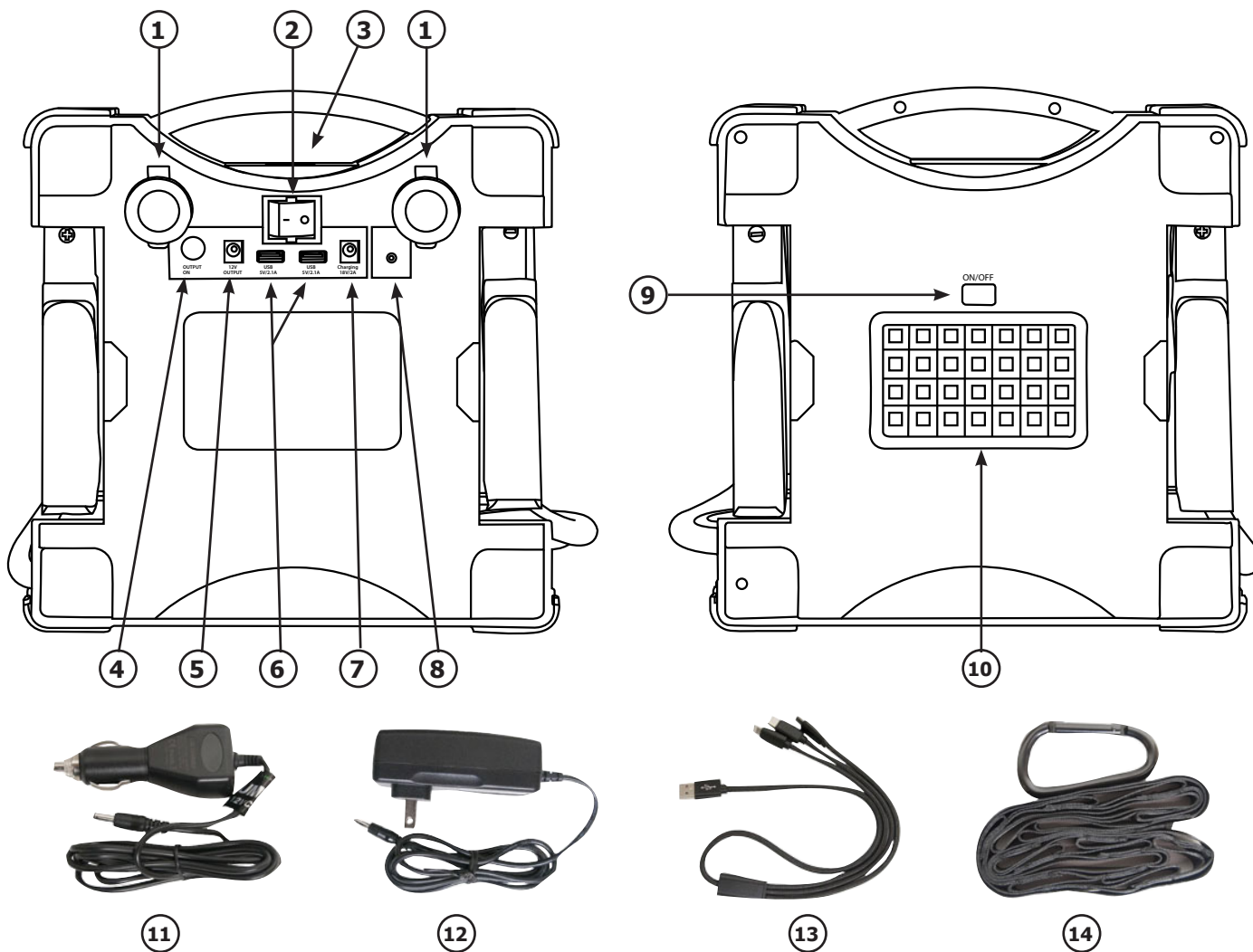


**CZ** 1-10

# **NOMAD POWER PRO 12XL PRO 24XL**

**ROZHRANÍ PRODUKTU**



1	Zapalovače cigaret 12 V
2	Hlavní vypínač
3	LED displej
4	Tlačítko výstupu ON
5	Výstupní port 12 V - 5 A
6	Porty USB - 5 V - 2,1 A
7	Nabíjecí port 18 V - 2 A
8	Chybová kontrolka LED
9	Tlačítko pracovního světla
10	Pracovní lampa LED
11	Nabíječka 18 V DC (kabel do zapalovače cigaret)
12	Nástěnná nabíječka 18 V 100-240 VAC
13	Kabel USB 3 v 1
14	Řemen

## BEZPEČNOSTNÍ POKYNY



Tento návod k obsluze obsahuje pokyny o různých funkcích zařízení a bezpečnostního opatření. Předtím, než poprvé zapnete zařízení, přečtěte si pozorně návod k obsluze. Uschovejte návod k obsluze pro vyřešení budoucích otázek. Před použitím tohoto zařízení si pozorně přečtěte návod k obsluze. Neprovádějte na přístroji žádné údržbové práce, ani změny, pokud nejsou výslovně uvedeny v tomto návodu. Výrobce neručí za zranění nebo škody vzniklé neodbornou manipulací s tímto přístrojem. V případě problémů nebo dotazů ohledně správného používání tohoto přístroje se obraťte na kvalifikovaný a vyškolený personál. Tento přístroj smí být používán pouze ke spouštění a nebo napájení v uvedených mezích na přístroji a v návodu. Bezpodmínečně dodržujte bezpečnostní pokyny. Výrobce neručí za nedostatečné či nebezpečné používání.



Zařízení pouze pro vnitřní použití. Nevystavovat zařízení na déšť či sněh.

Tento přístroj mohou používat děti ve věku od 8 let a výše a osoby se sníženými fyzickými, smyslovými nebo duševními schopnostmi, nebo bez patřičných zkušeností a znalostí, pokud je zajištěn jejich dohled nebo jim byly poskytnuty pokyny ohledně používání přístroje bezpečným způsobem a pokud rozumí rizikům s tím spojeným. Nedovolte dětem hrát si se zařízením. Čištění a údržba nelze být prováděna dětmi bez dohledu.

Nikdy nepoužívejte zařízení pro baterie neumožňující nabíjení.

K dobíjení baterií používejte pouze nabíječku dodanou s produktem.

Nepoužívejte zařízení, pokud je nabíjecí kabel poškozený nebo má vadné připojení, abyste předešli riziku zkratu baterie (nabíječka NOMAD POWER).

Nikdy nenabíjejte zamrzlou nebo poškozenou baterii.

Nepřekrývat nabíječku při použití

Nabíjecí přístroj nepoužívejte v blízkosti horka a dlouhodobého působení teploty nad 50 °C.

Nebezpečí výbuchu nebo vystříknutí kyseliny v případě zkratu svorek nebo v případě připojení 12V posilovače k 24V vozidlu nebo naopak. Režim automatického provozu jako omezení použití jsou uvedené v tomto návodu.



### NEBEZPEČÍ POŽÁRU A VÝBUCHU

Během nabíjení by olovené baterie mohly vydávat výbušné plyny.



- Zamezte vzniku požáru a jisker. Nekuřte.
- Plochy elektrických kontaktů akumulátoru chraňte před zkratem.



### Nebezpečí rozstříkávání kyseliny.



- Noste ochranné brýle a rukavice.



- Pokud se kyselina dostane do oka nebo na kůži, je třeba ihned vypláchnout oko studenou tekoucí vodou alespoň 10 minut a poté neprodleně vyhledat lékařskou pomoc.



### Připojení / Odpojení:

- Odpojte zařízení od napájecí sítě před připojováním nebo odpojováním kabelů na baterii.



Zařízení třídy II (nabíječka NOMAD POWER)



Zařízení třídy III (NOMAD POWER).



### Údržba

- Napájecí kabel nelze vyměnit. Pokud je kabel poškozený, je třeba zařízení zlikvidovat (nabíječka NOMAD POWER).
- Údržbu a opravy smí provádět pouze kvalifikovaný personál.
- Upozornění ! Před vykonáním jakékoli operace údržby nabíječky odpojte napájecí kabel od sítě.
- Nepoužívejte žádné čisticí prostředky, které obsahují rozpouštědla nebo jiné agresivní látky.
- Očistěte zařízení suchým hadříkem.



### Nařízení :

- Zařízení je v souladu s evropskými směrnici
- Prohlášení o souhlasu je dostupné na našich webových stránkách.



- V souladu s normou EAC



- Zařízení odpovídá britským směrnicím. Prohlášení o shodě Spojeného království je k dispozici na našich webových stránkách (viz hlavní strana).



- Materiál v souladu s marockými normami.
- Prohlášení o shodě C<sub>M</sub> (CMIM) je k dispozici na našich webových stránkách (viz titulní strana).



### Likvidace:

- Tento materiál podléhá výběrovému sběru. Nevhazujte do vaší popelnice.
- Před likvidací je nutné baterii ze zařízení vyjmout.
- Před vyjmutím baterie musí být přístroj odpojen od napájení.

## POPIS ZAŘÍZENÍ

Díky výkonné lithium-iontové baterii (PRO 12 XL : 118,4 Wh - **PRO 24 XL** : 236,8 Wh), NOMAD POWER PRO 12XL / PRO 24XL nabízí 3 funkce:

- Okamžité spuštění vozidel :

- **PRO 12 XL** : vybavené 12V baterií (6 x 2V článků), jako jsou osobní a užitková vozidla, obytné automobily, lodě, zemědělská vozidla atd.

- **PRO 24 XL** : vybavené 24V baterií (12 x 2V článků), jako jsou autobusy, nákladní automobily, stavební stroje atd.

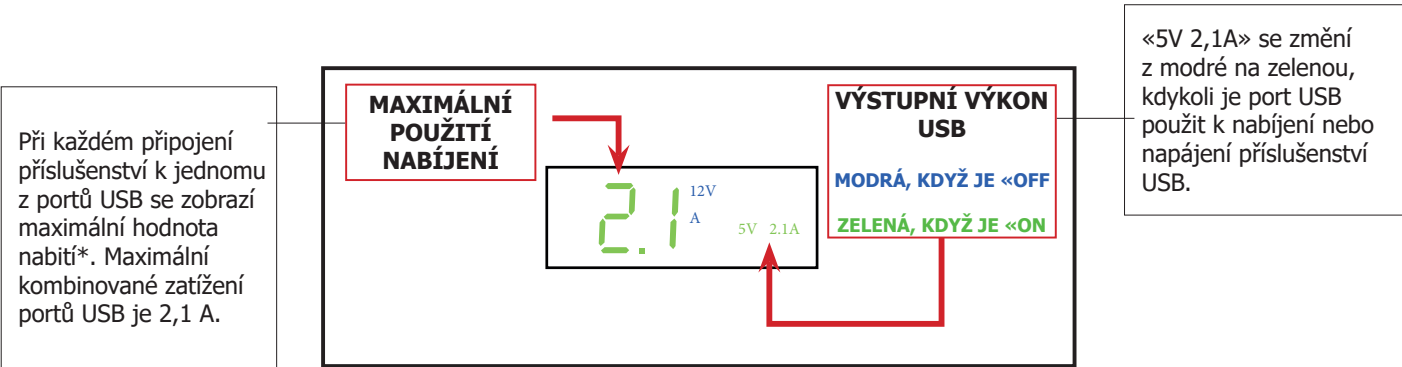
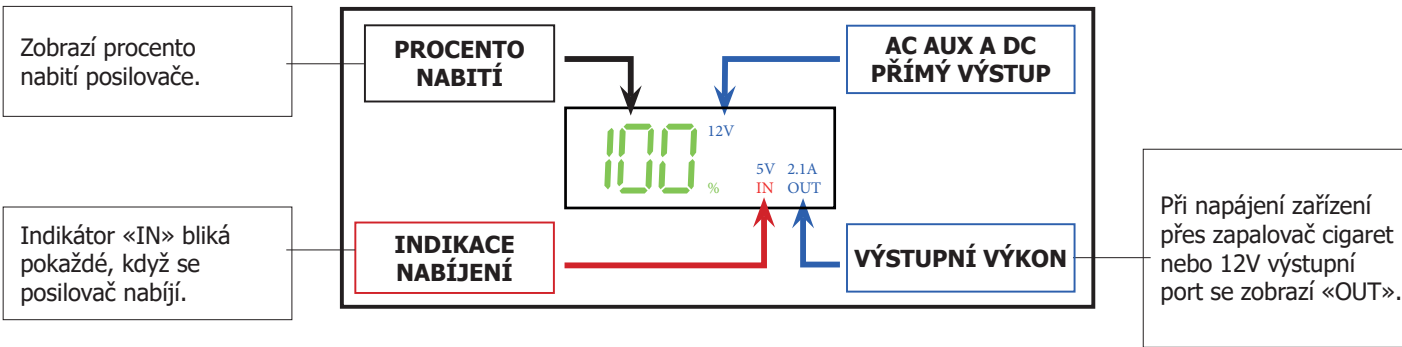
- Napájení všech elektronických zařízení 12 V prostřednictvím portů USB a nebo zapalovače cigaret. Pomocí přiloženého příslušenství lze nabíjet většinu mobilních telefonů , přenosných herních zařízení, elektrických chladičů atd.

- Asistenční osvětlení.

	Funkce spuštění													
NP PRO 12XL														
NP PRO 24XL														

Extrémní venkovní teploty nebo mechanické problémy na vozidle (špatný startér, nedostatek paliva nebo problémy s motorem) mohou omezit výkon posilovače.

**POPIS OBRAZOVKY LCD**



\*Ampéry USB se zobrazují pouze po dobu 2 sekund, než se kontrolky LED vrátí k zobrazení procenta nabití..

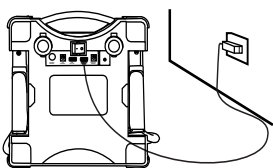
**NABÍJENÍ INTERNÍ BATERIE**

**Zařízení Nomad Power je nejlepší nabíjet při teplotě > 10 °C. Pokud je teplota nižší než 0 °C, nenabíjejte zařízení Nomad Power a před nabíjením jej na 1 hodinu umístěte do místnosti s mírnou teplotou.**

**Před uložením NOMAD POWER na dobu neurčitou :**

- Nenabíjejte ji na 100 %, ale spíše na 60 až 80 %.
- Každých 6 měsíců proveďte 100% nabití, abyste zachovali jeho výkonnost.

Pro optimální komfort nabíjení za všech okolností (doma, v práci nebo na cestách) je NOMAD POWER vybaven síťovou nabíječkou a kabelem do zapalovače.

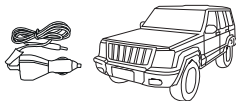


- 1 - Připojte síťovou nabíječku (12) k síťové zásuvce
- 2 - Připojte konec kabelu k nabíjecímu portu NOMAD POWER 18 V/2 A (7).

NEBO



1 - Připojte adaptér do auta (11) do zásuvky zapalovače cigaret ve vozidle.



2 - Připojte druhý konec adaptéru k nabíjecímu portu 18 V/2 A zařízení NOMAD POWER (7) a začněte nabíjet.

## ZAPÍNÁNÍ POMOCÍ PÁSKU



Umístěte zařízení NOMAD POWER na rovný povrch. Zajistěte jej zasunutím bezpečnostního popruhu do rukojeti a pevně jej připevněte k vozidlu pomocí dodané karabiny.

## POUŽITÍ JAKO POSILOVAČ

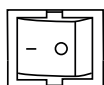


**Před prvním použitím a po každém použití NOMAD POWER BATERII dobijte.**

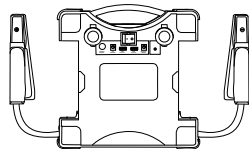


Před použitím se ujistěte, že je NOMAD POWER nabitý alespoň na 50 % své kapacity. Nabitý posilovač zaručuje nastartování vozidla a umožňuje použití 118,4 Wh (PRO 12 XL) / 236,8 Wh (PRO 24 XL) k nabíjení velkého množství příslušenství.

1 Stisknutím hlavního vypínače (2) zapněte posilovač, který se rozsvítí a zapne displej.

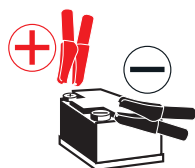


2 Odpojte červenou a černou svorku od posilovače. Na displeji se zobrazí blikající červený a zelený symbol «8». Signalizuje, že nabíječka hledá baterii.



1- Připojte červenou svorku k (+) baterie.  
2- Připojte černou svorku co nejdále od palivového potrubí nebo armatury a co nejbližší k uzemnění startéru.

3 Indikátor LED zobrazí zelenou «8», která signalizuje, že je baterie detekována a správně připojena.

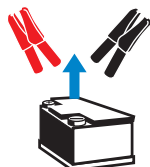


Pokud se na displeji rozsvítí indikátor (8) v červeně barvě, znamená to, že došlo k chybě, kterou je třeba opravit. Konzultujte kódy závad (PRO 12 XL) nebo tabulku «Závady, příčiny, řešení» (PRO 24 XL) v tomto návodu.

5 Otočte klíčkem zapalování do polohy zapnuto a nastartujte motor.

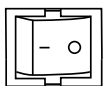


6 Po nastartování odpojte svorky od baterie a vyměňte svorky na posilovači.



**Nechte vozidlo v provozu.**

7



Vypněte zařízení.

### POUŽITÍ INTERNÍ POSILOVACÍ BATERIE

Pokud je akumulátor vozidla příliš vybitý, je možné použít akumulátor posilovače jako zdroj energie pro startování. Postupujte takto:

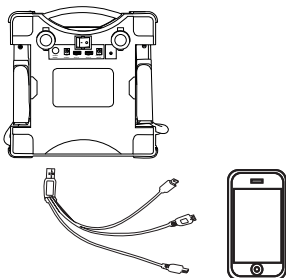
1. Odpojte svorky bloku motoru od baterie vozidla.
2. Připojte svorky motorové jednotky ke svorkám NOMAD POWER. Pokud posilovač nedetekuje baterii, na displeji se zobrazí blikající červený a zelený symbol «8».
3. Stiskněte tlačítko ON (4) na 3 sekundy. Indikátor LED zobrazuje zelenou «8», což znamená, že se lithiová baterie NOMAD POWER stává primárním zdrojem energie vozidla.
4. Proveďte spuštění. Motor využívá ke startu energii dodávanou lithiovou baterií NOMAD POWER PRO XL.
5. Znovu připojte svorky bloku motoru k baterii vozidla.



**Po nastartování vozidla musí být blok motoru vždy napájen z baterie.  
Připojení svorek bloku motoru k baterii vozidla musí být provedeno před odpojením svorek NOMAD POWER od svorek.**

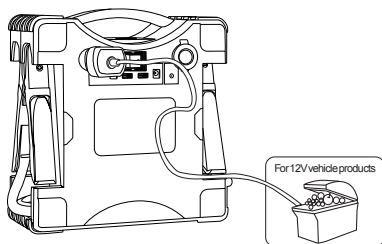
### NABÍJENÍ MOBILNÍHO TELEFONU

NOMAD POWER je vybaven dvěma porty USB (6) a kabelem USB 3 v 1 (připojení USB-C, Micro USB) (13) nabízí flexibilitu pro většinu telefonů nebo tabletů. Lze použít i další standardní příslušenství USB (není součástí dodávky).

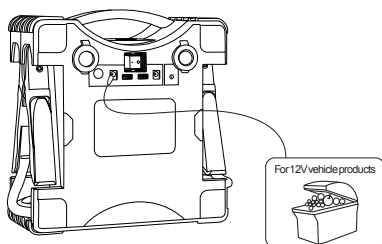


- 1 - Otočte hlavní vypínač (2) do polohy «ON».
- 2 - Připojte dodaný kabel USB 3 v 1.
- 3 - Připojte jej k nabíjenému elektronickému zařízení: tablet, mobilní telefon...

### NAPÁJENÍ

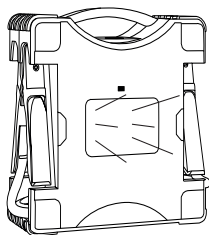


- 1 - Připojte dodaný 12V kabel zapalovače cigaret k jednomu ze dvou 12V portů zapalovače cigaret (1).
- 2 - Připojte napájecí kabel do zásuvky 12 V elektrického spotřebiče.



- 1 - Připojte napájecí kabel 12 V (není součástí dodávky) k výstupnímu portu 12 V / 3,5 A (5).
- 2 - Připojte napájecí kabel do zásuvky 12 V elektrického spotřebiče.

**FUNKCE KAPESNÍ LAMPY**



Stisknutím tlačítka ON/OFF na LED diodě (9) aktivujete osvětlení. Každé nové stisknutí změní režim osvětlení (k dispozici jsou 3 režimy: normální, stroboskop, SOS), dokud kontrolka nezhasne.

**CHYBOVÉ KÓDY (PRO 12 XL)**

<b>E1</b>	Opačná polarita	<b>E2</b>	Uplynulý čas	<b>E3</b>	Příliš vysoká teplota	<b>E4</b>	Příliš nízká teplota
<b>E5</b>	Příliš vysoký proud	<b>E6</b>	Příliš nízký proud	<b>E7</b>	Zkrat	<b>E8</b>	Booster není aktivní

<b>E0*</b>	Příliš nízké napětí	<b>E9*</b>	Příliš vysoké napětí
<p>- Napětí jednoho z článků baterie se pohybuje mezi 1,1 V a 2,4 V.</p> <p>- Napětí baterie je nižší než 13,5 V. Připojte nabíječku a stiskněte spínač ON/OFF, dokud z displeje nezmizí E0. Po této manipulaci je třeba sledovat zatížení výrobku.</p>		<p>V důsledku nerovnováhy v jednom z článků baterie je napětí jednoho z článků vyšší než 4,35 V. Přestaňte nabíjet a kontaktujte prodejce.</p>	

\* Výrobky s S/N větším než «S2206...»

**ANOMÁLIE, PŘÍČINY, NÁPRAVY (PRO 24 XL)**

Závady	Příčiny	Nápravné opatření
Obrazovka je černá a nic se na ní nezobrazuje.	Je zapnut pohotovostní režim.	Stiskněte tlačítko On/Off nebo přepněte hlavní vypínač do polohy Off a On. Obrazovka se znovu rozsvítí.
Při každém připojení se na displeji zobrazí blikající červený a zelený symbol «8».	Posilovač nedetekuje baterii.	Zapněte světla nebo rádio, aby přístroj NOMAD POWER rozpoznal proudovou zátěž a aktivoval se.
Když jsou svorky připojeny, na LCD displeji se zobrazí červený symbol «8» a zazní alarm.	Zařízení detekuje inverzi polarity.	Zkontrolujte polaritu baterie. Červená svorka na (+) pól baterie a černá svorka na (-) pól.
	Tepelná ochrana posilovače.	Posilovač se přehřívá, protože okolní teplota je vysoká. Než se pokusíte znovu nastartovat, počkejte několik minut, než posilovač vychladne.
Jakmile je zesilovač zapnutý, na LCD displeji se objeví červená číslice «8»	Zkrat.	Baterie je poškozena Vyměňte baterii.
	Baterie je silně vybitá (<4 V).	Vyměňte baterii vozidla.

\*\* Výrobky s S/N menším než «S2206...»

**ZÁRUKA**

Záruka se vztahuje na všechny závady nebo výrobní vady po dobu 1 roku od data nákupu (díly a práce).

Záruka se nevztahuje na :

- Poškození při transportu.
- Opotřebitelné díly (např. distanční podložky, : kabely, svorky, atd...).
- Poškození neodborným použitím (pád, tvrdý náraz, neautorizovaná oprava...).
- Poruchy v závislosti s prostředím (znečištění, rez, prach...).

V případě poruchy zašlete prosím aparát zpět k vašemu dodavateli a přiložte:

- kupní doklad (faktura, atd....)
- podrobný popis poruchy



## TECHNICKÉ VLASTNOSTI

NOMAD POWER	PRO 12 XL	PRO 24 XL
Rozměry	278 x 110 x 274 mm	
Hmotnost	5.6 kg	
Typ a kapacita baterie	LiFe PO <sub>4</sub>	
	12 V (4 x 3,7 V články)	24 V (8 článků 3,7 V)
	118.4 Wh - 8 Ah	236.8 Wh - 8 Ah
Spouštěcí proud	1000 A	1400 A
Špičkový proud	1800 A	2400 A
Špička baterie	3000 A	3000 A
Obraz počátečního výkonu v průběhu 3 s	22000 J	60000 J
Vstupní port (nabíjení)	18 V - 2 A	
Výstupní porty ( <i>integrované propojovací kabely</i> )	5 V - 2.1 A (x2) 12 V - 3.5 A	5 V - 2.1 A (x2) 12 V - 3.5 A
Provozní teplota	0°C / 40°C	
Teplota nabíjení	10°C / 40°C	

## PYKTOGRAMY

	- Zařízení odpovídá evropským směrnicím.
	- Materiál v souladu s marockými normami.
	- Toto zařízení splňuje limity elektromagnetického rušení schválené Federální komisí pro komunikace.
	- Zařízení je v souladu se směrnicí RoHS.
	- Výrobek podléhá tříděnému sběru - nevyhazujte do domovního odpadu.



**GYS SAS**  
1, rue de la Croix des Landes  
CS 54159  
53941 SAINT-BERTHEVIN Cedex  
FRANCE