

# STARTPACK TRUCK

# STARTPACK TRUCK MOBIL

**DA** 1-14

## SIKKERHEDSINSTRUKTIONER

Denne manual indeholder retningslinjer for betjeningen af din enhed og de forholdsregler, der skal følges for din egen sikkerhed. Sørg for, at den læses omhyggeligt, før den tages i brug første gang, og opbevar den ved hånden til fremtidig reference. Disse instruktioner skal læses og forstås, før nogen betjener produktet. Eventuelle ændringer eller vedligeholdelse, der ikke er specificeret i manualen, bør ikke udføres. Producenten er ikke ansvarlig for skader eller skader som følge af manglende overholdelse af brugsanvisningen. I tilfælde af problemer eller usikkerheder, kontakt venligst en kvalificeret person, som er i stand til at håndtere enheden korrekt. Denne enhed bør kun bruges til opstart og/eller strømforsyning inden for de grænser, der er angivet på enheden og i manualen. Sikkerhedsanvisningerne skal følges. I tilfælde af ukorrekt eller usikker brug kan producenten ikke holdes ansvarlig.



Apparat kun egnet til indendørs brug. Udsæt ikke for regn eller overdreven fugt.

Denne enhed kan bruges af børn fra 8 år og af personer med nedsatte fysiske, sensoriske eller mentale evner eller mangel på erfaring og viden, forudsat at de er under opsyn eller har fået at vide, hvordan de skal bruge enheden sikkert og er opmærksomme på den potentielle risici. Børn må ikke bruge enheden som legetøj. Rengørings- og serviceopgaver må ikke udføres af børn, medmindre de er under opsyn.

Må ikke bruges til opladning af ikke-genopladelige batterier

Brug ikke en anden oplader end den, der fulgte med maskinen, til at oplade batterierne.

Brug ikke enheden med en beskadiget strømledning eller et beskadiget netstik.

Oplad aldrig et frossent eller beskadiget batteri.

Tildæk ikke enheden

Anbring ikke enheden i nærheden af ild og udsæt den ikke for varme eller langvarige temperaturer, der overstiger 50°C

Bloker ikke køleventilerne. Se installationsafsnittet, før du betjener maskinen.

Den automatiske driftstilstand og brugsbegrænsninger er forklaret nedenfor i denne betjeningsvejledning.

Risiko for eksplosion eller syrefremspring i tilfælde af kortslutning af klemmerne, eller hvis 12V booster er tilsluttet et 24V køretøj eller omvendt.

**Risiko for eksplosion og brand!**

Et batteri, der oplades, kan afgive eksplosiv gas.

- Under opladningen skal batteriet placeres i et godt ventileret område.





- Undgå flammer og gnister. Lad være med at ryge.
- Beskyt batteriets elektriske kontakter mod kortslutning.



### Fare for syreprojektion!

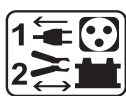


- Bær beskyttelsesbriller og beskyttelseshandsker



- Hvis dine øjne eller hud kommer i kontakt med batterisyre, skal du skylle den berørte del af kroppen med rigeligt vand og omgående søge lægehjælp.

### Tilslutning / afbrydelse



- Afbryd strømforsyningen, før du tilslutter/frakobler enheden til/ fra batteriet
- Den pol på batteriet, der ikke er forbundet til bilrammen, skal tilsluttes først. Den anden forbindelse skal foretages på bilrammen, langt fra batteriet og brændstoffledningen. Batteriopladeren skal tilsluttes strømforsyningsnettet.
- Efter opladningsprocessen skal du frakoble batteriopladeren fra strømforsyningsnetværket og fjerne stikket fra bilrammen og derefter stikket fra batteriet, i denne rækkefølge.

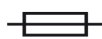
### Forbindelse:



- Klasse II-enhed (opladerforstærker)



- Klasse III-enhed (booster)



- Denne maskine er sikringsbeskyttet
- Tilslutning til lysnettet skal ske i overensstemmelse med de nationale installationsforskrifter.

### Vedligeholdelse:



- Strømforsyningskablet kan ikke udskiftes. Hvis kablet er beskadiget, bør enheden ikke bruges.

- Service skal udføres af en kvalificeret person



- Advarsel! Tag altid stikket ud af stikkontakten, før du udfører noget arbejde på enheden.

- Tag jævnlige dækslet af og fjern støv med en luftpistol. Benyt lejligheden til at få en kvalificeret person til at tjekke de elektriske forbindelser med et isoleret værktøj.

- under ingen omstændigheder anvendes opløsningsmidler eller andre aggressive rengøringsmidler.

- Rengør enhedens overflader med en blød, tør klud.

### Forskrifter:



- Enheden overholder det europæiske direktiv.
- Overensstemmelsescertifikatet er tilgængeligt på vores hjemmeside.



- EAC-overensstemmelsesmærke (Eurasian Economic Commission)
- Udstyr i overensstemmelse med britiske krav.
- Den britiske overensstemmelseserklæring er tilgængelig på vores hjemmeside (se hjemmesiden).
- Udstyr i overensstemmelse med marokkanske standarder.
- Erklæringen C<sub>m</sub> (CMIM) overensstemmelse er tilgængelig på vores hjemmeside (se forsiden).

### Bortskaffelse:



- Dette produkt skal bortskaffes på et passende genbrugssted. Må ikke smides ud i husholdningsaffaldet.
- Batteriet i denne enhed kan genbruges. Fortsæt venligst i overensstemmelse med de gældende genbrugsregler.
- Batteriet skal fjernes fra enheden, før sidstnævnte kasseres.
- Enheden skal absolut afbrydes fra strømforsyningsnetværket, før batteriet fjernes.

### GENEREL BESKRIVELSE

Med indbyggede højtydende batterier giver STARTPACK TRUCK (standard- og mobilversioner) 4 funktioner:

- Test af interne batterier
- Øjeblikkelig start fra køretøj udstyret med 12V-24V blybatteri (gel eller flydende elektrolyt).
- 12 V DC strømforsyning, til at forsyne lys Spot, TV, værktøj osv...
- Backup lys (Startpack Truck)

### OPLAD DET INTERNE BATTERI



Boosteren skal opbevares i lodret position. Enhver anden opbevaringsposition bør kun være midlertidig.

Før du bruger enheden, skal du dreje knappen til OFF.

Oplad enheden, når den er købt, og efter hver brug med den medfølgende oplader.

Brug ikke en anden oplader end den, der fulgte med enheden.

For at genoplade enheden anbefales det kun at bruge den GYS-oplader, der følger med boosterens. GYS påtager sig intet ansvar i tilfælde af brug af en anden oplader, der er modtagelig for ikke at oplade batteriet og beskadige det.

Disse enheder er forsynet med en ekstern oplader, dobbelt isolering, udstyret med et flydende system, som holder det interne batteri fuldt opladet uden behov for overvågning.

Sådan genoplades en Startpack-TRUCK:

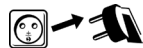
- Placer enheden lodret under opladning for at undgå syrelækage og beskadigelse af det interne batteri.
- **⚠ Drej knappen til 12V for at starte opladningen.**
- Forbind STARTPACK TRUCK med cigarettændertilslutningen. Cigarettaenderens grønne LED lyser, når opladeren er tilsluttet. Hvis den ikke gør det, skal du kontrollere den interne sikring i cigarettænderstikket og sørge for, at hovedafbryderen er på 12V.
- Slut den eksterne oplader til en enfaset strømforsyning.
- Opladningen indikeres med en rød LED på den eksterne oplader.
- Enheden oplades, når denne LED vender tilbage til grøn.
- Efter en start, lad STARTPACK TRUCK-stikket stå et par minutter for at foroplade det. En opladning på lysnettet er nødvendig og forlænger produktets levetid.

**START AF ET KØRETØJ (S.12-13)**



Afbryd ikke batteriet fra køretøjet. Afbrydelse af batteriet kan resultere i tab af information og en eventuel manglende evne til at genstarte.

For at bruge STARTPACKKEN TRUCK som starter, følg disse trin:



- Afbryd STARTPACK TRUCK fra lysnettet. Drej køretøjets tændingsnøgle til OFF.

OFF

- Sæt kontakten på «OFF» (6).



- Når batteriets minuspol er forbundet til køretøjets chassis:
  - Tilslut den røde klemme til den positive pol på batteriet.
  - Tilslut den sorte klemme til køretøjets chassis, sørg for, at den ikke er tæt på brændstoffledninger og batteriet.



- Nogle køretøjer har batteriets pluspol forbundet til chassiset, i dette tilfælde:
  - Tilslut den sorte klemme til den negative pol på batteriet.
  - Tilslut den røde klemme til køretøjets chassis, sørg for, at den ikke er tæt på brændstoffledninger og batteri.



Kablerne må ikke komme i klemme eller komme i kontakt med varme eller skarpe overflader.

12V 24V

- Sæt kontakten (6) til 12V eller 24V position afhængigt af køretøjet for at starte.



- Gå til førersædet og drej tændingsnøglen (maks. 6 sek.). Hvis din motor ikke starter, skal du vente 3 minutter til næste forsøg.

- Hvis afkølingsperioden mellem hvert forsøg (3 minutter) ikke overholdes, eller hvis forsøgets varighed er for lang (> 6 sekunder), reduceres chancerne for en vellykket jumpstart betydeligt (risiko for strømtab).



- Risiko for batterisylrelækage eller beskadigelse, hvis de anbefalede perioder ikke overholdes.
- Hvis køretøjet ikke starter, kan det være et andet problem end et defekt batteri: generator, gløderør...

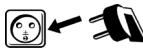
- **Risiko for eksplosion eller syresprøjt ved tilslutning af en 12V booster på et 24V køretøj (eller en 24V booster på et 12V køretøj).**
- **Pas på eventuel kortslutning af klemmerne.**

OFF

- Sæt kontakten (6) på «OFF».



- Efter brug, når batteriets minuspol er forbundet til køretøjets chassis:
  - Drej kontakten (6) til OFF (hvis nogen), afbryd opladeren fra lysnettet, afbryd derefter den sorte klemme og til sidst den røde klemme.
- Når batteriets pluspol er forbundet til chassiset, i dette tilfælde:
  - Drej kontakten (6) til OFF (hvis nogen), frakobl derefter den røde klemme og til sidst den sorte klemme.



- Genoplad din STARTPACK TRUCK efter brug. (se 'Opladning af internt batteri')

**BRUGES SOM EN 12V DC STRØMFORSYNING (S.12-13)**

**Cigarettænderstikket er beskyttet af en integreret 20 A afbryder. I tilfælde af overophedning på grund af en overopladning vil afbryderen standse strømforsyningen.**

Denne enhed kan bruges som en 12V DC strømforsyning til mange elektriske dele såsom radio, ventilator, elektrisk værktøj, kamera, TV...

- Drej knappen (6) til positionen OFF.
- Sæt cigarettænderstikket (12) på din elektriske enhed i Boosteren (10) (kabel medfølger ikke).
- Drej kontakten (6) til 12V-position.

Udgangen er beskyttet af en 20A termisk afbryder.

Estimeret autonomi for STARTPACK TRUCK som en 12 V DC strømforsyning		
Enhed	Estimeret forbrug (i watt)	Estimeret automatik (i timer)
Fluorescerende cellulært lys	4	69
Radio, blæser, ekkosonde	9	30
Videokamera, lysplet	15	18
Elværktøj, tørrepumpe	24	11

Luftkompressor, bilstøvsuger	80	3
------------------------------	----	---

**INTERNE BATTERIER TESTERE (KunMOBILVERSION ) (S.12-13)**

	For at være repræsentativ skal batterispændingen måles med boosterens frakoblet enhver ladning (på klemmerne og på cigarettænderstikket) og ti minutter efter den forrige start eller stopladningen for at batterispændingen er stabiliseret.
--	---

Denne enhed indeholder en indbygget batteritester til at se ladestatus for begge interne batterier.

Brug testkontakten med tre positioner (4) på kontrolkortet: i position 0 er displayet slukket. Positionen I angiver spændingen på det første batteri, positionen II angiver spændingen på det andet batteri.

Resultatet vises på displayet (5): hvis tomgangsspændingen er mellem 0 og 10 V, er batteriet i en kritisk tilstand (i dette tilfælde henvises til delen «Batteriudskiftning»). Over 12,5 V er batteriet i god ladetilstand. Mellem disse 2 værdier skal batteriet genoplades.

**LED LYS (Kun standardversion)**

Startpack Truck-standarden er udstyret med en lampe indbygget med 7 LED med høj lysstyrke. Den lyser med «LYS»-knappen (2) placeret i nærheden.

**BESKYTTELSE (S.12-13)**

Denne enhed er designet med mange beskyttelsesfunktioner:

- ON/OFF batteriafbryder: beskyttelse mod overspænding, når klemmer er tilsluttet batteriet.
- Et alarmbip i tilfælde af omvendt polaritet og forkert brug.
- Kobberkabel 2 x 1,80m,  $\varnothing$  25mm<sup>2</sup> med 600A isolerede klemmer.
- 300A sikring placeret på plastikhuset. En erstatningsduse er placeret på bagsiden af enheden (ref. 054561).
- En orange indikator (1) blinker efter en start betyder, at bosteren skal genoplades.

**FEJLFINDING**

Fejlfinding	Årsager	Løsninger
Enhedens orange LED blinker.	På et tidspunkt er spændingen på det interne batteri faldet til under 12V efter en start eller et stort forbrug.	Oplad enheden efter hver brug. Den orange indikator blinker stadig mere end 10 minutter efter begyndelsen af opladningen.
Enheden bipper, og den røde LED lyser.	Enheden registrerer en polaritetsvending.	Kontroller batteriets polaritet.
Der opstår gnister, når klemmen kommer i kontakt med batteripolerne.	Kontakten er på 12V eller 24V.	Sluk for maskinen, før du tilslutter klemmerne til batteriet.
	Den forkerte spænding er valgt på kontakten.	Kontroller, at den valgte spænding svarer til spændingen på køretøjets batteri.
Enheden kan ikke starte køretøjet.	Placeringen af de negative og positive klemmer på batteripolerne er forkert (polaritetsvending).	Kontroller batteriets polaritet.
	Kontakten er i OFF position.	Sæt kontakten på den ønskede spænding.
Enheden kan ikke starte køretøjet. Enhedens orange LED blinker.	Det interne batteri er afladet.	Oplad enheden, og prøv igen, når opladningen er fuldført.
	Flere startforsøg uden pause mellem hvert.	Vent 3 minutter mellem 2 starter. Hvert startforsøg må ikke overstige 5 sekunder.
	Batterispændingen er forkert..	Kontroller, at spændingen på køretøjets batteri stemmer overens med den valgte spænding på enheden.
Enheden kan ikke længere starte køretøjet, og begge LED'er er slukket.	Spændingen på de interne batterier er meget lav. Det kan være, at de interne batterier er beskadiget.	Sæt enheden til opladning for at forsøge at genoprette batteriet.
	De interne batterier er beskadigede og kan ikke genoplades.	Kontakt GYS eftersalgsservice for at arrangere en udskiftning af batterierne.
	Sikringen er smeltet.	Kontroller og udskift sikringen.
Opladningen af de interne batterier starter ikke (opladnings-LED'en forbliver grøn, når den først tilsluttes lysnettet).	Cigaretænderstikket er ikke sat korrekt i maskinens stik.	Tjek cigaretænderforbindelsen.
	Kontakten er på OFF eller 24V.	Indstil kontakten til 12V.
	Sikringen i cigaretænderen er smeltet.	Udskift sikringen på cigaretænderen ved at skrue dens ende af.

Opladerens røde LED blinker under opladningen.	Hovedafbryderen er på 24V-position i stedet for 12V.	Indstil kontakten til 12V-positionen.
	De interne batterier er beskadigede og kan ikke genoplades.	Kontakt GYS eftersalgsservice for at arrangere en udskiftning af batterierne.
Efter en dags opladning aktiveres slutopladningsindikatoren ikke.	De interne batterier er beskadigede og kan ikke genoplades.	Kontakt GYS eftersalgsservice for at arrangere en udskiftning af batterierne.
I ekstern 12V strømkildetilstand leverer boosterens ikke længere strøm.	Den interne termiske beskyttelsesafbryder har afbrudt kredsløbet.	Afbryd den eksterne enhed, der er tilsluttet maskinen, og vent på, at afbryderen nulstiller sig selv automatisk.
Lampen tænder ikke.	Det interne batteri er afladet.	Oplad enheden, og prøv igen, når opladningen er fuldført.

### BATTERI ER IKKE DÆKKET AF GARANTIEN

Batterier er strømførende dele, deres levetid afhænger af vedligeholdelse. Efter hver brug af denne starter er det vigtigt at genoplade de interne batterier. Opbevaring på steder med høje temperaturer reducerer batteriopladningen betydeligt. I tilfælde af længere tids manglende brug, anbefales det kraftigt at genoplade batterierne før brug. Generelt anbefaler vi at lade produktet være tilsluttet konstant for at opretholde batteriernes bedste ydeevne.

Dette produkt er udstyret med 2 højtydende batterier, hvis vedligeholdelsesinstruktionerne ikke følges, kan batterierne forringes irreversibelt over tid.

Af denne grund er STARTPACK TRUCK batterierne undtaget fra garantien.

### GARANTI

Garantien dækker fabrikationsfejl i 2 år fra købsdatoen (reservedele og arbejdskraft).

Garantien dækker ikke:

- Transportskader.
- Normalt slid på dele (f.eks.: kabler, klemmer osv.).
- Skader på grund af forkert brug (strømforsyningsfejl, tab af udstyr, adskillelse).
- Miljørelaterede fejl (forurening, rust, støv).
- Det udtrækkelige håndtag til mobilversionen

I tilfælde af fejl returneres enheden til din forhandler sammen med:

- Købsbeviset (kvittering osv ...)
- En beskrivelse af den rapporterede fejl

### AFMONTERING AF STARTPACK

Adskillelse af produktet er nyttigt, især til at udskifte batterier. Fortsæt som sådan:

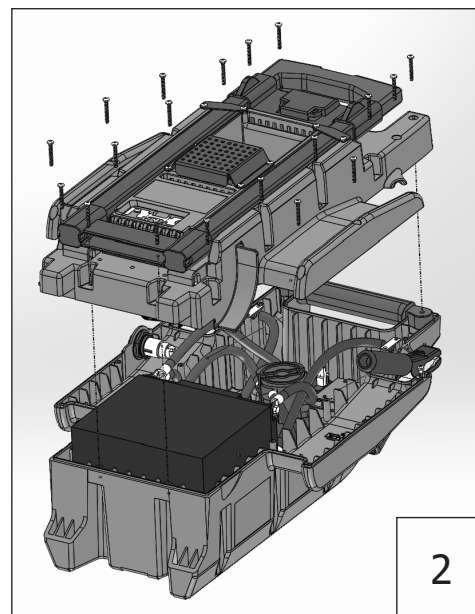
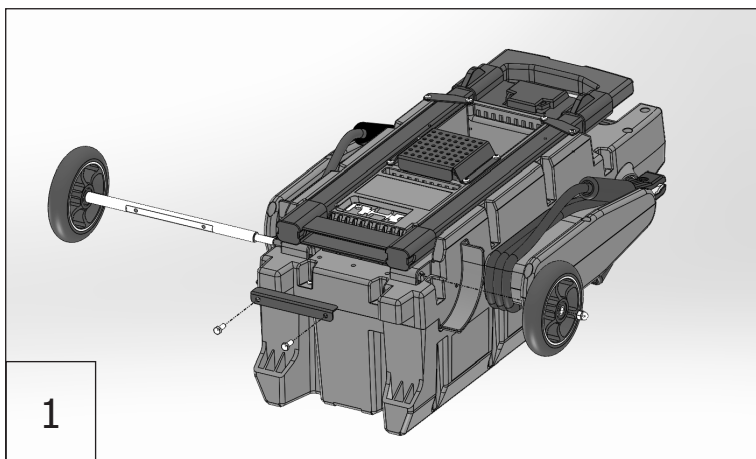


**Sørg for at slukke for kontakten og afbryde alt tilbehør, der er tilsluttet cigarettænderstikket.**

#### Startpack Truck standard

- Skru bagpanelet af (18 skruer), og fjern det.

#### Startpack TRUCK mobil



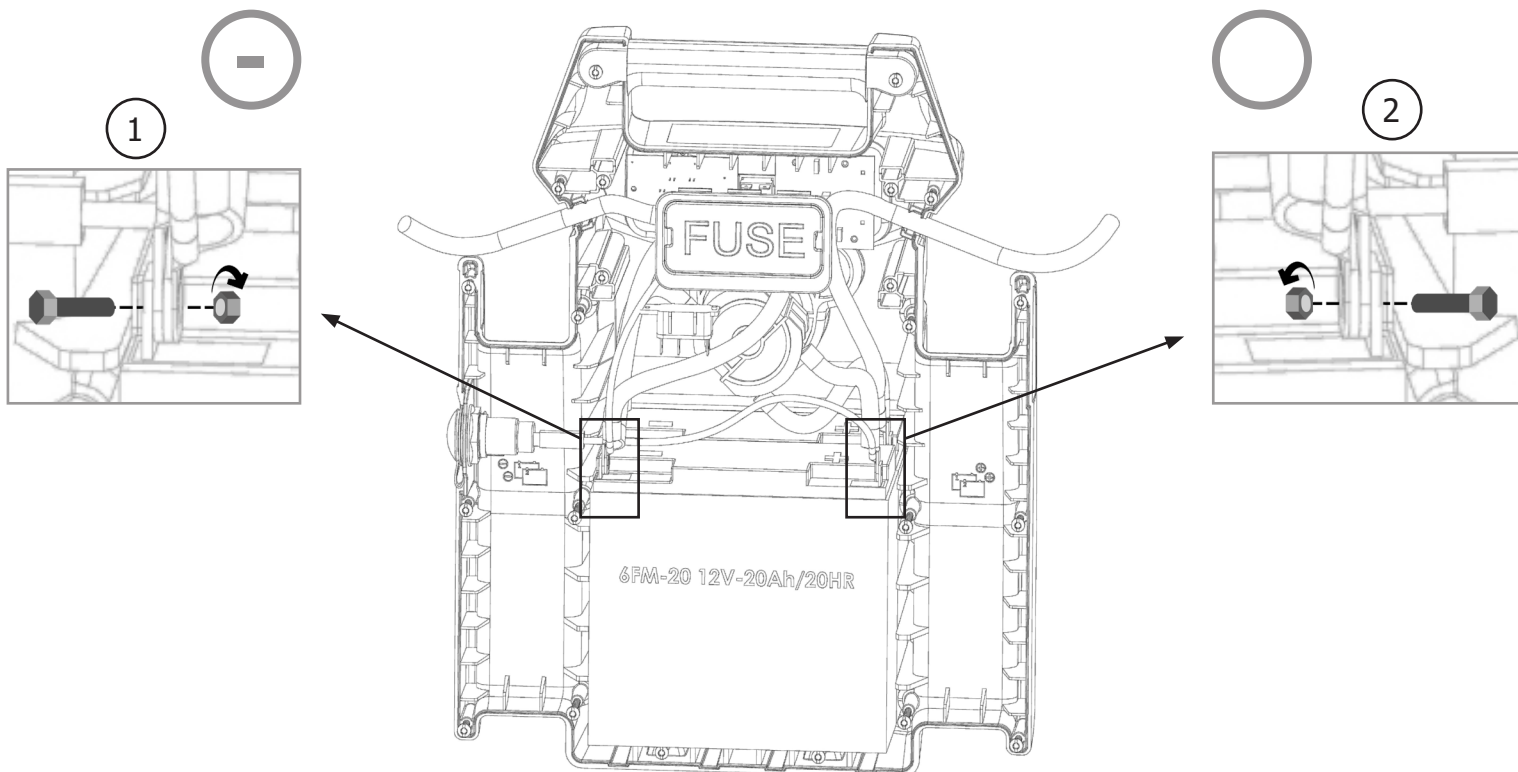
Sæt boosterens på forsiden mod jorden, så:

- Fjern hjulet for at trække en skrue ud fra enden af akslen.
- Afmonter stativplastikblokken fra akslen under boosterens (2 skruer).
- Fjern hjulakslen ved at trække den sidelæns.
- Træk udgangskablerne ud, der er viklet på deres støtte. Træk alle monteringskruerne (19 skruer) ud af boosterens 2 skrog, og fjern bagdækslet.

**UDSKIFTNING AF BATTERI**

Uanset typen af **STARTPACK TRUCK** (standard eller mobil) og dens brugstilstand (12V eller 24V), skal du altid udskifte begge batterier på samme tid.

**Startpack Truck standard og mobil**



STARTPACK TRUCK	Batteri	Type	Spænding (V)	Kapacitet (Ah)	Batteridimension (mm)	Batteri ref
STARTPACK TRUCK	6FM - 22	Bly syre batteri	2 x 12	2 x 22	38,9 x 22,5 x 50	53151



**Uanset hvilken tilstand STARTPACK TRUCK bruges til (12V eller 24V), skal du udskifte begge batterier på samme tid.**

Sådan udskiftes batterierne:

- Først skal bagpanelet skrues af (18 skruer) og fjernes.
- Når bagpanelet er fjernet, er batterierne synlige, med det ene foran det andet (se billede). - terminal til venstre, terminal til højre.
- Batteriet er forbundet til STARTPACKKEN på to punkter: ved - terminalen og ved terminalen. For at fjerne batteriet skal du fjerne skruerne (se billeder ① og - ②) der muliggør forbindelsen mellem batteriet og STARTPACK TRUCK ved terminalerne og -. (Når det første batteri er fjernet, er det muligt at fjerne det andet fra maskinens ende)



**Når det første batteri er fjernet, skal du sørge for at isolere polerne for at forhindre kortslutning. Fjern derefter det andet batteri.**

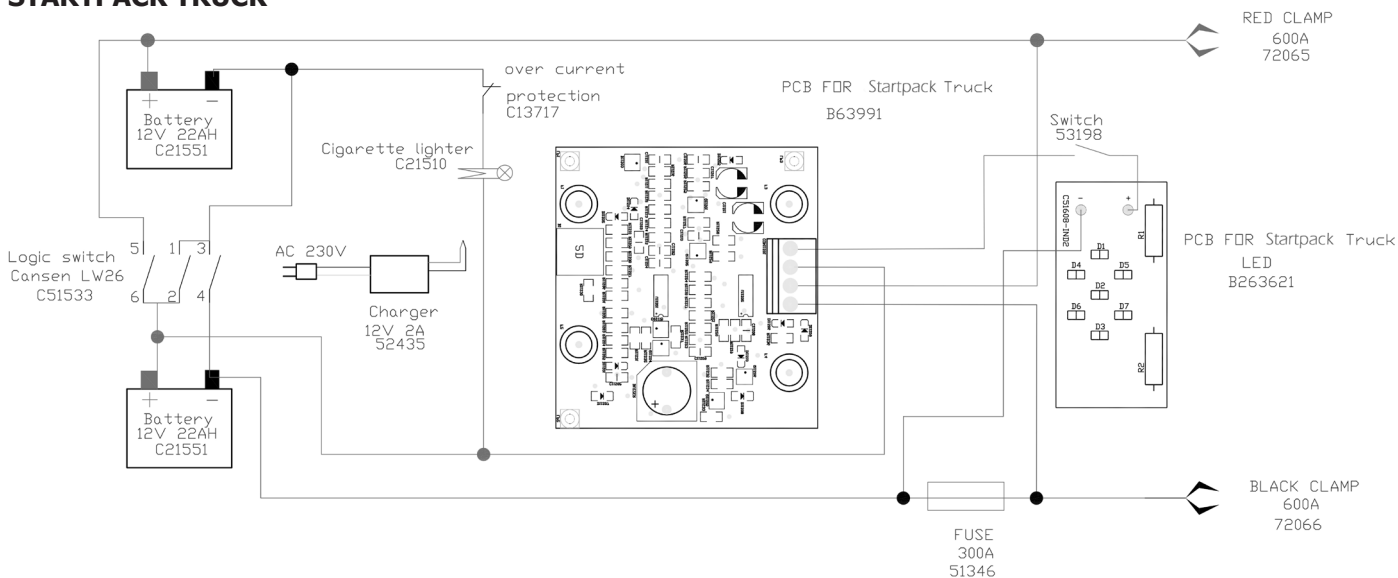


**Når du opsætter det nye batteri, skal du sørge for at forbinde polariteterne mellem både batterierne og STARTPACK TRUCK. - Terminal til venstre, terminal til højre (se billede). Sæt de 4 skruer og spændeskiver på igen, spænd møtrikkerne (anbefalet tilspændingsmoment på 4 Nm).**

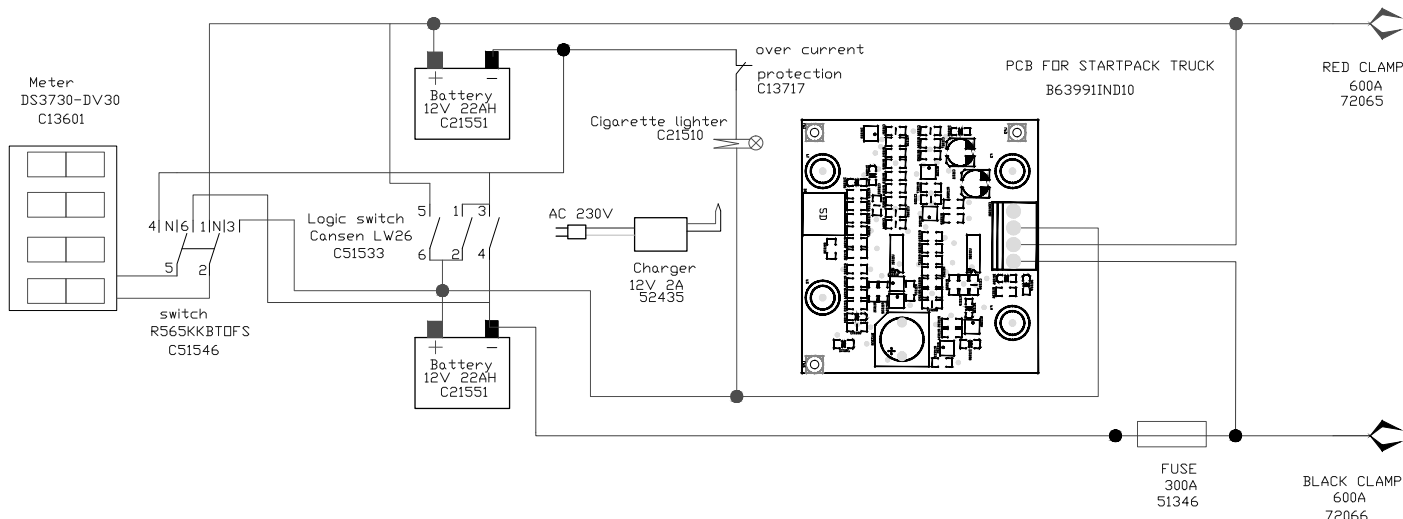
- Når batterierne er udskiftet, skal du fortsætte i omvendt rækkefølge af ovenstående handlinger for at genoprette boosterens.

**KREDSLØBSDIAGRAM**

**STARTPACK TRUCK**



**STARTPACK TRUCK MOBIL**



**RESERVEDELE**




	STARTPACK TRUCK	STARTPACK TRUCK MOBIL
PCB Startpack Truck	63991	
Belysningssystem	53200	
Trykknop til lampen	53198	
12 V - 24 V afbryder	53479	
Digitalt display		53335
3 positions kontakt		52462
Cigaretttænderstik	71255	
Sikring 300A	51346	
Rød klemme	72066	
Sort musling	72065	
STARTPACK oplader	054684	
Hjulaksel		53538
Hjul		53534
Håndtere	56153	
Udtrækkeligt håndtag		53535
Batteri	53151	
Termosstat	53330	

**TEKNISK SPECIFIKATION**



	STARTPACK TRUCK	STARTPACK TRUCK MOBIL
Spændingsindgang	100V-240V 50/60 Hz	
Opladerens maksimale nominelle effekt	29,2 W	
Ladespænding	5,7 V – 14,8 V	
Ladestrøm	2 A	
Nominel ladekapacitet	2 x 22 Ah	
Opladningskurve	IUoU	
Funktionstemperatur	-15°C / 40°C	
Lagringstemperatur	-18°C / 45°C	

Beskyttelsesvurdering	IP20	
Maskinens vægt (inklusive alle kabler)	18 kg	21 kg
Dimensioner (L x l x H)	36 x 20 x 45 cm	38 x 23,5 x 58,5 cm

### BATTERI IKONER

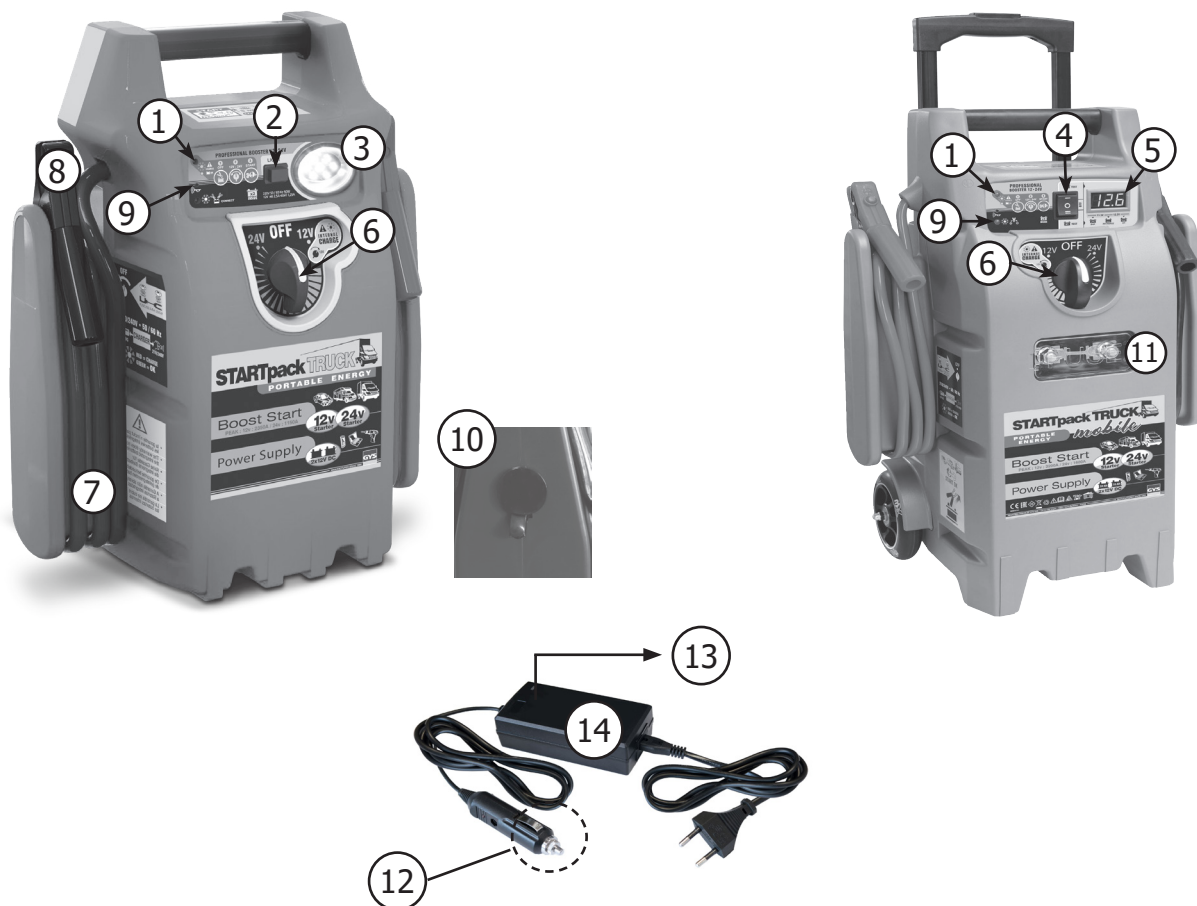
	Holdes væk fra flammer og gnister. Lad være med at ryge.
	Risiko for elektrisk stød.
	Lad ikke børn håndtere batteriet.

### SYMBOLER

	Genanvendeligt produkt, der falder ind under affaldssorteringsanbefalinger (i henhold til dekret nr. 2014-1577).
<b>IP 20</b>	Beskyttet mod fingrenes adgang til farlige dele.
<b>&lt; 50dB</b>	Støjniveau
	Oplader tilslutning stik-

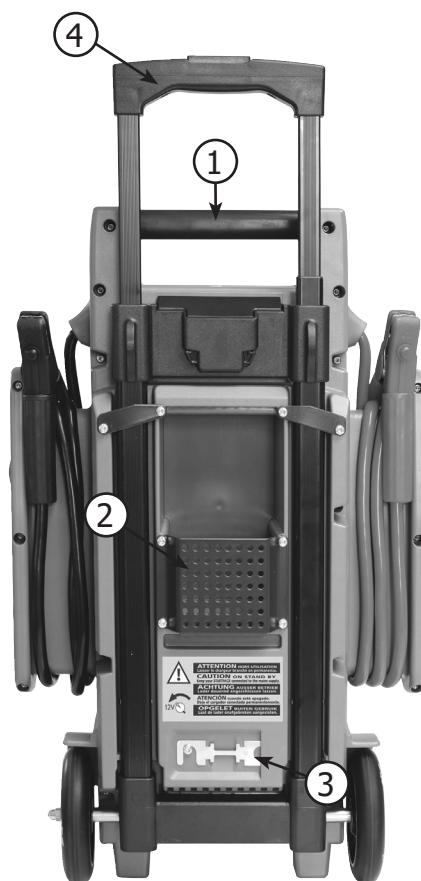
**PRODUKTGRÆNSEFLADE**

**Forfra**



1	Orange lys til afladet batteri
2	Nødløskontakt
3	Nødløys
4	Kontakt - 3 positioner
5	Digitalt display
6	ON-OFF-12V-24V strømafbryder
7	Fleksible kabler
8	Klemmer
9	Rødt lys til polaritetsvending af klemmerne
10	12V DC udgangsstik med overbelastningsbeskyttelse
11	Sikring
12	Cigaretændertilslutning med sikring
13	Lys af ladetilstanden
14	230 V adapter - opladerledning

Set bagfra



1	Håndtere*
2	Opladeropbevaring
3	Reserve sikring
4	Udtrækkeligt håndtag



\* Det tilbagetrækkelige håndtag er ikke en del af garantien. Det skal bruges med omhu.



**GYS SAS**  
1, rue de la Croix des Landes  
CS 54159  
53941 SAINT-BERTHEVIN Cedex  
Frankrig