

**FR** 2-8 / 49-52

**EN** 9-14 / 49-52

**DE** 15-21 / 49-52

**ES** 22-28 / 49-52

**RU** 29-34 / 49-52

**NL** 35-41 / 49-52

**IT** 42-48 / 49-52

# **GYSPACK 400**

# **GYSPACK 600**

## INSTRUCTIONS DE SÉCURITÉ



Ce manuel d'utilisation comprend des indications sur le fonctionnement de votre appareil et les précautions à suivre pour votre sécurité. Merci de le lire attentivement avant la première utilisation et de le conserver soigneusement pour toute relecture future. Ces instructions doivent être lues et bien comprises avant toute opération. Toute modification ou maintenance non indiquée dans le manuel ne doit pas être entreprise. Tout dommage corporel ou matériel dû à une utilisation non conforme aux instructions de ce manuel ne pourra être retenu à la charge du fabricant. En cas de problème ou d'incertitude, veuillez consulter une personne qualifiée pour manier correctement l'appareil. Cet appareil doit être utilisé uniquement pour faire du démarrage dans les limites indiquées sur l'appareil et le manuel. Il faut respecter les instructions relatives à la sécurité. En cas d'utilisation inadéquate ou dangereuse, le fabricant ne pourra être tenu responsable.



Appareil destiné à un usage à l'intérieur. Il ne doit pas être exposé à la pluie (chargeur).

Cet appareil peut être utilisé par des enfants âgés d'au moins 8 ans et par des personnes ayant des capacités physiques, sensorielles ou mentales réduites ou dénuées d'expérience ou de connaissance, s'ils (si elles) sont correctement surveillé(e)s ou si des instructions relatives à l'utilisation de l'appareil en toute sécurité leur ont été données et si les risques encourus ont été appréhendés. Les enfants ne doivent pas jouer avec l'appareil. Le nettoyage et l'entretien par l'utilisateur ne doivent pas être effectués par des enfants sans surveillance.

À n'utiliser en aucun cas pour charger des piles ou des batteries non rechargeables.

Utiliser exclusivement le chargeur fourni avec l'appareil pour la recharge des batteries.

Nepas utiliser l'appareil, si le cordon d'alimentation ou la fiche de secteur sont endommagés.

Ne pas utiliser l'appareil, si le cordon de charge est endommagé ou présente un défaut d'assemblage, afin d'éviter tout risque de court-circuit de la batterie.

Ne jamais charger une batterie gelée ou endommagée.

Ne pas couvrir l'appareil.

Ne pas placer l'appareil à proximité d'une source de chaleur et à des températures durablement élevées (supérieures à 60°C).

Ne pas obstruer les ouvertures de ventilation. Se référer à la partie installation avant d'utiliser l'appareil.

Le mode de fonctionnement automatique ainsi que les restrictions applicables à l'utilisation sont expliqués ci-après dans ce mode d'emploi.

Risque d'explosion ou de projection d'acide en cas de mise en court-circuit des pinces ou en cas d'une connexion du booster 12V sur un véhicule 24V ou inversement.

Le mode de fonctionnement automatique ainsi que les restrictions applicables à l'utilisation sont expliqués ci-après dans ce mode d'emploi.

### **Risque d'explosion et d'incendie!**

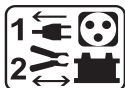
Une batterie en charge peut émettre des gaz explosifs.

- Pendant la charge, la batterie doit être placée dans un emplacement bien aéré.
- Éviter les flammes et les étincelles. Ne pas fumer.
- Protéger les surfaces de contacts électriques de la batterie à l'encontre des courts-circuits.

### **Risque de projection d'acide !**

- Porter des lunettes et des gants de protection.
- En cas de contact avec les yeux ou la peau, rincer immédiatement à l'eau et consulter un médecin sans tarder.





## Connexion / déconnexion :

- Déconnecter l'alimentation avant de brancher ou de débrancher les connexions sur la batterie.
- La borne de la batterie non reliée au châssis doit être connectée la première. L'autre connexion doit être effectuée sur le châssis loin de la batterie et de la canalisation de combustible.
- Après l'opération de démarrage, débrancher le booster. Dans un premier temps retirer la connexion du châssis et enfin la connexion de la batterie, dans l'ordre indiqué.



## Raccordement :

- Appareil de classe II (chargeur du booster).
- Appareil de classe III (booster).



## Entretien :



- Le câble d'alimentation ne peut pas être remplacé. Si le câble est endommagé, il convient de mettre l'appareil au rebut.
- L'entretien ne doit être effectué que par une personne qualifiée.
- Avertissement ! Débrancher toujours la fiche de la prise secteur avant d'effectuer des travaux sur l'appareil (chargeur & booster).
- Régulièrement, enlever le capot du booster et dépoussiérer à la soufflette. En profiter pour faire vérifier la tenue des connexions électriques avec un outil isolé par un personnel qualifié.
- N'utiliser en aucun cas des solvants ou autres produits nettoyants agressifs
- Nettoyer les surfaces de l'appareil à l'aide d'un chiffon sec.



## Réglementation :



- Appareil conforme aux directives européennes.
- La déclaration de conformité est disponible sur notre site internet.



- Marque de conformité EAC (Communauté économique eurasienne).

**UK  
CA**

- Matériel conforme aux exigences britanniques. La déclaration de conformité britannique est disponible sur notre site (voir à la page de couverture).



- Appareil conforme aux normes Marocaines.
- La déclaration C<sub>م</sub> (CMIM) de conformité est disponible sur notre site internet.

**Mise au rebut :**



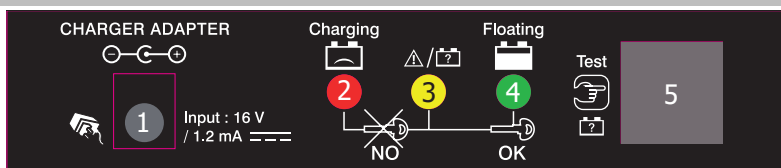
- Ce matériel fait l'objet d'une collecte sélective. Ne pas jeter dans une poubelle domestique.
- L'accumulateur présent dans cet appareil est recyclable. Prière de procéder conformément aux prescriptions de recyclage en vigueur.
- La batterie doit être retirée de l'appareil avant que celui-ci ne soit mis au rebut.
- L'appareil doit impérativement être déconnecté du réseau d'alimentation avant de retirer la batterie.

**DESCRIPTION GÉNÉRALE**

Ce démarreur autonome est destiné au démarrage des véhicules équipés d'une batterie de 12 V (6 éléments de 2V) au plomb. Le GYSPACK fonctionne grâce à une batterie haute performance. Pour le bon fonctionnement de l'appareil et pour préserver la durée de vie de sa batterie interne, il est impératif de le recharger après chaque utilisation et de le laisser brancher jusqu'à la prochaine utilisation.

**Mise en garde :** Pour éviter tout dommage ou explosion, bien respecter les polarités lors du branchement des pinces.

**INTERFACE DU PRODUIT**



- |                      |   |
|----------------------|---|
| <b>1</b>             | Connexion pour l'adaptateur. N'utilisez que le chargeur fourni d'origine avec le produit.   |
| <i>Voyant rouge</i>  |   |
| <b>2</b>             | - Mode test : obligation de recharger - Attention : ne jamais utiliser le GYSPACK quand le voyant rouge est allumé.<br>- Mode chargeur : la batterie est en cours de charge.  |
| <b>3</b>             | <i>Voyant jaune</i> (mode test uniquement). Il est vivement conseillé de recharger avant utilisation.   |
| <i>Voyant vert :</i> |   |
| <b>4</b>             | - Mode test : la batterie est chargée. Utilisation possible sur véhicule.<br>- Mode charge : batterie chargée. Floating: vous pouvez laisser brancher le chargeur au secteur. |
| <b>5</b>             | <i>Bouton de test</i> : appuyer sur le bouton pour vérifier le niveau de charge de la batterie  |

## TEST DE LA BATTERIE INTERNE

Avant chaque démarrage, tester la batterie. Appuyer sur le bouton test, le résultat s'affiche :



- Voyant vert : La batterie est chargée. Démarrage possible.



- Voyant orange : Il est fortement conseillé de recharger avant utilisation.



- Voyant rouge : A recharger obligatoirement. Attention ne jamais utiliser l'appareil lorsque le voyant rouge s'allume.

## DÉMARRAGE D'UN VÉHICULE



Ne pas déconnecter la batterie du véhicule. Le débranchement de la batterie peut entraîner la perte d'information et une éventuelle impossibilité de redémarrage.

Le booster doit être stocké en position verticale. Toute autre position ne doit être maintenue que de manière temporaire.

1. Couper le contact avant de connecter les câbles et pinces.  
**ATTENTION** : Ne pas mettre en contact la pince rouge avec la pince noire.
2. Connecter la pince rouge à la borne + de la batterie, et la pince noire à la borne - de la batterie ou sur le châssis du véhicule.



Les câbles ne doivent pas être pincés ou en contact avec des surfaces chauffantes ou coupantes.

3. Se rendre au poste de contrôle du véhicule et tourner la clef de contact. Si le moteur ne démarre pas, attendre 3 minutes entre chaque tentative de démarrage (6 sec. max).



- En cas de non-respect du temps préconisé entre chaque essai (3 min.) ou si la durée d'essai est trop longue (>6 sec.) les chances de démarrage sont réduites (risque de perte de puissance).

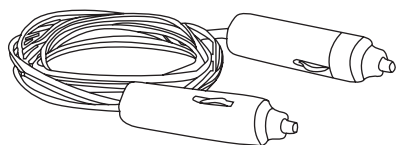
- Risque de fuite d'acide et de destruction de la batterie interne en cas de non-respect des durées préconisées.

- Si le véhicule ne démarre pas, il peut y avoir un autre problème qu'une batterie en mauvais état : alternateur, bougie de préchauffage...

## CAS DE NON-FONCTIONNEMENT

Certains véhicules récents équipés de calculateurs très sensibles ne permettent pas de démarrer le véhicule avec ce produit. En effet, la chute de tension occasionnée par le courant de démarrage peut déclencher la sécurité du calculateur et interdire le démarrage du véhicule.

## UTILISATION DE CORDONS PRISE ALLUME-CIGARE



Ce type de cordons prise allume-cigare est limité à 10 A. Fournis avec certains GYSPACK, ils sont conçus pour réaliser **UNIQUEMENT** de la sauvegarde de mémoire. Toute utilisation à d'autres fins peut être dangereuse.



**Risque de feu ! Le cordon allume-cigare ne doit pas être utilisé pour réaliser un démarrage ou comme alimentation électrique 12 V par exemple.**

**ANOMALIES, CAUSES, REMÈDES**

Anomalies	Causes	Remèdes
Des étincelles apparaissent au moment du contact des pinces sur la batterie.	Inversion de polarité des pinces de l'appareil sur la batterie véhicule.	Vérifier la polarité de la batterie.
L'appareil n'arrive pas à démarrer le véhicule. L'une des LED rouge ou orange de l'appareil s'allume en mode "Test".	La batterie de l'appareil est déchargée.	Mettre en charge l'appareil, attendre la fin de charge et réessayer.
	Plusieurs essais de démarrage sans pause.	Attendre 3 minutes entre 2 tentatives. Un démarrage ne doit pas durer plus de 6 secondes.
	La tension de la batterie est inappropriée.	Vérifier que la tension de la batterie du véhicule est bien de 12V.
L'appareil n'arrive plus à démarrer le véhicule et aucune LED de l'appareil ne s'allume en mode "Test".	La tension des batteries internes est très basse. Il se peut qu'elles soient endommagées.	Remettre l'appareil en charge pour tenter une restauration de la batterie.
	La batterie interne est endommagée et ne peut être rechargée.	Contactez le service après-vente GYS pour procéder à un remplacement de la batterie.
La recharge de la batterie interne ne démarre pas (aucune des LED de l'état de charge de l'appareil ne s'allume).	La prise du chargeur externe n'est pas correctement enfichée dans la prise de l'appareil.	Vérifier la connexion de la prise du chargeur sur l'appareil.
Après une journée de charge, le voyant de fin de charge ne s'allume pas.	Les batteries internes sont endommagées et ne peuvent être rechargées.	Contactez le service après-vente GYS pour procéder à un remplacement des batteries.
En mode source d'alimentation externe 12V, le booster ne délivre plus de courant.	Le disjoncteur thermique interne a coupé le circuit.	Débrancher l'appareil extérieur connecté au booster et attendre que le disjoncteur se réarme automatiquement.

**RECHARGE DE LA BATTERIE INTERNE**

Brancher l'alimentation de recharge au secteur 230V et l'autre extrémité sur l'avant du GYSPACK.

En fin de charge l'arrêt est automatique et le voyant indicateur de charge s'allume.

Nb : Le GYSPACK doit toujours être posé verticalement pendant la recharge, sinon il y a risque de fuite d'acide et de destruction.

**NON GARANTIE DE LA BATTERIE**

Les batteries sont des éléments actifs, leur durée de vie dépend de leur entretien. Après chaque utilisation de ce démarreur, il est impératif de recharger les batteries internes. Le stockage dans des lieux aux températures élevées réduit considérablement la charge des batteries. Dans le cas d'une non-utilisation prolongée, il est fortement conseillé de recharger les batteries avant utilisation. De manière générale, nous conseillons de laisser le produit branché en permanence pour maintenir les batteries à leur meilleur niveau de performance.

Ce produit est équipé d'une batterie haute performance qui dans le cas du non respect des règles d'entretien peuvent se détériorer dans le temps et de manière irréversible.

**Sa conservation dépendant de son utilisation, la batterie du GYSPACK est exclue de la garantie.**

**CONDITIONS DE GARANTIE**

La garantie couvre tous défauts ou vices de fabrication pendant 2 ans, à compter de la date d'achat (pièces et main d'oeuvre).

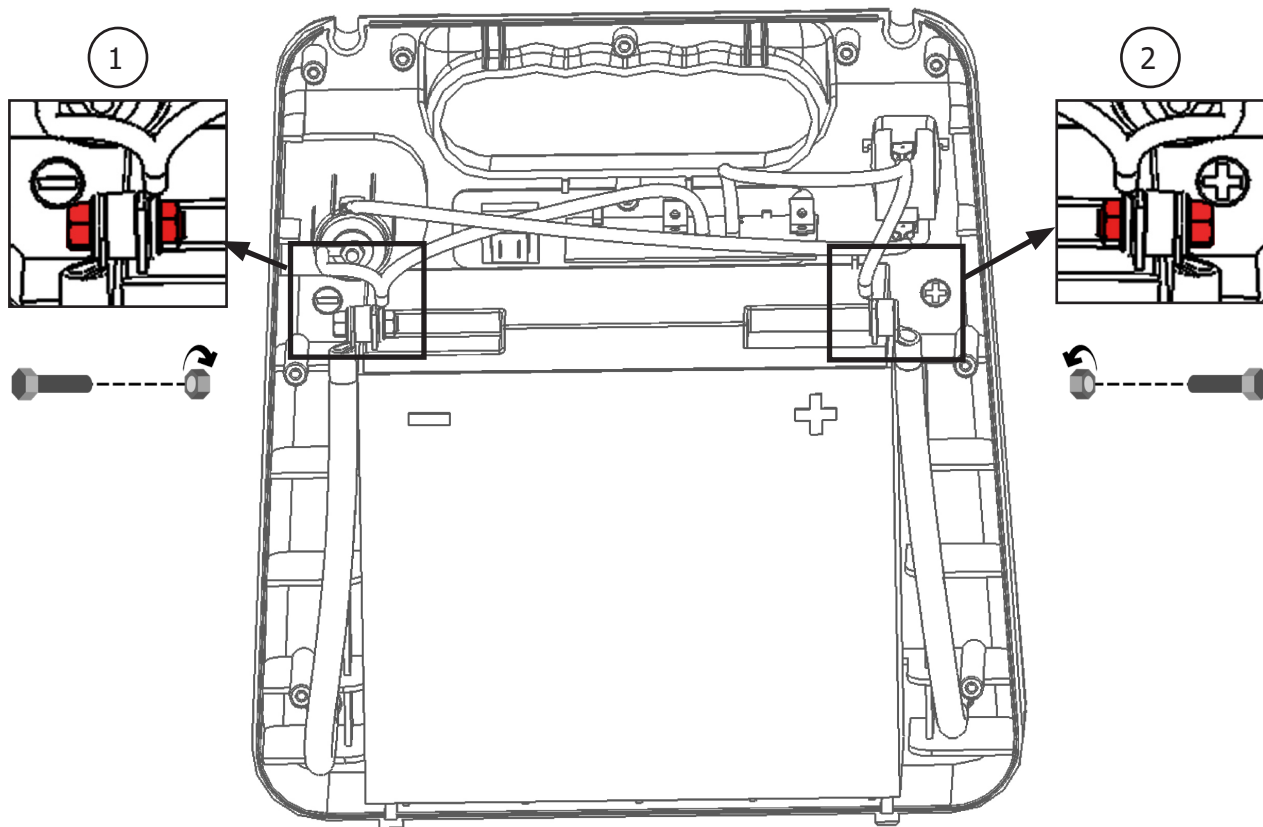
La garantie ne couvre pas :

- Toutes autres avaries dues au transport.
- L'usure normale des pièces (Ex. : câbles, pinces, etc.).
- Les incidents dus à un mauvais usage (erreur d'alimentation, chute, démontage).
- Les pannes liées à l'environnement (pollution, rouille, poussière).

En cas de panne, retourner l'appareil à votre distributeur, en y joignant :

- un justificatif d'achat daté (ticket de sortie de caisse, facture...)
- une note explicative de la panne.

**REPLACEMENT DE LA BATTERIE**



Produit	Batterie	Type	Tension (V)	Capacité (Ah)	Dimensions (cm)	Réf. batterie
<b>GYSPACK 400</b>	6FM - 18	Batterie au plomb	12	18	33 x 14 x 43	53139
<b>GYSPACK 600</b>	6FM - 22			22	33 x 20 x 43	53151

Pour remplacer la batterie :

- Le produit doit être préalablement déconnecté du réseau d'alimentation.
- Il faut dans un premier temps dévisser la coque arrière (9 vis) et la retirer.
- Une fois la coque arrière enlevée, la batterie se trouve de face (cf illustration). La batterie est reliée à la connectique du GYSPACK en deux points : au niveau de la borne - ① et de la borne + ②. Pour la retirer, enlever la vis qui permet la liaison entre la batterie et le reste de la connectique du GYSPACK.



**A la remise d'une nouvelle batterie, veiller à bien associer les polarités de la batterie et du GYSPACK. Borne - à gauche, borne + à droite (cf illustration).**

**Repositionner les 2 vis et rondelles, serrer les écrous (couple de serrage recommandé de 4 N.m).**

- Revisser la coque arrière



## SAFETY INSTRUCTIONS



This manual includes guidelines on the operation of your device and the precautions to follow for your own safety. Ensure it is read carefully before first use and keep it handy for future reference. These instructions should be read and understood before anyone operates the product. Any modifications or maintenance that are not specified in the manual should not be undertaken. The manufacturer is not liable for any injury or damage due to non-compliance with the instruction manual. In case of problems or uncertainties, please consult a qualified person that is able to handle the device correctly. This device should only be used for charging and / or start-up and / or power supply within the limits indicated on the device and in the manual. The safety instructions must be followed. In case of improper or unsafe use, the manufacturer cannot be held responsible.



Device suitable for indoor use only. Do not expose to rain or excessive moisture (charger).

This device may be used by children from age 8 and by persons with reduced physical, sensory or mental capabilities or lack of experience and knowledge, provided that they are under supervision or have been told how to use the device safely and are aware of the potential risks. Children must not use the device as a plaything. Cleaning and servicing tasks may not be carried out by children unless they are supervised.

Do not use for charging non-rechargeable batteries.

Do not use any charger other than the one supplied with the machine to charge the batteries.

Do not operate the device with a damaged power supply cord or a damaged mains plug.

Do not use the device if the charging cable appears to be damaged or assembled incorrectly in order to avoid any risk of short circuiting the battery.

Never charge a frozen or damaged battery.

Do not cover the device.

Do not place the device near a fire or subject it to heat or to longterm temperatures exceeding 60°C.

Do not obstruct the cooling vents. Refer to the installation section before operating the machine.

The automatic mode of operation and usage restrictions are explained below in these operating instructions.

The booster must be stored in a vertical position. Any other storage position should only be temporary.

Risk of explosion or acid projection in case of short-circuit of the clamps or if the 12V booster is connected to a 24V vehicle or vice versa.

The automatic mode of operation and usage restrictions are explained below in these operating instructions.



### **Risk of explosion and fire!**

A battery being charged can emit explosive gas.

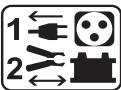


- During the charge, the battery must be placed in a well ventilated area.



- Avoid flames and sparks. Do not smoke.
- Protect the electrical contacts of the battery against short-circuiting.

### **Connection / disconnection:**



- Disconnect the power supply before connecting/disconnecting the device to/from the battery.
- The terminal of the battery that is not connected to the car frame must be connected first. The other connection must be made on the car frame, far from the battery and the fuel line.
- After the start-up operation, disconnect the booster. First remove the chassis connection and then the battery connection, in the order shown.



### **Acid projection hazard!**



- Wear safety goggles and protective gloves
- If your eyes or skin come into contact with battery acid, rinse the affected part of the body with plenty of water and seek immediate medical assistance.



**Connection:**

- Class II device (charger booster)
- Class III device (booster)



**Maintenance:**



- The power supply cable cannot be replaced. If the cable is damaged, the device should not be used.
- Service should be performed by a qualified person
- Warning! Always disconnect from the mains before performing maintenance on the device (charger & booster).
- If the internal fuse is blown, it must be replaced by the manufacturer, its after-sales service or an equally qualified person.
- Under no circumstances should solvents or other aggressive cleaning agents be used.
- Clean the device's surfaces with a soft, dry cloth.



**Regulations:**



- The device complies with European Directive.
- The certificate of compliance is available on our website.



- EAC conformity mark (Eurasian Economic Commission)



- Equipment in compliance with British requirements. The British Declaration of Conformity is available on our website (see home page).



- Equipment in conformity with Moroccan standards.
- The declaration C<sub>m</sub> (CMIM) of conformity is available on our website (see cover page).

## Disposal:



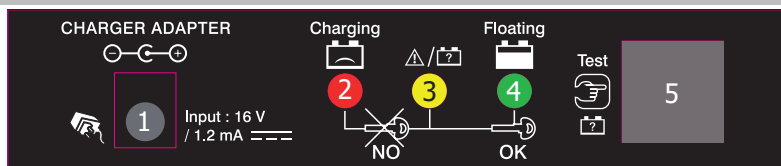
- This product should be disposed of at an appropriate recycling facility. Do not dispose of in domestic waste.
- The battery fitted in this device is recyclable. Please proceed according to the applicable recycling regulations.
- The battery must be removed from the device before the latter is discarded.
- The device must absolutely be disconnected from the power supply network before removing the battery.

### GENERAL DESCRIPTION

This autonomous starter is intended for the starting of vehicles equipped with a 12 V battery. GYSPACK functions thanks to a high performance battery. For an appropriate use of the machine and a longer lifetime of its internal battery, it is essential to connect to the sector the GYSPACK after each use and keep it connected until the next use.

Warning: To avoid any damage or explosion, respect the polarity during the clamp connection.

### PRODUCT INTERFACE



- 1 Connection for the charger-adapter. Use only the charger-adapter provided with the product.

#### Red light

- 2 - Test mode: obligation to reload - Warning: never use the Gyspackauto when the red indicator lights on.  
- Charger mode: the battery is charging.

- 3 **Yellow light** (test mode only): It is strongly advised to reload before use

#### Green light

- 4 - Test mode: The battery is charged. Can be used for starting vehicles.  
- Charger mode: charge is finished. Floating: you can keep the product connected to the main supply.

- 5 Test Button: press this button to check the battery level.

### TESTING OF THE INTERNAL BATTERY

Test the battery before each use: press on the test button, the result is displayed as follow:



- Green indicator: The battery is charged. Can be used for starting vehicles



- Orange indicator: It is strongly advised to recharge the GYSPACK before use.



- Red indicator: obligation to recharge.

Warning: never use the Machine when the red indicator is on.

### STARTING OF A VEHICLE



Do not disconnect the battery from the vehicle. Disconnecting the battery may result in loss of information and a possible inability to restart.

1. Turn ignition off before connecting the GYSPACK to the car's battery.  
Do not touch the red clamp with the black clamp.
2. Connect the red clamp to the positive pillar (+) of the battery, then the black clamp to negative pillar (-).

The cables must not be pinched or in contact with hot or sharp surfaces.

3. Go to the driver's seat and turn the ignition key. If your engine does not start, wait 3 minutes until next attempt. ( 6 sec. max)

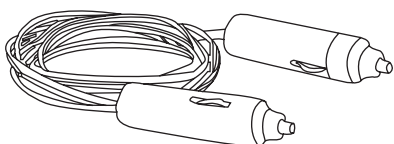


- If the cooling period between each attempt (3 min.) is not observed or if the duration of the attempt is too long (> 6 sec.), the chances of a successful jumpstart are significantly reduced (risk of power loss).
- Risk of battery acid leaks or damage if the recommended periods are not observed.
- If the vehicle does not start, it may be a problem other than a faulty battery: alternator, glowplug...

### IN THE EVENT OF A PROBLEM

Some more modern vehicles, equipped with highly sensitive ECUs, will not start when using this product. The voltage drop caused by the starting current can potentially trigger ECU safety devices, and prevent the vehicle from starting.

### USE OF CIGARETTE LIGHTER PLUGS



This type of cigarette lighter connection lead is limited to 10A. Supplied with some of our GYSPACK, they are SOLELY designed for memory backup. Any other use can be dangerous.



**Risk of fire! We strongly advise against using the cigarette lighter lead to jump start or power a 12V appliance for instance.**

### TROUBLESHOOTING

Troubleshooting	Causes	Solutions
Sparks appear when the clamps make contact with the battery terminals.	The position of the negative and positive clamps on the battery terminals is incorrect (polarity reversal).	Check the battery polarity.
The unit can not start the vehicle. One of the red or orange LED on the unit switches on in "test" mode.	The internal battery is discharged.	Charge the unit, and try again after the charge is complete.
	Several jump start attempts without pause between each.	Wait 3 minutes between 2 starts. A start must not last more than 6 seconds.
	The battery voltage is incorrect..	Check that the battery voltage of the vehicle is 12V.
The device can not start the vehicle anymore and no one LED of the device switches on in "Test" mode.	The voltage of the internal batteries is very low. It may be that the internal batteries are damaged.	Put the device on charge in order to attempt to recover the battery.
	The internal batterie is damaged and it cannot be recharged.	Contact the GYS after sale service to replace the batterie.
The charge of the internal battery does not start (none of the charging LEDs activate).	The external charger plug is not connected correctly to the socket of the machine.	Check that the plug is connected correctly to the machine.
After a day of charge, the end of charge indicator does not activate.	The internal batteries are damaged and cannot be recharged.	Contact the GYS after sale service to organise a replacement of the batteries.
In external 12V power source mode, the booster no longer delivers power.	The internal thermal protection circuit-breaker has cut the circuit.	Disconnect the external device connected to the machine and wait for the circuit-breaker to reset itself automatically.

### CHARGING OF THE INTERNAL BATTERY

Connect the main plug to the 220V power supply and the minor plug to the charging socket in the front panel of the GYSPACK. The charge stops automatically and the green indicator lights when the battery is charged.

Note: the GYSPACK must always be placed in vertical position when in charge. If not, there is a risk of acid leak and destruction.

### NO WARRANTY FOR THE BATTERY

GYSPACK contains a high performance battery, which imperatively needs to be recharged after each use. If this condition is not respected, within 24 hours the battery gets sulphated. This causes an irreversible deterioration of the battery. For this reason, the battery of the GYSPACK, which is expensive, is not under warranty, because its conservation depends on its use.

### WARRANTY

The warranty covers faulty workmanship for 2 years from the date of purchase (parts and labour).

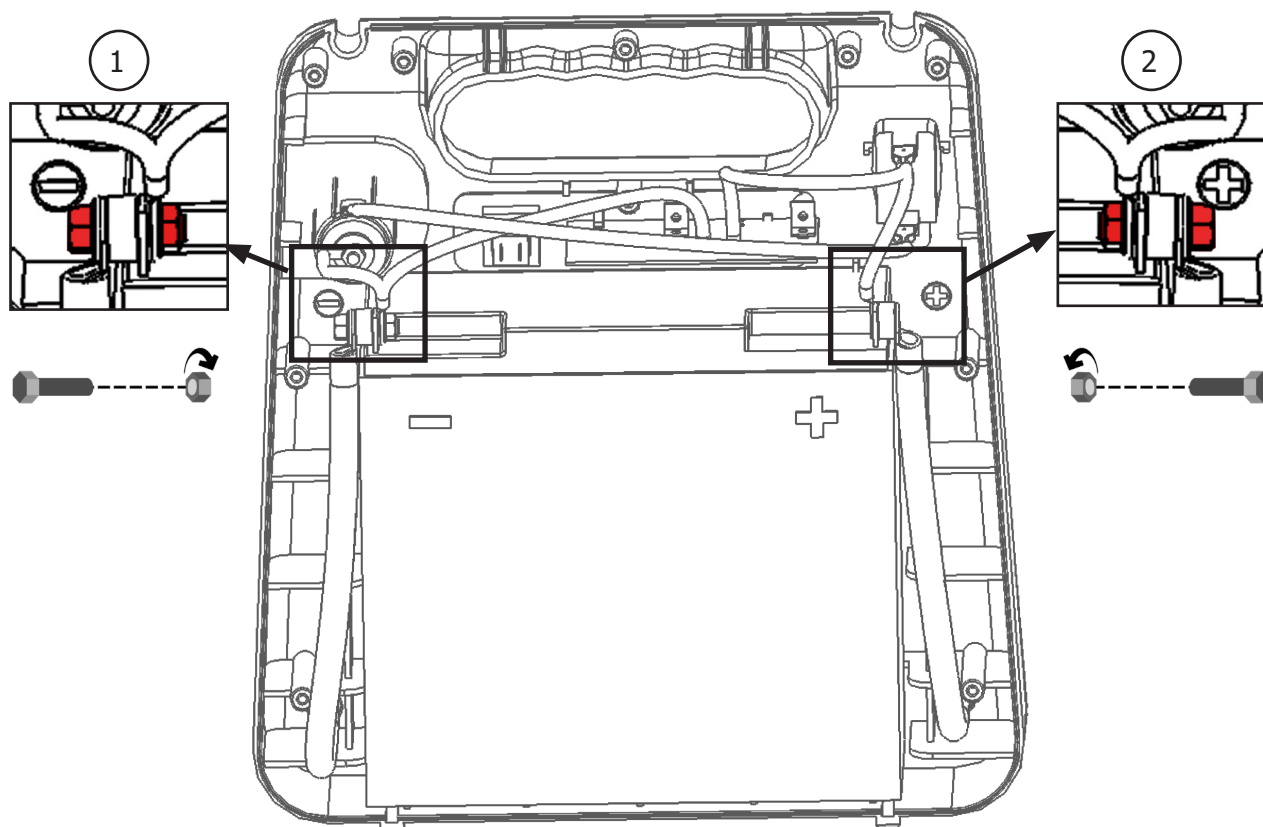
The warranty does not cover:

- Transit damage.
- Normal wear of parts (eg. : cables, clamps, etc..).
- Damages due to misuse (power supply error, dropping of equipment, disassembling).
- Environment related failures (pollution, rust, dust).

In case of failure, return the unit to your distributor together with:

- The proof of purchase (receipt etc ...)
- A description of the fault reported

### BATTERY REPLACEMENT



Product	Battery	Type	Voltage (V)	Capacity (Ah)	Dimensions (cm)	Battery ref
<b>GYSPACK 400</b>	6FM - 18	Lead-acid battery	12	18	33 x 14 x 43	53139
<b>GYSPACK 600</b>	6FM - 22			22	33 x 20 x 43	53151

To replace the battery :

- First the booster must be disconnected from the power supply.
- The back panel must be unscrewed (9 screws) and removed.
- Once the back panel is removed, the battery front appears (cf illustration). The battery is connected to the GYSPACK at two points : at the - terminal ① and at the + terminal ②. To remove the battery, remove the screw that enables the connection between the battery and the GYSPACK.



**When putting a new battery, make sure to observe the polarities of both the battery and the GYSPACK. Terminal - on the left, terminal + on the right (cf illustration). Put the 2 screws and washers back, tighten the nuts (recommended torque wrench 4 N.m).**

## SICHERHEITSANWEISUNGEN

Diese Betriebsanleitung enthält Sicherheits- und Betriebshinweise. Bitte lesen Sie diese Anleitung aufmerksam durch, bevor Sie das Gerät zum ersten Mal benutzen und bewahren Sie diese sorgfältig auf. Die Nichteinhaltung dieser Anweisungen und Hinweise kann mitunter zu schweren Personen- und Sachschäden führen. Nehmen Sie keine Wartungsarbeiten oder Veränderungen am Gerät vor, wenn diese nicht explizit in der Anleitung genannt werden. Der Hersteller haftet nicht für Verletzungen oder Schäden, die durch unsachgemäße Handhabung dieses Gerätes entstanden sind. Bei Problemen oder Fragen zum korrekten Gebrauch dieses Gerätes, wenden Sie sich bitte an entsprechend qualifiziertes und geschultes Fachpersonal. Dieses Gerät darf ausschließlich zum Laden/Starten und/oder zur Spannungsversorgung für die in der Anleitung oder auf dem Gerät genannten Anforderungen genutzt werden. Die Sicherheitshinweise müssen in jedem Fall beachtet werden. Im Fall einer unangemessenen oder gefährlichen Verwendung kann der Hersteller nicht haftbar gemacht werden.



Schützen Sie das Gerät vor Feuchtigkeit und Nässe (Ladegerät).

Schützen Sie das Gerät vor unbefugtem Gebrauch. Kinder unter 8 Jahren dürfen nicht mit diesem Gerät spielen. Befinden sich Kinder oder Personen mit eingeschränkten körperlichen oder geistigen Fähigkeiten sowie Personen ohne explizite Erfahrung im Umgang mit dem Produkt in der Nähe des Gerätes, sorgen Sie bitte für ausreichend Schutz und Kontrolle bei Benutzung des Gerätes.

Laden Sie nie defekte oder nicht aufladbare Batterien.

Benutzen Sie ausschließlich das beiliegende Ladegerät zum Aufladen der Batterien.

Benutzen Sie das Gerät nicht, wenn der Stecker, die Klemmen oder das Zubehör defekt ist.

Wenn das Ladekabel beschädigt ist oder ein Verbindungsfehler auftritt, bitte das Gerät nicht benutzen, um jeglichen Kurzschluss der Batterie zu vermeiden.

Laden Sie niemals eine beschädigte oder gefrorene Batterie.

Decken Sie das Gerät während der Nutzung nicht ab.

Lagern Sie das Gerät nicht in der Nähe einer Wärmequelle oder bei dauerhaft hohen Temperaturen (über 60°C).

Blockieren Sie nicht die Belüftungsöffnungen des Gerätes. Bitte beachten Sie den Punkt «Installation» der Betriebsanleitung vor Gebrauch des Gerätes.

Der Automatik-Modus sowie die Einschränkungen bei der Benutzung werden nachfolgend in der Betriebsanleitung erklärt.

Explosionsgefahr oder Säureaustritt bei Kurzschluss der Klemmen oder beim Anschluss des 12V-Boosters an ein 24V-Fahrzeug oder umgekehrt.

Der Automatik-Modus sowie die Einschränkungen bei der Benutzung werden nachfolgend in der Betriebsanleitung erklärt.

### **Explosions- und Brandgefahr!**

Während des Ladevorgangs können explosive Gase entstehen.

- Während des Ladevorgangs muss die Batterie in einem gut belüfteten Bereich platziert werden.
- Vermeiden Sie Funken und Flammen. Rauchen Sie nicht!
- Schützen Sie die Pole der Batterie vor Kurzschlüssen.

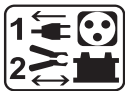
### **Es besteht die Gefahr von Säurespritzern!**

- Tragen Sie eine Schutzbrille und Handschuhe.
- Bei Kontakt der Batteriesäure mit den Augen oder der Haut gründlich mit Wasser nachspülen und sofort einen Arzt aufsuchen.





## Verbinden/Trennen



- Trennen Sie das Gerät vom Spannungsnetz bevor Sie Kabel und Zangen anschließen oder trennen.
- Versichern Sie sich immer, dass die rote Klemme zuerst mit dem «+» Pol der Batterie verbunden wird. Falls es nötig ist die schwarze Klemme mit der Fahrzeugkarosserie zu verbinden, versichern Sie sich, dass es einen Sicherheitsabstand von der Batterie zum Benzintank/Aufspuff gibt.
- Trennen Sie nach dem Startvorgang den Booster ab. Entfernen Sie zuerst den Fahrgestellanschluss und dann den Batterieanschluss in der angegebenen Reihenfolge.

## Anschluss



- Klasse II-Gerät (charger booster).
- Klasse III-Gerät (booster).

## Wartung:



- Ist das Kabel nicht zu reparieren oder auszu-tauschen, dann ist das Gerät fachgerecht zu entsorgen.
- Die Wartung und Reparatur darf nur von entsprechend geschultem und qualifiziertem Fachpersonal durchgeführt werden.
- Achtung! Alle Kontrollarbeiten oder Wartungen dürfen nur durchgeführt werden, wenn das Gerät ausgeschaltet und die Stromversorgung unterbrochen ist.
- Öffnen Sie regelmäßig das Gehäuse und entfernen Sie Staub und andere Ablagerungen. Beachten Sie hierbei die geltenden Sicherheitsvorschriften.
- Benutzen Sie niemals Lösungsmittel oder anderen aggressiven Reinigungsprodukte.
- Reinigen Sie die Oberfläche des Gerätes mithilfe eines trockenen Lappen.



**Richtlinien:**



• Das Gerät entspricht den europäischen Richtlinien und Normen.

• Die Konformitätserklärung finden Sie auf unsere Webseite.



• EAC-Konformitätszeichen (Eurasische Wirtschaftsgemeinschaft)



• Das Gerät entspricht den britischen Richtlinien und Normen. Die Konformitätserklärung für Grossbritannien ist auf unserer Internetseite verfügbar (siehe Titelseite).



• Das Gerät entspricht die marokkanischen Standards.  
 • Die Konformitätserklärung C<sub>م</sub> (CMIM) ist auf unserer Webseite verfügbar (siehe Titelseite).

**Entsorgung:**



• Die interne Batterie des Gerätes ist recycelingsfähig. Bitte beachten Sie die geltenden Recycling-Vorschriften.



• Die Batterie muss erst von dem Gerät getrennt werden, bevor Sie dieses entsorgen.

• Das Gerät muss von dem Stromnetz getrennt werden, bevor Sie es von der Batterie trennen.

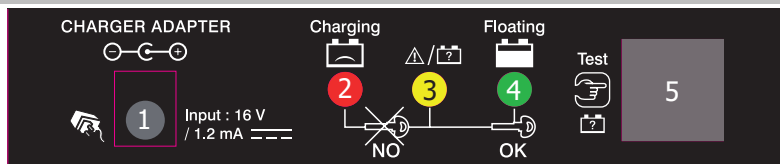
**GERÄTEBESCHREIBUNG**

Das GYSPACK ist für den Start von Fahrzeugen, die mit einer 12 V Bleibatterie mit flüssigem Elektrolyt ausgerüstet sind, bestimmt. Die Funktion dieses Startgeräts wird durch eine integrierte Hochleistungsbatterie bewirkt.

Für einen optimalen Gebrauch des Geräts und eine längere Lebenszeit seiner internen Batterie, muss das GYSPACK nach jedem Gebrauch ans Stromnetz angeschlossen werden und bis zur nächsten Benutzung angeschlossen bleiben.

**HINWEIS:** Um Beschädigungen am Gerät zu vermeiden, beachten Sie bitte die Polung der Startklemmen.

**VORDERSEITE DES GERÄTES**



- 1 Verbindung für Ladegerät. Benutzen Sie nur das mitgelieferte Ladegerät.
- 2 **Rote Kontrollleuchte**  
 - Test Modus: Das Gerät muss wieder aufgeladen werden. Achtung: Rote Kontrollleuchte an => Benutzung des Geräts untersagt.  
 - Lade Modus: Die Batterie wird geladen.
- 3 **Gelbe Kontrollleuchte** (nur Test Modus): das Gerät soll vor der nächsten Benutzung aufgeladen werden.
- 4 **Grüne Kontrollleuchte :**  
 - Test Modus: die interne Batterie ist geladen, es kann eingesetzt werden.  
 - Lade Modus: Batterie geladen. Floating: Das Gerät kann am Stromnetz angeschlossen bleiben.
- 5 Testtaste : drucken Sie die „Test“ Taste um die Ladungsstand der Batterie zu prüfen

**BATTERIE TEST (FÜR DIE INTERNE BATTERIE)**

Vor jedem Start muss die Batterie getestet werden. Drücken Sie dazu auf die Testtaste:



- Grüne Leuchte: Die Batterie ist aufgeladen. Start ist möglich.



- Orange Leuchte: Es wird empfohlen, die Batterie vor der Anwendung wieder aufzuladen.



- Rote Leuchte: Die Batterie muss unbedingt aufgeladen werden! Achten Sie darauf, das Gerät nie anzuwenden, wenn die rote Leuchte aufleuchtet



**START EINES FAHRZEUGS**



Klemmen Sie unter keinen Umständen die Batterie vom Fahrzeug ab! Das Abklemmen kann Informationsverlust verursachen und allenfalls einen weiteren Startversuch verhindern. Booster immer senkrecht stellen. Alle andere Positionen dürfen nur temporär sein.

1. Batterieschalter steht in Position „OFF“
2. Verbinden Sie die rote Klemme mit dem „+“ Pol, die schwarze Klemme mit dem „-“ Pol.



Die Kabel unter keinen Umständen abknicken oder direktem Kontakt mit heißen oder scharfkantigen Oberflächen aussetzen.

3. Versuchen Sie das Fahrzeug zu starten ( begrenzen Sie die Startzeit auf 5 bis 6 Sek.). Startet das Fahrzeug nicht, warten Sie bitte mindestens 3 Min. bevor Sie einen neuen Startversuch durchführen.

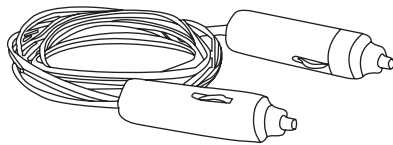


- Die Nichteinhaltung der empfohlenen Wartezeit zwischen jedem Test (3 Min.) oder bei zu langer Testdauer (> 6 Sek.) mindern die Chancen eines erfolgreichen Startes (Leistungsverlustsrisiko).
- Bei Missachtung dieser Hinweise, besteht die Gefahr auslaufender Batteriesäure und Beschädigung der internen Batterie. Für eine optimale Lebensdauer des Gerätes ist die Einhaltung dieser Vorgaben unbedingt notwendig.
- Ein Fahrzeug das nicht startet, kann ein anderes Problem als eine Batterie im schlechten Zustand haben: Lichtmaschine, Anlasser, Zündkerze....

**FÄLLE VON FUNKTIONSAUSFALL**

Bei einigen neueren Fahrzeugen, die mit einem sehr empfindlichen Steuergerät ausgestattet sind, ist es nicht möglich, das Fahrzeug mit diesem Produkt zu starten. Der durch den Startstrom verursachte Spannungsabfall kann nämlich die Sicherheit des Steuergeräts beeinträchtigen und das Starten des Fahrzeugs verhindern.

**EINSATZ VON ZIGARETTENANZÜNDERANSCHLUSSKABELN**



Diese Zigarettenanzünderanschlusskabel sind mit maximal 10A belastbar. Sie sind im Lieferumfang einiger GYSPACK vorhanden und dienen ausschließlich der Speicherehaltung. Ein nicht sachgemäßer Einsatz kann gefährlich sein.



**Brandgefahr! Die Zigarettenanzünderanschlusskabel dürfen nicht zum Starten eines Fahrzeugs oder als 12V-Versorgung benutzt werden.**

**BETRIEBSSTÖRUNG, URSACHEN, ABHILFEN**

Fehler	Ursachen	Lösung
Bei Anschluss der Polklemmen an die Polklemmen entstehen Funken.	Verpolung der Polklemmen bei Anschluss an die Fahrzeugbatterie.	Den Anschluss an der Batterie überprüfen.
Das Gerät kann das Fahrzeug nicht starten. Die rote oder orange LED leuchtet im "TEST" Modus.	Die Batterie des Gerätes hat sich entladen.	Das Gerät aufladen, warten bis es aufgeladen ist und den Startversuch wiederholen.
	Mehrere Startversuche ohne Pause.	Zwischen 2 Versuchen müssen Sie 3 Minuten warten. Ein Startversuch darf nicht länger als 6 Sekunden dauern.
	Es wurde die falsche Spannung ausgewählt.	Überprüfen Sie, ob die Batteriespannung 12V beträgt.

Das Gerät kann das Fahrzeug nicht starten und keine LED leuchtet im "TEST" Modus.	Die Spannung der internen Batterie ist sehr niedrig. Die Batterie könnte defekt sein.	Das Gerät aufladen, um eine Wiederbelebung der Batterie zu erreichen.
	Die interne Batterie ist beschädigt und kann nicht wiederaufgeladen werden.	Bitte unseren Kundendienst kontaktieren, um die Batterie zu ersetzen.
Die interne Batterie wird nicht aufgeladen (keine LED des Gerätes leuchtet).	Das Ladegerät ist nicht korrekt angeschlossen.	Den Anschluss des Ladegerätes am Gerät überprüfen.
Nach einem Tag Ladung ist die interne Batterie nicht aufgeladen.	Die internen Batterien sind beschädigt und können nicht wiederaufgeladen werden.	Bitte unseren Kundendienst kontaktieren, um die Batterie zu ersetzen.
Das Gerät liefert keinen Strom, wenn es als 12V Energiequelle genutzt wird.	Der interne Thermoschutzschalter hat den Stromkreis unterbrochen.	Trennen Sie den Verbraucher und warten Sie bis der Thermoschalter automatisch zurücksetzt.

### LADEN DER INTEGRIERTEN BATTERIE

Das Ladegerät des GYSPACK an eine 220 V Steckdose und den Adapter auf der Vorderseite des GYSPACK anschließen. Die Ladung wird automatisch beendet und durch die grüne Kontrollleuchte angezeigt.

**ACHTUNG:** GYSPACK während der Ladung stets senkrecht stehen lassen! Sonst besteht die Gefahr, dass Batteriesäure austritt oder das Gerät kaputt geht.

### GARANTIEAUSSCHLUSS - INTERNE BATTERIEN

Batterien sind spannungsführende Teile, deren Betriebslebensdauer von entsprechender Wartung abhängig ist. Nach jedem Gebrauch dieses Gerätes ist es unerlässlich die internen Batterien wiederaufzuladen. Die Lagerung unter normwidrigen Umständen, z.B. hohen Umgebungstemperaturen, hat immense Beeinträchtigungen der Ladekapazität der Batterie zur Folge. Bei längerem Nichtgebrauch wird empfohlen die Batterien entsprechend aufzuladen, bevor das Gerät wiedereingesetzt wird. Im Allgemeinen empfiehlt es sich das Gerät dauerhaft am Stromnetz angeschlossen zu halten, um eine bestmögliche Ausgangsleistung der Batterien zu sichern. Dieses Gerät verfügt über zwei Hochleistungsbatterien, welche durch Nichtbeachtung der Anwendungs- und Instandhaltungsanweisungen irreparable Schäden davontragen können. Aus diesem Grund sind die internen Batterien des GYSPACK von der Garantieleistung ausgeschlossen.

### GARANTIEBEDINGUNGEN

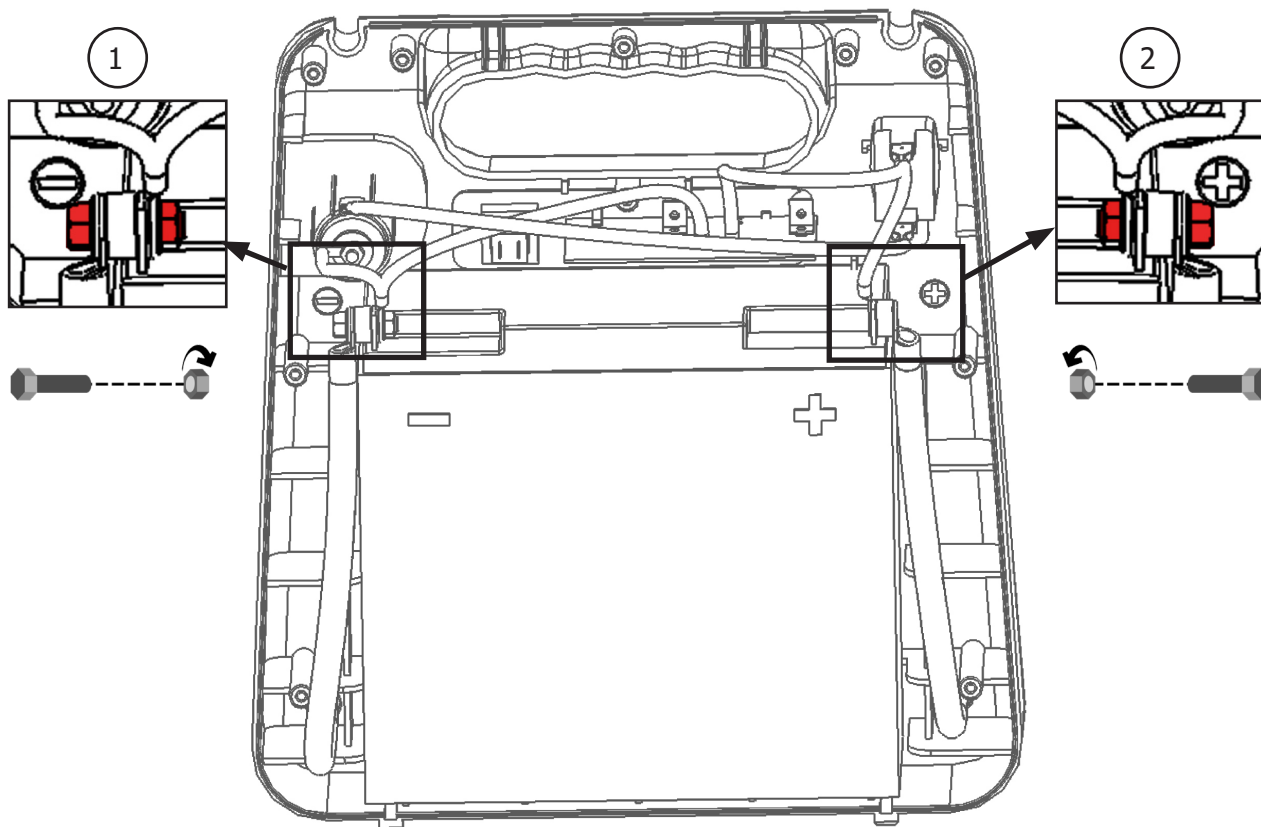
Die Garantieleistung des Herstellers erfolgt ausschließlich bei Fabrikations- oder Materialfehlern, die binnen 24 Monate nach Kauf angezeigt werden (nachweis Kaufbeleg). Nach Anerkenntnis des Garantieanspruchs durch den Hersteller bzw. seines Beauftragten erfolgen eine für den Käufer kostenlose Reparatur und ein kostenloser Ersatz von Ersatzteilen. Die Garantiezeitraum bleibt aufgrund erfolgter Garantieleistungen unverändert.

#### **Ausschluss:**

Die Garantieleistung erfolgt nicht bei Defekten, die durch unsachgemäßen Gebrauch, Sturz oder harte Stöße sowie durch nicht autorisierte Reparaturen oder durch Transportschäden, die infolge des Einsendens zur Reparatur, hervorgerufen worden sind. Keine Garantie wird für Verschleißteile (z. B. Kabel, Klemmen, Vorsatzscheiben usw.) sowie bei Gebrauchsspuren übernommen.

Das betreffende Gerät bitte immer mit Kaufbeleg und kurzer Fehlerbeschreibung ausschließlich über den Fachhandel einschicken. Die Reparatur erfolgt erst nach Erhalt einer schriftlichen Akzeptanz (unterschrift) des zuvor Kostenvoranschlags durch den Besteller. Im Fall einer Garantieleistung trägt der Hersteller ausschließlich die Kosten für den Rückversand an den Fachhändler.

**BATTERIEWECHSEL**



Gerät	Batterie	Batterietyp	Spannung (V)	Kapazität (Ah)	Abmessungen (cm)	Art.-Nr. Batterie
<b>GYSPACK 400</b>	6FM - 18	Bleibatterie	12	18	33 x 14 x 43	53139
<b>GYSPACK 600</b>	6FM - 22			22	33 x 20 x 43	53151

Zum Wechseln der Batterie:

- Trennen Sie das GYSPACK vom Stromnetz. Schalten Sie Zündung am Fahrzeug aus.
- Entfernen Sie die neun Schrauben und heben Sie Rückdeckel ab.
- Die Batterie liegt frontal im Gehäuse (s. Abbildung). Entfernen Sie die beiden Schrauben, mit denen die Batteriepole (+ und -) mit der Elektronik verbunden sind (Abbildung). Nehmen Sie die Batterie aus dem Gehäuse.



**Achten Sie beim Einbau einer neuen Batterie auf die richtige Polarität (Minuspole links, Pluspol rechts, s. Abbildung). Befestigen Sie die beiden Schrauben und -Unterlegscheiben und drehen Sie die Muttern fest (empfohlener Anzugsdrehmoment von 4 Nm).**

- Schrauben Sie die Rückseite wieder fest.

## INSTRUCCIONES DE SEGURIDAD



Este manual de uso incluye indicaciones sobre el funcionamiento de su aparato y las precauciones a seguir para su seguridad. Lea atentamente este documento antes del primer uso y consérvelo para una futura lectura. Estas instrucciones deben leerse y ser comprendidas antes de toda operación. Toda modificación o mantenimiento no indicado en el manual no se debe llevar a cabo. Todo daño físico o material debido a un uso no conforme con las instrucciones de este manual no podrá atribuírsele al fabricante. En caso de problema o de incertidumbre, consulte con una persona cualificada para manejar correctamente el aparato. Este aparato se debe utilizar solamente para realizar la recarga y/o el arranque y/o la alimentación eléctrica dentro de los límites indicados en el aparato y el manual. Se deben respetar las instrucciones relativas a la seguridad: En caso de uso inadecuado o peligroso, el fabricante no podrá considerarse responsable.



Aparato destinado a un uso en interior. No se debe exponer a la lluvia (cargador).

Este aparato se puede utilizar por niños de al menos 8 años y por personas con capacidades físicas, sensoriales o mentales reducidas o sin experiencia o conocimiento, siempre y cuando estén correctamente vigilados o si han recibido instrucciones respecto al uso del aparato con toda seguridad y si los riesgos que conllevan se hayan comprendido. Los niños no deben jugar con el aparato. Los niños sin vigilancia no deben limpiar ni efectuar mantenimiento alguno del aparato.

En ningún caso se debe usar este aparato para cargar pilas o baterías no recargables.

Solo se puede usar el cargador que incluye el producto para la recarga de las baterías.

No utilice el aparato si el cable de suministro de corriente o la clavija están dañados.

No utilizar el aparato si el cordón de carga está dañado o presenta un defecto de ensamblaje, para evitar cualquier riesgo de corto-circuito de la batería.

No cargue nunca una batería helada.

No cubra el aparato.

No colocar el aparato cerca de una fuente de calor y a temperaturas muy elevadas (superiores a 50°C).

No obstruya las aperturas de ventilación. Lea la parte de instalación antes de utilizar el aparato.

El modo de funcionamiento automático y las restricciones de uso están explicadas en este manual.

Peligro de explosión o proyección de ácido en caso de cortocircuito de las pinzas o en caso de conexión del amplificador de 12V en un vehículo de 24V o viceversa.

El modo de funcionamiento automático y las restricciones de uso están explicadas en este manual.



### **Riesgo de explosión y de incendio.**

Una batería en carga puede emitir gases explosivos.



- Durante la carga, la batería debe ponerse en un lugar aireado.



- Evite las llamas y las chispas. No fume.

- Proteja las superficies de contactos eléctricos de la batería contra cortocircuitos.



### **Riesgo de proyección de ácido.**

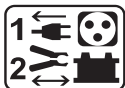


- Lleve gafas y guantes de protección.



- En caso de contacto con los ojos o la piel, aclare con agua abundantemente y consulte con un médico sin demora.

## Conexión / desconexión:



- Desconecte la alimentación eléctrica antes de conectar o desconectar las conexiones sobre la batería.
- El borne de la batería no conectado al chasis debe conectarse primero. La otra conexión se debe efectuar en el chasis, lejos de la batería y de la canalización de combustible.
- Después de la operación de arranque, desconecte el booster. Primero quite la conexión del chasis y luego la conexión de la batería en el orden indicado.



## Conexiones:



- Aparato de clase II (cargador booster).
- Aparato de clase III (booster).

## Mantenimiento:



- El cable de red eléctrica no se puede reemplazar. Si el cable está dañado, conviene desechar el producto.
- El mantenimiento solo debe realizarlo una persona cualificada.
- ¡Advertencia! Desconecte siempre la clavija de la corriente antes de trabajar sobre el aparato (cargador y booster).
- Con regularidad, quite la cubierta protectora y quite el polvo con una pistola de aire comprimido. Aproveche para que una persona cualificada compruebe la fijación de las conexiones eléctricas con una herramienta aislada.
- No utilice en ningún caso disolventes u otros productos de limpieza agresivos.
- Limpie las superficies del aparato con un trapo seco.



## Normativa:



- Aparato conforme a las directivas europeas.
- La declaración de conformidad está disponible en nuestra página Web.





• Marca de conformidad EAC (Comunidad económica Euroasiática)



• Equipo conforme a los requisitos británicos. La Declaración de Conformidad Británica está disponible en nuestra página web (véase la portada).



• Equipamiento conforme a las normas marroquíes.  
 • La declaración de conformidad C<sub>m</sub> (CMIM) está disponible en nuestra página web (ver página de portada).

**Desecho:**



• Este material es objeto de una recogida selectiva. No lo deposite en un contenedor doméstico.



• El acumulador presente en este aparato es reciclable. Proceda conforme a las indicaciones de reciclado en vigor.

• La batería se debe retirar del aparato antes de que este se deseche.

• El aparato debe desconectarse imperativamente de la red eléctrica antes de retirar la batería.

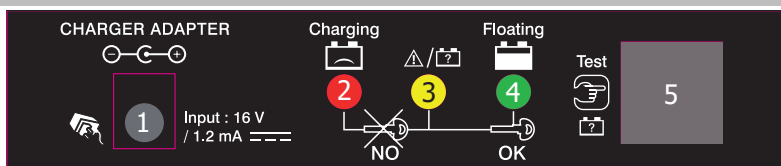
**DESCRIPCIÓN**

Este arrancador autónomo es destinado al arranque de los vehículos equipados de una batería de 12V al plomo con electrolito líquido.

GYSPACK funciona gracias a una batería de alto rendimiento. Para el buen funcionamiento del aparato y para preservar la duración de vida de su batería interna, es imperativo recargar este aparato antes de cada uso y dejarlo conectado hasta el próximo uso.

**PROTECCIÓN:** Para evitar dañar o provocar una explosión en el aparato hay que respetar las polaridades al conectar las pinzas

**INTERFAZ DEL PRODUCTO**



1 Conexión para el adaptador. Sólo utilizar el cargador de origen entregado con el producto

**Indicador rojo**

2 - Modo test : obligación de recargar – Atención : nunca utilizar el Gyspackauto cuando el indicador rojo se enciende.  
 - Modo cargador : la batería está cargándose

3 **Indicador amarillo** (modo test solamente): es muy recomendado recargar antes del uso

**Indicador verde**

4 - Modo test : la batería está cargándose. Puede ser utilizado para arrancar vehículos  
 - Modo cargador : la carga está hecha. Floating: puede dejar el producto conectado a la red eléctrica.

5 Pulsador de test. Apretar este pulsador para comprobar el nivel de la batería

## TESTAR LA BATERÍA INTERNA

Antes de cada arranque, testar la batería : apoyar sobre el botón test, el resultado se fija :



- Indicador verde : la batería está cargada. Arranque posible.



- Indicador naranja : es muy aconsejado de recargar antes el uso



- Indicador rojo : hay que recargar obligatoriamente. Cuidado : nunca utilizar el aparato cuando el indicador rojo se enciende.

## DÉMARRAGE D'UN VÉHICULE



No desconecte la batería del vehículo. La conexión de la batería puede conllevar una pérdida de información y una eventual imposibilidad de volver a arrancar.

El booster se debe almacenar en posición vertical. Toda otra posición se debe mantener solo de forma temporal.

1. Cortar el contacto antes de conectar los cables y las pinzas.  
**QUIDADADO** : Nunca poner en contacto la pinza roja con la negra.
2. Conectar la pinza roja al polo (+) de la batería y la pinza negra (-) de la batería



Los cables no deben estar torcidos o en contacto con superficies calientes o cortantes.

3. Ponerse al puesto de control de su vehículo y girar la llave de contacto. Si el motor no arranca, esperar 3 min. entre 2 intentos de arranque. (6 seg. max)

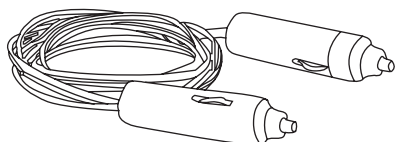


- En caso de no seguir el tiempo recomendado entre cada intento (3 min.) o si la duración del intento es demasiado larga (< 6 seg.) las posibilidades de arranque se reducen (riesgo de pérdida de potencia).
- Riesgo de fuga de ácido y de destrucción de la batería interna en caso de no respeto de las duraciones recomendadas.
- Un vehículo que no arranca puede tener un problema que no tenga que ver con una batería en mal estado: alternador, bujía, etc.

## CASO DE FUNCIONAMIENTO DEFECTUOSO

Algunos vehículos recientes equipados con módulos muy sensibles no permiten arrancar el vehículo con este producto. La caída de tensión provocada por la corriente de arranque puede activar el dispositivo de seguridad de los módulos e impedir el arranque del vehículo.

## UTILIZACIÓN DE CABLE DE TOMA PARA ENCENDEDOR



Este tipo de cable toma para encendedor está limitado a 10 A. Vendidos con ciertos GYSPACK, están diseñados para realizar únicamente para proteger la memoria. Todo uso a otros fines puede ser peligroso.



**¡Riesgo de incendio! Se desaconseja la utilización de este cable toma para encendedor para realizar una puesta en marcha o como alimentación eléctrica 12V por ejemplo.**

**ANOMALÍAS, CAUSAS Y SOLUCIONES**

Anomalías	Causas	Soluciones
Se producen chispas al conectar las pinzas a la batería.	Inversión de polaridad de las pinzas del aparato sobre la batería del vehículo.	Compruebe la polaridad de la batería.
El aparato no llega a arrancar el vehículo. Uno de los LED rojo o naranja del aparato se enciende en modo "Test".	La batería del aparato está descargada.	Cargue el aparato, espere a que la carga termine y vuelva a intentarlo.
	Se han realizado varios intentos sin pausa.	Espere 3 minutos entre un intento y otro. El arranque no debe durar más de 6 segundos.
	La tensión de la batería no es correcta.	Compruebe que la tensión de la batería del vehículo es de 12V.
El aparato no llega a arrancar el vehículo y ningún LED del aparato se enciende en modo "Test".	La tensión de las baterías internas es muy baja. Puede que las baterías estén dañadas.	Ponga el aparato a cargar para intentar recuperar la batería.
	La batería interna está dañada y no se puede recargar.	Contacte a su distribuidor para proceder a un reemplazo de las baterías.
La recarga de la batería interna no inicia (ningún LED del estado de carga del aparato se enciende).	La clavija del cargador externo no está correctamente insertada en la toma del aparato.	Compruebe la conexión de la clavija del cargador sobre el aparato.
Tras un día de carga, el indicador de fin de carga no se enciende.	Las baterías internas están dañadas y no se pueden recargar.	Contacte a su distribuidor para proceder a un reemplazo de las baterías.
En modo alimentación externa de 12V, el booster no emite corriente.	El disyuntor térmico interno a interrumpido el circuito.	Desconecte el aparato exterior conectado al booster y espere a que el disyuntor se vuelva a rearmar automáticamente.

**RECARGA DE LA BATERÍA INTERNA**

Conectar el adaptador a la red eléctrica 220/230V y el otro extremo en la parte frontal del GYSPACK. Al finalizar la operación de carga el aparato se desconectará automáticamente y se encenderá el indicador de carga.

Nb : El GYSPACK siempre debe ser en posición vertical durante la carga, si no, hay un riesgo de escape de ácido y de destrucción.

**NO GARANTIA DE LA BATERÍA**

El GYSPACK contiene una batería de alto rendimiento, que debe imperativamente ser recargada después de cada uso. En el caso de que esta regla no sea respetada, la batería sufriría sobre 24 horas una descarga profunda y se sulfataría, lo que la deterioraría de manera irreversible. Por esta razón, la batería de los GYSPACK, onerosa, no está cubierta por la garantía, porque su conservación depende de su utilización.

**GARANTÍA**

La garantía cubre todos los defectos o vicios de fabricación durante 2 años, a partir de la fecha de compra (piezas y mano de obra)

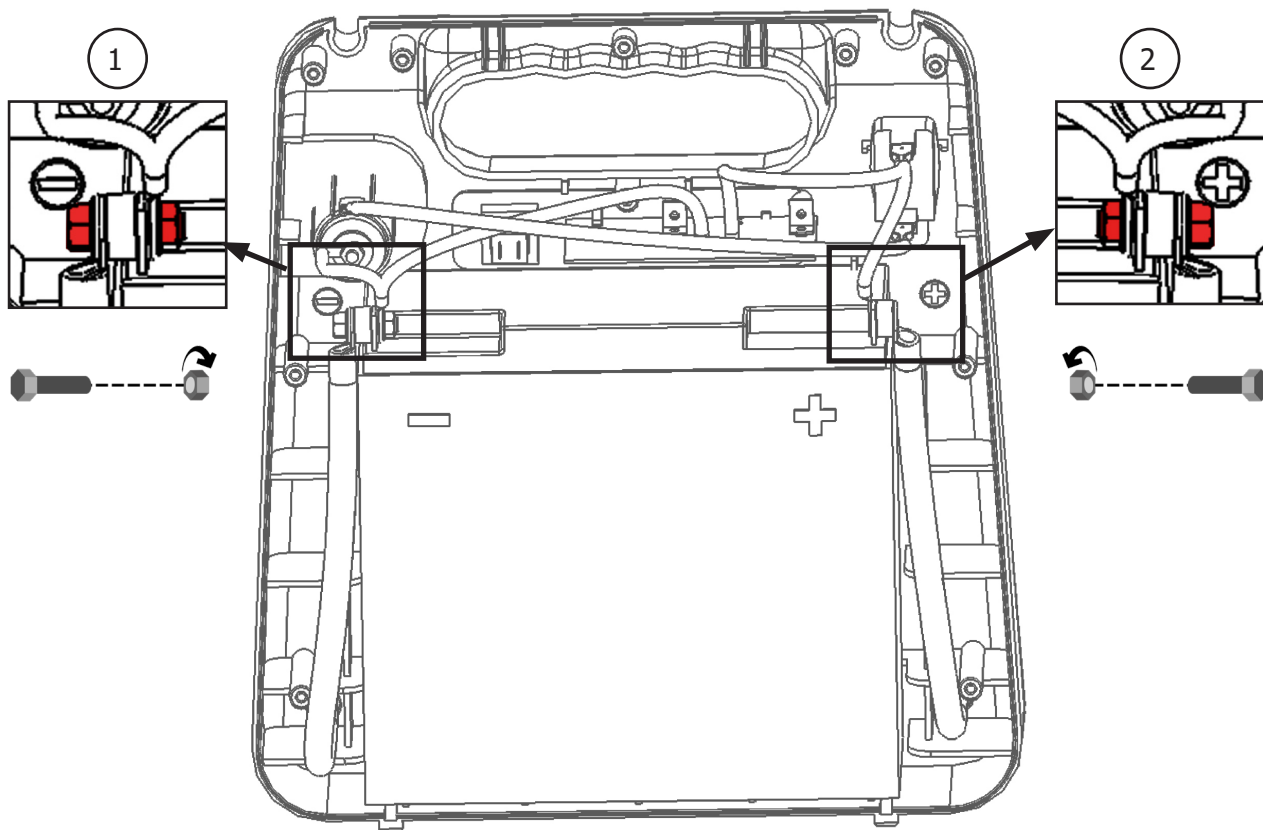
La garantía no cubre:

- Todas las otras averías resultando del transporte
- El desgaste normal de las piezas (cables, pinzas...)
- Los incidentes resultando de un mal uso (error de alimentación, caída, desmontaje)
- Los fallos relacionados con el entorno (polución, oxidación, polvo...)

En caso de fallo, regresen la máquina a su distribuidor, adjuntando:

- Un justificativo de compra con fecha (recibo, factura...)
- Una nota explicativa del fallo

**REEMPLAZO DE LA BATERÍA**



Producto	Batería	Tipo	Tensión (V)	Capacidad (Ah)	Dimensiones (cm)	Ref. batería
<b>GYSPACK 400</b>	6FM - 18	Batería al plomo	12	18	33 x 14 x 43	53139
<b>GYSPACK 600</b>	6FM - 22			22	33 x 20 x 43	53151

Para reemplazar la batería:

- El producto se debe desconectar previamente de la red eléctrica.
- En un primer lugar, se debe desatornillar la carcasa trasera (9 tornillos) y retirarla.
- Una vez que se quite la carcasa, la batería se encuentra delante (ver ilustración). La batería está unida a los conectores del GYSPACK en dos puntos: a nivel del borne - ① y del borne + ②. Para retirarla, retire los dos tornillos que permiten la unión entre la batería y el resto de los conectores del GYSPACK.



**Cuando se coloque una nueva batería, recuerde asociar correctamente las polaridades de la batería y del GYSPACK. Borne - a la izquierda, borne + a la derecha (ver imagen). Recolocar los dos tornillos y apretar las tuercas (par de apriete recomendado de 4 N.m).**

- Vuelva a atornillar la carcasa trasera.

## ПРАВИЛА БЕЗОПАСНОСТИ



Данная инструкция описывает функционирование вашего устройства и меры предосторожности в целях обеспечения вашей безопасности. Пожалуйста, прочтите ее перед первым использованием и сохраните, чтобы при надобности перечитать. Эти указания должны быть прочтены и поняты до начала сварочных работ. Изменения и ремонт, не указанные в этой инструкции, не должны быть предприняты. Производитель не несет ответственности за травмы и материальные повреждения связанные с несоответствующим данной инструкции использованием аппарата. В случае проблемы или сомнений, обратитесь к квалифицированному профессионалу для правильного подключения. Этот аппарат должен быть использован только для перезаряда и/или запуска и/или питания в пределах указанных на заводской табличке и/или в инструкции. Соблюдайте правила безопасности. В случае неадекватного или опасного использования производитель не несет ответственности.



Аппарат предназначен для использования в помещении. Не выставляйте под дождь (Зарядное устройство).

Этот аппарат может быть использован детьми старше 8 лет, а также персонами с ограниченными физическими, сенсорными или умственными возможностями, а также не обладающими опытом и знаниями, при условии если за ними надлежащим образом наблюдают или если с ними провели инструктаж по безопасному использованию аппарата и если все возможные риски были предусмотрены. Дети не должны играть с устройством. Чистка и уход не должны производиться детьми без надлежащего присмотра.

Ни в коем случае не используйте это устройство для зарядки батареек или незаряжаемых батарей.

Используйте только зарядное устройство, поставляемое с камерой, чтобы зарядить аккумуляторы.

Не используйте аппарат если сетевой шнур или вилка повреждены.

Не используйте аппарат, если кабель заряда поврежден или неправильно собран, во избежание риска короткого замыкания аккумулятора.

Никогда не заряжайте поврежденный или замерзший аккумулятор.

Не покрывайте аппарат.

Не устанавливайте аппарат рядом с источником тепла и не подвергать высоким температурам (выше 60°C) в течении длительного периода.

Не перекрывайте вентиляционные отверстия. Перед использованием ознакомьтесь с разделом «установка» инструкции.

Автоматический режим, а также ограничения при его использовании, описаны далее в этой инструкции.

Опасность взрыва или выброс кислоты в случае короткого замыкания зажимов или подключения усилителя 12 В на транспортном средстве 24 В или наоборот.

Автоматический режим, а также ограничения при его использовании, описаны далее в этой инструкции.

### **Риск пожара и взрыва!**

При заряде батарея может выпустить взрывоопасный газ.



- Во время зарядки АКБ должна быть помещена в хорошо проветриваемом месте.

- Избегайте пламени и искр. Не курить.

- Защитите поверхности батареи от электрического контакта во избежание короткого замыкания.



### **Риск кислотных брызг!**



- Носите защитные очки и перчатки.

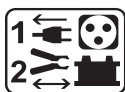


- В случае контакта с глазами или кожей, промойте обильно водой и проконсультируйте врача без промедления.

### **Подключение / отключение :**

Отключите подачу питания перед тем как подключать или отключать соединения к батарее.

Сначала подключите клемму АКБ, не соединенную с шасси. Второе подсоединение должно быть осуществлено на шасси как можно дальше от АКБ и от трубопроводов топливной системы.



После ввода в эксплуатацию отсоедините усилитель. Сначала снимите соединение шасси, а затем соединение батареи в порядке, указанном на рисунке.

**Подключение:**

- Аппарат класса II (зарядное устройство Ракета-носитель)



- Аппарат класса III (ракета-носитель)

**Уход:**

- Шнур питания не может быть заменен. Если кабель поврежден, аппарат не подлежит утилизации.
- Техническое обслуживание должно производиться только квалифицированным специалистом.



- Внимание! Всегда отключайте вилку от питания перед тем, как проводить техобслуживание аппарата (зарядка и бустер).
- Регулярно открывайте аппарат и продувайте его, чтобы очистить от пыли. Необходимо также проверять все электрические соединения с помощью изолированного инструмента. Проверка должна осуществляться квалифицированным специалистом.
- Ни в коем случае не использовать растворители или другие коррозионные моющие средства.
- Очистить поверхность аппарат с помощью сухой тряпки.

**Нормы и правила:**

- Аппарат соответствует директивам Евросоюза
- Декларация соответствия есть на нашем сайте.



- Знак соответствия EAC (Евразийское соответствие качества)



- Материал соответствует требованиям Великобритании. Заявление о соответствии для Великобритании доступно на нашем веб-сайте (см. главную страницу).



- Товар соответствует нормам Марокко.
- Декларация С<sub>м</sub> (СМІМ) доступна для скачивания на нашем сайте (см на титульной странице).

**Утилизация:**

- Аккумулятор данного аппарат подлежит переработке. Пожалуйста, следуйте действующим правилам переработки.



- Необходимо извлечь аккумулятор из аппарата прежде чем его отправить в утилизацию.
- Отсоедините аппарат от электропитания перед тем как вынуть аккумулятор.

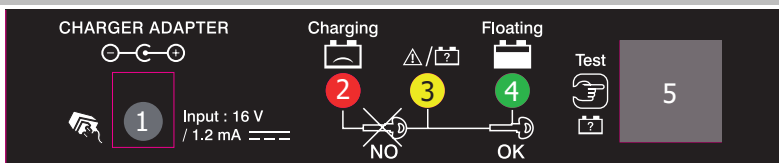
## ОПИСАНИЕ

Это автономное пусковое устройство предназначено для запуска автомобилей со свинцовым аккумулятором 12 В с жидким электролитом.

GYSPACK работает благодаря высокотехнологичному аккумулятору. Для правильной работы аппарата и для того, чтобы сохранить все рабочие характеристики встроенного аккумулятора как можно дольше, необходимо его заряжать после каждого использования и оставлять его включенным до следующего использования.

**Будьте осторожны :** Во избежание повреждений или взрыва, соблюдайте полярность при подключении зажимов

## ИНТЕРФЕЙС АППАРАТА



- 1 Коннектор для переходника. Используйте только то зарядное устройство, которое поставляется с аппаратом.
- Красная лампочка**
  - 2 - Режим теста: необходимо зарядить – Внимание: никогда не используйте GYSPACK когда горит красная лампочка.
  - Режим зарядки : идет зарядка аккумулятора
- Желтая лампочка** (только режим тестирования): настоятельно советуется зарядить аккумулятор перед использованием
- Зеленая лампочка**
  - 4 - Режим тестирования: аккумулятор заряжен. Можно использовать для запуска автомобиля
  - Режим зарядки : аккумулятор заряжен. Режим Floating: можете оставить зарядное устройство подключенным к сети.
- 5 Кнопка тестирования : нажмите на кнопку для проверки степени зарядки аккумулятора.

## ТЕСТИРОВАНИЕ ВСТРОЕННОГО АККУМУЛЯТОРА

Перед каждым запуском протестируйте аккумулятор : Нажмите на кнопку test, результат афишируется :



- Зеленая лампочка : Аккумулятор заряжен. Запуск возможен

- Оранжевая лампочка : настоятельно советуется зарядить аккумулятор перед использованием

- Красная лампочка : Обязательно зарядить. Внимание: никогда не использовать аппарат, если загорается красная лампочка.

## ЗАПУСК АВТОМОБИЛЯ



Не отсоединяйте АКБ от автомобиля. Подключение АКБ может вызвать потерю данных и в некоторых случаях невозможность завести двигатель.

Бустер нужно хранить в вертикальном положении. Он может находиться в любом другом положении только временно.

1. Выключите двигатель перед тем, как подсоединить кабели и зажимы.  
Никогда не соединяйте красный зажим с черным.
2. Подсоедините красный зажим к + аккумулятора, а черный зажим к – аккумулятора.



кабели не должны быть заземлены или контактировать с нагревающимися или режущими поверхностями.

3. Подойдите к автомобилю и поверните ключ зажигания. Если мотор не заводится, подождите 3 мин. перед тем, как приступить к следующей попытке запуска ( максимум 6 сек.).



- При несоблюдении советуемого перерыва между попытками (3 мин.) или если продолжительность попытки превышена (< 6 сек. , вероятность запуска снижается (риск потери мощности).

- В случае несоблюдения рекомендованных сроков существует риск утечки кислоты и разрушения встроенного аккумулятора.

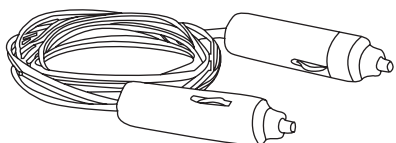
- Автомобиль, который не заводится может иметь иную проблему, чем АКБ в плохом состоянии : альтернатор, свечи накаливания...



**В СЛУЧАЕ НЕИСПРАВНОСТИ**

На некоторых современных автомобилях, оснащенных высокочувствительными электронными блоками управления (ЭБУ), запуск автомобиля с помощью данного изделия запрещен, так как падение напряжения, вызванное пусковым током, может привести к срабатыванию защитного устройства ЭБУ и предотвратить запуск автомобиля.

**ИСПОЛЬЗОВАНИЕ ШНУРА СО ШТЕПСЕЛЕМ ДЛЯ ПРИКУРИВАТЕЛЯ**



Данный вид шнура со штепселем для прикуривателя ограничен 10 А и продается с некоторыми моделями GYSPACK. Он разработан ИСКЛЮЧИТЕЛЬНО для сохранения настроек. Его использование в иных целях может быть опасным.



**Риск пожара! Крайне не рекомендуется использовать шнур для прикуривателя в таких целях, как например, для запуска автомобиля или в качестве электропитания 12 В.**

**НЕИСПРАВНОСТИ, ИХ ПРИЧИНЫ И УСТРАНЕНИЕ**

Неисправности	Причины	Устранение
В момент контакта зажимов с АКБ появляются искры.	Инверсия полярности зажимов аппарата на АКБ автомобиля.	Проверьте полярность АКБ.
Аппарат не может завести автомобиль. Оранжевый или красный светодиод аппарата загорается в режиме "Test".	Встроенный аккумулятор аппарата разряжен.	Поставьте аппарат заряжаться, дождитесь конца зарядки и попробуйте снова.
	Несколько попыток запуска без перерывов.	Подождите 3 минуты перед тем, как совершить следующую попытку. Каждая попытка запуска не должна длиться более 6 секунд.
	Неподходящее напряжение аккумулятора.	Проверьте, что напряжение АКБ автомобиля 12В.
Аппарат не может завести автомобиль и ни один светодиод аппарата не загорается в режиме "Test".	Напряжение встроенных батарей очень низкое. Вероятно, что они повреждены.	Поставьте аппарат заряжаться, чтобы попытаться восстановить аккумулятор.
	Внутренний аккумулятор поврежден и не может быть перезаряжен.	Свяжитесь с сервисной службой для замены аккумулятора.
Зарядка встроенного аккумулятора не запускается (ни один светодиод показателей состояния зарядки аппарата не загорается).	Штепсель внешнего зарядного устройства плохо вставлен в гнездо аппарата.	Проверьте подключение штепселя зарядного устройства к аппарату.
Индикатор окончания заряда не загорается даже после целого дня заряда.	Внутренние АКБ повреждены и не могут быть перезаряжены.	Свяжитесь с сервисной службой для замены аккумуляторов.
В режиме «внешний источник питания 12В» аппарат не подает ток.	Внутренний термозащитный предохранитель разомкнул цепь.	Отключите внешний аппарат, подключенный к пусковому устройству и подождите пока предохранитель автоматически перезарядится.

**ЗАРЯДКА ВСТРОЕННОГО АККУМУЛЯТОРА**

Подключите зарядное устройство с одной стороны к сети 230В, а с другой стороны к передней панели GYSPACK. В конце цикла зарядки остановка производится автоматически, и зажигается лампочка, указывающая на состояние зарядки.

№ : Аппарат GYSPACK должен всегда находиться в вертикальном положении во время зарядки. При несоблюдении этого появляется риск утечки кислоты и разрушения.

**АККУМУЛЯТОР НЕ ПОКРЫВАЕТСЯ ГАРАНТИЕЙ**

Аппарат GYSPACK имеет аккумулятор, который необходимо заряжать после каждого использования. В случае несоблюдения этого правила по истечении 24 часов аккумулятор сульфатируется, что безвозвратно разрушает его. По этой причине дорогостоящий аккумулятор аппаратов GYSPACK не покрывается гарантией, т.к. его сохранность в хорошем состоянии зависит от использования.

**ГАРАНТИЯ**

Гарантия распространяется на любой заводской дефект или брак в течение 2х лет с даты покупки изделия (запчасти и рабочая сила).

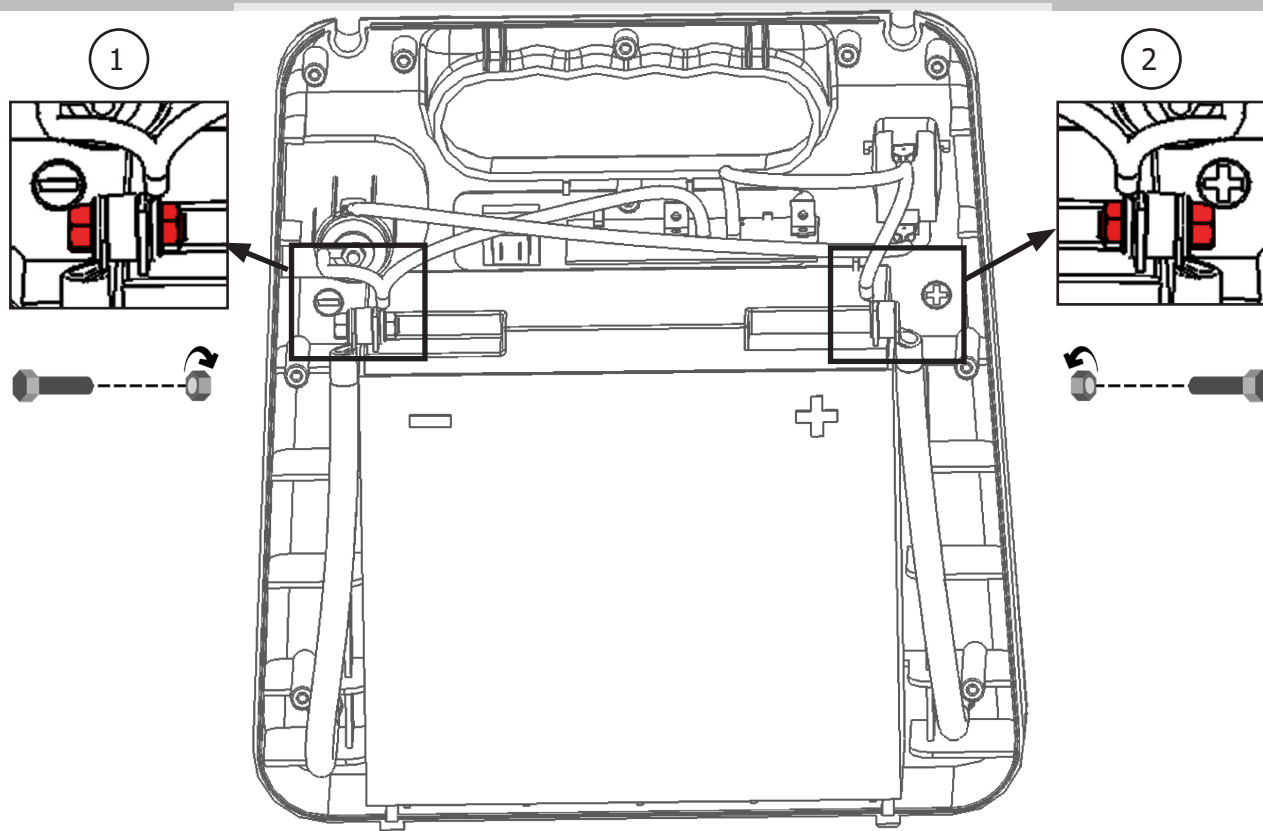
Гарантия не распространяется на:

- Любые поломки, вызванные транспортировкой.
- Нормальный износ деталей (Например : кабели, зажимы и т.д.).
- Случаи неправильного использования (ошибка питания, падение, разборка).
- Случаи выхода из строя из-за окружающей среды (загрязнение воздуха, коррозия, пыль).

При выходе из строя, обратитесь в пункт покупки аппарата с предъявлением следующих документов:

- документ, подтверждающий покупку (с датой): кассовый чек, инвойс....
- описание поломки.

**ЗАМЕНА АКБ**



Па	Аккумулятор	Тип	Напряжение (В)	Емкость (Ач)	Размеры (см)	Арт. АКБ
<b>GYSPACK 400</b>	6FM - 18	Свинцовый аккумулятор	12	18	33 x 14 x 43	53139
<b>GYSPACK 600</b>	6FM - 22			22	33 x 20 x 43	53151

Чтобы заменить АКБ:

- Аппарат должен быть предварительно отключен от сети питания.
- Отвинтите сначала заднюю панель (9 винтов) и снимите ее.
- После снятия корпуса АКБ находится напротив (см. иллюстрацию). Батарея соединена с аппаратом GYSPACK в двух точках : в зоне клеммы - ① и на клемме + ②. Чтобы извлечь ее, отвинтите винт, на которых крепится батарея и внутренние соединения аппарата GYSPACK.



**При установке новой АКБ убедитесь в соблюдении полярности АКБ и аппарата GYSPACK. Клемма - слева, клемма + справа (см. иллюстрацию). Снова вставьте 2 винта и 2 кружочка и закрутите гайки (рекомендованный момент затяжки 4 N.m).**

Привинтите заднюю часть кор

## BELANGRIJKE VEILIGHEIDSIINSTRUCTIES



In deze gebruiksaanwijzing vindt u de aanwijzingen over het functioneren van uw toestel en de veiligheidsvoorzorgsmaatregelen. Leest u dit document aandachtig door voor u het apparaat in gebruik neemt. Bewaar dit document als naslagwerk. Deze instructies moeten eerst goed gelezen en begrepen worden alvorens het apparaat te gebruiken. Voer geen enkele verandering en/of onderhoud uit die niet beschreven staat in deze handleiding. Leder lichamelijk letsel of materiële schade veroorzaakt door het onjuist opvolgen van de instructies in deze handleiding kan niet op de fabrikant verhaald worden. Raadpleeg in geval van problemen of vragen een gekwalificeerde onderhoudsmonteur. Dit apparaat kan uitsluitend gebruikt worden als oplader of als stroomvoorziening, volgens de instructies vermeld op het apparaat en in de handleiding. Volg altijd nauwkeurig de veiligheidsinstructies op. Bij oneigenlijk of gevaarlijk gebruik kan de fabrikant van dit product niet aansprakelijk gesteld worden.



Dit apparaat is bestemd voor gebruik binnen. Niet blootstellen aan regen (lader).

Dit apparaat kan allen gebruikt worden door kinderen vanaf 8 jaar en door personen met lagere lichamelijke, zintuiglijke of mentale vaardigheden of gebrek aan ervaring of kennis als deze goed begeleid worden of als in de handleiding aangeven staat dat het toestel veilig en zonder risico gebruikt kan worden. Kinderen mogen niet met het apparaat spelen. Schoon maak en onderhoud mogen niet gedaan worden door kinderen zonder toezicht.

Niet geschikt voor het opladen van niet-oplaadbare batterijen of accu's.

Gebruik uitsluitend de lader die is meegeleverd met het apparaat voor het opladen van de accu's. Gebruik het apparaat niet als de stroomkabel of de stekker defect zijn.

Om kortsluiting van de accu te voorkomen mag het apparaat niet gebruikt worden als de laadkabel beschadigd is, of als deze foutief geassembleerd is.

Probeer nooit een bevroren of een defecte accu op te laden.

Het apparaat niet bedekken.

Het apparaat niet dichtbij een warmtebron plaatsen en niet blootstellen aan blijvend hoge temperatuur (hoger dan 60°C).

De ventilatie openingen niet toedekken. Volg de installatie-instructies in deze handleiding voor het opstarten van het apparaat.

De automatische modus en de gebruiksbependingen van het apparaat worden in deze handleiding beschreven.

Gevaar voor explosie of zuurverspreiding bij kortsluiting van de klemmen of bij aansluiting van de 12V-booster op een 24V-voertuig of omgekeerd.

De automatische modus en de gebruiksbependingen van het apparaat worden in deze handleiding beschreven.



### **Ontploffings- en brandgevaarlijk!**

Een opladende accu kan explosief gas uitstoten.



- Plaats de accu tijdens het opladen in een goed geventileerde ruimte.



- Vermijd vuur en vonken. Niet roken.

- Scherm de elektrische delen van de accu af om kortsluiting te voorkomen.



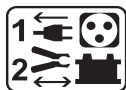
### **Let op : zuur-projectie gevaar.**



- Draag altijd een veiligheidsbril en veiligheidshandschoenen.



- In geval van oog- of huidcontact, meteen met veel water afspoelen en onmiddellijk een arts raadplegen



## Aansluiten / Afsluiten :

- Sluit de stroomvoorziening af, alvorens de accu aan te sluiten of los te koppelen.
- De aansluitklem van de accu die niet is aangesloten op een chassis moet als eerst aangekoppeld worden. De andere verbinding moet plaats vinden op de chassis, ver van de accu en van de brandstofkanalisering.
- Na de inbedrijfstelling moet de booster worden losgekoppeld. Verwijder eerst de aansluiting van het chassis en vervolgens de aansluiting van de accu in de aangegeven volgorde.



## Aansluiten :

- Klasse 2 toestel (lader booster).
- Klasse 3 toestel (booster).

## Onderhoud :



- De voedingskabel kan niet vervangen worden. Als de kabel beschadigd is, moet het apparaat naar de afvalverwerking worden gebracht.
- Het onderhoud dient uitsluitend door een gekwalificeerde onderhoudsmonteur te gedaan te worden.
- Waarschuwing ! Haal altijd de stekker uit het stopcontact alvorens eventuele onderhoudswerkzaamheden te verrichten (lader & booster).
- Haal regelmatig de kap van het apparaat en blaas het stof weg met een elektrisch stofblazer-tje. Laat tegelijkertijd de elektrische aansluitingen controleren door een gekwalificeerd technicus (met behulp van geïsoleerd gereedschap).
- Nooit oplosmiddelen of andere agressieve schoonmaakmiddelen gebruiken.
- De oppervlaktes van het apparaat reinigen met een droge doek.

## Regelgeving :



- Het apparaat is in overeenstemming met met de Europese richtlijnen
- De conformiteitsverklaring is te vinden op onze internetsite.



- EAC (Euraziatische Economische Gemeenschap) merk



- Materiaal conform aan de Britse eisen. De Britse verklaring van overeenkomst is beschikbaar op onze website (zie omslagpagina).



- Dit materiaal voldoet aan de Marokkaanse normen.
- De verklaring C<sub>م</sub> (CMIM) van overeenstemming is beschikbaar op onze internet site (vermeld op de omslag)

## Afvalverwerking :



- Afzonderlijke inzameling vereist. Niet met het huishoudelijke afval wegwerpen.



- De accumulator in dit apparaat is recyclebaar. Volg a.u.b. de geldige afvalverwerkingsrichtlijnen op.

- De accu moet uit het apparaat verwijderd worden voordat het apparaat naar de afvalverwerking wordt gebracht.

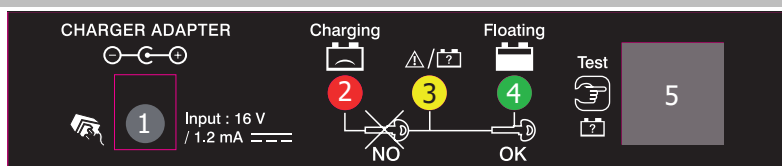
- Het apparaat moet uitgeschakeld worden voordat de accu verwijderd wordt.

## BESCHRIJVING

Deze autonome starter is ontworpen voor het starten van voertuigen op 12Volt. De GYSPACK is voorzien van een professionele batterij. Hierdoor heeft deze batterij een lange levensduur en zorgt voor hoge prestaties. Het is belangrijk om de GYSPACK na gebruik meteen weer te laden u kunt de GYSPACK constant onder lading laten staan.

**WAARSCHUWING :** Om beschadiging of ontploffing te vermijden dient u goed op te letten de klemmen op de juiste manier te bevestigen.

## OMSCHRIJVING



- 1 Aansluiting voor de adapter. Gebruik alleen de met het product meegeleverde lader.

<b>2</b>	<b>Rode lampje</b> - Test-modus : de accu moet opgeladen worden – Waarschuwing : gebruik nooit de GYSPACK wanneer het rode lampje brandt. - Laad-modus : de accu wordt opgeladen.
<b>3</b>	<b>Gele lampje</b> (uitsluitend in de test-modus). Het wordt sterk aanbevolen de accu voor gebruik op te laden.
<b>4</b>	<b>Groene lampje</b> - Test-modus : de accu is opgeladen. Gebruik in voertuig mogelijk. - Laad-modus : accu opgeladen. Floating : u kunt de lader aan de netspanning laten staan.
<b>5</b>	Testknop : druk op de knop om het laadniveau van de accu te controleren.

### HET TESTEN VAN DE INTERNBATTERIJ

Test de batterij vóór elk gebruik: druk op de test knop, u kunt direct de conditie van de GYSPACK zien:



- Groene indicator: De batterij wordt geladen.



- Oranje indicator: Het wordt sterk geadviseerd om voor gebruik te herladen



- Rode indicator: verplichting te herladen. Opgelet: gebruik nooit de machine wanneer de rode indicator brandt !

### STARTEN MOTOR



Koppel niet de accu los van het voertuig. De aansluiting van de accu kan verlies van gegevens veroorzaken en eventueel het opstarten verhinderen.

De booster moet in verticale positie bewaard worden. Iedere andere positie mag slecht tijdelijk zijn.

1. Verbreek het contact voor de kabels aan te sluiten.  
De rode tang mag niet in contact komen met de zwarte tang.
2. Verbind de rode tang aan de (+) van de accu, daarna de zwarte aan de (-) van de accu



De kabels mogen niet worden afgeknelnd of in contact met hete of scherpe oppervlakken komen.

3. Ga naar het controle board van uw voertuig en draai de contactsleutel om. Als de motor niet start, wacht 3 min. tussen 2 opstartpogingen. ( 6 sec. max)



- Wanneer de aanbevolen rusttijd tussen elke nieuwe startpoging (3 min.) niet gerespecteerd wordt, of als de startpoging te lang duurt (< 6 sec.), worden de kansen op succesvol starten kleiner (risico vermogensverlies) .

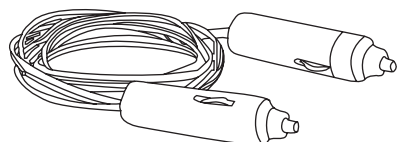
- Risico op lekkage van zuur en vernietiging van de interne accu indien de voorgeschreven tijden niet gerespecteerd worden.

- Wanneer het voertuig niet start, betekent dat niet altijd dat de accu in slechte staat verkeert : De oorzaak van het probleem kan ook in de dynamo, de gloeibougie, of ergens anders liggen...

### WANEER HET APPARAAT NIET FUNCTIONEERT

Sommige moderne voertuigen die uitgerust zijn met een zeer gevoelige calculator kunnen niet worden gestart met dit apparaat. De spanningsvermindering veroorzaakt door de startstroom kan de beveiliging van de calculator activeren en zo het opstarten van het voertuig verhinderen.

### GEBRUIK VAN KABELS VOOR SIGARETTENAANSTEKERS



Dit type kabels voor sigarettenaanstekers zijn enkel geschikt voor een gebruik tot 10A. Deze kabels, die samen met bepaalde GYSPACK opladers worden verkocht, zijn UITSLUITEND bestemd voor het realiseren van een geheugen-back up. Ieder ander gebruik kan gevaarlijk zijn.



**Waarschuwing : brandgevaar ! Het wordt sterk afgeraden om de kabels te gebruiken voor bijvoorbeeld het uitvoeren van een startprocedure, of als 12V elektrische voedingskabel.**

**AFWIJKINGEN, OORZAKEN, OPLOSSINGEN**

Afwijkingen	Oorzaken	Oplossingen
Vonken verschijnen op het moment dat de klemmen in contact komen met de accu.	Polariteitsinversie van de klemmen van het apparaat op de accu van het voertuig.	Controleer de polariteit van de accu.
Het apparaat kan het voertuig niet opstarten. Eén van de rode of oranje LEDlampjes van het apparaat gaat branden in de "Test" module.	De accu van het apparaat is ontladen.	Laad het apparaat op, wacht tot het einde van de laadprocedure en probeer opnieuw.
	Meerdere opstartpogingen zonder pauze.	Wacht 3 minuten tussen 2 opstartpogingen. Het opstarten mag niet langer dan 6 seconden duren.
	De accuspanning is niet geschikt.	Controleer of de spanning van de accu van het voertuig 12V is.
Het apparaat kan het voertuig niet meer opstarten en geen enkel LEDlampje gaat branden in de "Test" module.	De accuspanning van de interne accu's is zeer laag. Mogelijk zijn de accu's beschadigd.	Laad het apparaat weer op, om te proberen de accu te herstellen.
	De interne accu is beschadigd en kan niet worden opgeladen.	Neem contact op met de after-sales dienst van GYS om de accu te vervangen.
Het opladen van de interne accu start niet op (geen enkel LEDlampje van de laadtoestand gaat branden).	De stekker van de externe lader is niet correct aangesloten op het stopcontact van het apparaat;	Controleer of de stekker van de lader goed is aangesloten op het apparaat.
Na een dag laden gaat het lampje "einde laden" niet branden.	De interne accu is beschadigd en kan niet opgeladen worden.	Neem contact op met de after-sales dienst van GYS om de accu's te vervangen.
De booster levert geen stroom meer in de 12V externe voedingsbron module.	De interne thermische schakelaar heeft de stroomvoorziening onderbroken.	Koppel het externe apparaat dat is aangesloten is op de booster los, en wacht tot de stroomonderbreker zich weer automatisch inschakelt.

**HET LADEN VAN DE INTERN BATTERIJ**

Sluit de adapter aan op het net 230 V en het andere uiteinde op het voorste gedeelte van de GYSPACK.

De GYSPACK stopt automatisch met laden zodra de batterij vol is waarna de groene LED zal gaan branden.

Nb: DE GYSPACK moet tijdens het herladen altijd in verticale positie worden geplaatst. Zo niet, dan is het mogelijk dat de batterij gaat lekken en dat de batterij stuk gaat.

**GEEN GARANTIE VOOR DE BATTERIJ**

DE GYSPACK is voorzien van een batterij met hoge prestaties, die na elk gebruik moet worden herladen. Als dit niet binnen 24 uur na gebruik wordt gedaan zal de batterij gaan sulfateren. De GYSPACK zal hierdoor niet meer 100% functioneren. Dit is de reden dat de batterij van de GYSPACK niet onder de garantie valt.

**GARANTIE**

De garantie dekt alle gebreken en fabricagefouten gedurende twee jaar vanaf de aankoopdatum (onderdelen en arbeidsloon).

De garantie dekt niet :

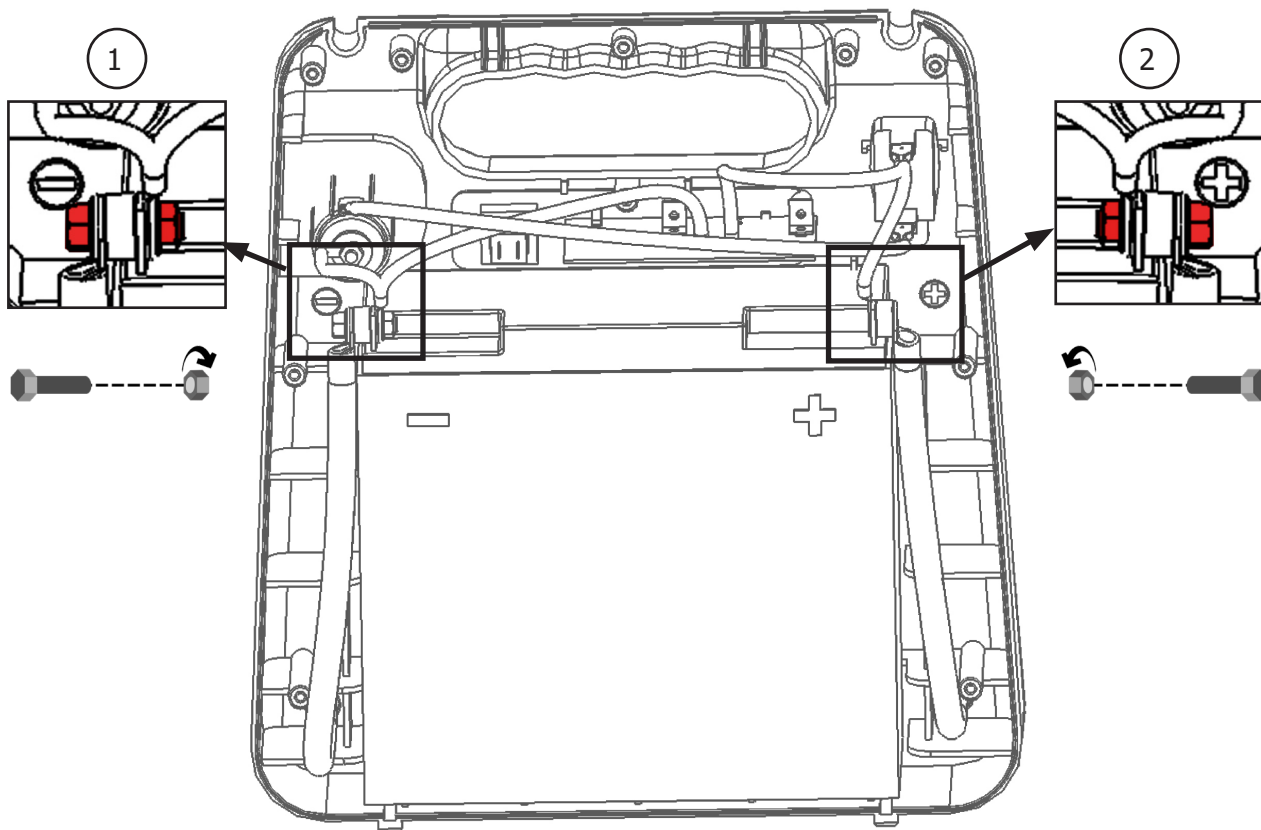
- Alle overige schade als gevolg van vervoer.
- De gebruikelijke slijtage van onderdelen (Bijvoorbeeld : kabels, klemmen, enz.).
- Incidenten als gevolg van verkeerd gebruik (verkeerde elektrische voeding, vallen, ontmanteling).
- Gebreken ten gevolge van de gebruiksomgeving (vervuiling, roest, stof).

In geval van storing moet het apparaat teruggestuurd worden naar uw distributeur, samen met:

- Een gedateerd aankoopbewijs (betaalbewijs, factuur ...).
- Een beschrijving van de storing.



**VERVANGEN VAN DE ACCU**



Product	Accu	Type	Spanning (V)	Capaciteit (Ah)	Afmetingen (cm)	Referentie accu
<b>GYSPACK 400</b>	6FM - 18	Loodaccu	12	18	33 x 14 x 43	53139
<b>GYSPACK 600</b>	6FM - 22			22	33 x 20 x 43	53151

Om de accu te vervangen :

- Het apparaat moet van te voren van het elektriciteitsnet afgekoppeld worden.
- Eerst moet de achterste kap (9 schroeven) losgeschroefd en afgehaald worden.
- Wanneer de achterste kap is weggehaald, bevindt de accu zich aan de voorkant (zie illustratie). De accu is verbonden met de aansluitingen van de GYSPACK op twee punten : op het niveau van de - pool ① en de + pool ② . Om de accu te verwijderen, verwijdert u de schroef die de accu met de overige GYSPACK aansluitingen verbindt.



**Let, bij het plaatsen van een nieuwe accu, goed op dat u de polariteiten van de accu en de GYSPACK respecteert. - pool links, + pool rechts (zie illustratie).**

**Plaats de twee schroeven en sluitringen weer terug, draai de moeren vast (aanbevolen aanhaalmoment 4 Nm).**

- Draai de achterste kap weer vast.

## ISTRUZIONI DI SICUREZZA



Questo manuale descrive il funzionamento del carica-batterie e le precauzioni da seguire per vostra sicurezza. Leggere attentamente prima dell'uso e conservare con cura per poter consultarlo successivamente. Queste istruzioni devono essere lette e comprese prima dell'uso. Ogni modifica o manutenzione non indicata nel manuale non deve essere effettuata. Ogni danno corporale o materiale dovuto ad un uso non conforme alle istruzioni presenti in questo manuale non potrà essere considerata a carico del fabbricante. In caso di problema o d'incertezza, si prega di consultare una persona qualificata per manipolare correttamente il dispositivo. Questo dispositivo deve essere usato soltanto per fare la ricarica e/o riavvio e/o alimentazione entro i limiti indicati sul dispositivo e su questo manuale. Bisogna rispettare le istruzioni relative alla sicurezza. In caso di uso inadeguato o pericoloso, il fabbricante non potrà essere ritenuto responsabile.



Dispositivo da usare all'interno. Non deve essere esposto alla pioggia (caricabatterie).

Questo dispositivo può essere usato da bambini di età superiore a 8 anni, da persone con capacità fisiche, sensoriali o mentali ridotte e da persone senza esperienza o conoscenze, se esse sono correttamente sorvegliate o se le istruzioni relative all'uso del dispositivo in sicurezza gli sono state trasmesse e che i rischi intrapresi sono stati presi in considerazione. I bambini non devono giocare con il dispositivo. Le pulizie e la manutenzione fatti dall'utente non devono essere effettuati da bambini non sorvegliati.

Não deve ser usado em nenhum caso para carregar pilhas ou baterias não recarregáveis.

Usare esclusivamente il caricabatterie fornito con il dispositivo per ricaricare la batteria

Non usare il dispositivo se il cavo di alimentazione o la presa sono danneggiati.

Non utilizzare l'apparecchio, se il cavo di ricarica è danneggiato o presenta un difetto di assemblaggio, per evitare qualsiasi rischio di cortocircuito della batteria.

Non caricare mai una batteria ghiacciata o danneggiata.

Non coprire il dispositivo.

Non spostare il dispositivo in prossimità di fonti di calore e temperature spesso elevate (superiori a 60°C).

Non ostruire le aperture della ventilazione. Riferirsi alla parte installazione prima di usare il dispositivo.

Il modo di funzionamento automatico così come le restrizioni applicabili all'uso sono spiegate in seguito su questo manuale.

Pericolo di esplosione o proiezione di acido in caso di corto circuito delle pinze o in caso di collegamento del booster a 12 V su un veicolo a 24 V o viceversa.

Il modo di funzionamento automatico così come le restrizioni applicabili all'uso sono spiegate in seguito su questo manuale.



### **Rischio di esplosione e d'incendio!**

Una batteria in carica può emettere dei gas esplosivi.



- Durante la carica, la batteria deve essere messa in un luogo ben ventilato.



- Evitare fiamme e scintille. Non fumare.

- Proteggere le superficie della batteria da corto-circuiti.



### **Rischio di proiezioni acide!**

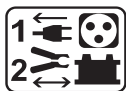


- Portare occhiali e guanti di protezione.



- In caso di contatto con gli occhi o con la pelle, sciacquare abbondantemente e consultare un medico immediatamente.





## Connessione / Sconnessione:

- Scollegare l'alimentazione prima di collegare o scollegare le connessioni della batteria.
- Il terminale della batteria non collegato al telaio deve essere collegato per primo. L'altra connessione deve essere effettuata sul telaio, lontano dalla batteria e dal serbatoio del carburante.
- Dopo l'operazione di avvio, scollegare il booster. Rimuovere prima il collegamento del telaio e poi il collegamento della batteria nell'ordine indicato.



## Collegamento:

- Dispositivo di classe II (caricatore di richiamo).
- Dispositivo di classe III (ripetitore).



## Manutenzione:

- Il cavo di alimentazione non può essere sostituito. Se il cavo è danneggiato, si consiglia di scartare l'apparecchio.
- La manutenzione deve essere effettuata da una persona qualificata.
- Attenzione! Scollegare sempre la spina dalla presa prima di effettuare ogni manipolazione sul dispositivo (caricabatterie & booster).
- Regularmente retirar a tampa e limpar o pó usando um soprador. Aproveitar para verificar a fixação das conexões elétricas com uma ferramenta isolada e por pessoal qualificado.
- Non usare in nessun caso solventi o altri prodotti pulenti aggressivi.
- Pulire le superfici del dispositivo con uno straccio secco.



## Regolamentazione:

- Dispositivo in conformità con le direttive europee
- La dichiarazione di conformità è disponibile sul nostro sito internet.





- Marca di conformità EAC (Comunità Economica Eurasiatica)



- Materiale conforme alle esigenze britanniche. La dichiarazione di conformità britannica è disponibile sul nostro sito (vedere pagina di copertina).



- Materiale conforme alle normative marocchine.
- La dichiarazione C<sub>m</sub> (CMIM) di conformità è disponibile sul nostro sito (vedi scheda del prodotto)

### Scarto:



- Este material é sujeito a coleta seletiva. Não jogar no lixo doméstico.



- L'accumulatore elettrico presente sul dispositivo è riciclabile. Si prega di procedere in conformità con le prescrizioni di riciclaggio in vigore.

- La batteria deve essere ritirata dal dispositivo prima che quest'ultimo sia scartato.

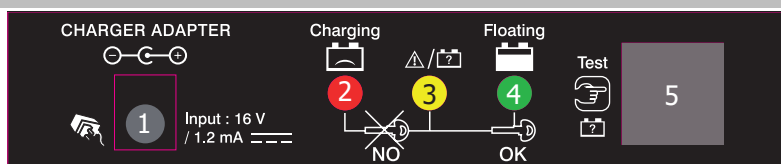
- Il dispositivo deve essere imperativamente scollegato dalla rete elettrica prima di ritirare la batteria.

### DESCRIZIONE GENERALE

Questo starter autonomo è pensato per l'avviamento di veicoli equipaggiati con batterie a 12V. GYSPACK funziona grazie ad una batteria dalle alte prestazioni. Per un uso appropriato del dispositivo e un più lungo periodo di vita della batteria interna, è essenziale connettere il GYSPACK alla rete elettrica dopo ogni uso e tenerlo collegato fino all'uso successivo.

**Attenzione:** Per evitare qualsiasi danno o esplosione, rispettare la polarità durante la connessione dei morsetti.

### INTERFACCIA DEL PRODOTTO



- 1 Connessione per l'adattatore. Utilizzare soltanto il caricabatterie fornito con il prodotto.

#### Spia rossa

- 2 - Modo test : obbligo di ricaricare - attenzione: non usare mai il GYSPACK quando la spia rossa è accesa.
- Modo caricabatterie: la batteria è in carica

- 3 **Spia gialla** (modo test unicamente). Si consiglia vivamente di ricaricare prima di ogni uso

#### Spia verde

- 4 - Modo test: la batteria è carica. Uso possibile sul veicolo
- Modo carica: batteria carica. Floating: si può collegare alla presa elettrica

- 5 Tasto di test : premere sul tasto per verificare il livello di carica della batteria

## TEST DELLA BATTERIA INTERNA

Testare la batteria prima di ogni uso: premere il bottone test, e il risultato sarà mostrato come segue:



- Indicatore verde: La batteria è carica. Può essere usata per avviare il veicolo



- Indicatore arancione: è fortemente consigliato di ricaricare il GYSPACK prima dell'uso.



- Indicatore rosso: è obbligatorio ricaricare il dispositivo.

Attenzione: non usare mai il dispositivo quando l'indicatore rosso è acceso..

## AVVIAMENTO DI UN VEICOLO



Non scollegare la batteria dal veicolo. Il collegamento della batteria può portare alla perdita di informazioni e eventuale impossibilità di riavviare il motore.

Il booster deve essere scoccato in posizione verticale. Qualunque altra posizione non deve essere mantenuta che se temporanea.

1. Disattivare l'accensione prima di collegare il GYSPACK alla batteria della vettura.  
**Attenzione:** Non toccare il morsetto rosso con il morsetto nero.
2. Connettere il morsetto rosso al polo positivo(+) della batteria, e il nero al polo negativo (-).



I cavi non devono toccarsi, e non devono essere messi in contatto con superfici calde o taglienti.

3. Sedetevi dal lato guidatore e girate la chiave d'accensione. Se il vostro motore non parte, aspettate 3 min. prima di un ulteriore tentativo. ( 6 sec. max)

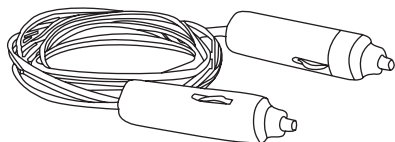


- Nel caso del non rispetto del tempo preconizzato tra ciascuna prova (3 min.) o se la durata di prova è troppo lunga (< 6 sec.) le probabilità di avviamento sono ridotte (rischio di perdita di potenza).
- Rischio di perdita d'acido e di distruzione della batteria interna in caso di non rispetto delle durate preconizzate.
- Se il veicolo non si avvia, potrebbe esserci un altro problema non relazionata alla batteria in cattivo stato: alternatore, candela di preriscaldamento...

## CASO DI NON FUNZIONAMENTO

Alcuni veicoli recenti dotati di centraline altamente sensibili non consentono l'avviamento del veicolo con questo prodotto, in quanto la caduta di tensione causata dalla corrente di avviamento può attivare il dispositivo di sicurezza della centralina e impedire l'avviamento del veicolo.

## UTILIZZO DEI CAVI PER PRESA ACCENDISIGARI



Questo tipo di cavi per presa accendisigari è limitato a 10 A. Venduti con alcuni GYSPACK, sono progettati per realizzare UNICAMENTE il salvataggio della memoria. Qualsiasi utilizzo per scopi diversi può essere dannoso.



**Rischio d'incendio ! E' fortemente sconsigliato, per esempio, utilizzare il cavo per presa accendisigari per realizzare un avviamento o come alimentazione elettrica 12V.**

**RISOLUZIONE DI PROBLEMI**

Anomalie	Cause	Rimedi
Delle scintille appaiono al momento del contatto dei morsetti sulla batteria.	Inversione di polarità dei morsetti del dispositivo sulla batteria del veicolo.	Verificare la polarità della batteria.
Il dispositivo non riesce ad avviare il veicolo. Uno dei LED rosso o arancione del dispositivo si accende in modalità "Test".	La batteria del dispositivo è scarica.	Mettere il dispositivo sotto carica, aspettare la fine della carica e riprovare.
	Diversi tentativi di avviamento senza pausa.	Aspettare 3 minuti fra due tentativi. Un avviamento non deve durare più di 6 secondi.
	La tensione della batteria è inadatta.	Verificare che la tensione della batteria del veicolo sia 12V.
Il dispositivo non riesce più ad avviare il veicolo e nessun LED del booster si accende in modalità "Test".	La tensione delle batterie interne è molto bassa. Forse sono danneggiate.	Rimettere il dispositivo in carica per tentare un ripristino della batteria.
	La batteria interna è danneggiata e non può essere ricaricata.	Contattare il servizio dopo vendita GYS per procedere ad una sostituzione delle batterie.
La ricarica della batteria interna non parte (nessun LED che indichi lo stato di carica si accende).	La presa del caricabatterie esterna non è correttamente inserita nella presa del dispositivo.	Verificare la connessione della presa del caricabatterie sul dispositivo.
Dopo una giornata di carica, la spia di fine carica non si accende.	Le batterie interne sono danneggiate e non possono essere ricaricate.	Contattare il servizio dopo vendita GYS per procedere ad una sostituzione delle batterie.
In modalità fonte di alimentazione esterna 12V, il booster non rilascia più corrente.	Il disgiuntore termico interno ha interrotto il circuito.	Scollegare il dispositivo esterno collegato al booster e aspettare che il disgiuntore si ripristini automaticamente.

**CARICAMENTO DELLA BATTERIA INTERNA**

Attaccare il caricabatteria alla rete elettrica (230V), e l'altra estremità al lato frontale del GYSPACK.

La ricarica si ferma automaticamente e l'indicatore verde si illumina quando la batteria è carica.

Nota: Il GYSPACK deve essere sempre messo in posizione verticale quando è in carica. Altrimenti, c'è il rischio di perdite di acido e distruzione.

**NESSUNA GARANZIA PER LA BATTERIA**

GYSPACK contiene una batteria dalle alte prestazioni, che deve ha bisogno imperativamente di essere ricaricata dopo ogni uso. Se non rispettate questa condizione, entro 24 ore la batteria solfaterà. Questo causerà un irreversibile deterioramento della batteria.

Per questa ragione, la batteria del Gyspack, che è costosa, non è sotto garanzia, perchè la conservazione dipende dal uso che ne fate.

**GARANZIA**

La garanzia copre qualsiasi difetto di fabbricazione per 2 anni, a partire dalla data d'acquisto (pezzi e mano d'opera).

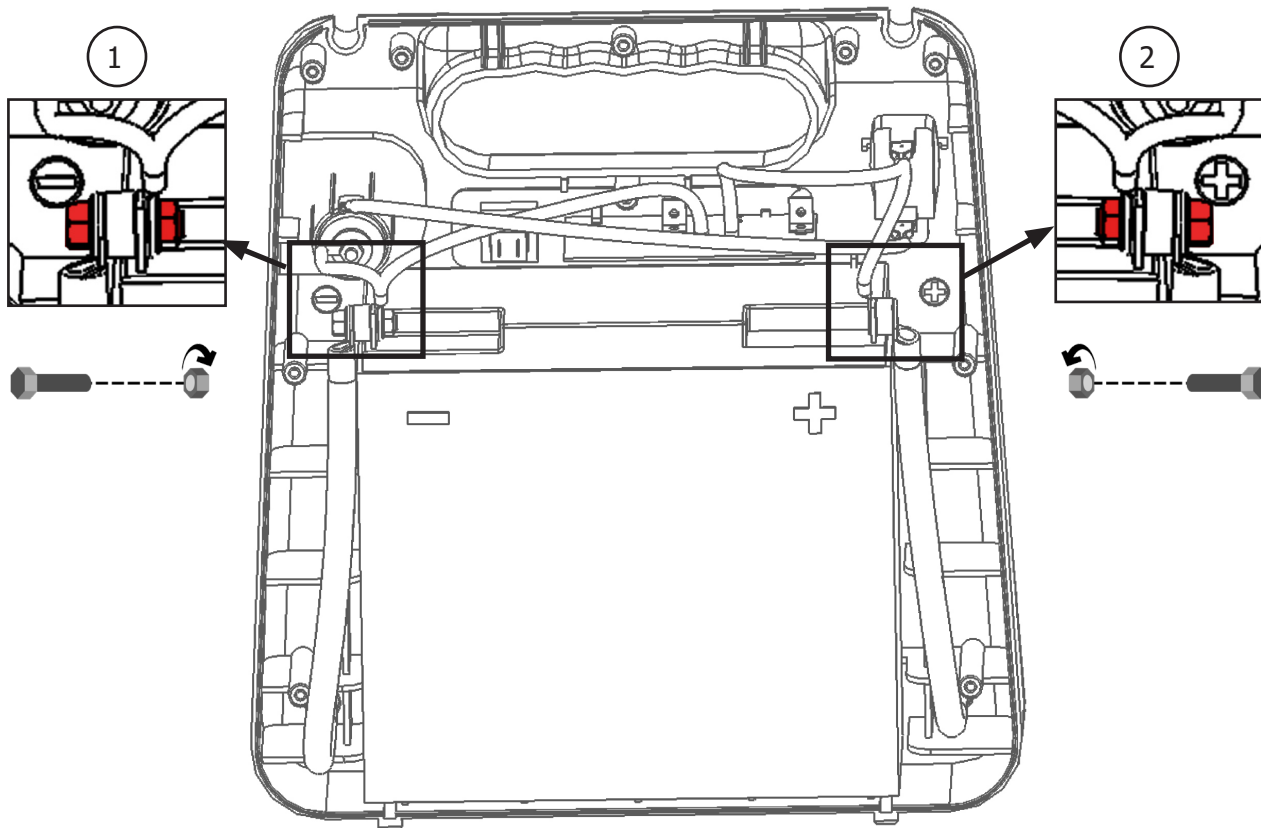
La garanzia non copre:

- Danni dovuti al trasporto.
- La normale usura dei pezzi (Es. : cavi, morsetti, ecc.).
- Gli incidenti causati da uso improprio (errore di alimentazione, cadute, smontaggio).
- I guasti legati all'ambiente (inquinamento, ruggine, polvere).

In caso di guasto, rinviare il dispositivo al distributore, allegando:

- la prova d'acquisto con data (scontrino, fattura...)
- una nota esplicativa del guasto..

**SOSTITUZIONE DELLA BATTERIA**



Prodotto	Batteria	Tipo	Tensione (V)	Capacità (Ah)	Dimensioni (cm)	Cod. batteria
<b>GYSPACK 400</b>	6FM - 18	Batteria al piombo	12	18	33 x 14 x 43	53139
<b>GYSPACK 600</b>	6FM - 22			22	33 x 20 x 43	53151

Per sostituire la batterie :

- Il prodotto deve essere previamente scollegato dalla rete elettrica.
- È necessario in un primo tempo svitare la lamiera posteriore (9 viti) e ritrarla.
- Una volta tolta la lamiera posteriore, la batteria si trova davanti (cf illustrazione). La batteria è collegata alle connessioni del GYSPACK in due punti: a livello del terminale - ① e del terminale + ②. Per ritrarla, togliere la vite che permette la connessione fra la batteria e il resto delle connessioni del GYSPACK.



**Al mettere la nuova batteria, fare attenzione ad associare correttamente le polarità della batteria e del GYSPACK. Terminale - a sinistra. terminale + a destra (cf illustrazione). Riposizionare le 2 viti e rondelle, stringere i dadi (stringimento consigliato di 4 N.m).**

- Riavvitare la lamiera posteriore.



**SPECIFICITÉS / SPECIFICATION / SPEZIFIKATION / CARACTERISTICAS / ОСОБЕННОСТИ / SPECIFICATIES / SPECIFICITÀ**

	<b>GYSPACK 400</b>	<b>GYSPACK 600</b>
Batterie / Sealed battery / Interne Batterie / Batería / Аккумулятор / Акку / Batterie sigillate	12 V / 18 Ah	12 V / 22 Ah
Tension d'alimentation / Voltage input / Netzspannung / Tensión de alimentación / Напряжение питания / Netspanning / Tensione di alimentazione	100 V - 240 V 50/60 Hz	
Puissance nominale maximale du chargeur / Charger's maximum nominal power / Maximum nominaler Verbrauch des Gerätes / Potencia nominal máxima del cargador / Максимальная номинальная мощность зарядного устройства / Nominaal vermogen max / Potenza nominale massima del caricabatterie	16 W	
Tension de charge / Charging voltage / Ladespannung / Tensión de carga / Напряжение зарядки / Laadspanning / Tensione di carica	16 V	
Courant de charge / Charging current / Ladestrom / Corriente de carga / Ток зарядки / Laadkracht / Corrente di carica	1,2 A	
Capacité nominale de charge / Nominal charging capacity / Nominale Ladekapazität / Capacidad nominal de carga / Номинальная емкость заряда / Nominale laadcapaciteit / Capacità nominale della batteria	22 Ah	
Courbe de charge / Charging curve / Ladekurve / Curva de carga / Кривая зарядки / Laadcurve / Curva di carica	WU	
Température de fonctionnement / Functioning temperature / Betriebstemperaturbereich / Temperatura de funcionamiento / Рабочая температура / Omgevingstemperatuur / Temperatura di funzionamento	-15 °C / +40 °C	
Température de stockage / Storing temperature / Lagerungstemperature / Temperatura de almacenamiento / температура хранения / Opslagtemperatuur / Temperatura di stoccaggio	-18 °C / +45 °C	
Classe de protection / Protection rating / Schutzklasse / Clase de protección / Класс защиты / Beschermingsklasse / Classe di protezione	IP20	
Poids de l'appareil (cables compris) / Machine weight (including all cables) / Gerätgewicht (einschließlich Kabeln) / Peso de la máquina (cables incluidos) / Вес аппарата (вместе с кабелями) / Gewicht van het toestel (incl. kabels) / Peso del dispositivo (cavi compresi)	7 Kg	7.5 kg
Dimensions (L x l x H) / Dimensions (L x l x H) / Maße (L x B x H) / Dimensiones (L x l x H) / Размеры (Д x Ш x В) / Afmetingen (L x B x H) / Dimensioni (L x l x H)	26 cm x 13 cm x 30 cm	

	<b>GYSPACK 400</b>	<b>GYSPACK 600</b>
<b>START</b> 1V/C	480 A	550 A
CC	900 A	1050 A
PEAK	1250 A	1750 A

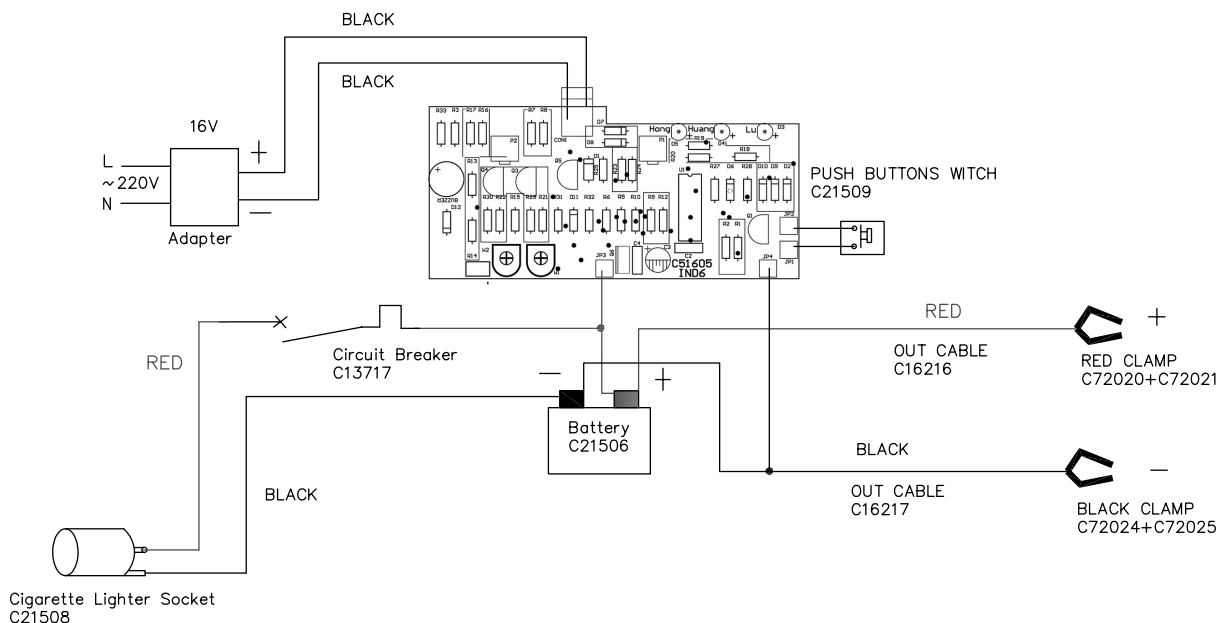
**ICÔNES BATTERIE / BATTERY ICONS / BATTERIE-SYMBOLE / ICONOS BATERÍAS / СИМВОЛЫ АКБ / ICONEN ACCU'S / ICONA BATTERIE**

	Éviter les flammes et les étincelles. Ne pas fumer. / Keep away from flames and sparks. Do not smoke. / Vermeiden Sie das Entstehen von Funken und Flammen. Nicht Rauchen. / Evite las llamas y las chispas. No fume. / Избегайте пламени и искр. Не курить. / Vermijd vlammen en vonken. Niet roken. / Evitare fiamme e scintille. Non fumare.
	Risque de choc électrique. / Risk of electric shock. / Es besteht die Gefahr eines elektrischen Schlags. / Riesgo de choque eléctrico. / Риск удара электрическим током. / Risico op elektrische schokken. / Rischio di scosse elettriche.
	Ne pas laisser les enfants manipuler la batterie. / Do not let children handle the battery. / Halten Sie Kinder von den Batterien fern. / No deje que los niños manipulen la batería. / Не давать детям трогать АКБ. / De accu buiten het bereik van kinderen houden. / Non lasciare che i bambini manipolino la batteria.

**SYMBOLES / SYMBOLS / ZEICHENERKLÄRUNG / SÍMBOLOS / СИМВОЛЫ / SYMBOLEN / SIMBOLI**

	Produit recyclable qui relève d'une consigne de tri (selon le décret n°2014-1577) / Recyclable product that falls within waste sorting recommendations (according to Decree n° 2014-1577). / Recyclingprodukt, der durch Mülltrennung entsorgt werden muss. (gemäß Dekret n°2014-1577). / Producto reciclable que requiere una separación determinada (según el Decreto n°2014-1577). / Перерабатываемый продукт, подпадаемый под определенные правила сортировки (Декретом № 2014-1577). / Prodotto riciclabile soggetto a raccolta selettiva.
<b>IP 20</b>	Protégé contre l'accès aux parties dangereuses des corps solides de diam>12,5mm (équivalent doigt de la main). / Protected against fingers access to dangerous parts. / Schutz vor Eindringen von festen Fremdkörpern (Durchmesser >12,5mm = Finger einer Hand). Schutz gegen Berühren mit einem Finger und senkrecht fallendes Tropfwasser. / protegido contra el acceso a partes peligrosas con el dedo, y contra las caídas verticales de gotas de agua. / Защищен против доступа твердых тел диаметром > 12,5 мм (размером с палец руки) в опасные места. Защищен против доступа пальцев в опасные места и против вертикального попадания капель воды. / Beschermd tegen toegang tot gevaarlijke delen met een vinger en tegen verticaal vallende waterdruppels. / Aree Pericolose protette per impedire il contatto con l'utente, e contro cadute verticali di gocce d'acqua.
<b>&lt; 50dB</b>	Niveau de bruit / Noise level / Störpegel / Nivel de ruido / Уровень шума / Geluidsniveau / Livello di rumore
	Prise de raccordement du chargeur. / Charger connection plug / Ladegerät-Anschlussbuchse / Enchufe de connexion del cargador. / Гнездо для подключения зарядного устройства / lader aansluitbus / Presa di collegamento caricabatterie

**SCHÉMA ÉLECTRIQUE & PIÈCES DÉTACHÉES / CIRCUIT DIAGRAM & SPARE PARTS / SCHALTPLAN & ERSATZ-TEILE / DIAGRAMA ELECTRICO & PIEZAS DE RECAMBIO / ЭЛЕКТРИЧЕСКАЯ СХЕМА & ЗАПЧАСТИ / ELEKTRISCHE SCHEMA & RESERVE ONDERDELEN / SCHEMA ELETRICO & PEZZI DI RICAMBIO**



	<b>GYSPACK 400</b>	<b>GYSPACK 600</b>
Batterie / Battery / Batterieladegerät / Bateria / Аккумулятор / Accu / Batteria	53139 (18Ah)	53151 (22Ah)
Circuit électronique de charge / Electronic circuit charge / Ladeplatine / Circuito electrónico de carga / Электронная плата зарядки / Elektronisch laadcircuit / Circuito elettronico di carica	63951	
Chargeur Gyspack / Gyspack charger / GYSPACK Ladegerät / Cargador Gyspack / Зарядное устройство Gyspack / Lader Gyspack / Carica batterie Gyspack	EU : 054677 UK : 054660	
jeu de câbles pinces complet (rouge + noir) / complete set of clamp cables (red + black) / Kompletter Satz Klemmkabel (rot + schwarz) / juego completo de cables de pinza (rojo + negro) / полный комплект зажимных кабелей (красный + черный) / complete set klembekabeling (rood + zwart) / set completo di cavi a morsetto (rosso + nero)	53598	



**GYS SAS**  
1, rue de la Croix des Landes  
CS 54159  
53941 SAINT-BERTHEVIN Cedex