



**SV** 2-7 / 26-27

**FI** 8-13 / 26-27

**NO** 14-19 / 26-27

**DA** 20-25 / 26-27

**NEOSTART 320**  
**NEOSTART 420**  
**NEOSTART 620**

## SÄKERHETSINSTRUKTIONER

Denna bruksanvisning innehåller riktlinjer för hantering av din enhet och de försiktighetsåtgärder att följa för din egen säkerhet.

Se till att läsa den noggrant innan första användningen och ha det nära till hands för framtida referens.

Dessa instruktioner bör läsas och förstås av varje person innan produkten används.

Modificeringar eller underhåll som inte anges i bruksanvisningen bör inte göras.



Tillverkaren är inte ansvarig för personskada eller materialskada som uppstår p.g.a. användning som inte överensstämmer med bruksanvisningen.

Vid problem eller oklarheter, konsultera en kvalificerad person som kan hantera enheten korrekt.

Denna apparat bör endast användas för laddning och / eller starthjälp och / eller strömförsörjning inom gränserna som anges i bruksanvisningen och på enheten. Säkerhetsinstruktionerna måste följas. Vid felaktig eller farlig användning kan tillverkaren inte hållas ansvarig.



Enheten lämpar sig endast för inomhusbruk. Utsätt den inte för regn eller fukt.

Denna enhet kan användas av barn från 8 år och av personer med nedsatt fysisk, sensorisk eller mental kapacitet eller bristande erfarenhet och kunskap förutsatt att de har handledning eller har fått veta hur man använder enheten säkert och är medvetna om de potentiella riskerna. Barn får inte använda enheten som en leksak. Rengöring och underhåll ska inte utföras av barn såvida de inte har handledning.

Använd inte enheten för laddning av icke-uppladdningsbara batterier

Använd inte enheten med en skadad nätsladd eller en skadad nätkontakten.

Ladda aldrig ett fruset eller skadat batteri.

Täck inte över enheten

Placera inte enheten nära eld eller utsätt den för värme eller för långvariga temperaturer över 50°C .

Täck inte över kylningens ventiler. Se installationsavsnittet innan du använder maskinen.

Det automatiska läget och användningsbegränsningar förklaras nedan i denna bruksanvisning.



## Risk för explosion och brand!

Ett batteri som laddas kan avge explosiva gaser.



- Under laddningen måste batteriet placeras i ett väl ventilerat utrymme.



- Undvik flammor och gnistor. Rök inte.

- Skydda de elektriska kontakterna på batteriet mot kortslutning.



## Risk för syrastänk!



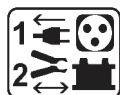
- Använd skyddsglasögon och skyddshandskar



- Om dina ögon eller hud kommer i kontakt med batterisyra, skölj den drabbade kroppsdelen i rikligt med vatten och uppsök omedelbart läkare.

## Anslutning / frånkoppling:

- Koppla bort strömförsörjningen innan du ansluter eller frånkopplar enheten till/från batteriet.



- Polen på batteriet som inte är ansluten till bilchassit måste anslutas först. Den andra anslutningen måste göras i bilchassit och långt ifrån batteriet och bränsleledningen. Batteriladdaren måste vara ansluten till elnätet.

- Efter laddningen, frånkoppla batteriladdaren från elnätet och ta bort kopplingen i bilens chassi och sedan kopplingen från batteriet, i denna ordning.

## Anslutning:



- Denna enhet måste vara ansluten till en jordad strömkälla.



- Denna maskin är säkringsskyddad.

Denna maskinvara överensstämmer med IEC 61000-3-12.

Denna utrustning är överensstämmer med IEC 61000-3-11.

## Underhåll:



- Om nätkabeln är skadad får den endast bytas ut mot en kabel specificerad eller levererad av tillverkaren eller dess efterförsäljningsservice.

- Service ska utföras av en kvalificerad person



- Varning! Ta alltid bort nätkabelns kontakt från vägguttaget innan du utför något arbete på enheten.
- Ta av locket regelbundet och avlägsna damm med ett tryckluftswerktyg. Passa på att låta en kvalificerad person kontrollera de elektriska anslutningarna med ett isolerat verktyg.
- Under inga omständigheter bör lösningsmedel eller andra aggressiva rengöringsmedel användas.
- Rengör enhetens ytor med en mjuk, torr trasa.

### Förordningar :



- Enheten överensstämmer med EU:s direktiv.
- Intyget om överensstämmelse finns tillgängligt på vår hemsida.



- EAC överensstämmelsemärke (Eurasian Economic Commission)



### Bortskaffande:

- Denna produkt ska bortskaffas till en lämplig återvinningsanläggning. Får inte slängas i hushållsavfallet.
- Produkt vars tillverkare är involverad i förpackningens återvinningsprocessen genom att bidra till ett globalt system för källsortering, insamling och återvinning av hushållens förpackningsavfall.
- Återvinningsbar produkt som faller inom rekommendationerna för avfallssortering (according to Decree n° 2014-1577).

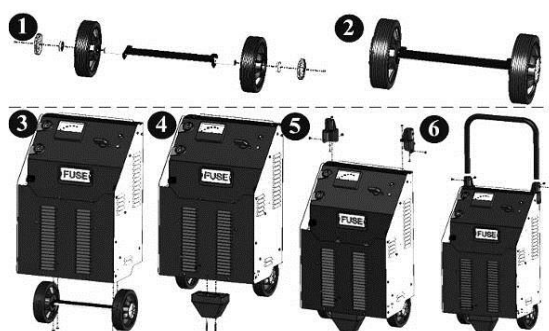


### ALLMÄN BESKRIVNING

Produktlinjen NEOSTART är utformad för att ladda och starta syrabaserade blybatterier, 12V (6 celler) och 24V (12 celler) :

	Ladda om	Starta
Neostart 320	40 - 400 Ah	35 - 120 Ah
Neostart 420	25 - 600 Ah	35 - 160 Ah
Neostart 620	45 - 900 Ah	45 - 200 Ah

Montering av handtaget och hjulen (endast för NEOSTART 420 och 620) :



## STRÖMFÖRSÖRJNING

Kontrollera att elnätet och skydd (säkring och/eller effektbrytare) är kompatibel med den ström som krävs. Apparaten måste placeras så att stickkontakten är tillgänglig.

De måste anslutas till ett enfas 230V JORDAT uttag som skyddas av en 16A effektbrytare.

## ANSLUTNING OCH FRÅNKOPPLING

VIKTIGT! Innan du ansluter till ett batteri, kontrollera att enheten inte är ansluten till elnätet och strömbrytaren är satt till AVSTÄNGD (om finnes).

Kontrollera därefter polariteten på ditt batteri.

Varning: Kablar får inte komma i kläm eller i kontakt med heta eller vassa ytor.

- Disconnect any electronic system from the battery during the charge (do not charge the battery when it's connected to the vehicle).

### Starta och ladda ett batteri på plats :

I fall den negativa polen är ansluten till bilens chassi :

- Anslut den röda klämman till batteriets positiva + pol.
- Anslut den svarta klämman till fordonets chassi, samt kontrollera att det är på ett säkert avstånd från batteriet och bränsle/avgasröret.
- Anslut enheten till elnätet.
- Ställ strömbrytaren till AV efter användning. Koppla bort laddaren från elnätet och ta sedan bort den svarta klämman, följt av den röda klämman.

Vissa fordon har den positiva polen ansluten till chassit, i detta fall :

- Anslut den svarta klämman till batteriets negativa - pol.
- Anslut den röda klämman till fordonets chassi, samt kontrollera att det är på ett säkert avstånd från batteriet och bränsle/avgasröret (eventuella brännbara rörledningar).
- Anslut enheten till elnätet.
- Ställ strömbrytaren till AV efter användning. Koppla bort laddaren från elnätet och ta sedan bort den röda klämman, följt av den svarta klämman.

### Laddning av batteri som inte är anslutet till fordonet :

- Anslut den röda klämman till batteriets pluspol och den svarta klämman till batteriets minuspol.
- Ställ strömbrytaren till AV efter användning. Koppla bort laddaren från elnätet och ta sedan bort den röda klämman, följt av den svarta klämman.

## ANVÄNDNING I LÄGET CHARGE

### Preliminära försiktighetsåtgärder

- Välj ett skyddat och välventilerat utrymme, eller ett utrymme dedikerat för batteriladdning.
- Avlägsna batterilocken (i tillämpliga fall) och kontrollera att vätskenivån (elektrolyt) är tillräcklig. Om inte, fyll på demineraliserat vatten och rengör försiktigt batteriklackarna och poler.
- Kontrollera att batteriets kapacitet (Amperetimme Ah) och spänningen (Volt V) är kompatibla med din laddare.
- Vi rekommenderar frånkoppling av hela det elektroniska systemet under laddning (att inte ladda batteriet när det är anslutet till fordonet). Risk för skada på fordonets elektronik.

### Övervakning av laddning och laddningstillstånd

WARNING: Dessa är traditionella laddare. Batteriets laddning kräver övervakning och laddningen avbryts inte förrän operatören ställer strömbrytaren till «AV» eller kopplar från laddaren från elnätet.

När batteriet väl är fulladdat kommer vätskan (elektrolyt) i batteriet att börja koka. När detta börjar rekommenderas det att stoppa laddningen för att förhindra skador på batteriet.

Om batteriet dessutom är anslutet till fordonet (på plats) kan en långvarig oövervakad laddning orsaka skada på fordonets elektronik. Ett sulfaterat batteri som inte kan laddas kan potentiellt leda till skada på fordonets elektronik, så snart som anslutningen börjar.

Laddningen är klar när den amperemätarens visare anger ett värde mellan 0 och 10 A, eller efter en laddningstid på 10 h.

### Förslutet batteri

Med ett slutet batteri är det nödvändigt att vara extra försiktig. Laddningen måste utföras under ständigt övervakning av spänningen på batteripolerna. Det rekommenderas att stoppa laddningen när spänningen når 14,4V för ett 12V batteri och 28,8V för ett 24V batteri. Denna spänning kan mätas med en voltmätare.

## Laddning

När laddaren är ansluten till fordonets batteri medan du följer instruktionerna (se anslutning och frånkoppling),

### För NEOSTART 320 :

- Ställ väljaren till CHARGE eller BOOST 1 med avseende på batteriets kapacitet.

Varning: I läget Boost 1 kan värmeskyddet aktiveras om batteriet är djupurladdat.

	CHARGE (12-24V)	BOOST 1 (12-24V)
Neostart 320	40 - 160 Ah (11A)	90 - 400 Ah (27A)

### För NEOSTART 420 och 620 :

- Sätt väljaren till CHARGE 1 eller CHARGE 2, beroende på batteriets kapacitet.

	CHARGE 1 (12-24V)	CHARGE 2 (12-24V)
Neostart 420	25 - 90 Ah (6A)	90 - 300 Ah (20A)
Neostart 620	45 - 140 Ah (10A)	140 - 450 Ah (30A)

Följ rekommenderad procedur för frånkoppling efter användning.

## Laddning av flera batterier samtidigt.

Det är möjligt att ladda flera batterier samtidigt genom att parallellansluta dem. De positiva polerna ansluts till den röda klämman och de negativa polerna ansluts till den svarta klämman. Dessa batterier eller batterigrupper måste vara av samma spänning, 12V eller 24V.

Laddning av seriekopplade batterier rekommenderas inte.

## ANVÄNDNING I STARTLÄGET

### Preliminära försiktighetsåtgärder

• Koppla inte bort batteri från fordonet. Anslutning av batteriet kan leda till minnesförlust hos fordonets och potentiellt göra en omstart omöjlig.

### Starta

När laddaren väl är ansluten till fordonets batteri, medan du följer instruktionerna (se anslutning och frånkoppling), kan det vara nödvändigt att utföra en förladdning för att starta fordonet.

För att utföra en förladdning, sätt väljaren till «BOOST 2» för NEOSTART 320 och «BOOST» för NEOSTART 420 och 620.

### NEOSTART 320 :

		Omedelbart	5 min förladdning
Neostart 320	12 V	35 - 60 Ah	60 - 120 Ah
	24 V	35 - 45 Ah	45 - 90 Ah

### NEOSTART 420 och 620 :

		Omedelbart	5 min förladdning
Neostart 420		35 - 80 Ah	80 - 160 Ah
Neostart 620		45 - 100 Ah	100 - 200 Ah

För att starta fordonet, sätt väljaren till «START». Därefter med fordonets reglage. Genom att vrida om nyckeln aktiveras startläget. Detta läge måste stoppas så fort fordonet har startat. Det rekommenderas att utföra detta med 2 personer så att personen vid NEOSTART kan välja START i exakt rätt ögonblick och stoppa enheten omedelbart när fordonet har startat.

Om din motor inte startar, vänta 2 minuter mellan varje startförsök. Försöket får inte pågå längre än 3 sekunder.

Obs : Om fordonet inte startar kan det vara ett annat problem än ett defekt batteri t.ex. generator, tändstift ...

Följ proceduren för frånkoppling efter användning.

## SKYDD

Dessa klämmor har utformats för maximalt skydd :

• Laddningsklämmorna är fullt isolerade.

- En säkring garanterar skydd mot omvänd polaritet och kortslutning.
- NEOSTART 420 och 620 : Ref. 054547, kaliber 200 A (typ SIBA V-Fuse / öppen typ)
- Neostart 320 : Ref. 054639, kaliber 150 A (typ Littlefuse BF1 / 32 V)

Utbyte kräver manuell ingripande.

- En brytare på frontpanelen garanterar skydd mot överbelastning på transformatorn och startförsök i laddningsläge. Om brytaren löser ut måste den aktiveras manuellt.
- Överhettningsskyddet övervakas av en termostat (kyllning under ungefär 15 min.). Den gröna indikatorn slår av i händelse av överhettning.

### SULFATERADE ELLER SKADADE BATTERIER

NEOSTART detekterar inte sulfaterade eller skadade batterier.

- Om batteriet är skadat när det laddas gå amperemätarens visare snabbt upp till mycket hög intensitet. Batteriet är permanent skadat.
- I händelse av ett sulfaterat batteri : Sätt enheten till «BOOST» för Neostart 420 och 620 eller «BOOST 2» för Neostart 320 och kontrollera regelbundet att amperemeter indikerar en laddström. Så snart laddningsströmmen stiger, ställ in en laddning som motsvarar batteriets kapacitet. Om ingen förbättring märks efter 5 timmar är batteriet permanent skadat. Varning - detta måste göras med batteriet bortkopplat från fordonet !

### FELSÖKNING

Symtom	Orsaker	Åtgärder
Maskinens amperemätare ändrar sig inte.	Problem med kraftförsörjningen.	Kontrollera din nätanslutning. Kontrollera att enheten är i laddningsläge.
	Klämmorna är kortslutna eller har omvänd polaritet.	Kontrollera att säkringarna inte har gått och att effektbrytaren inte löst ut
	Batteriet som du försöker ladda är felaktigt.	Kontrollera batteripolernas spänning med en voltmeter. Om denna spänning omedelbart hoppar till 2.5V per cell kan batteriet vara sulfaterat eller skadat.
	Spänningsfel (12 - 24V)	Kontrollera att väljaren är rätt inställd (12 eller 24V)
	Till följd av intensiv användning har enheten växlat till termiskt skyddsläge.	Vänta 15 min. så att enheten kan svalna.
Laddaren är korrekt ansluten men den laddar inte batteriet	Trasig säkring	Ersätt säkringen med en ny.
	En klämma har dålig anslutning.	Rengör batteripoler och klämmor. Kontrollera kabla och klämmors kondition.
	Felaktiga inställningar för laddning	Kontrollera att den valda spänningen motsvarar batterispänningen.
	Till följd av intensiv användning har enheten växlat till termiskt skyddsläge.	Vänta 15 min. så att enheten kan svalna.
Amperemätarens visare går över högsta tillåtna märkning medan enheten är inställt på lägsta intensitet.	Batteriet är djupurladdat.	Fortsätt ladda med den minimala inställningen.
	Spänningsfel (12 - 24V)	Kontrollera att väljaren är rätt inställd (12 eller 24V)
	Ditt batteri har celler som är kortslutna.	Skadat batteri Ersätt batteriet.
Säkringen går varje gång den ersätts	Omvänd polaritet	Anslut + klämman till batteriets (+) pol och - klämman till batteriets (-) pol.
	Felaktiga inställningar för laddning	Kontrollera att den valda spänningen motsvarar batterispänningen.
	Överkonsumtion av ström från batteriet	Låt ingenting dra ström från batteriets under laddningen
	Maskinen laddar ett 12V batteri i 24V-läget	Sätt väljaren till 12V.
Säkringen går.	Startförsök görs medan enheten är i laddningsläge.	Se till väljaren är satt till «start» att förhindra skador på maskinen. Återställ effektbrytaren.
	Du laddar ett 12V batteri i 24V-läget	Sätt väljaren till 12V.
Indikatorn som visar att batteriet är fullt slår inte på efter en hel dags laddning.	Batteriet är skadat	Byt ut batteriet.
	Maskinen laddar ett 24V batteri i 12V-läget	Sätt väljaren till 24V.

## TURVALLISUUSOHJEET

Tässä ohjekirjassa neuvotaan laitteen käyttö. Noudata ohjekirjan varoituksia oman turvallisuutesi vuoksi.

Lue ohjekirja huolellisesti ennen ensimmäistä käyttöä ja säilytä se käsillä vastaisen varalle.

Kaikkien tuotteen käyttäjien on luettava ja ymmärrettävä ohjeet ennen tuotteen käyttöä.



Älä muuta tai huolla laitetta tavalla, jota ei neuvota ohjekirjassa. Valmistaja ei vastaa vammoista tai vaurioista, joiden syynä on ohjekirjan noudattamatta jättäminen.

Jos sinulla on ongelmia tai olet epävarma, pyydä apua henkilöltä, joka osaa käyttää laitetta oikein.

Laitetta saadaan käyttää vain lataamiseen ja / tai käynnistämiseen ja / tai tehonsyöttöön laitteeseen ja ohjekirjaan merkityissä rajoissa. Turvallisuusohjeita on noudatettava. Valmistaja ei vastaa väärästä tai epäturvallisesta käytöstä.



Laite on tarkoitettu vain sisäkäyttöön. Suojaa sateelta tai liialta kosteudelta.

Yli 8 vuoden ikäiset lapset ja fyysisesti tai psyykkisesti vajavaiset henkilöt saavat käyttää laitetta vain valvottuna tai kun heille on opetettu laitteen turvallinen käyttö ja he tietävät mahdolliset vaarat. Lapset eivät saa käyttää laitetta leikkikaluna. Lapset saavat puhdistaa ja huoltaa vain aikuisen valvonnassa.

Älä käytä kertakäyttöisten paristojen lataamiseen

Älä käytä laitetta, jos kaapeli tai pistoke on vaurioitunut.

Älä lataa jäätynyttä tai vaurioitunutta akkua.

Älä lataa liikaa.

Älä sijoita laitetta lähelle tulta tai paikkaan, jossa se alistuu kuumuudelle tai pitkäaikaisille yli 50 °C lämpötiloille.

Älä tuki ilmanvaihtoaukkoja. Katso asennusohjeet ennen koneen käyttöä.

Automaattinen käyttö ja käytön rajoitukset selostetaan jäljempänä.



### Räjähdyksen ja tulipalon vaara!

Ladattava akusta voi purkautua räjähtävää kaasua.



- Sijoita akku latauksen ajaksi tilaan, jossa on hyvä ilmanvaihto.



- Vältä liekkejä ja kipinöitä. Älä tupakoi.



- Suojaa akun navat oikosululta.



## Varo vuotavaa happoa!

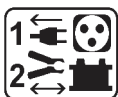


- Käytä suojalaseja ja -käsineitä



- Jos akkuhappoa joutuu silmiin tai iholle, huuhtelee runsaalla vedellä ja hakeudu viipymättä lääkäriin.

## Liittäminen / irrottaminen:

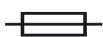


- Irrota laite sähköverkosta ennen akun liittämistä / irrottamista.
- Kytke ensin akun napa, jota ei ole kytketty auton runkoon. Kytke toinen kaapeli auton runkoon, kauas akusta ja polttoaineputkesta. Akkulaturi on kytkettävä sähköverkkoon.
- Kun lataus on päättynyt, erota laturi sähköverkosta, irrota kaapeli auton rungosta ja sitten akun navasta tässä järjestyksessä.

## Kytkeä:



- Laite on kytkettävä maadoitettuun pistorasiaan.



- Kone on suojattu varokkeella.

Tämä laitteisto on IEC 61000-3-12 vaatimusten mukainen.

Tämä laitteisto on IEC 61000-3-11 vaatimusten mukainen.

## Huolto:



- Jos tehonsyöttökaapeli on vaurioitunut, se on korvattava valmistajan tai sen jälkimarkkinointipalvelun hyväksymällä tai toimittamalla kaapelilla.

- Vain ammattitaitoinen henkilö saa huoltaa laitteen.



- Varoitus! Irrota pistoke pistorasiasta ennen työskentelyä laitteen parissa.

- Poista kansi säännöllisesti ja poista pöly ilmapistoolilla. Pyydä ammattihenkilöä tarkastamaan sähköliitännät eristetyllä välineellä.

- Puhdistamiseen ei saa käyttää liuottimia tai muita aggressiivisiä puhdistusaineita.

- Puhdista pinnan pehmeällä, kuivalla rievulla.

## Säännökset :



- Laite täyttää eurooppalaisten direktiivien vaatimukset.
- Vaatimuksenmukaisuustodistus on ladattavissa sivustostamme.



- EAC vaatimuksenmukaisuusmerkki (Eurasian Economic Commission)



## Hävittäminen:

- Tuote on kierrätettävä asianmukaisesti. Älä hävitä kotitalousjätteen mukana.



- Tuotteen valmistaja on liittynyt kotitalouksien pakkausjätteen globaalin lajittelu-, keräily- ja kierrätysjärjestelmään.



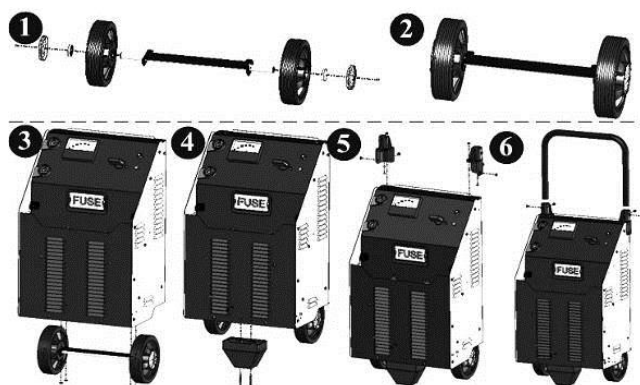
- Jätteenlajittelusuositusten mukainen kierrätettävä tuote (according to Decree n° 2014-1577).

## YLEISKUVAUS

NEOSTART-mallisto on suunniteltu lyijyakkujen lataamiseen ja käynnistysavuksi, 12 V (6 kennoa) ja 24 V (12 kennoa):

	Lataaminen	Käynnistäminen
Neostart 320	40 - 400 Ah	35 - 120 Ah
Neostart 420	25 - 600 Ah	35 - 160 Ah
Neostart 620	45 - 900 Ah	45 - 200 Ah

Kahvan ja pyörien kokoaminen (vain NEOSTART 420 ja 620):



## TEHONSYÖTTÖ

Tarkasta, että tehonsyöttö ja sen suojaus (varoke ja/tai johdonsuojakatkaisin) kestävät koneen tarvitseman virran. Laite on sijoitettava niin, että pistorasia on aina ulottuvilla.

Kone on liitettävä 16 A johdonsuojakatkaisimella suojattuun MAADOITETTUUN 230 V pistorasiaan.

## LIITTÄMINEN JA IRROTTAMINEN

**TÄRKEÄÄ!** Tarkasta ennen liittämistä akkuun, että laitetta ei ole yhdistetty virtalähteeseen ja että katkaisin AUKI (jos asennettu).

Tarkasta myös akun napaisuus.

Varoitus: Kaapeleita eivät saa olla puristuksissa eivätkä kosketa kuumia tai teräviä pintoja.

- Disconnect any electronic system from the battery during the charge (do not charge the battery when it's connectd to the vehicle).

**Käynnistys ja lataaminen akku paikalleen asennettuna:**

Mikäli miinusnapa on yhdistetty auton runkoon:

- Kiinnitä punainen liitin akun positiivisen napaan (+).
- Kiinnitä musta liitin ajoneuvon runkoon turvalliselle etäisyydelle akusta ja polttoaine-/pakoputkesta.
- Kytke laite sähköverkkoon.
- Katkaise virta (OFF) käytön jälkeen, irrota latauslaite sähköverkosta, poista musta liitin ja sitten punainen liitin.

Joidenkin ajoneuvojen positiivinen napa on kytketty runkoon, jolloin:

- Kiinnitä musta liitin akun negatiivisen napaan (-).
- Kiinnitä punainen liitin ajoneuvon runkoon turvalliselle etäisyydelle akusta ja polttoaine-/pakoputkesta (ja muista palavista putkista).
- Kytke laite sähköverkkoon.
- Katkaise virta (OFF) käytön jälkeen, irrota latauslaite sähköverkosta, poista punainen liitin ja sitten musta liitin.

**Ajoneuvosta poistetun akun lataaminen:**

- Kiinnitä punainen liitin akun positiivisen napaan ja musta liitin akun negatiivisen napaan.
- Katkaise virta (OFF) käytön jälkeen, irrota latauslaite sähköverkosta, poista punainen liitin ja sitten musta liitin.

**KÄYTTÖ LATAUSTILASSA**
**Varoituksia**

- Valitse suojattu ja hyvin tuuletettu tila tai erillinen tila akkujen lataukseen.
- Irrota tulpat (tarvittaessa) ja varmista, että nestettä (elektrolyyttiä) on riittävästi. Lisää akkuvettä tarvittaessa ja puhdista akun navat sekä napakengät huolellisesti.
- Tarkasta, että akun kapasiteetti (ampeeritunti Ah) ja jännite (voltti V) sopivat yhteen laturin kanssa.
- Suosittelemme, että elektroniikkajärjestelmän akku irrotetaan kokonaan latauksen ajaksi (älä lataa ajoneuvoon liitettyä akkua). Ajoneuvon elektroniikka voi vaurioitua.

**Latauksen valvonta ja lataustila**

**VAROITUS:** Nämä on perinteisiä latureita. Akun lataamista on valvottava ja lataaminen päättyy, kun virta katkaistaan ("OFF") tai laturi irrotetaan sähköverkosta.

Kun akku on ladattu, akun neste (elektrolyytti) kiehuu. Lataaminen on pysäytettävä silloin, jotta akku ein vahingoitu. Jos akku on paikallaan ajoneuvossa, valvomaton lataaminen voi vahingoittaa ajoneuvon elektroniikkaa. Jos akku on sulfatoitunut eikä sitä voida ladata, ajoneuvon elektroniikka voi vaurioitua heti, kun laturi kytketään. Lataus on päättynyt, kun ampeerimittarin neula on 0 ja 10 A välillä tai lataus on kestänyt 10 h.

**Ilmatiivis akku**

Ilmatiivis akku edellyttää erityistä varovaisuutta. Akun napojen jännitettä on valvottava jatkuvasti latauksen aikana. Lopeta lataaminen, kun jännite on 14,4 V (12 V akku) tai 28,8 V (24 V akku). Jännite voidaan mitata volttimittarilla.

**Lataaminen**

Kun laturi liitetään ajoneuvon akkuun seuraavien ohjeiden mukaisesti (katso liittäminen ja irrottaminen):

**NEOSTART 320:**

- Aseta kytkin akun kapasiteetin perusteella asentoon CHARGE tai BOOST 1.

Varoitus: Lämpösuojaus voi laueta Boost 1 -tilassa, jos akku on erittäin purkautunut.

	<b>CHARGE (12-24V)</b>	<b>BOOST 1 (12-24V)</b>
Neostart 320	40 - 160 Ah (11A)	90 - 400 Ah (27A)

**NEOSTART 420 ja 620:**

- Aseta kytkin akun kapasiteetin perusteella asentoon CHARGE 1 tai CHARGE 2.

	<b>CHARGE 1 (12-24V)</b>	<b>CHARGE 2 (12-24V)</b>
Neostart 420	25 - 90 Ah (6A)	90 - 300 Ah (20A)
Neostart 620	45 - 140 Ah (10A)	140 - 450 Ah (30A)

Noudata irrotusohjeita, kun lopetat lataamisen.

**Usean akun lataaminen samanaikaisesti.**

Useita akkuja voidaan ladata samanaikaisesti kytkemällä ne rinnakkain. Positiiviset navat yhdistetään punaiseen liittimen ja negatiiviset navat mustaan liittimeen. Akkujen tai akkuryhmien jännitteen on oltava sama, 12 V tai 24 V. Akkujen lataamista sarjaan kytkettynä ei suositella.

**KÄYTTÖ KÄYNNISTYSTILASSA**
**Varoituksia**

• Älä irrota akkua ajoneuvosta. Akun irrottaminen voi johtaa ajoneuvon muistin tyhjenemiseen ja mahdollisesti estää uudelleenkäynnistyksen.

**Käynnistäminen**

Kun laturi on liitetty ajoneuvon akkuun seuraavien ohjeiden mukaisesti (katso liittäminen ja irrottaminen), akkua on mahdollisesti esiladattava, jotta ajoneuvo voidaan käynnistää.

Aseta kytkin esilatausta varten asentoon «BOOST 2» (NEOSTART 320) ja «BOOST» (NEOSTART 420 ja 620).

**NEOSTART 320 :**

		Välittömästi	5 min esilataus
Neostart 320	12 V	35 - 60 Ah	60 - 120 Ah
	24 V	35 - 45 Ah	45 - 90 Ah

**NEOSTART 420 ja 620 :**

	Välittömästi	5 min esilataus
Neostart 420	35 - 80 Ah	80 - 160 Ah
Neostart 620	45 - 100 Ah	100 - 200 Ah

Käynnistä ajoneuvo asettamalla kytkin asentoon «START». Tartu ajoneuvon hallintalaitteisiin. Käynnistystila aktivoidaan kääntämällä virta-avainta. Päätä käynnistystila ajoneuvon käynnistyttyä. Tähän tehtävään suositellaan 2 henkilöä, jotta NEOSTARTin lähellä seisova henkilö voi valita asennon START juuri samalla hetkellä ja kytkeä laitteen pois, kun ajoneuvo käynnistyy.

Jos moottori ei käynnisty, odota 2 minuuttia ennen jokaista käynnistysyritystä. Yritä käynnistystä enintään 3 sekunnin ajan.

Huom: Jos ajoneuvo ei käynnisty, syynä voi olla jokin muu ongelma kuin viallinen akku, esim. generaattori, hehkutulppa..

Irrota laite käynnistyksen jälkeen ohjeiden mukaan.

**SUOJAUKSET**

Nämä liittimet on suunniteltu maksimaalisen suojaaviksi:

- Latausliittimet ovat täysin eristetyt.
- Varoke suojaa napaisuuden kääntymiseltä ja oikosuilulta.
  - Neostart 420 ja 620 : ref. 054547, virta 200 A (tyyppi SIBA V-Fuse / avoin tyyppi)
  - Neostart 320 : ref. 054639, virta 150 A (tyyppi Littlefuse BF1 / 32 V)

Varoke on vaihdettava manuaalisesti.

- Etupaneelin katkaisin suojaa muuntajan ylikuormitukselta ja käynnistysyrityksiltä lataustilassa. Jos katkaisin laukeaa, se on suljettava manuaalisesti.
- Termostaatti valvoo lämpösuojausta (jäähdytys noin 1/4 h). Vihreä merkkivalo sammuu, jos laite kuumenee liikaa.

**SULFATOITUNEET TAI VAURIOITUNEET AKUT**

NEOSTART ei tunnista sulfatoituneita tai vaurioituneita akkuja.

• Jos ladattava akku on erittäin vaurioitunut, ampeerimittarin osoitin nopeasti erittäin suuriin lukemiin. Akku on pysyvästi vaurioitunut.

• Jos akku on sulfatoitunut: Aseta kytkin esilatausta varten asentoon «BOOST» (NEOSTART 420 ja 620) tai «BOOST 2» (NEOSTART 320) ja tarkasti säännöllisesti, että ampeerimittarin lukema on latauksen puolella. Kun latausvirta nousee, aseta lataus akun kapasiteettia vastaavaksi. Jos paranemista ei havaita 5 tunnin kuluttua, akku on pysyvästi vaurioitunut. Varoitus - Akun on oltava tällöin pois ajoneuvosta!

## VIANETSINTÄ

Oireet	Syyt	Korjaukset
Kone ampeerimittarin neula ei heilu	Tehonsyöttöongelma	Tarkasta sähköverkko. Tarkasta, että laite on lataustilassa.
	Liittimen oikosulussa tai napaisuuden kääntyminen.	Tarkasta, että varokkeet eivät palaneet eikä katkaisin ole lauennut.
	Ladattava akku on viallinen.	Tarkasta napojen jännite volttimittarilla. Jos jännite hyppää heti 2,5 V:iin per kenno, akku voi olla sulfatoitunut tai vioittunut.
	Väärä jännite (12 - 24 V)	Tarkasta, että kytkin on oikeassa asennossa (12 tai 24 V)
	Laitteen lämpösuojaus on lauennut raskaassa käytössä.	Anna laitteen jäähtyä 1/4 h.
Laturi on liitetty oikein, mutta ei lataa akkua.	Varoke palanut	Korvaa varoke uudella.
	Liittinten huono kosketus.	Puhdista navat ja liittimet. Tarkasta kaapelien ja liittinten kunto.
	Väärät latausasetukset	Tarkasta, että valittu jännite on sama kuin akun jännite.
	Laitteen lämpösuojaus on lauennut raskaassa käytössä.	Anna laitteen jäähtyä 1/4 h.
Ampeerimittarin osoitin ylittää maksimimerkin, kun laitteen teho on asetettu minimiin.	Akku on syväpurkautunut.	Jatka lataamista minimiasetuksella.
	Väärä jännite (12 - 24 V)	Tarkasta, että kytkin on oikeassa asennossa (12 tai 24 V)
	Akun kennoissa on oikosulkuja.	Vaurioitunut akku Vaihda akku.
Varoke palaa aina, kun se vaihdetaan	Napaisuus kääntynyt	• Kiinnitä liitin + akun napaan (+) ja liitin (-) akun napaan (-).
	Väärät latausasetukset	Tarkasta, että valittu jännite on sama kuin akun jännite.
	Akusta otetaan liikaa virtaa	Älä ota virtaa akusta latauksen aikana
	Kone lataa 12 V akkua 24 V tilassa	Aseta kytkin asentoon 12 V.
Sulake palaa	Käynnistystä yritetään latauksen aikana	Aseta kytkin asentoon «start», jotta kone ei vaurioidu. Sulje katkaisin.
	Kone lataa 12 V akkua 24 V tilassa	Aseta kytkin asentoon 12 V.
Latauksen päättymisen merkkivalo ei syty, kun lataaminen on jatkunut koko päivän.	Akku on vaurioitunut.	Vaihda akku.
	Kone lataa 24 V akkua 12 V tilassa	Aseta kytkin asentoon 24 V.

## VEILEDNING ANG. SIKKERHET

Denne manualen inneholder retningslinjer for drift av enheten og forholdsregler å følge for din egen sikkerhet.

Sørg for at den blir lest nøye før første gangs bruk og oppbevar den lett tilgjengelig for fremtidig bruk.

Disse instruksjonene må leses og forstås før noen bruker produktet. Det får ikke foretas modifiseringer eller vedlikehold som ikke er nevnt i denne manualen.



Produsenten er ikke ansvarlig for eventuelle skader eller skader som følge av manglende overholdelse av bruksanvisningen.

I tilfelle problemer eller usikkerhet, ta kontakt med en kvalifisert person som vet å håndtere enheten på riktig måte.

Denne enheten skal kun brukes til lading og/eller oppstart og/eller strømtilførsel innenfor de begrensningene som er angitt på enheten og i bruksanvisningen. Sikkerhetsinstruksene må følges. I tilfelle feil eller usikker bruk, kan produsenten ikke holdes ansvarlig for dette.



Enheten er kun egnet til innendørs bruk. Får ikke utsettes for regn eller overdreven fuktighet.

Denne enheten kan brukes av barn fra åtte år og oppover, samt av personer med reduserte fysiske, sensoriske eller mentale evner eller manglende erfaring og kunnskap, forutsatt at de er under tilsyn eller har fått beskjed om hvordan du bruker enheten trygt og er klar over de potensielle risikoene. Barn får ikke bruke enheten som et leketøy. Rengjøring og service oppgaver får ikke utføres av barn uten tilsyn.

Får ikke brukes til lading av ikke-oppladbare batterier

Ikke bruk apparatet med en skadet strømledning eller en skadet stikkontakt.

Lad aldri et frossent eller skadet batteri.

Dekk ikke til enheten.

Plasser ikke apparatet i nærheten av ild og utsett det ikke for varme eller for lengre tid for temperaturer på over 50 °C.

Ikke blokker luftespaltene. Se installasjonsdelen før du bruker maskinen.

Det automatiske moduset for drift og bruk av begrensninger er forklart nedenfor i denne bruksanvisningen .

**Fare for eksplosjon og brann!**

Et batteri som lades kan avgis eksplosiv gass.



- Under lading må batteriet plasseres på et godt ventilert sted.



- Unngå flammer og gnister. Ikke røyk.
- Beskytt de elektriske kontaktene på batteriet mot kortslutning.



### Fare for syresprut!

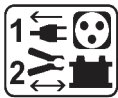


- Bruk vernebriller og -hansker.



- Hvis øynene eller huden kommer i kontakt med batterisyre, skyll den berørte delen av kroppen med store mengder vann og oppsøke lege umiddelbart.

### Til-/frakobling:



- Koble fra strømforsyningen før du kobler til/fra enheten til/fra batteriet
- Klemmen på batteriet som ikke er koblet til bilrammen må kobles til først. Den andre tilkoblingen må gjøres på bilens ramme, langt fra batteriet og drivstofflinjen. Batteriladeren må være koblet til strømnettet.
- Etter ladingen, koble du laderen fra strømnettet og tar ut kontakten fra bilrammen og deretter kontakten fra batteriet, i denne rekkefølgen.

### Tilkobling:



- Denne enheten må være koblet til en jordet strømforsyning



- Dette apparatet er sikringsbeskyttet

Denne maskinvaren er i samsvar med IEC 61000-3-12.

Denne utstyret er i samsvar med IEC 61000-3-11.

### Vedlikehold:



- Hvis strømledningen er skadet, får den kun skiftes ut med en kabel som er spesifisert eller levert av produsenten eller ettersalgstjenesten.
- Tjenesten skal utføres av en kvalifisert person



- Advarsel! Trekk alltid ut støpselet fra stikkontakten før du utfører arbeid på enheten.
- Ta jevnlig av dekselet og fjern støv med en luftkanon. Benytt anledningen til å la en kvalifisert person kontrollere elektriske forbindelser med et isolert verktøy.
- Under ingen omstendigheter skal det brukes løsemidler eller andre sterke rengjøringsmidler.
- Rengjør enhetens overflater med en myk, tørr klut.

### Reguleringer :



- Enheten er i samsvar med EU-direktivet.
- Sertifikatet for etterlevelse er tilgjengelig på våre nettsider.



- EAC-samsvarsmerke (Den eurasiske økonomiske kommisjon).



### Avhending:

- Dette produktet skal leveres inn på egnet miljøstasjon. Får ikke kastes i husholdningsavfall.
- Produkt fra en produsent som er tilknyttet emballasjeresirkuleringsprosessen ved å bidra til et globalt system for sortering, innsamling og gjenvinning av husholdningenes emballasjeavfall.
- Resirkulerbart produkt som faller innenfor anbefalingene ang. kildesortering (according to Decree n° 2014-1577).

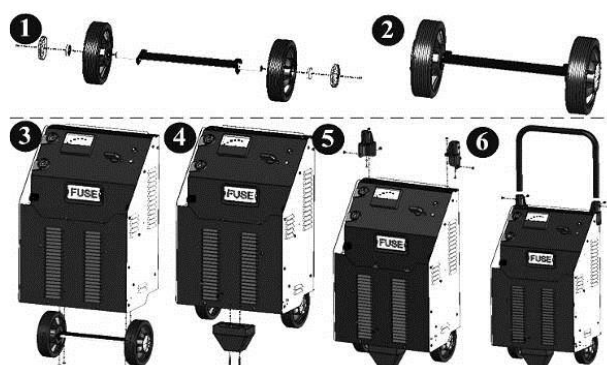


### GENERELL BESKRIVELSE

NEOSTART-serien er laget for å lade og starte bly-/syre-batterier, 12 V (seks elementer) og 24 V (12 elementer):

	Lad opp på nytt	Start
Neostart 320	40 - 400 Ah	35 - 120 Ah
Neostart 420	25 - 600 Ah	35 - 160 Ah
Neostart 620	45 - 900 Ah	45 - 200 Ah

Å montere håndtak og hjul (gjelder kun NEOSTART 420 og 620) :





## STRØMFORSYNING

Kontroller at strøm og beskyttelse (sikring og/eller kretsbyrter) er kompatible med strømmen som behøves. Apparatet må plasseres slik at stikkontakt er tilgjengelig.

Det må kobles til en enfaset 230 V stikkontakt med jording beskyttet av en 16 A strømbryter.

## TIL- OG FRAKOBLING

**VIKTIG!** Før du kobler til et batteri, må du kontrollere at enheten ikke er koblet til strømmettet og at bryteren (hvis noen) er AV

For det andre; sjekk polariteten på batteriet.

Advarsel: Kablene må ikke komme i klem eller i kontakt med varme eller skarpe overflater.

- Disconnect any electronic system from the battery during the charge (do not charge the battery when it's connectd to the vehicle).

### Start og lad et batteri på stedet:

I tilfelle minuspolen er plagget til bilens chassis:

- Koble klemmen til batteriets pluss-(+)pol.
- Koble den svarte klemmen til bilens chassis, idet du ser til at det er trygg avstand fra batteriet og drivstoff-/eksosrøret.
- Koble enheten til strømmettet.
- Still etter bruk bryteren inn på AV, koble laderen fra strømmettet og ta så løs den svarte klemmen, fulgt av den røde klemmen.

Enkelte biler har plusspolen koblet til chassis. I så fall gjør du følgende:

- Koble den svarte klemmen til batteriets minuspol.
- Koble den røde klemmen til bilens chassis, idet du ser til at det er trygg avstand fra batteriet og drivstoff-/eksosrøret (alt av brennbare rør).
- Koble enheten til strømmettet.
- Still etter bruk bryteren inn på AV, koble laderen fra strømmettet og ta så løs den røde klemmen, fulgt av den svarte klemmen.

### Å lade et batteri ved frakobling fra bilen:

- Koble den røde klemmen til batteriets plusspol og den svarte klemmen til batteriets minuspol.
- Still etter bruk bryteren inn på AV, koble laderen fra strømmettet og ta så løs den røde klemmen, fulgt av den svarte klemmen.

## BRUK I LADEMODUS

### Foreløpige forholdsregler

- Velg et skjermet sted med god lufting, evt. et sted som brukes spesielt til batterilading.
- Ta av batteriets lokk (dersom dette er aktuelt) og sjekk at væsknivået (elektrolytt) er tilstrekkelig. Er det ikke det, så tilfør demineralisert vann og rengjør forsiktig batterirør og -poler.
- Sjekk at batteriets kapasitet (amperetime = Ah) og spenning (Volt = V) er kompatible med laderen.
- Vi anbefaler deg å koble fra batteriet til hele det elektroniske systemet mens lading pågår (lad ikke batteriet mens du er tilkoblet bilen). Det er fare for at bilens elektronikk skal kunne komme til skade.

### Overvåking av lading og status for ladingen

ADVARSEL: Dette er tradisjonelle ladere. Batteriladingen vil kreve oppsyn og ladingen vil stoppe når brukeren stiller bryteren inn på «STOPP» eller koble laderen fra strømmettet.

Når batteriet er ladet, vil væsken (elektrolytten) som finnes i batteriet koke. Når dette settes i gang, anbefales det at ladingen stanses for å forhindre skade på batteriet.

Dessuten - hvis batteriet er koblet til kjøretøyet (på stedet) - vil en langvarig uovervåket lading kunne skade bilens elektronikk. Et sulfatert batteri som ikke kan lades kan potensielt føre til skader på elektronikken i bilen så snart forbindelsen opprettes.

Ladingen opphører når amperemåler-pilen indikerer en verdi på mellom 0 og 10 A, eller ved en ladetid på 10 timer.

### Plombert batteri

Ved plombert batteri er det nødvendig å være ekstra forsiktig. Ladingen må utføres under konstant overvåking av spenningen på batteripolene. Det anbefales å avslutte ladingen når spenningen når 14,4 V for et 12 V-batteri og 28,8 V for et 24 V-batteri. Denne spenningen kan måles med et voltmeter.

### Lading

Når laderen er koblet til bilens batteri mens du følger instruksjonene (se tilkoblinger og frakoblinger)

**For NEOSTART 320:**

- Still bryteren inn på LADE eller ØKE 1 alt etter batteriets kapasitet.

NB! I Øke 1-modus vil beskyttelsen mot varme kunne bli aktivert, dersom batteriet lades helt ut.

	<b>LADE (12-24V)</b>	<b>BOOST 1 (12-24V)</b>
Neostart 320	40 - 160 Ah (11A)	90 - 400 Ah (27A)

**For NEOSTART 420 og 620:**

- Still bryteren inn på LADE 1 eller LADE 2 mht. batterikapasiteten.

	<b>LADE 1 (12-24V)</b>	<b>LADE 2 (12-24V)</b>
Neostart 420	25 - 90 Ah (6A)	90 - 300 Ah (20A)
Neostart 620	45 - 140 Ah (10A)	140 - 450 Ah (30A)

Følg den anbefalte prosedyren for frakobling etter bruk.

**Å lade flere batterier samtidig.**

Det er mulig å lade flere batterier samtidig ved å koble dem parallelt. Plusspolene er koblet til den røde klemmen og minuspolene til den svarte klemmen. Disse batteriene eller -gruppene må være av samme spenning, 12 V eller 24 V. Det anbefales ikke å lade batterier i serie.

**BRUK I STARTMODUS**
**Foreløpige forholdsregler**

• Ikke koble batteriet fra kjøretøyet. Å koble fra batteriet kan føre til at bilen mister hukommelse og at det oppstår en potensiell umulighet til å starte den på nytt.

**Start**

Når laderen er koblet til kjøretøyet batteri mens du følger instruksjonene (se tilkoblinger og frakoblinger), kan det være nødvendig å utføre en forhåndsloading for å starte bilen.

For å utføre en forhåndsloading, stiller du bryteren inn på «ØKE 2» for NEOSTART 320 og «ØKE» for NEOSTART 420 og 620.

**NEOSTART 320 :**

		<b>Øyeblikkelig</b>	<b>5 min forlading</b>
Neostart 320	12 V	35 - 60 Ah	60 - 120 Ah
	24 V	35 - 45 Ah	45 - 90 Ah

**NEOSTART 420 og 620 :**

		<b>Øyeblikkelig</b>	<b>5 min forlading</b>
Neostart 420		35 - 80 Ah	80 - 160 Ah
Neostart 620		45 - 100 Ah	100 - 200 Ah

For å starte bilen, sett bryteren i «START». Nå bilens styremekanismer. Ved å vri om nøkkelen, aktiveres startmodus. Dette moduset må stoppes når bilen startes. Det anbefales å gjøre dette med to personer, slik at personen nær NEOSTART kan bytte til START akkurat på øyeblikket og stoppe enheten når kjøretøyet har startet.

Hvis motoren ikke starter, vent i to minutter mellom hver startforsøk. Forsøket får vare i maks. tre sekunder.

NB! Dersom kjøretøyet ikke starter, kan problemet være et annet enn et defekt batteri, f.eks, dynamo, tenningsplugg e.a.

Etter bruk, følger du frakoblingsprosedyren.

**BESKYTTELSE**

Disse klemmene er laget for maksimal beskyttelse:

- Ladeklemmene er helt isolerte.
- En sikring garanterer beskyttelse mot gal polaritet og kortslutning.
  - Neostart 420 og 620 : Ref. 054547, kaliber 200 A (type SIBA V-sikring/åpen type)
  - Neostart 320 : Ref. 054639, kaliber 150 A (type Littlefuse BF1/32 V)

Å skifte den ut, krever manuelt inngrep.

- En bryter på frontpanelet garanterer beskyttelse mot transformatoroverbelastning og startforsøk i lademodus. Hvis bryteren utløses, må den aktiveres manuelt.
- Beskyttelse mot varme overvåkes av en termostat (kjøling i ca. 1/4 t). Den grønne indikatoren slår seg på av seg selv ved overoppheting.

### SULFATERTE ELLER SKADEDE BATTERIER

NEOSTART oppdager ikke sulfaterte eller ødelagte batterier.

- Batteriet er sterkt skadet - når det lades, kommer amperemåler-viseren raskt opp i svært høye verdier. Batteriet er permanent skadet.
  - I tilfelle batteriet er sulfatert: Still enheten inn på «ØK» for Neostart 420 og 620 eller «ØK 2» for Neostart 320 og sjekk jevnlig at amperemåleren indikerer ladestrøm. Så snart ladestrømmen stiger, stiller du inn en lading som samsvarer med batterikapasiteten. Hvis det ikke skjer noen forbedring etter fem timer, er batteriet permanent skadet.
- Advarsel - Dette må gjøres med batteriet koblet fra bilen!

### PROBLEMLØSING

Symptomer	Årsaker	Løsninger
Apparatets amperemåler-pil beveger seg ikke.	Problem med strømtilførselen.	Sjekk tilførselen fra strømmettet. Sjekk at enheten er i lademodus.
	Kortsluttede klemmer eller omvendt polaritet.	Kontroller at sikringene ikke har smeltet og at kretsbyteren ikke er utløst.
	Det er noe galt med det batteriet du prøver å lade.	Sjekk polenes spenning med et voltmeter. Hvis denne spenningen umiddelbart stiger til 2,5 V pr. element, kan batteriet være sulfatert eller skadet.
	Spenningsfeil (12-24 V)	Sjekk at bryteren er stilt inn slik den skal være (12 eller 24 V)
	Etter intensiv bruk har enheten gått inn i modus for beskyttelse mot varme.	Vent 1/4 t, slik at enheten får kjølt seg ned.
Laderen er koblet riktig til, men den lader ikke batteriet.	Sikring har gått	Skift sikringen.
	Dårlig klemmekontakt.	Gjør polene og klemmene rene. Sjekk deres tilstand.
	Gale ladeinnstillinger	Sjekk at den valgte spenningen er den samme som batterispenningen.
	Etter intensiv bruk har enheten gått inn i modus for beskyttelse mot varme.	Vent 1/4 t, slik at enheten får kjølt seg ned.
Amperemålerens pil går over maksimumsmerket, mens enheten er stilt inn på minimumsintensitet.	The battery is deeply discharged.	Fortsett å lade, idet du bruker minimumsinnstilling.
	Spenningsfeil (12-24 V)	Sjekk at bryteren er stilt inn slik den skal være (12 eller 24 V)
	Batteriet har elementer av kortslutning.	Batteriet er skadet. Skift ut batteriet.
Sikringen går hver gang den skiftes ut.	Omvendt polaritet	Koble + -klemmen til batteriets (+) og - klemmen til batteriets (-)
	Gale ladeinnstillinger	Sjekk at den valgte spenningen er den samme som batterispenningen.
	For øyeblikket overforbruk av batteriet	Bruk ikke strøm fra batteriet under lading.
	Apparatet lader et 12 V-batteri i 24 V-modus	Still bryteren inn på 12V.
Sikringen utløses.	Det gjøres forsøk på start mens enheten er i lademodus.	Se til at bryteren er stilt inn på «start» for å unngå skade på maskinen. Nullstill kretsbyteren.
	Du lader et 12 V-batteri i 24 V-modus	Still bryteren inn på 12 V.
Etter å ha ladet en hel dag, slås ikke indikatoren for at ladingen er avsluttet, på.	Batteriet er skadet	Skift batteri.
	Apparatet lader et 24 V-batteri i 12 V-modus	Still bryteren inn på 24 V.

## SIKKERHEDSINSTRUKTIONER

Denne vejledning omfatter retningslinjer for brugen af enheden og forholdsregler, der bør følges aht. din egen sikkerhed.

Sørg for at læse den omhyggeligt før første brug, og opbevar den i nærheden for fremtidig reference.

Disse instruktioner skal læses og forstås, før nogen betjener produktet.

Det må ikke foretages nogen ændringer eller vedligeholdelse, der ikke er specificeret i vejledningen.

Producenten er ikke ansvarlig for eventuelle skader på grund af manglende overholdelse af brugsanvisningen.

I tilfælde af problemer eller usikkerhed, skal du kontakte en kvalificeret person, der er i stand til at håndtere enheden korrekt.

Denne enhed bør kun bruges til opladning og / eller opstart og / eller strømforsyning inden for de grænser, der er angivet på enheden og i manualen. Sikkerhedsforskrifterne skal følges. I tilfælde af forkert eller usikker brug, kan ikke producenten holdes ansvarlig.



Enhed egner sig kun til indendørs brug. Må ikke udsættes for regn eller fugt.

Denne enhed må bruges af børn fra 8 år og af personer med nedsatte fysiske, sensoriske eller mentale evner eller manglende erfaring og viden, forudsat at de overvåges, eller har fået at vide, hvordan man bruger enheden sikkert, og er bevidst om de potentielle risici. Børn må ikke bruge enheden som et legetøj. Rengøring og vedligeholdelsesopgaver må ikke udføres af børn, medmindre de er under opsyn.

Må ikke bruges til opladning af ikke-genopladelige batterier

Betjen ikke enheden med en beskadiget strømforsyningsledning, eller et beskadiget netstik.

Oplad aldrig et frosset eller beskadiget batteri.

Tildæk ikke enheden

Placer enheden i nærheden af en brand og undgå tillige at udsætte det for varme eller længerevarende temperaturer over 50 °C.

Bloker ikke ventilationsåbningerne. Gennemgå afsnittet om installation før værket bruges.

Automatisk driftstilstand og brugsrestriktioner er forklaret nedenfor i denne betjeningsvejledning.



### Risiko for eksplosion og brand!

Et batteri kan udsende eksplosiv gas mens det oplades.



- Under opladning, skal batteriet placeres i et godt ventileret område.



- Undgå flammer og gnister. Undgå at ryge.
- Beskyt batteriets elektriske kontakter mod kortslutning.



### Fare for syrestænk!

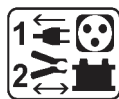


- Bær beskyttelsesbriller og beskyttelseshandsker.



- Hvis dine øjne eller hud kommer i kontakt med batterisyren, skal du skylle den berørte del af kroppen med masser af vand og søge øjeblikkelig lægehjælp.

### Tilslutning/afbrydelse:

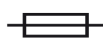


- Frakobl strømforsyningen før tilslutning/frakobling af enheden til/fra batteriet,
- Terminalen på det batteri, der ikke er tilsluttet bilens chassis, skal forbindes først. Den anden forbindelse skal oprettes til bilens chassis, langt fra batteriet og brændstofflinjen. Batteriopladeren skal tilsluttes strømforsyningens netværk.
- Efter opladningen, fjernes batteriopladeren fra fra stikkontakten, og stikket fjernes fra bilens chassis, hvorefter stikket fjernes fra batteriet, i den nævnte rækkefølge.

### Tilslutning:



- Denne enhed skal tilsluttes en jordet strømforsyning



- Denne maskine er beskyttet af en sikring.

Denne hardware er kompatibel med IEC 61000-3-12.

Dette udstyr overholder IEC 61000-3-11.

### Vedligeholdelse:



- Hvis strømforsyningskablet er beskadiget, må det kun udskiftes med et kabel, som er angivet eller leveret af producenten eller dennes eftersalgsservice.
- Service skal udføres af en kvalificeret person.



- Advarsel! Fjern altid strømkablet fra stikkontakten før man udfører noget arbejde på enheden.

- Fjern regelmæssigt dækslet og fjern støv med trykluft. Benyt lejligheden til at få en kvalificeret person til at tjekke de elektriske forbindelser med et isoleret værktøj.
- Brug under ingen omstændigheder opløsningsmidler eller andre aggressive rengøringsmidler.
- Rengør enhedens overflade med en blød, tør klud.

## Forordninger :



- Enheden overholder EU-direktivet.
- Overensstemmelsesattesten er tilgængelig på vores hjemmeside.



- EØK overensstemmelsesmærke (Eurasiske Økonomiske Kommission)



## Bortskaffelse:

- Dette produkt skal bortskaffes på en relevant genbrugsstation. Må ikke bortskaffes med husholdningsaffald.
- Dette er et produkt, hvis producent er involveret i emballagegenbrugsprocesser ved at bidrage til et globalt system for sortering, indsamling og genanvendelse af husholdningernes emballageaffald.
- Dette er et genanvendeligt produkt, som allerede fra første er underlagt affaldssorteringsanbefalinger (according to Decree n° 2014-1577).

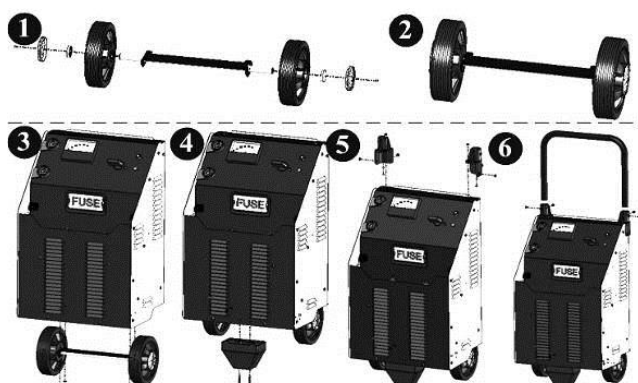


## GENEREL BESKRIVELSE

NEOSTART-serien er designet til at oplade og starte blybatterier, 12V (6 elementer) og 24V (12 elementer):

	Oplader	Starter
Neostart 320	40 - 400 Ah	35 - 120 Ah
Neostart 420	25 - 600 Ah	35 - 160 Ah
Neostart 620	45 - 900 Ah	45 - 200 Ah

Montering af håndtag og hjul (kun på NEOSTART 420 et 620):



## STRØMFORSYNING

Tjek at strømmen og beskyttelsen (sikring og/eller afbryder) er kompatibel med den krævede spænding. Apparatet skal placeres, så stikkontakten er tilgængelig.

Det skal tilsluttes en enkelt-faset, 230V stikdåse med JORD, som er beskyttet af en 16A sikring.

## TILSLUTNING OG AFBRYDELSE

VIGTIGT! Før tilslutning til et batteri, skal du kontrollere, at enheden ikke er tilsluttet til strømforsyningen og at kontakten er SLUKKET (hvis der er en sådan).

For det andet, skal du tjekke batteriets polaritet.

Advarsel: Kablerne må ikke klemmes eller komme i kontakt med varme eller skarpe overflader.

- Disconnect any electronic system from the battery during the charge (do not charge the battery when it's connected to the vehicle).

### Start og opladning af batteriet på stedet:

I tilfælde af, at den negative terminal sluttes til bilens chassis:

- Forbind den røde klemme til batteriets positive + terminal.
- Tilslut den sorte klemme til køretøjets chassis, og sørg for at der er en sikker afstand mellem batteriet og brændstof/udstødningsrøret.
- Slut enheden til lysnettet.
- Efter brugen sættes kontakten på OFF, opladeren tages ud af stikkontakten og den sorte klemme fjernes nu, efterfulgt af den røde klemme.

Nogle bilers positive terminal er forbundet til chassiset. I så fald:

- Forbind den sorte klemme til batteriets negative - terminal.
- Tilslut den røde klemme til køretøjets chassis, og sørg for at der er en sikker afstand mellem batteriet og brændstof/udstødningsrøret.
- Slut enheden til lysnettet.
- Efter brugen sættes kontakten på OFF, opladeren tages ud af stikkontakten og den røde klemme fjernes nu, efterfulgt af den sorte klemme.

### Opladning af et batteri, når der er frakoblet køretøjet:

- Forbind den røde klemme til batteriets positive terminal og den sorte klemme til batteriets negative terminal.
- Efter brugen sættes kontakten på OFF, opladeren tages ud af stikkontakten og den røde klemme fjernes nu, efterfulgt af den sorte klemme.

## BRUG I OPLADNINGSTILSTAND

### Indledende forberedelser

- Vælg et beskyttet og godt ventileret område, eller en dedikeret område til batteriopladningen.
- Fjern batteriets hætter (hvis det er relevant), og sørg for, at væskniveauet (elektrolytten) er tilstrækkelig. Hvis ikke, tilsættes demineraliseret vand og batteriets stik og terminaler rengøres forsigtigt.
- Kontrollér, at batteriets effekt (Amperetimer Ah) og spænding (volt V) er kompatibel med din oplader.
- Vi anbefaler at frakoble hele det elektroniske system fra batteriet under opladningen (Oplad ikke batteriet, når det er forbundet med køretøjet). Dette medfører fare for skader på køretøjets elektronik

### overvågning af opladning og ladetilstand

ADVARSEL: Dette er traditionelle opladere. Opladning af batteriet kræver at overvågning og opladning stopper, når operatøren sætter kontakten på «OFF» eller tager opladeren ud af stikkontakten. Når batteriet er opladet, vil væsken (elektrolytten) i batteriet koge. Når det starter, anbefales det at stoppe opladningen, for at forhindre eventuelle skader på batteriet. Desuden, hvis batteriet er forbundet med køretøjet (in situ), kan længerevarende, ikke-overvåget opladning beskadige bilens elektronik. En sulfateret batteri, der ikke kan oplades, kan potentielt beskadige bilens elektronik, så snart forbindelsen oprettes. Opladningen slutter, når amperemetrets nål viser en værdi mellem 0 og 10 A, eller efter en opladningstid på 10 timer.

### Forseglet batteri

Mht. et forseglet batteri, er det nødvendigt at være ekstra forsigtig. Opladningen skal udføres, under konstant overvågning af spændingen ved batteriets terminaler. Det anbefales at stoppe opladningen, når spændingen når 14,4 V på en 12 V batteri og 28,8 V på et 24 V batteri. Denne spænding kan måles med et voltmeter.

### Opladning

Når opladeren er sluttet til bilens batteri, jfr. anvisningerne (se forbindelser og afbrydelser),

**Til NEOSTART 320 :**

- Indstil kontakten til CHARGE eller BOOST 1 med hensyn til batteriets kapacitet ..

Advarsel: I Boost 1-tilstand, kan den termiske beskyttelse aktiveres, hvis batteriet er fuldstændigt afladet.

	<b>OPLAD (12-24V)</b>	<b>BOOST 1 (12-24V)</b>
Neostart 320	40 - 160 Ah (11A)	90 - 400 Ah (27A)

**Til NEOSTART 420 og 620 :**

- Sæt kontakten til at CHARGE 1 eller CHARGE 2 med hensyn til batteriets kapacitet.

	<b>OPLAD 1 (12-24V)</b>	<b>OPLAD 2 (12-24V)</b>
Neostart 420	25 - 90 Ah (6A)	90 - 300 Ah (20A)
Neostart 620	45 - 140 Ah (10A)	140 - 450 Ah (30A)

Efter brugen, skal du følge den anbefalede afbrydelses-procedure.

**Opladning af flere batterier samtidigt.**

Det er muligt at oplade flere batterier samtidigt ved at forbinde dem parallelt. De positive terminaler forbindes til den røde klemme, og de negative terminaler sluttes til den sorte klemme. Batterierne eller batteri-grupperne skal have samme spænding, 12V eller 24V.

Opladning af batterier i serie kan ikke anbefales.

**BRUG I START-TILSTAND****Indledende forberedelser**

• Fjern ikke batteriet fra køretøjet. Tilslutning af batteriet kan føre til sletning af køretøjets hukommelse og potentiel gøre det umuligt at genstarte den.

**Start**

Når opladeren er sluttet til bilens batteri jfr. anvisningerne (se forbindelser og afbrydelser), kan det være nødvendigt at udføre en indledende opladning, for at starte bilen.

For at udføre en indledende opladning, skal kontakten sættes til «BOOST 2» på NEOSTART 320 og «BOOST» på NEOSTART 420 og 620.

**NEOSTART 320 :**

		Omgående	5 min for-ladning
Neostart 320	12 V	35 - 60 Ah	60 - 120 Ah
	24 V	35 - 45 Ah	45 - 90 Ah

**NEOSTART 420 og 620 :**

		Omgående	5 min for-ladning
Neostart 420		35 - 80 Ah	80 - 160 Ah
Neostart 620		45 - 100 Ah	100 - 200 Ah

For at starte køretøjet, sættes kontakten på «START». Benyt køretøjets startpanel. Ved at dreje nøglen, aktiveres startfunktionen. Denne tilstand skal stoppes, når køretøjet er startet. Det anbefales, at gøre dette med 2 personer, således personen tættest på NEOSTART kan skifte til START på det nøjagtige tidspunkt og stoppe enheden, når køretøjet er startet.

Hvis din motor ikke starter, så vent 2 minutter mellem hver start-forsøg. Forsøget bør højst vare tre sekunder.

NB: Hvis bilen ikke starter, kan det skyldes noget andet, end et defekt batteri, fx. et problem med generator, gløderør ...

Efter brugen, følges frakoblingsproceduren.

**BESKYTTELSE**

Disse klemmer er designet til maksimal beskyttelse:

• Ladeklemmerne er fuldt isoleret.



- En sikring garanterer beskyttelse mod vending af polariteten samt kortslutninger.
  - Neostart 420 og 620: ref. 054.547, kaliber 200 A (type SIBA V-sikring / åben type)
  - Neostart 320: ref. 054.639, kaliber 150 A (type Littlefuse BF1 / 32 V)

Udskiftning af disse kræver manuel indgriben ..

- En afbryder, på frontpanelet, garanterer beskyttelse mod overbelastning af transformeren, og startforsøg i opladningstilstand. Hvis afbryderen udløses, skal den aktiveres igen manuelt.
- Den termiske sikring overvåges af en termostat (afkøling varer ca. 15 min). Den grønne indikator slukker i tilfælde af overophedning.

### SULFATEREDE ELLER BESKADIGEDE BATTERIER

NEOSTART registrerer ikke sulfaterede eller beskadigede batterier.

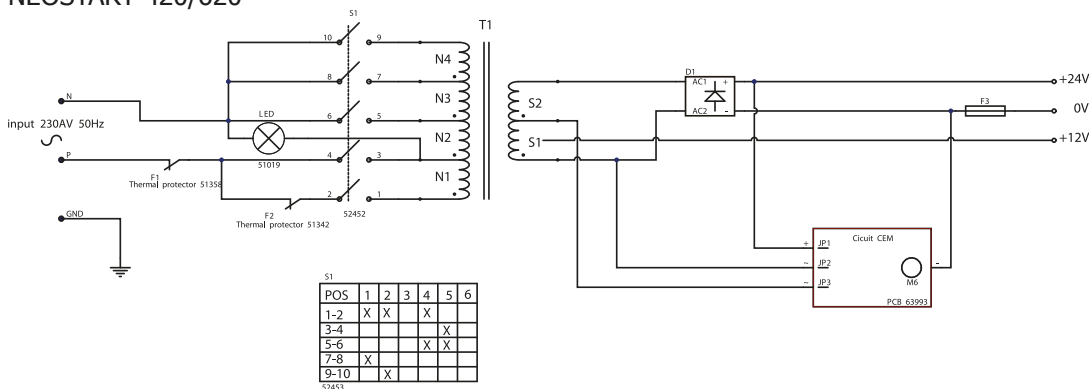
- Batteriet er stærkt beskadiget, under opladning, ampeterometers nål når hurtigt meget høje intensiteter. Batteriet er permanent beskadiget. • I tilfælde af en sulfateret batteri: sæt enheden til «BOOST» på Neostart 420 og 620 eller «BOOST 2» på Neostart 320 og tjek regelmæssigt, at amperemeteret viser en ladestrøm. Så snart ladestrømmen stiger, sættes en opladning, der matcher batteriets kapacitet. Hvis der ikke er nogen forbedring efter 5 timer, er batteriet permanent beskadiget. Advarsel - Dette skal gøres mens batteriet er koblet fra køretøjet!

### FEJLFINDING

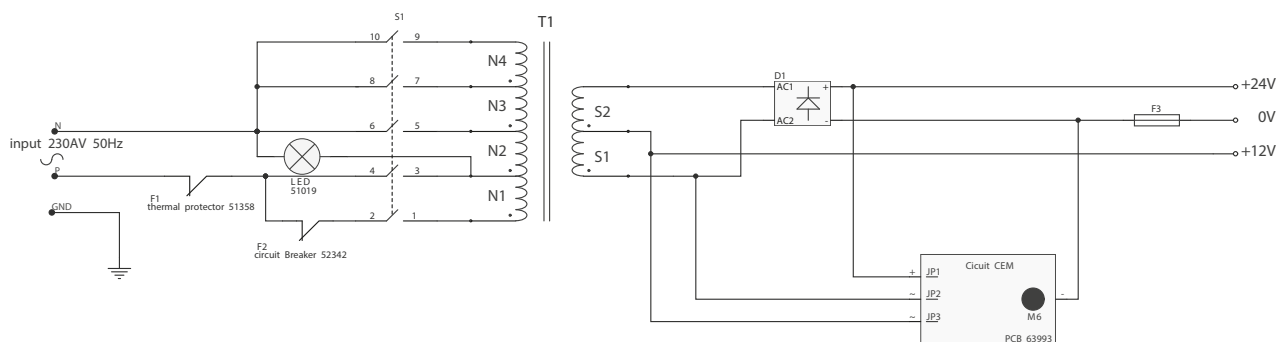
Symptomer	Årsager	Løsninger
Maskinens amperemeter viser intet	Strømforsyningsproblem.	Kontroller strømforsyningen. Kontroller, at enheden er i opladningstilstand
	Klemmer er kortsluttet eller har forkert polaritet.	Kontrollér at sikringerne ikke er sprunget, og at afbryderen ikke er udløst
	Det batteri, du forsøger at oplade er defekt.	Tjek terminalernes spænding med et voltmeter. Hvis denne spænding øjeblikkeligt springer til 2.5V pr. element, kan batteriet blive sulfaterede eller beskadiget.
	Spændingsfejl (12 -24V)	Tjek at kontakten er sat til rette indstilling (12 eller 24V)
	Efter intensiv brug, er din enhed gået i termisk beskyttelsestilstand.	Vent 15 min så enheden kan køle ned.
Opladeren er korrekt tilsluttet, men oplade ikke batteriet	Sprunget sikring	Udskift sikringen med en ny.
	Dårlige klemmeforbindelser.	Rengør polerne og klemmerne. Kontroller tilstanden af kabler og klemmer.
	Ladeindstillinger er forkerte	Kontroller, at den valgte spænding svarer batterispændingen.
	Efter intensiv brug, er din enhed gået i termisk beskyttelsestilstand.	Vent 15 min så enheden kan køle ned.
Amperemeteret viser mere end den maksimale mærkning, mens enheden er indstillet til minimum intensitet.	Batteriet er totalt afladet.	Bliv ved med at oplade på den mindste indstilling.
	Spændingsfejl (12 -24V)	Tjek at kontakten står på den rette indstilling (12 eller 24V)
	Dit batteri har kortsluttede elementer.	Beskadiget batteri Udskift batteriet.
Sikringen springer hver gang den skiftes ud	Polaritetsbeskyttelse	Forbind + klemme til batteriets (+) og - klemme til batteriets (-).
	Ladeindstillinger er forkerte	Kontroller, at det valgte spænding svarer til batterispændingen.
	overforbrug af spænding fra batteriet	Brug ikke noget af batteriets strøm under opladningen
	Maskinen oplader et 12V batteri i 24V tilstand	Sæt kontakten til 12V.
Sikringen springer	Start forsøges, mens enheden er i opladningstilstand.	Sørg for at sætte kontakten til "start" at forhindre beskadigelse af maskinen. Nulstil sikringen.
	Du oplader et 12V batteri i 24V tilstand	Sæt kontakten til 12V.
Efter en hel dags opladning, tænder ladelampen stadig ikke.	Batteriet er beskadiget	Udskift batteriet.
	Maskinen oplader et 24V batteri i 12V tilstand	Sæt kontakten til 24V.

**KOPPLINGSSCHEMA / PIIRIKAAVIO / KRETSSKJEMA / KREDSLØBSDIAGRAM**

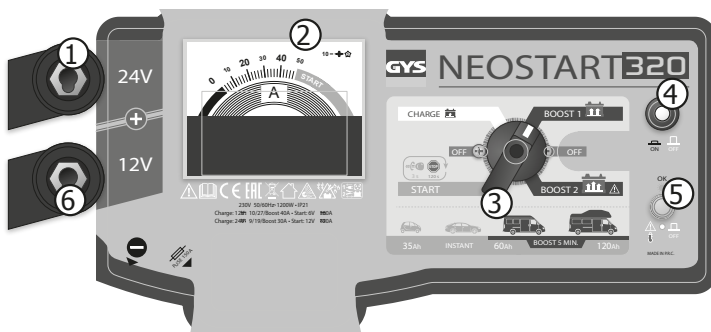
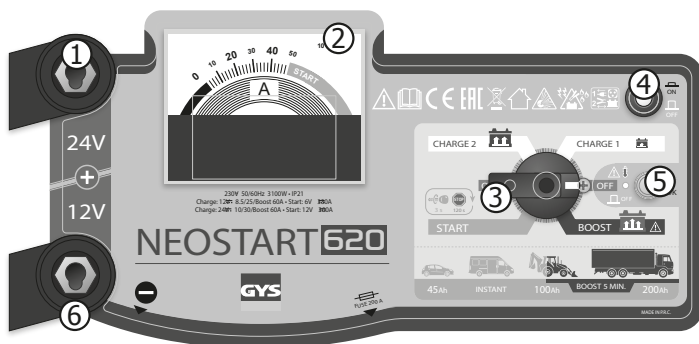
**NEOSTART 420/620**



**NEOSTART 320**






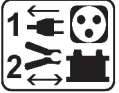





**KONTROLLPANELEN / OHJAUSPANEELI / STYRINGSPANEL / KONTROLPANEL**



1	Effekt för 24V batteri / 24 V latausliitäntä / Utgang for 24 V-batteri / Udgang til 24V batteri
2	Amperemätare / Ampeerimittari / Amperemåler / Amperemeter
3	Väljare / Kytkin / Bryter / Kontakt
4	Effektbrytare / Katkaisin / Kretsbyrter / Afbryder
5	Lysdiod för termiskt skydd / Lämpösuojauksen LED / LED til beskyttelse mot varme / Termisk beskyttelse LED
6	Effekt för 12V batteri / 12 V latausliitäntä / Utgang for 12 V-batteri / Udgang til 12V batteri

## SYMBOLER / SYMBOLIT / SYMBOLER / SYMBOLER

	Försiktighet ! Läs bruksanvisningen. / Achtung! Lesen Sie die Betriebsanleitung. / Huomio! Lue ohjekirja. / Achtung! Lesen Sie die Betriebsanleitung. / NB! Les brukermanualen. / Forsigtig! Læs brugervejledningen.
	Endast för användning inomhus. / Vain sisäkäyttöön. / Kun til innendørs bruk. / Kun til indendørs brug.
	Varning! innehåller explosiv gas. / Varoitus! Sisältää räjähtävää kaasua. / Advarsel! Inneholder eksplosiv gass. / Advarsel! indeholder eksplosiv gas.
	Undvik flammor och gnistor. / Vältä liekkejä ja kipinöitä. / Unngå flammer og gnister. / Undgå flammer og gnister.
	Under laddningen måste batteriet placeras i ett väl ventilerat utrymme. / Sijoita akku latauksen ajaksi tilaan, jossa on hyvä ilmanvaihto. / Mens det lades, må batteriet være plassert på et sted med god lufting. / Under opladning af batteriet skal det placeres i et godt ventileret område.
	Koppla bort strömförsörjningen innan du ansluter enheten till/från batteriet. / Irrota laite sähköverkosta ennen akun liittämistä / irrottamista. / Koble fra strømforsyningen før du kobler enheten til/fra batteriet. / Afbryd strømforsyningen, før du slutter enheden til / fra batteriet.
	Enheten överensstämmer med EU:s direktiv. / Laite täyttää eurooppalaisten direktiivien vaatimukset. / Enheten er i samsvar med EU-direktivet. / Apparatet er i overensstemmelse med EU-direktiv.
	Överensstämmelsemärke EAC (Eurasian Economic Commission). / EAC vaatimuksenmukaisuusmerkki (Eurasian Economic Commission) / EAC-samsvarsmerke (Eurasiske økonomiske kommisjon). / Typegodkendelse i EØK (Eurasiske Økonomiske Kommission).
	Avfall - elektrisk och elektronikutrustning, separat avfallsinsamling krävs, får inte slängas med hushållets sopor. / Erikseen kerättävää sähkölaite- ja elektroniikkaromua (WEEE). Ei saa hävittää sekajätteenä. / Avfall som hører til elektrisk og elektronisk utstyr, avfallshåndtering nødvendig, får ikke kastes sammen med husholdningsavfall. / Affald i form af elektrisk og elektronisk udstyr kræver separat affaldsindsamling. Smid ikke i en afaldsspand
<b>IP 21</b>	Skyddad från regn och fingeråtkomst till farliga delar. / Suojattu sateelta, vaarallisten osien koskettaminen sormilla estetty. / Beskyttet mot regn og mot fingrenes tilgang til farlige deler. / Beskyttet mod regn og mod fingres adgang til farlige dele.



**GYS SAS**

134 Boulevard des Loges – BP 4159  
53940 SAINT BERTHEVIN – FRANCE