

GEBRUIKS AANWIJZING

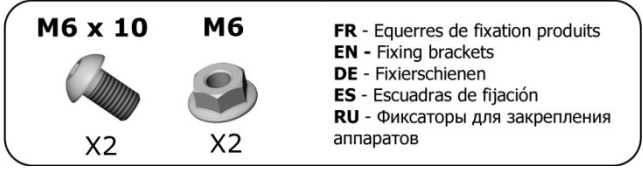
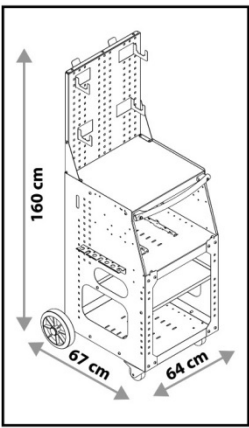
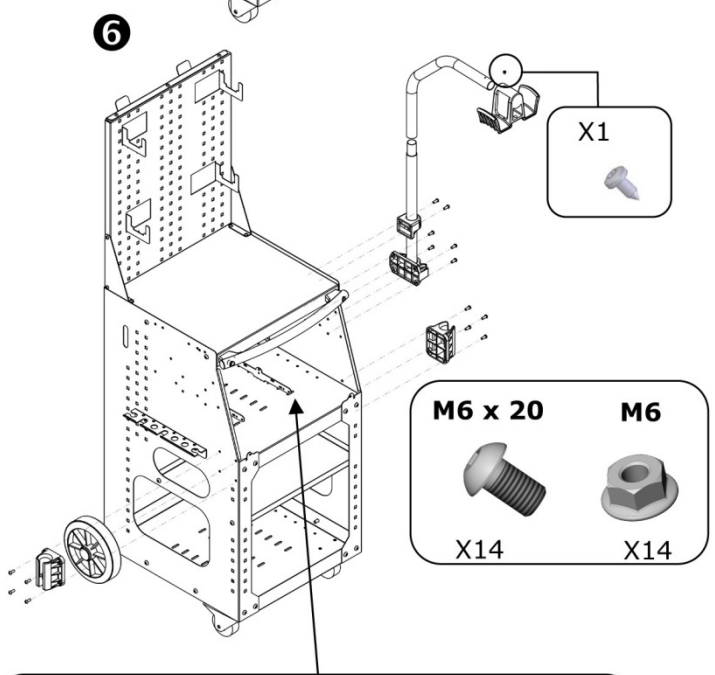
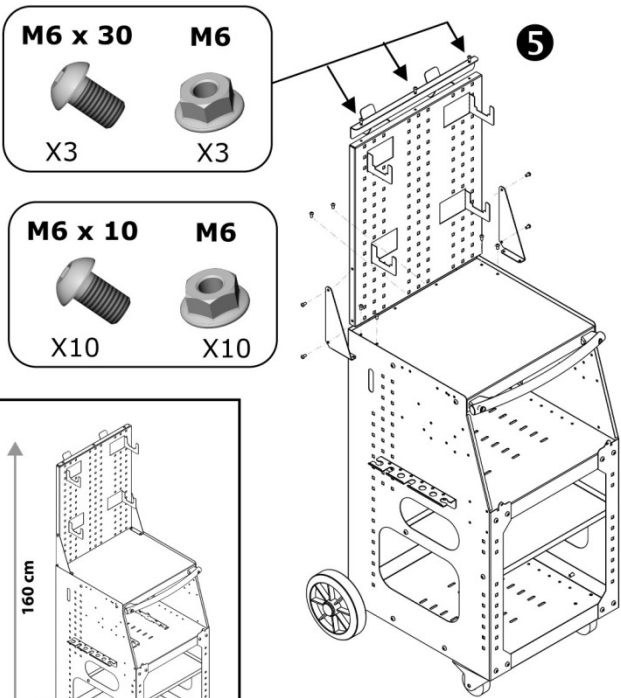
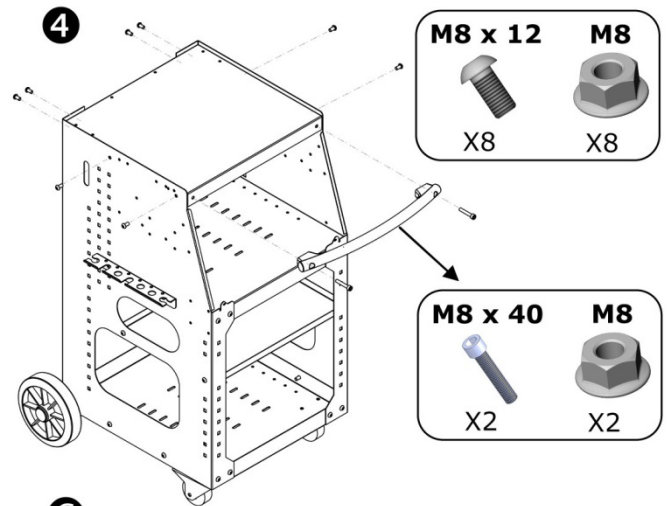
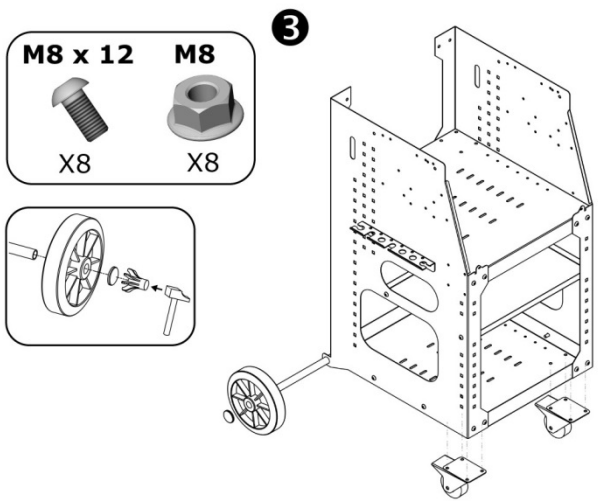
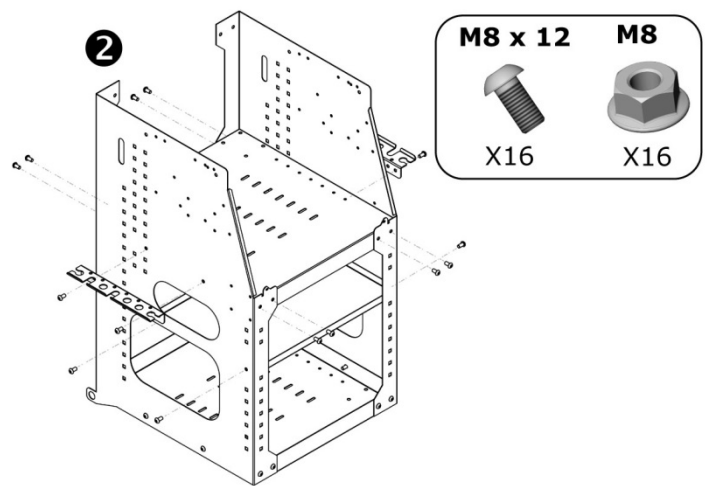
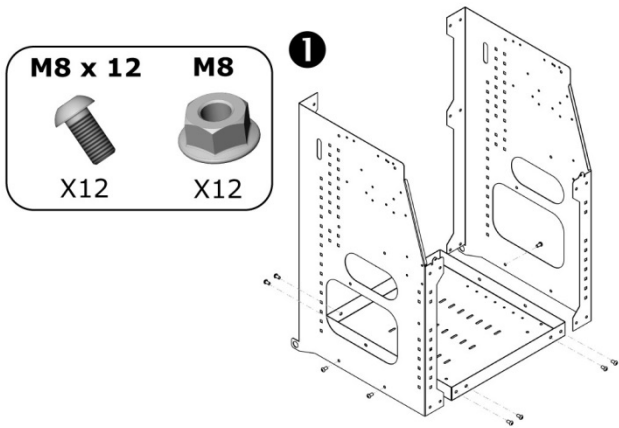


SPEEDLINER • SPEEDLINER 39.02 / 39.04 SPEEDLINER PRO 230 / PRO 400 SPEEDLINER COMBI 230 E.PRO

INHOUD

ASSEMBLAGE	2
ONDERDELEN	3
HEFBOOM EN HEFBRUG	3
Kiezen van de geschikte hefboom of -brug	3
Kiezen van de geschikte herstel-procedure.....	4
Gebruiksvoorbeelden	6
MAGNETISCHE AARDKLEM	6
MANUSPOT	6
Aansluiting van de verschillende hulpstukken	6
Universele handpuller	7
Hulpstukken	8
Hulpstuk voor het wegwerken van puntjes	8
Easy Gun	8
ALU PULLER	8

ASSEMBLAGE



ONDERDELEN



39.02 / 39.04 / PRO 230 / PRO 400 / COMBI 230 E.PRO

XXXXX	Generator	1
051348	Trolley SPOT 1600	1
050679	Manuspot (met Easy gun)	1
050686	Hefboom	1
050693	Hefbrug 80 cm	1
050792	3 trekstangen	1
049758	Multi-puller 4-haaks	1
049734	Multi-puller 6-haaks	1
049666	Magnetische massaklem	1
051515	Doos met verbruiksartikelen staal	1
052451	Set van 2 afstandstukken 55 mm	1

+ ALLEEN VOOR DE PRO 230 / PRO 400

052154	Ringmatic	1
--------	-----------	---

+ ALLEEN VOOR DE COMBI 230 E.PRO

052284	Steunarm voor spottertrolley's	1
050921	Alu Puller	1
050945	Doos met Alu uitdeuk-accessoires	1
052154	Ringmatic	1

HEFBRUGGEN EN STANGEN

KIES UW STANG OF HEFBRUG

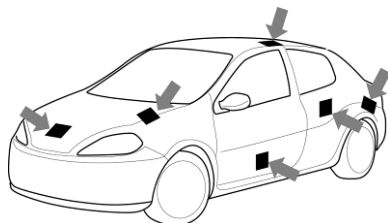
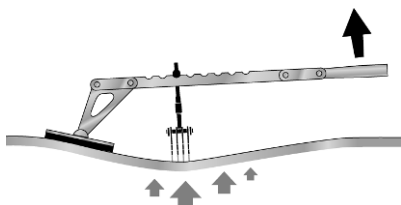
- HERSTEL-VERMOGEN +

Hefboom

Art. code 050686



Voor de zones waar het plaatwerk dun is. Bv : deuren, ...

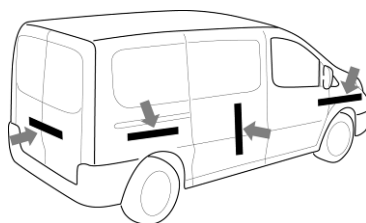
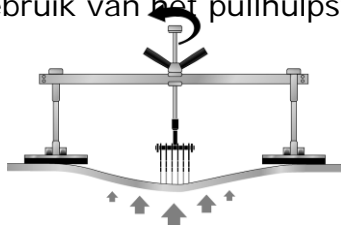


Hefbrug

Art. code 050693



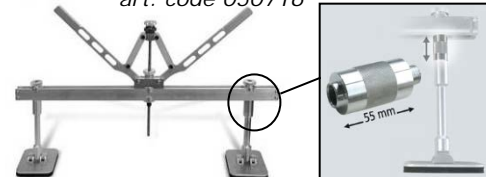
Voor het herstellen of het op spanning houden van plaatwerk na gebruik van het pullhulpstuk



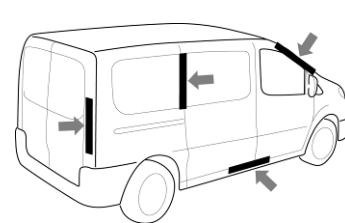
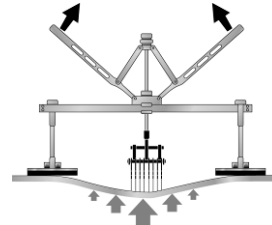
OPTIONEEL :

Pullhulpstuk

art. code 050716



Voor het herstellen van deuken. Herstelt 70% van de deuk in één keer



Voor het werken op afgeronde hoeken (OPTIONEEL)

Vervang de originele pads door dubbele pads (art. code 050723)



Geschikt voor :

- Hefbrug
- Pullhulpstuk

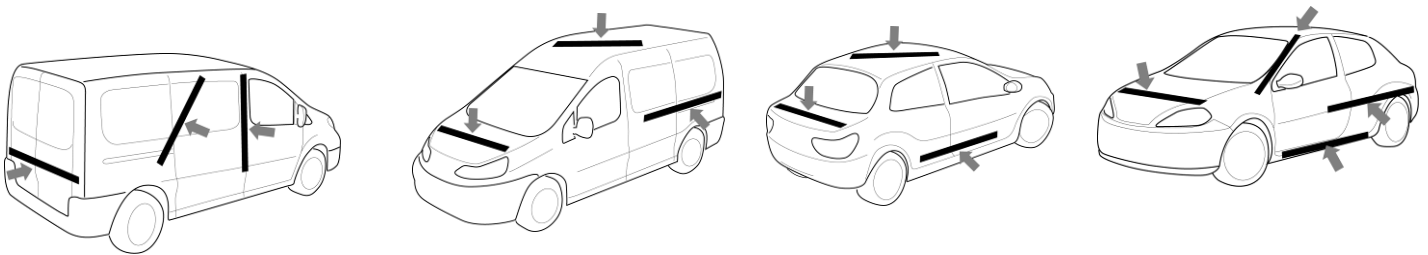


Voor grotere zones (bijvoorbeeld op bedrijfsauto's - OPTIONEEL)

Vervang de originele trekstang (0,8m) door de stang van 1,2 m (art. code 050730)

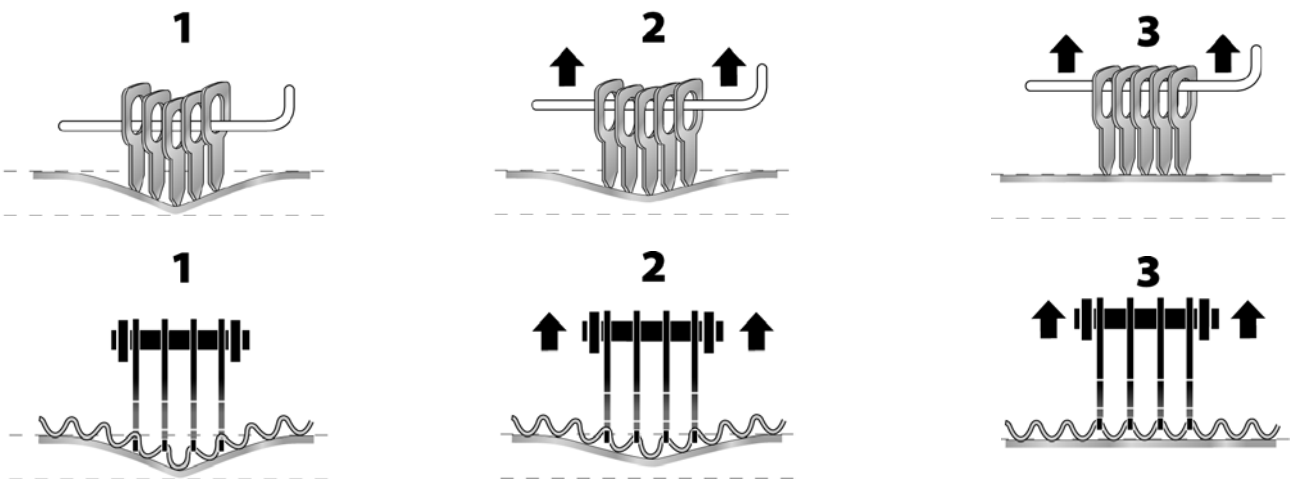


Gebruiksvoorbeeld :






KIEZEN VAN DE GESCHIKTE HERSTEL-PROCEDURE

Principe



Ter vergelijking

Uitdeuk ogen of wave-draad

	 ogen	 Uitdeuk	 Wave draad <i>x50 art. code 049727</i>
Gebruik	Voor het rechtekken van alle deuken : Middelgrote en grote deuken	Voor het rechtekken van kleine of middelgrote deuken	
Voordelen	<ul style="list-style-type: none"> - Veelzijdig - Trekkkracht - Ideaal voor de onderkant van de auto 	<ul style="list-style-type: none"> - Zeer snel operationeel - Ideaal voor afgeronde zones (bijvoorbeeld wielkasten...) 	
Nadelen	Langere voorbereiding	Standaard afstand tussen de laspunten	
Wordt gebruikt met	Trekstangen + multi-puller (met 4 - 6 - 8 haken)	Multi-puller (4 - 6 - 8 haken)	
Mogelijk gereedschap	<ul style="list-style-type: none"> - Hefboom - Stang - Pullhulpstuk 	<ul style="list-style-type: none"> - Hefboom - Stang - Pullhulpstuk 	

Uitdeuk-ogen recht of gedraaid

	Recht  Uitdeuk ogen <i>X100 art. code 050648</i>	Gedraaid  Uitdeuk-ogen <i>X50 art. code 050631</i>
Gebruik	Voor het rechtekken van een vlak of afgerond oppervlak	Voor het rechtekken van hoeken in de juiste richting  NO  OK

Bevestigen :

Uitdeuk ogen

Voor het lassen van uitdeuk-ogen kan de «lashulp voor het lassen van accessoires» van de Manuspot worden gebruikt (pagina 6)



Advies

Het is mogelijk om de uitdeuk-ogen een beetje scheef te lassen, en ze daarna met een kleine beweging te herpositioneren .

Na het rechtekken kunt u de uitdeuk-ogen verwijderen door eenvoudig aan het oog te draaien.

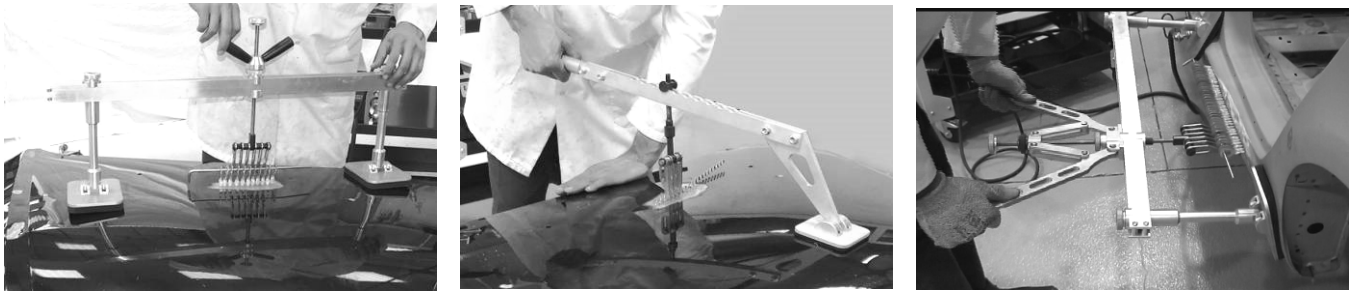
Wavedraad

Gebruik voor het lassen van wave-draad het Manuspot accessoire voor het lassen van wave-draad (pagina 6)

Voor het verwijderen van wave-draad kunt u met een tang het draad draaien

Nb : De trekogen en het wave-draad kunnen meerdere keren gebruikt worden, afhankelijk van de staat waarin ze verkeren

GEBRUIKSVORBEELDEN



MAGNETISCHE AARDKLEM

Gebruik en bevestiging

Dankzij het systeem van de « gelaste aarding » kan de massa op een klein afgeschuurd deel (kleiner dan 2mm) van het plaatwerk geplaatst worden (bij een standaard aarding is dit 20mm).

De magneet zorgt ervoor dat de massa op z'n plek blijft, zodat u deze in iedere gewenste positie kunt plaatsen (horizontaal of verticaal)



① Las de massa met het Manuspot lashulpmiddel waarmee u ook puntjes kunt verwijderen



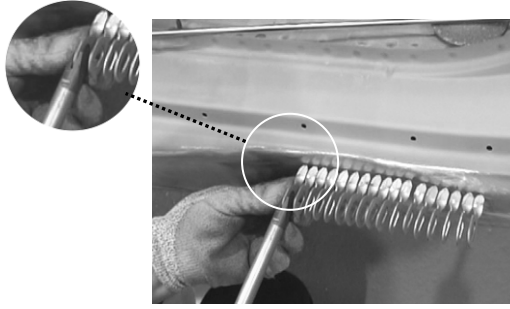
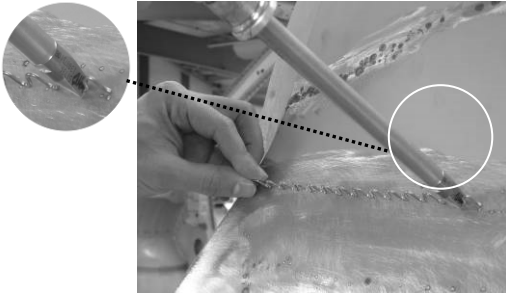
② Schroef de massa op het plaatwerk

MANUSPOT art. code 050679



Manuspot : een compleet concept :

- 1 universele handpuller ⑥
- 1 trekhandvat ①
- 2 « lashulpmiddel » :
wavedraad ② + trekogen ③
- lashulpmiddel waarmee u puntjes kunt
- contact-klem met kabel 3m ⑤
- tube vet ⑦ art. code 050440
- 1 Easy Gun



AANSLUITEN VAN DE DIVERSE LASHULPSTUKKEN

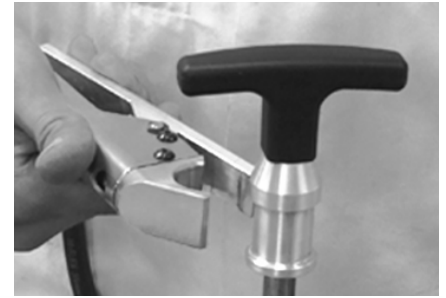
Sluit de contact-klem als volgt aan :



1 Aansluiten op de spotter



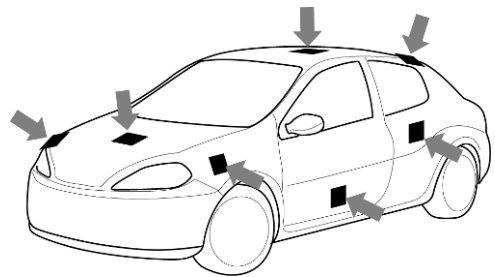
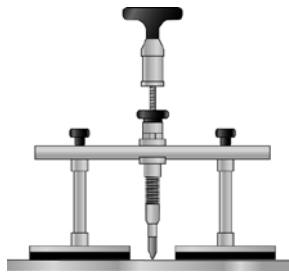
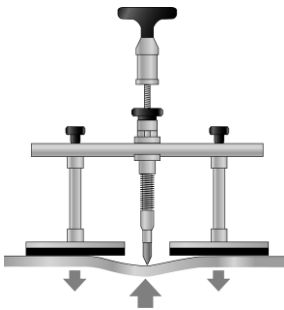
2 Breng wat vet aan aan de binnenkant van de klem en op de stang van uw



3 Sluit de klem aan op de stang

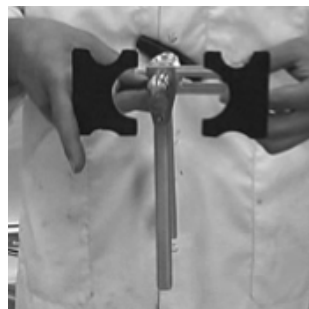
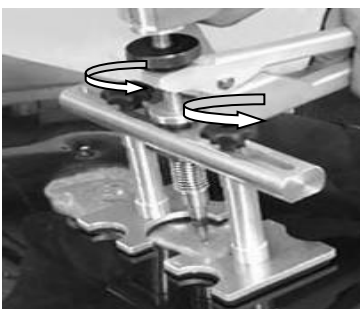
II-UNIVERSELE HANDPULLER

Gebruik

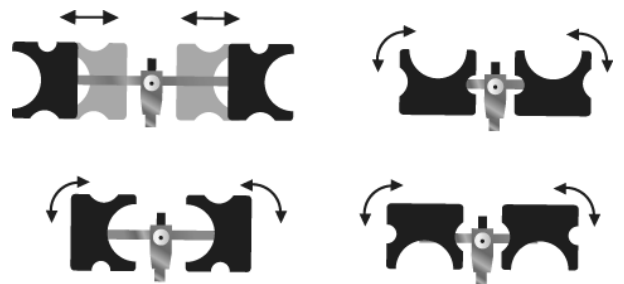


Regel de positie van de pads

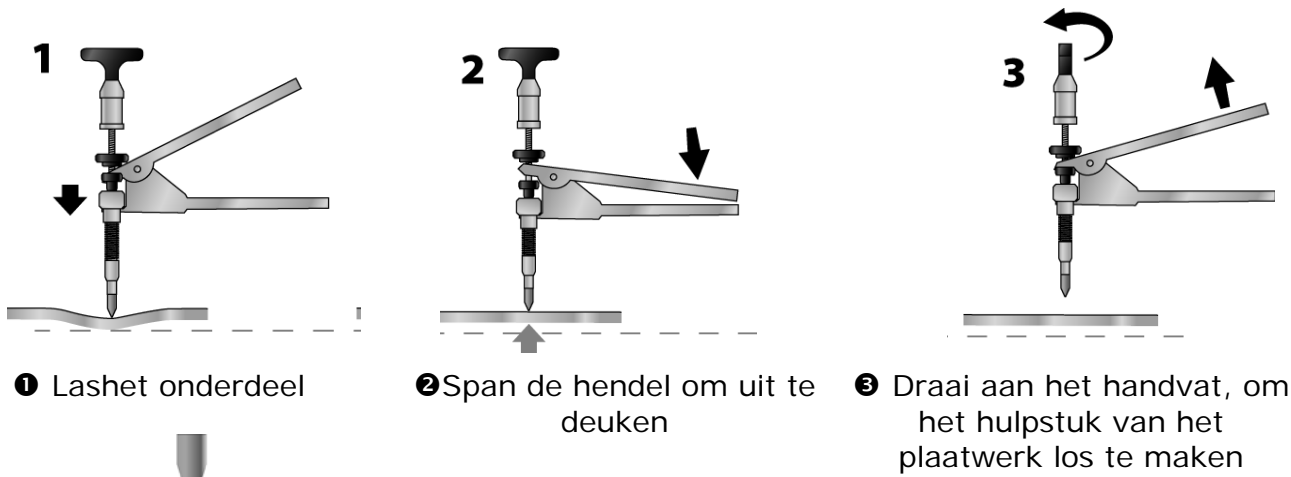
1 Draai de schroeven los



2 Pas vervolgens de positie van de pads aan aan de te herstellen zone



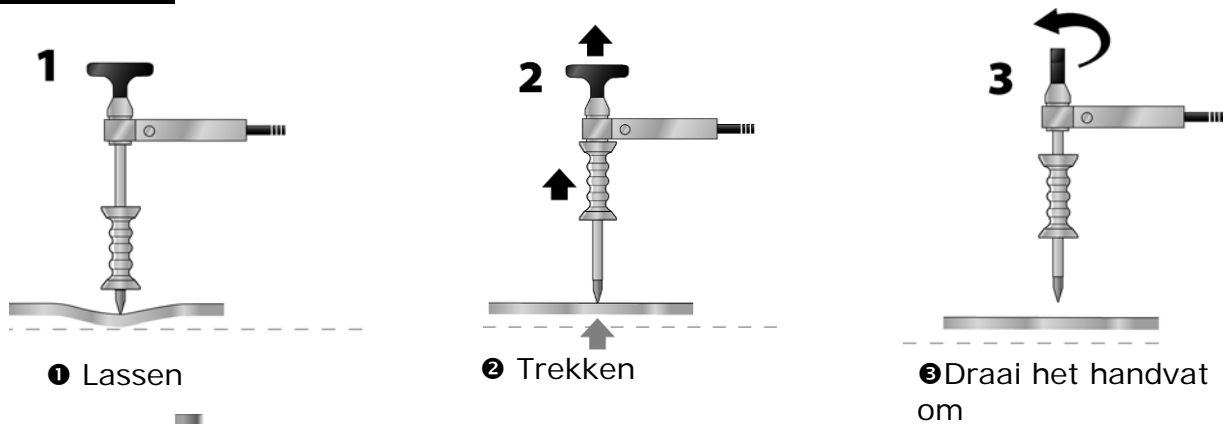
Werking



Verbruiksartikel :

3 elektroden voor het Manuspot handvat *art. code 050822*

TREKHANDVAT

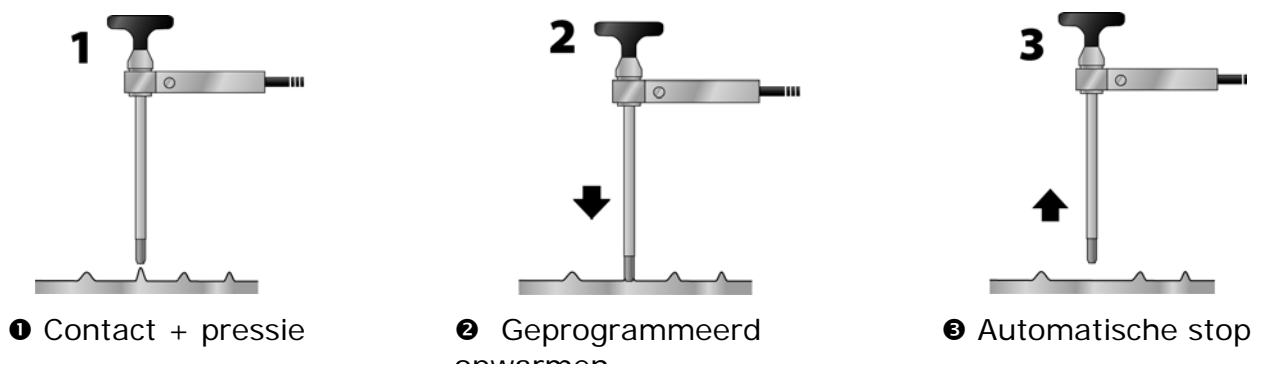


Verbruiksartikel :

5 trek-elektrodes *art. code 050839*

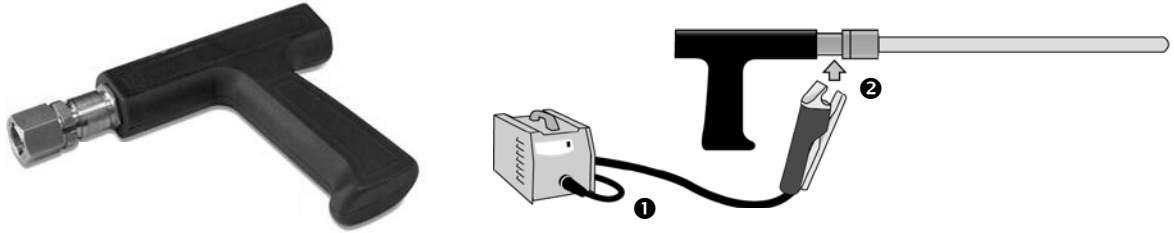
HULPSTUK VOOR HET WEGWERKEN VAN PUNTEN

Onmisbaar gereedschap voor de afwerking. Met dit hulpstuk kunt u eenvoudig de tijdens het herstellen gemaakte puntjes laten verdwijnen.



EASY GUN

- ❶ Sluit de Manuliner contactklem aan op het apparaat.
- ❷ Installeer het hulpstuk op de Easy Gun, en sluit vervolgens de Manuliner contactklem aan op de Easy Gun.
- ❸ Lassen : Het laspunt wordt automatisch gegenereerd, door een simpel contact tussen het hulpstuk en het te repareren plaatwerk.



ALU PULLER ref 051003

(+ haak alu 1 art. code 050938 + haak alu 2 art. code 050945)

- 1- Las de bouten op het aluminium plaatwerk met behulp van de combi 230 E.Pro.
- 2- Bevestig de haken aan de bouten.
- 3- Trek aan de haken met behulp van de Mini Puller (schema)

