

**FR** 2 / 3-9

**EN** 2 / 10-16

**DE** 2 / 17-23

**ES** 2 / 24-30

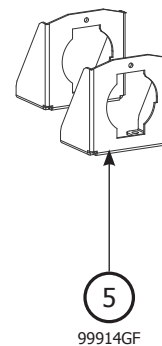
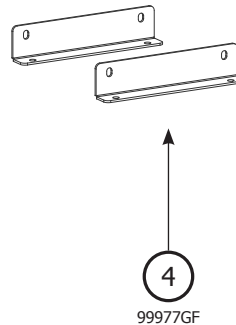
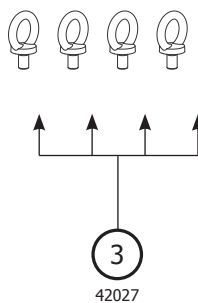
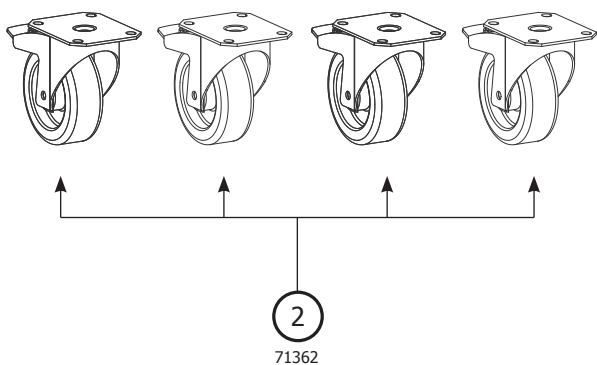
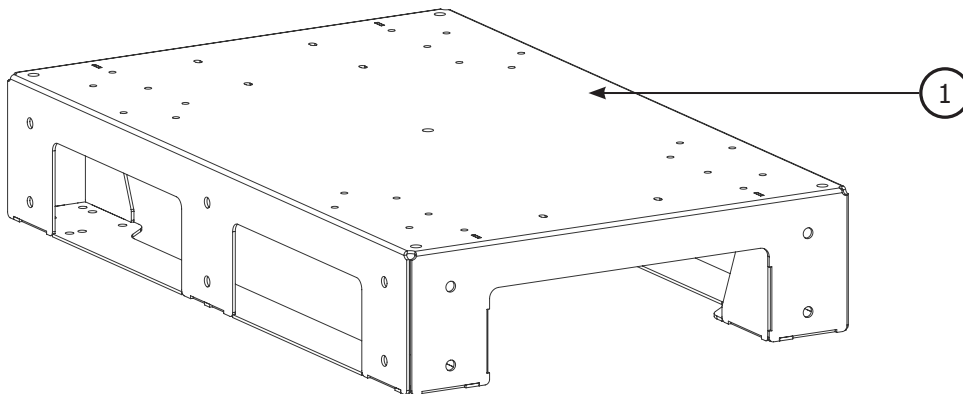
**RU** 2 / 31-37

**IT** 2 / 38-44

**NL** 2 / 45-51

**Chariot Palette**  
**Pallet trolley**  
**Palettenheber**  
**Carrito de paletas**  
**Тележка - паллета**  
**Carrello Palette**  
**Pallet rolplateau**

## I



x16	x16
M8x16	M8
41017	41157

x6	x10	x10
M10x30	M10	M10
42085	42148	41261

x10	x10
M6x16	M6
41032	41151

## AVERTISSEMENTS - RÈGLES DE SÉCURITÉ

### CONSIGNE GÉNÉRALE



**Ces instructions doivent être lues et bien comprises avant toute opération. Toute modification ou maintenance non indiquée dans le manuel ne doit pas être entreprise.**

Tout dommage corporel ou matériel dû à une utilisation non-conforme aux instructions de ce manuel ne pourra être retenu à la charge du fabricant. En cas de problème ou d'incertitude, consulter une personne qualifiée pour manier correctement l'installation.

### TRANSPORT



#### Manipulations non conformes !

**Toute manipulation non conforme du produit peut entraîner des pertes de stabilité et des blessures corporelles graves !**

- Utiliser uniquement les composants et les pièces de fixation fournis !
- Contrôler les points de fixation avant chaque transport et à intervalles réguliers !



#### Domages causés par des lignes d'alimentation encore connectées !

**Lors du transport, les lignes d'alimentation (câbles secteur, lignes pilote, etc.) qui n'auraient pas été déconnectées peuvent s'avérer dangereuses et, par exemple, entraîner un renversement des postes ou blesser des personnes !**

- Déconnecter les lignes d'alimentation !



#### Risque de renversement !

**Lors du transport et de l'installation, le poste peut se renverser et blesser des personnes ou être endommagé. L'angle de sécurité évitant le renversement est de 10° (conformément à la norme EN 60974-1).**

- Installer ou transporter le poste sur une surface plane et solide !
- Fixer correctement les pièces !

### GRUES

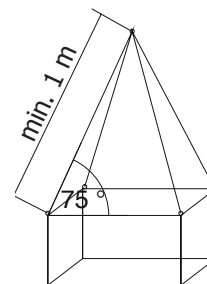


#### Risque de blessures lors du levage !

**Lors du levage, des personnes peuvent être gravement blessées par la chute de postes ou pièces.**

- Transporter avec tous les oeilletons de levage simultanément (voir illustration principe de levage) !
- S'assurer d'une répartition égale de la charge ! Utiliser uniquement des chaînes annulaires ou des suspenseurs de câbles de longueur égale !
- Respecter le principe de levage (voir illustration) !
- Retirer tous les composants accessoires avant le levage (par exemple bouteilles de gaz de protection, caisses à outils, dévidoirs, etc.) !
- Éviter de lever et de déposer la charge de manière saccadée !
- Utiliser des manilles et des crochets de levage de dimension suffisante !

Principe de levage



#### Risque de blessure en cas d'utilisation d'anneaux de levage inadaptés !

**L'utilisation non conforme d'anneaux de levage ou l'utilisation d'anneaux de levage inadaptés peut causer la chute de postes ou de pièces et entraîner des blessures corporelles graves !**

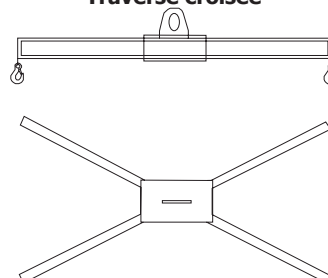
- L'anneau de levage doit être vissé jusqu'en butée !
- L'anneau de levage doit reposer de manière égale et complète sur la surface d'appui !
- Avant l'utilisation, contrôler la bonne fixation et l'absence de dommages visibles (corrosion, déformation) des anneaux de levage !
- Ne pas utiliser ni visser les anneaux de levage endommagés !
- Éviter d'imposer une charge latérale aux anneaux de levage !



#### Risque de blessures lors du levage !

- Transporter avec les 4 oeilletons de levage simultanément !
- S'assurer d'une répartition égale de la charge ! Utiliser uniquement des chaînes annulaires ou des suspenseurs de câbles de longueur égale !
- Lever uniquement avec une traverse croisée !
- Retirer tous les composants accessoires (par exemple bouteilles de gaz de protection, caisses à outils, dévidoirs, etc.) !
- Éviter de lever et de déposer la charge de manière saccadée !

Traverse croisée



## CHARIOTS DE TRANSPORT (CHARIOT ÉLÉVATEURS)



### Mauvaise manipulation des chariots de transport !

#### La chute d'appareils ou de pièces peut entraîner des blessures corporelles graves !

- Le transport doit exclusivement être exécuté par un personnel qualifié ou encadré !
- Soulever le poste latéralement avec le plus grand écart de fourche possible !
- Ne transporter aucune autre charge simultanément (par exemple bouteilles de gaz protecteur, personnes, caisses à outils, bobines de fil, etc.) !
- Éviter de lever et de déposer la charge de manière saccadée !

## UTILISATION CONFORME AUX SPÉCIFICATIONS



### Toute utilisation non conforme peut représenter un danger !

#### Toute utilisation non conforme peut représenter un danger pour les personnes, les animaux et les biens. Aucune responsabilité ne sera assumée pour les dommages qui pourraient en résulter !

- Le poste ne doit être utilisé que conformément aux dispositions et par un personnel formé ou qualifié !
- Le poste ne doit en aucun cas subir de modifications ou de transformations non conformes !

## INSTALLATION – FONCTIONNEMENT PRODUIT

Seul le personnel expérimenté et habilité par le fabricant peut effectuer l'installation.

### DESCRIPTION

Merci de votre choix ! Afin de tirer le maximum de satisfaction de votre chariot, veuillez lire avec attention ce qui suit :

Le chariot palette convient pour la manutention de générateurs jusqu'à 125 kg. En fonction des besoins, il peut être équipé de 4 roulettes pivotantes avec frein pour faciliter le déplacement au sol et de 4 anneaux d'élingage.

### COMPATIBILITÉS

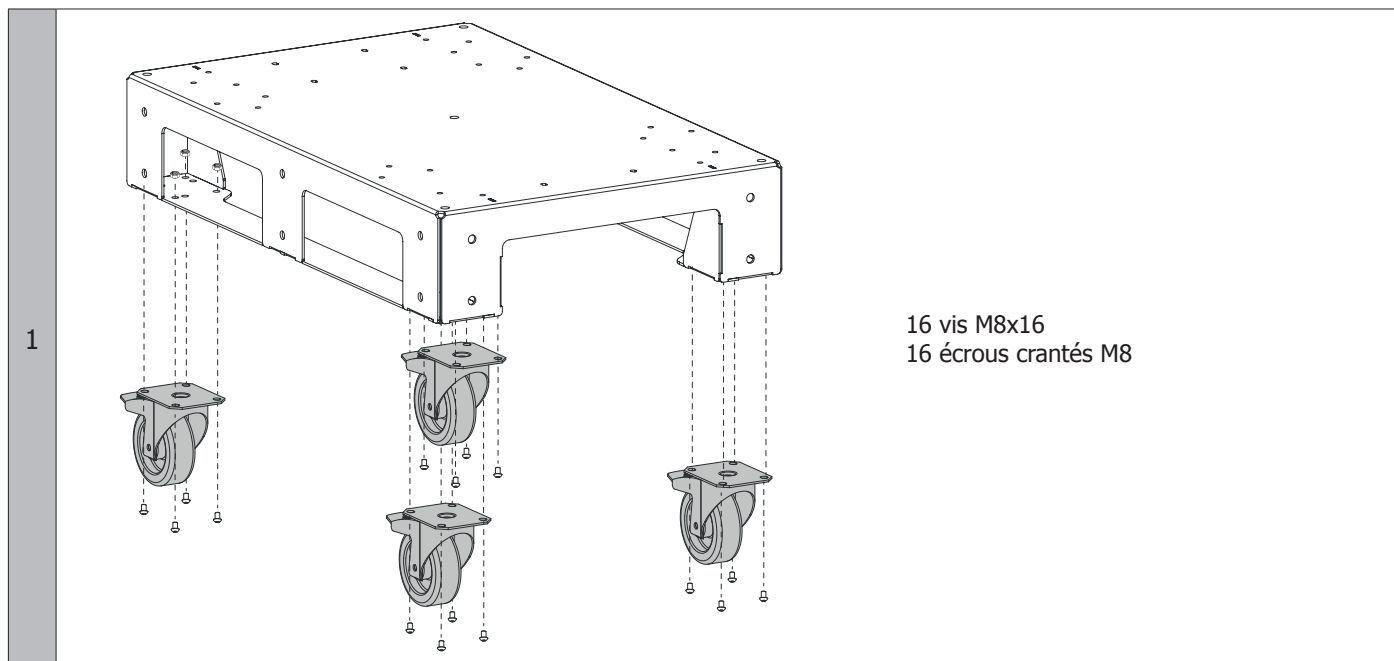
Le chariot est compatible avec les générateurs suivants :

- EXAGON/GENIUS 400
- TITAN 400
- TITANIUM 400
- MULTIWELD 250T-C / 320T-C
- NEOPULSE/PULSEMIG 320C / 400 G / 500 G
- PLASMA CUTTER 85A / 125

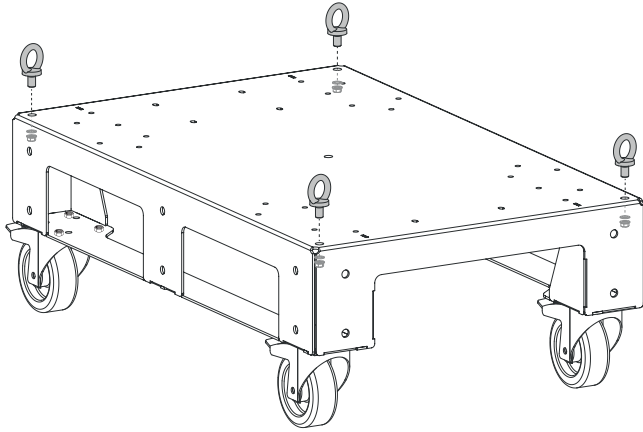
### DESCRIPTION DU CHARIOT (FIG. I)

- 1- Chariot palette
- 2- Roues pivotantes
- 3- Anneaux d'élingage
- 4- Equerres de fixation
- 5- Support faisceau arrière

### MONTAGE SIMPLE

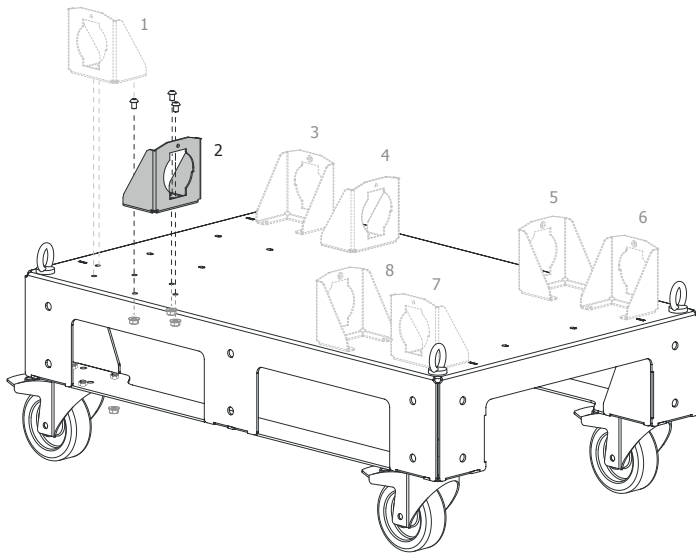


2



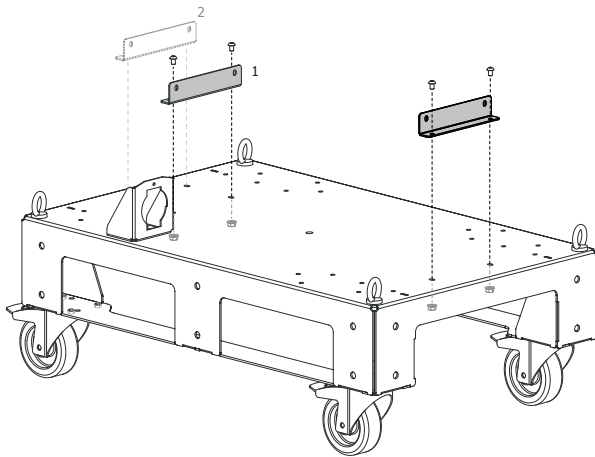
4 écrous freins M10  
4 rondelles plates M10

3



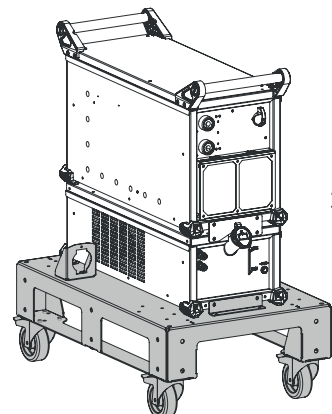
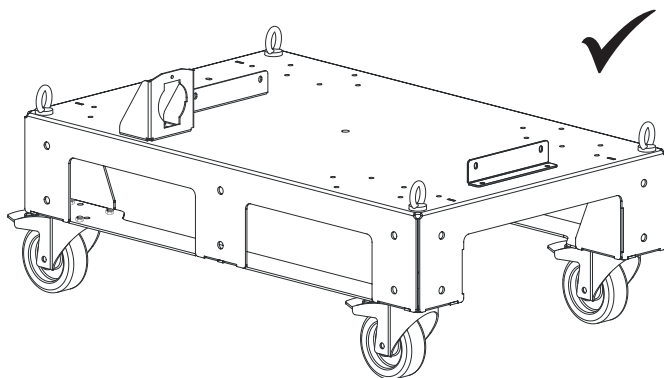
3 vis M6x16  
3 écrous crantés M6  
(8 positions possibles)

4



4 vis M6x16  
4 écrous crantés  
(2 positions possibles)

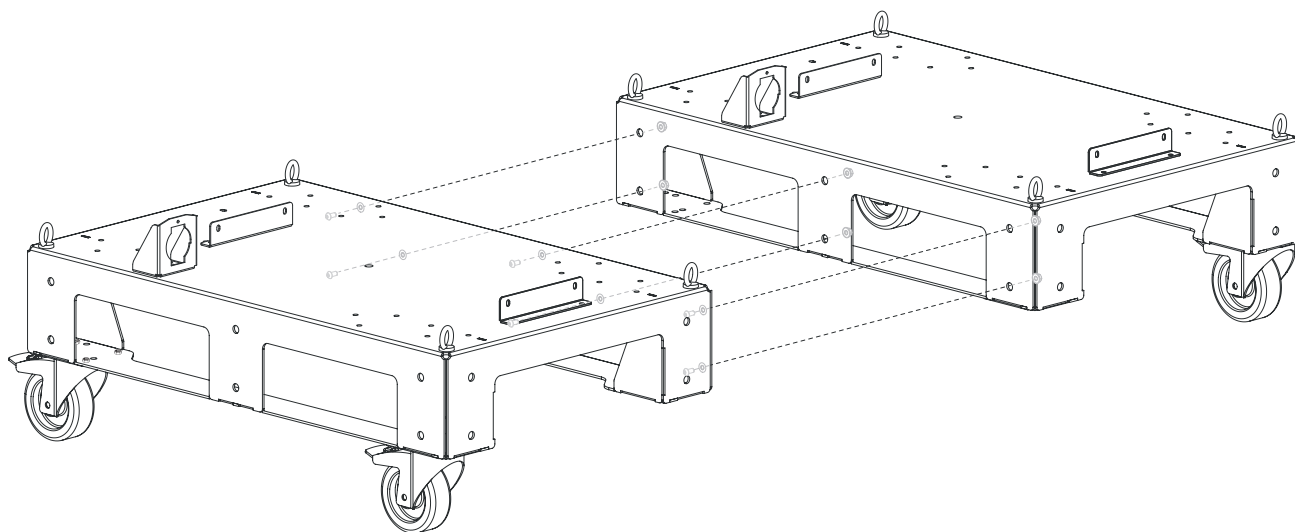
5



**125 kg max.**  
275 lb max.

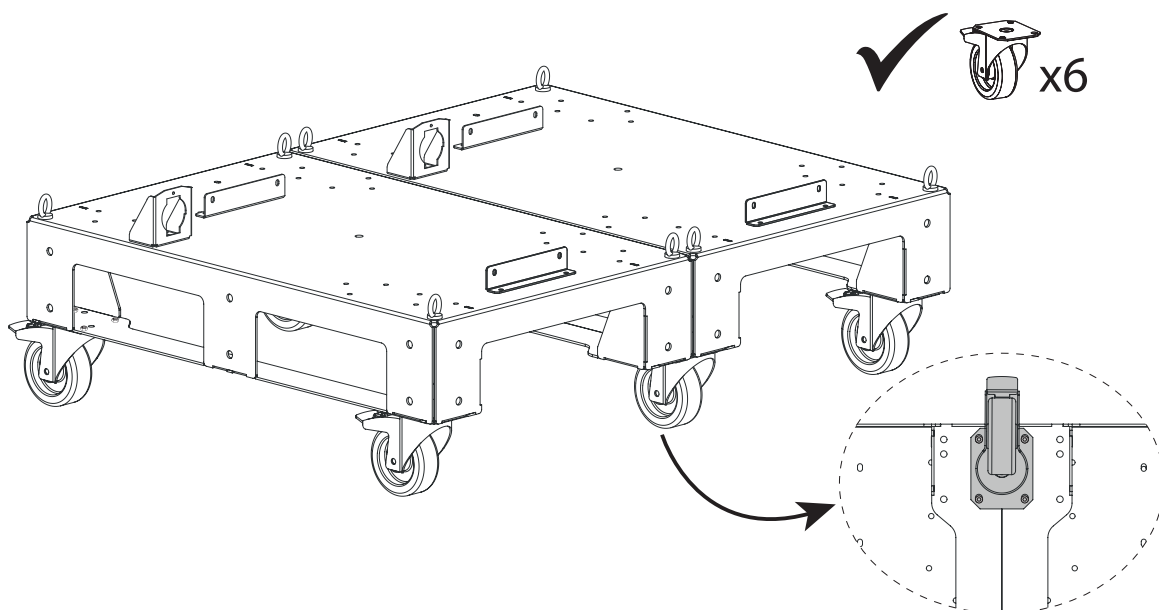
**ASSEMBLAGE MULTI CHARIOTS - LARGEUR**

1



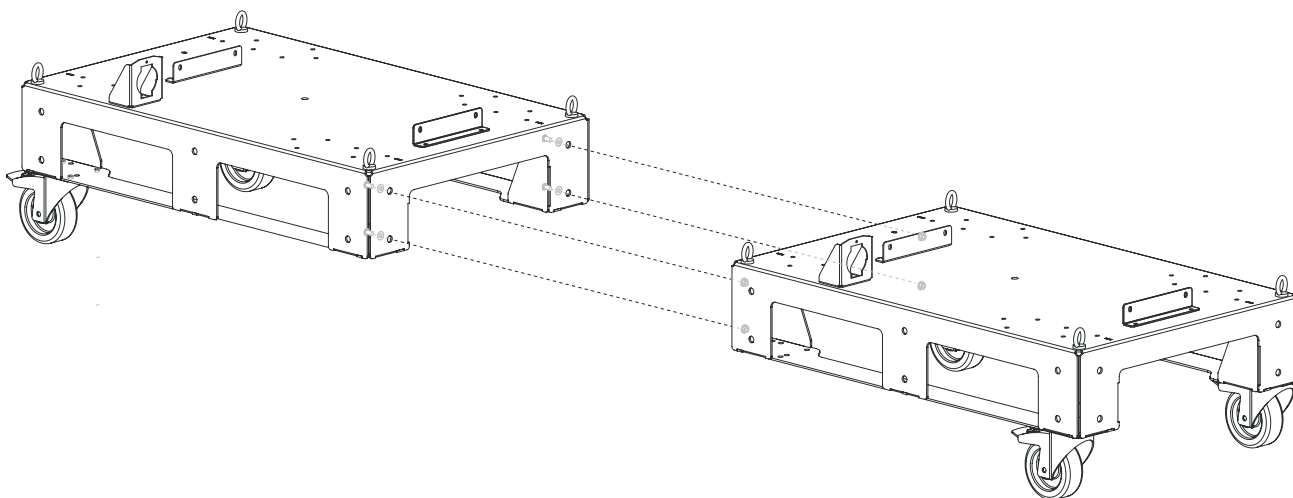
6 vis M10x30  
6 rondelles plate M10  
6 écrous freins M10

2



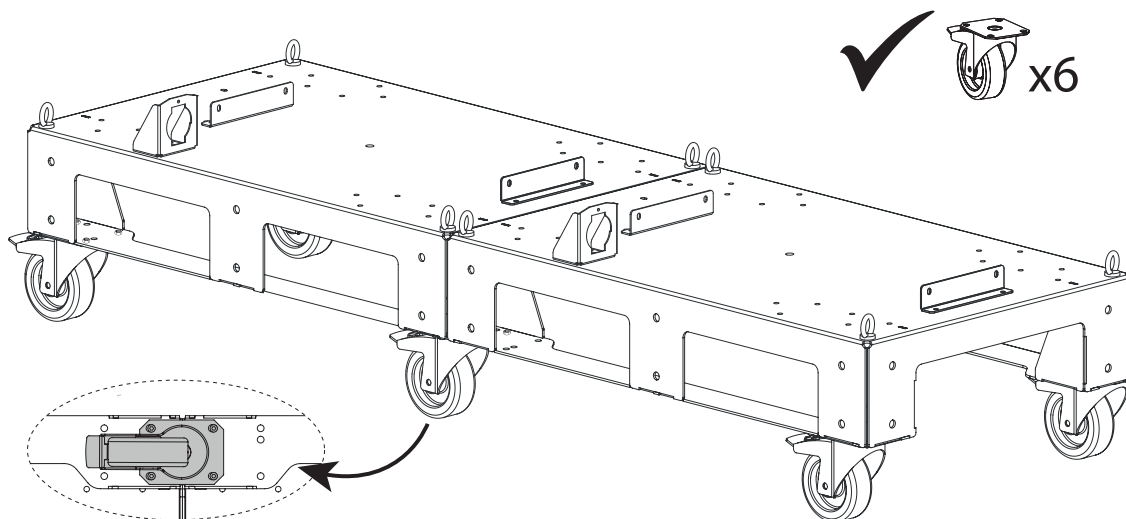
### ASSEMBLAGE MULTI CHARIOTS - LONGUEUR

1

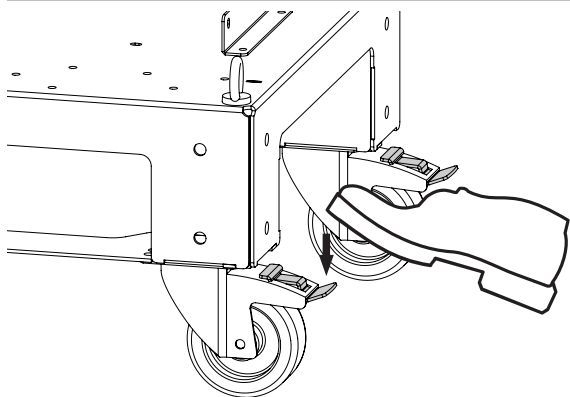


4 vis M10x30  
4 rondelles plates M10  
4 écrous freins M10

2



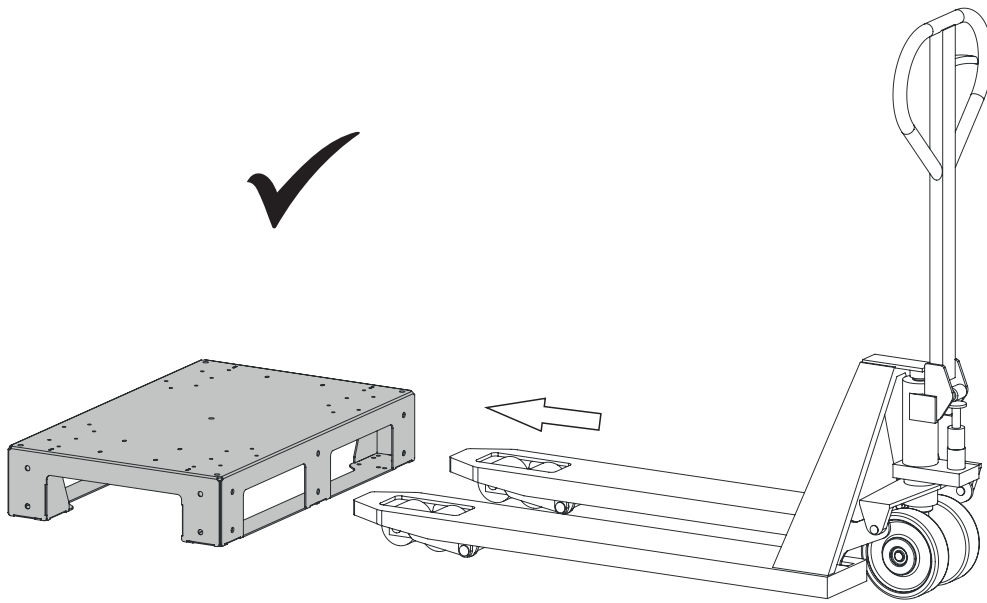
### SYSTÈMES DE BLOCAGE



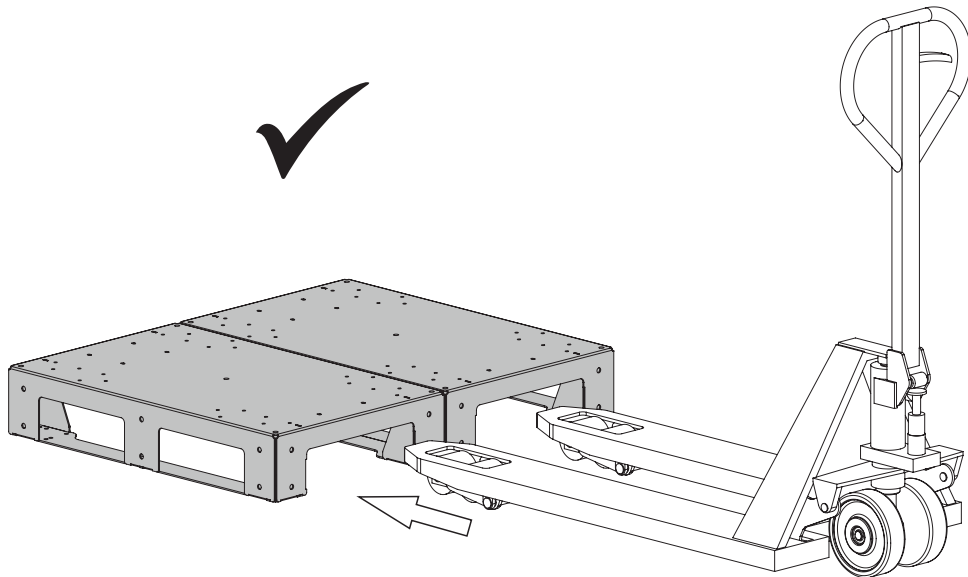
Si le chariot palette (équipé de roues) n'est pas en mouvement, le frein doit toujours être serré. Dans le cas contraire, le chariot palette peut basculer sous l'effet de son propre mouvement et entraîner des blessures graves. Des freins de blocage sont montés sur les roues orientables pour bloquer le chariot.

**TRANSPORT**

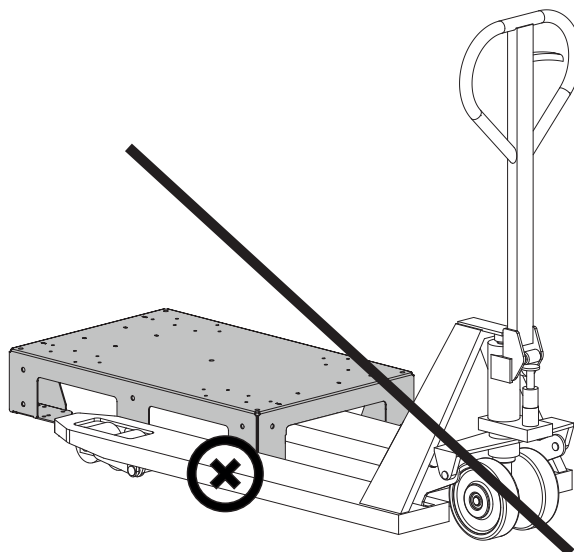
1



2

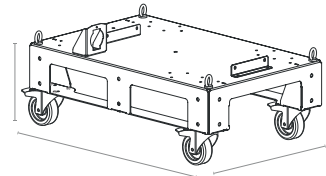
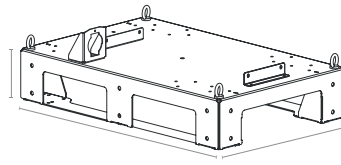


3





## CARACTÉRISTIQUES TECHNIQUES



Dimensions (L/l/h)	790 x 490 x 150 mm	790 x 490 x 275 mm
Poids à vide	20 kg	22 kg
Charge admissible	125 kg	

## CONDITIONS DE GARANTIE FRANCE

La garantie couvre tous défauts ou vices de fabrication pendant 2 ans, à compter de la date d'achat (pièces et main d'oeuvre).

La garantie ne couvre pas :

- Toutes autres avaries dues au transport.
- L'usure normale des pièces (Ex. : câbles, pinces, etc.).
- Les incidents dus à un mauvais usage (erreur d'alimentation, chute, démontage).
- Les pannes liées à l'environnement (pollution, rouille, poussière).

En cas de panne, retourner le matériel à votre distributeur, en y joignant :

- un justificatif d'achat daté (ticket de sortie de caisse, facture...)
- une note explicative de la panne.

## WARNING - SAFETY RULES

### GENERAL INSTRUCTIONS



**Read and understand the following safety instructions before use. Any modification or updates that are not specified in the instruction's manual should not be undertaken.**

The manufacturer is not liable for any injury or damage due to non-compliance with the instructions featured in this manual. In the event of problems or uncertainties, please consult a qualified person to handle the installation properly.

### TRANSPORT



**Non-compliant handling!**

**Improper handling of the product may result in loss of stability and serious personal injury!**

- Only use the components and mounting parts supplied!
- Check the fixing points before each transport and at regular intervals!



**Damage caused by supply lines still connected!**

**During transport, supply lines (power cables, control lines, etc.) that have not been disconnected can be dangerous, e.g. by tipping over or injuring persons!**

- Disconnect supply lines!



**Risk of tipping!**

**During transport and installation, the unit may overturn and injure people or be damaged. The safety angle to prevent overturning is 10° (in accordance with EN 60974-1).**

- Install or transport the station on a flat and solid surface!
- Fix the parts correctly!

### CRANES

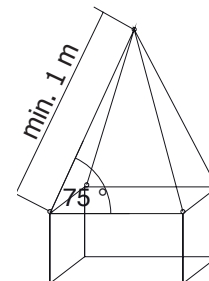


**Danger of injury when lifting!**

**During lifting, people can be seriously injured by falling objects or parts.**

- Transport with all lifting lugs simultaneously (see illustration lifting principle)!
- Make sure the load is evenly distributed! Only use ring chains or cable hangers of equal length!
- Observe the lifting principle (see illustration)!
- Remove all accessory components before lifting (e.g. protective gas cylinders, toolboxes, hose reels, etc.)!
- Avoid lifting and depositing the load in a jerky manner!
- Use shackles and lifting hooks of sufficient size!!

**Lifting principle**



**Danger of injury if unsuitable lifting eyes are used!**

**Improper use of lifting eyes or the use of unsuitable lifting eyes can cause parts to fall out and result in serious personal injury!**

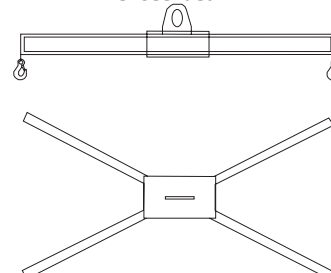
- The lifting eye must be screwed in as far as it will go!
- The lifting eye must rest evenly and completely on the support surface!
- Before use, check the lifting eyes for firm seating and visible damage (corrosion, deformation)!
- Do not use or screw on damaged lifting eyes!
- Avoid imposing a side load on the lifting rings!



**Danger of injury when lifting!**

- Transport with all 4 lifting lugs simultaneously!
- Make sure the load is evenly distributed! Only use ring chains or cable hangers of equal length!
- Only lift with a cross beam!
- Remove all accessory components (e.g. protective gas cylinders, tool boxes, hose reels, etc.)!
- Avoid lifting and depositing the load in a jerky manner!

**Cross beam**



## TRANSPORT TROLLEYS (LIFT TROLLEYS)



### Wrong handling of the transport trolleys!

#### Falling equipment or parts can lead to serious personal injury!

- Transport may only be carried out by qualified or supervised personnel!
- Lift the unit sideways with the largest possible fork spacing!
- Do not carry any other loads at the same time (e.g. protective gas cylinders, people, tool boxes, wire spools, etc.)!
- Avoid lifting and depositing the load in a jerky manner!

## USE IN ACCORDANCE WITH SPECIFICATIONS



### Non-compliant use can result in danger!

#### Non-compliant use can endanger people, animals and property. No liability will be assumed for any damage that may result from this!

- The unit may only be operated in accordance with the regulations and by a trained or qualified person!
- Under no circumstances may the unit be modified or altered in any way that is not in accordance with the regulations!

## INSTALLATION – PRODUCT OPERATION

Only qualified personnel authorised by the manufacturer should perform the installation of the welding equipment.

## DESCRIPTION

Thank you for choosing GYS In order to get maximum satisfaction from your trolley, please read the following carefully:

The pallet trolley is suitable for handling generators up to 125kg. Depending on requirements, it can be equipped with 4 swivel castors with brakes to facilitate movement on the ground and 4 sling rings.

## COMPATIBILITES

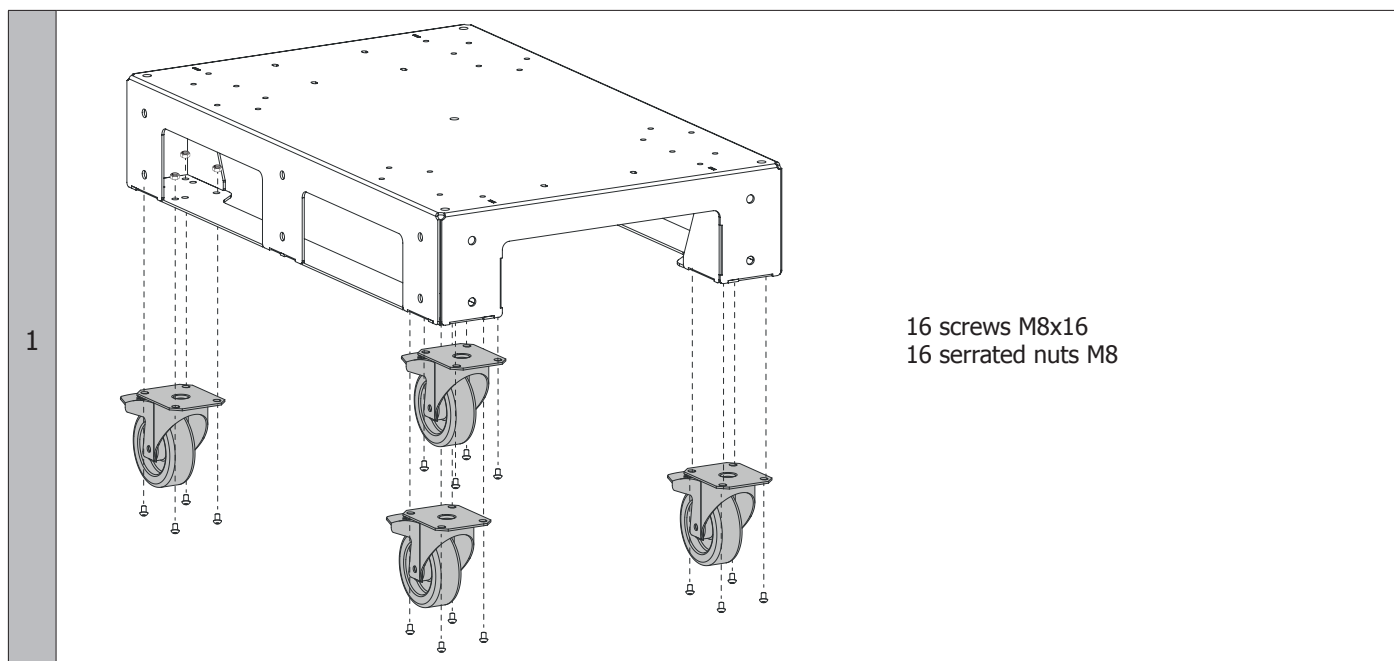
The trolley is compatible with the following generators:

- EXAGON/GENIUS 400
- TITAN 400
- TITANIUM 400
- MULTIWELD 250T-C / 320T-C
- NEOPULSE/PULSEMIG 320C / 400 G / 500 G
- PLASMA CUTTER 85A / 125

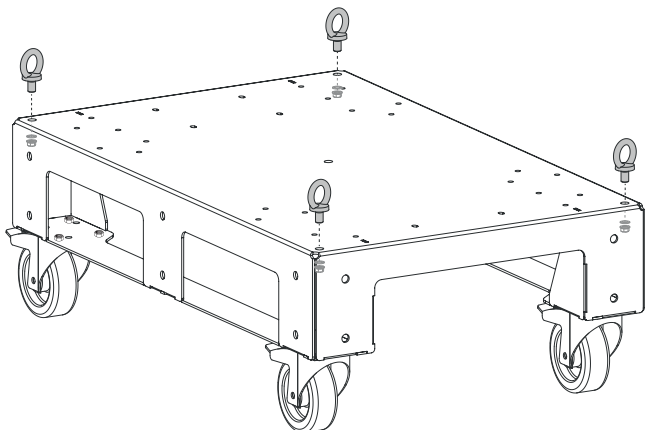
## TROLLEY DESCRIPTION (FIG. I)

- 1- Pallet trolley
- 2- Swivel wheels
- 3- Lifting eyes
- 4- Mounting brackets
- 5- Rear beam support

## SIMPLE ASSEMBLY

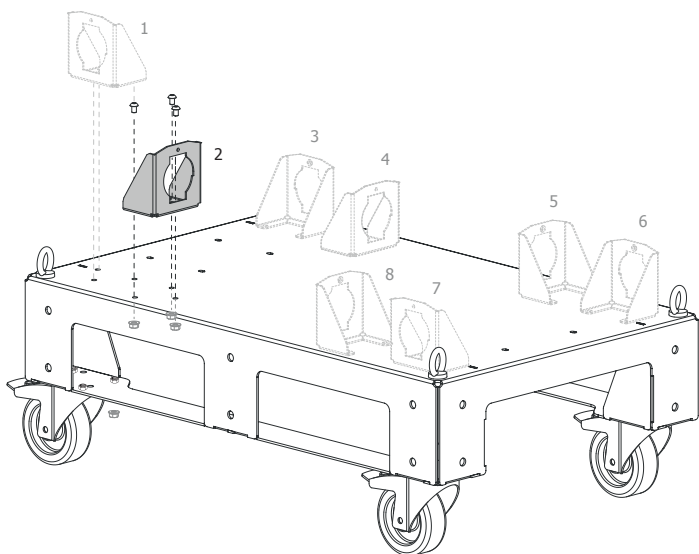


2



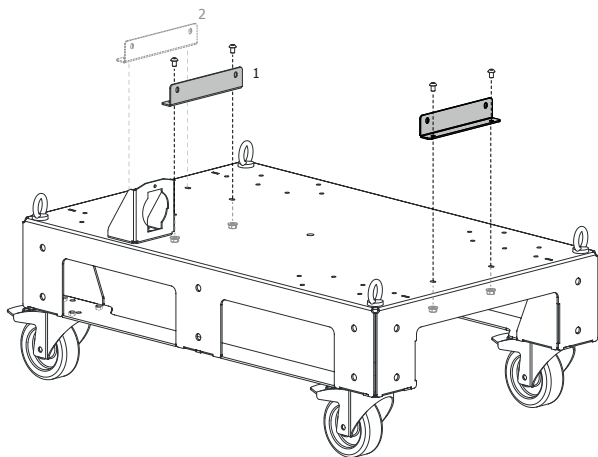
4 brake nuts M10  
4 flat washers M10

3



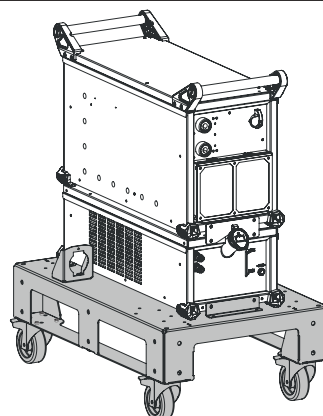
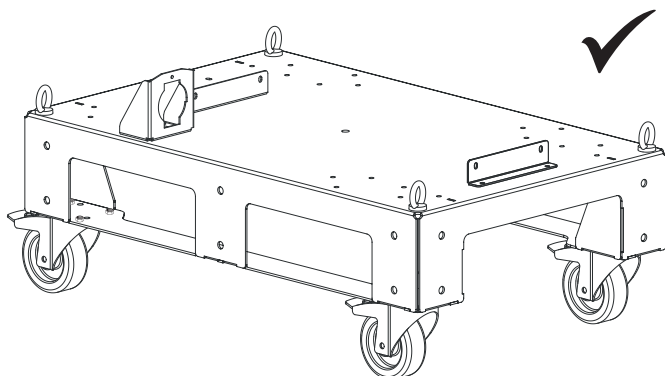
3 screws M6x16  
3 serrated nuts M6  
  
(8 possible positions)

4



4 screws M6x16  
4 serrated nuts  
  
(2 possible positions)

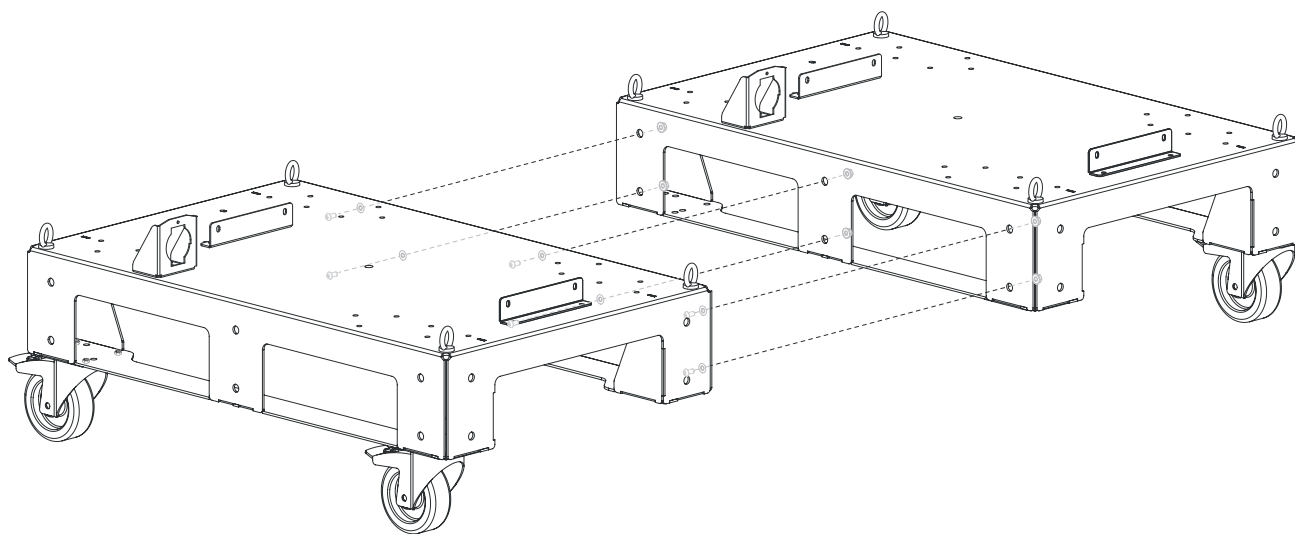
5



**125 kg max.**  
275 lb max.

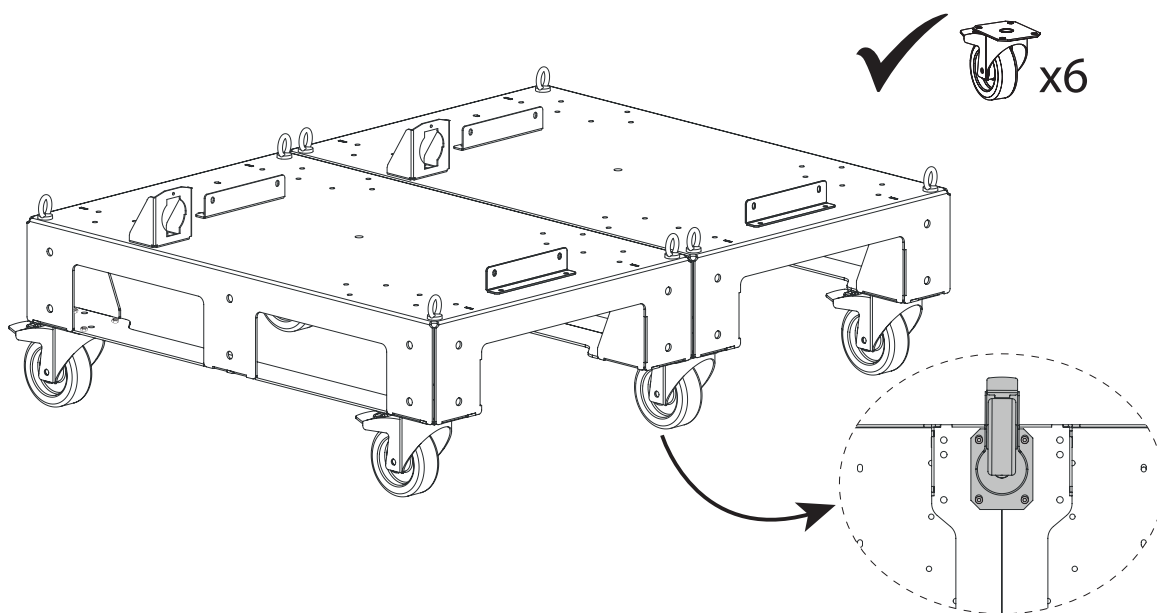
**MULTI TROLLEY ASSEMBLY - WIDTH**

1



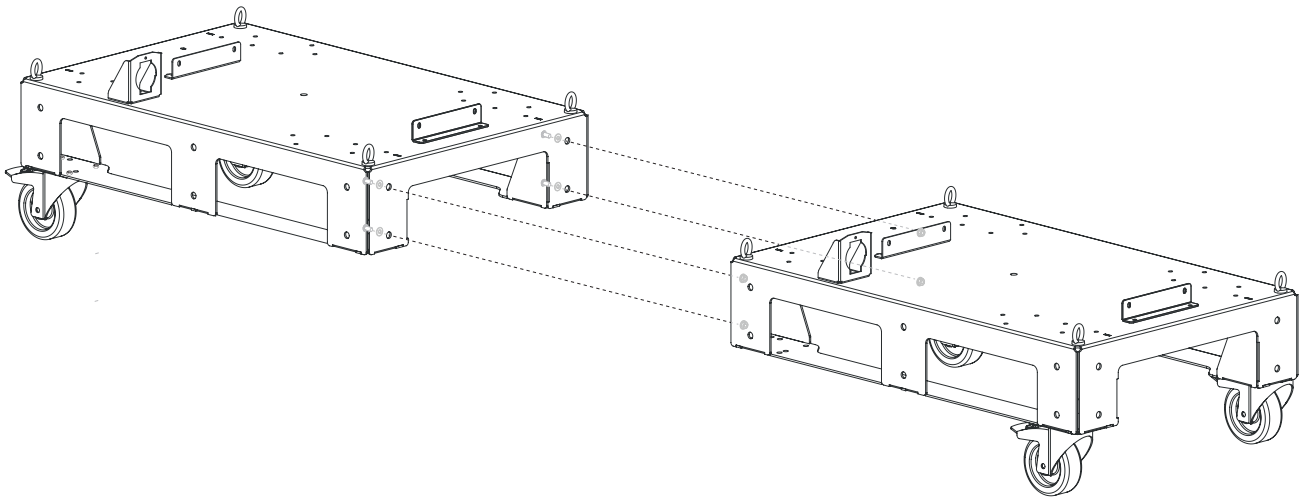
6 screws M10x30  
6 flat washers M10  
6 brake nuts M10

2



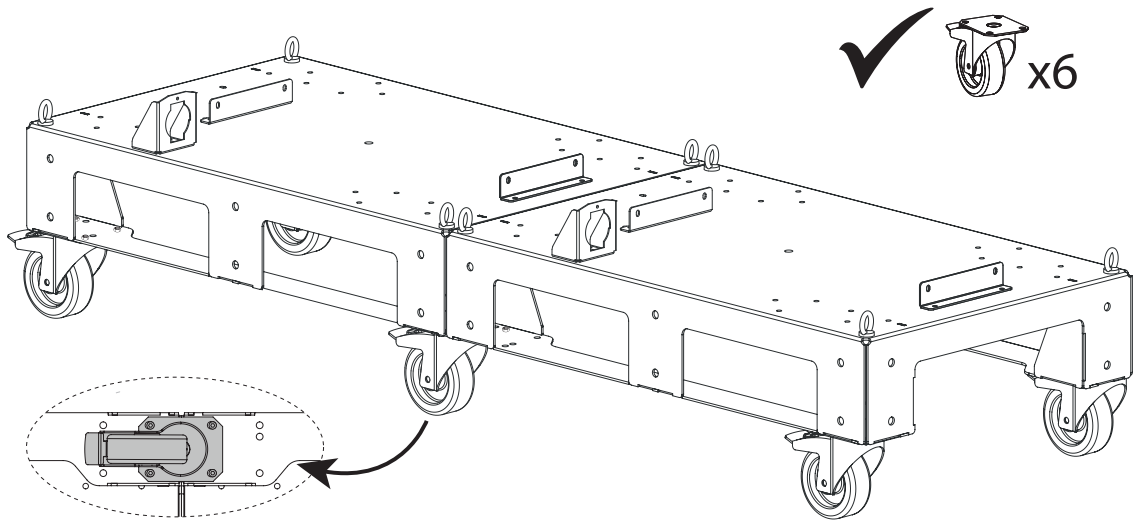
**MULTI TROLLEY ASSEMBLY - LENGTH**

1

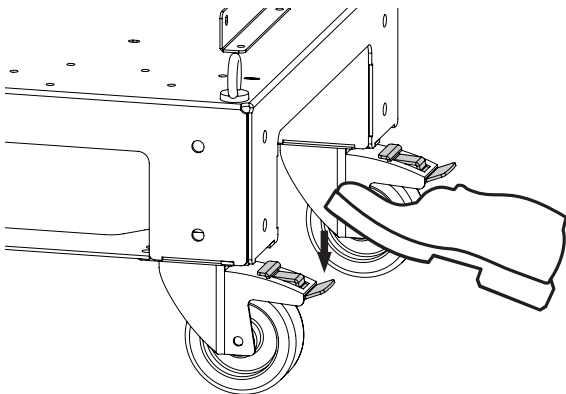


4 screws M10x30  
4 flat washers M10  
4 brake nuts M10

2



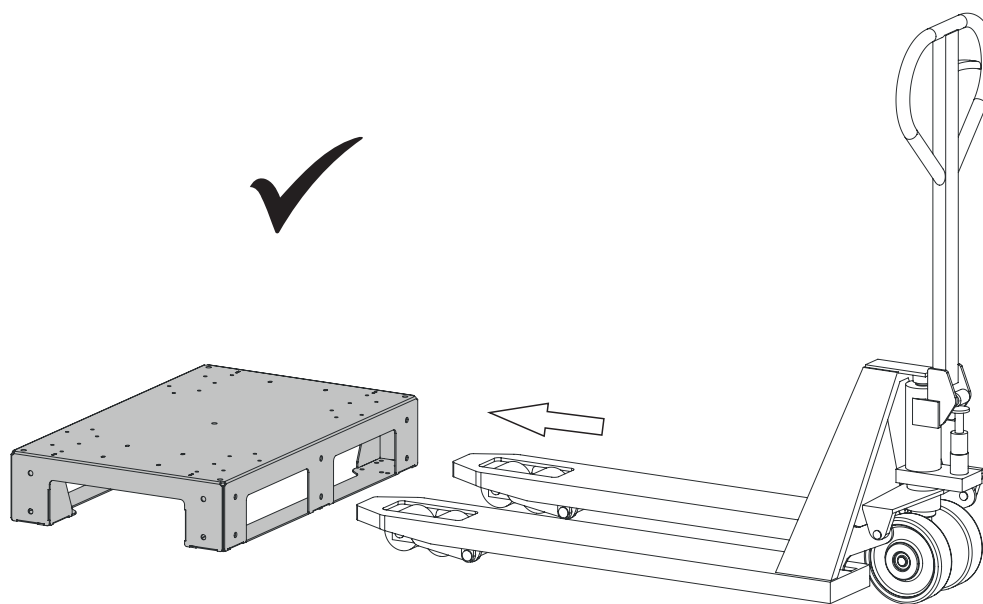
**LOCKS**



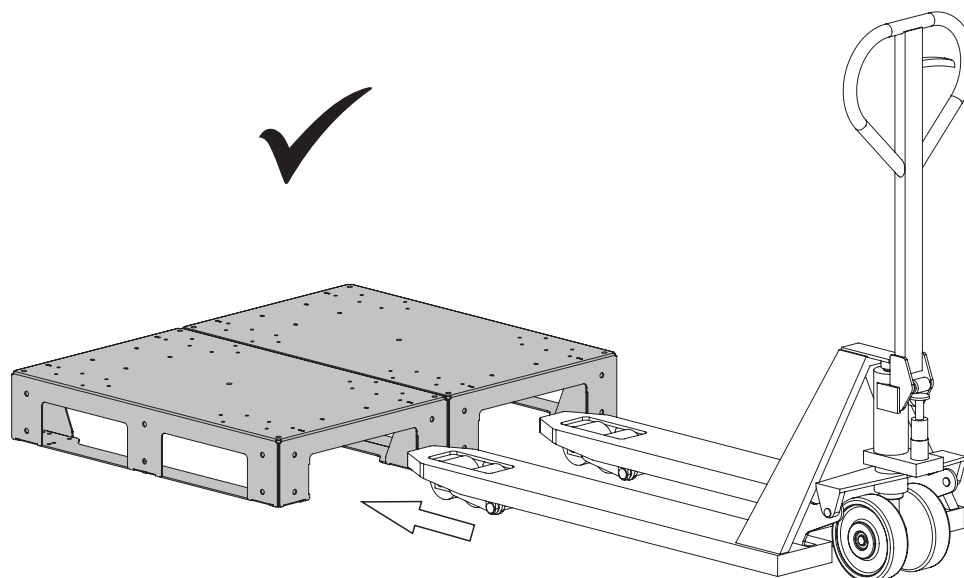
If the pallet trolley (equipped with wheels) is not moving, the brake must always be applied. Otherwise, the pallet carriage may tip over by its own movement and cause serious injury. Locking brakes are mounted on the steerable wheels to lock the trolley...

**TRANSPORT**

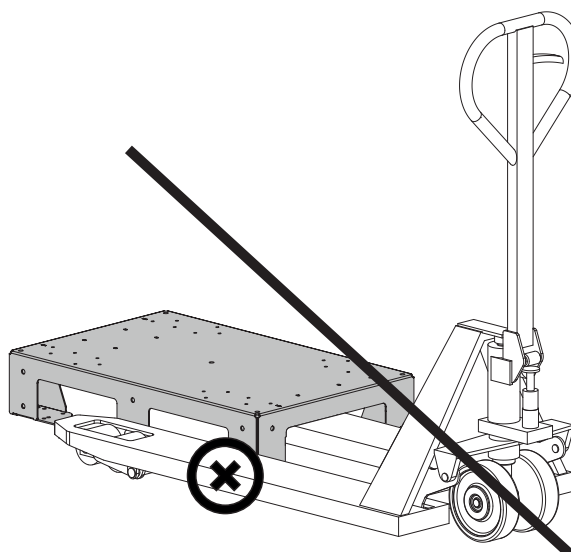
1



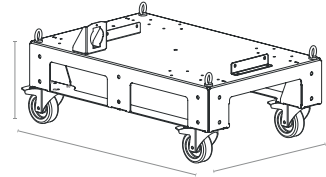
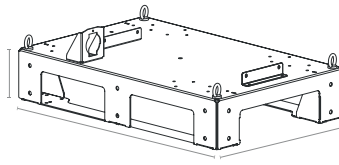
2



3



## TECHNICAL SPECIFICATIONS



Dimensions (L/W/H)	790 x 490 x 150 mm	790 x 490 x 275 mm
Weight	20 kg	22 kg
Load capacity	125 kg	

## WARRANTY

The warranty covers faulty workmanship for 2 years from the date of purchase (parts and labour).

The warranty does not cover:

- Transit damage.
- Normal wear of parts (eg. : cables, clamps, etc..).
- Damages due to misuse (power supply error, dropping of equipment, disassembling).
- Environment related failures (pollution, rust, dust).

In case of failure, return the unit to your distributor together with:

- The proof of purchase (receipt etc ...)
- A description of the fault reported.



## SICHERHEITSANWEISUNGEN

### ALLGEMEINE HINWEISE



**Diese Anleitung muss vor dem Betrieb gelesen und genau verstanden werden. Nehmen Sie keine Wartungsarbeiten oder Veränderungen an dem Gerät vor, die nicht in der Anleitung genannt werden.**

Der Hersteller haftet nicht für Verletzungen oder Schäden, die durch unsachgemäße Handhabung dieses Gerätes entstanden sind. Bei Problemen oder Fragen zum korrekten Gebrauch dieses Gerätes, wenden Sie sich bitte an entsprechend qualifiziertes und geschultes Fachpersonal.

### TRANSPORT



#### Ungeeignete Handhabung !

**Jede ungeeignete Handhabung kann einen Stabilitätsverlust und schwere Körperverletzungen nach sich ziehen !**

- Verwenden Sie ausschließlich die mitgelieferten Bauteile und Befestigungsmittel !
- Kontrollieren Sie die Befestigungspunkte vor jedem Transport und in regelmässigen Abständen !



#### Schäden aufgrund von Kabeln und Schläuchen !

**Während des Transports können herumliegende Kabel und Schläuche (Netzkabel, Steuerkabel usw.), umso mehr wenn diese noch angeschlossen sind, zu einer Gefahrenquelle werden und zum Beispiel ein Umkippen oder eine Verletzung von Personen hervorrufen !**

- Entfernen Sie diese Kabel und Schläuche zuvor !



#### Gefahr des Umstürzens !

**Während dem Transport und dem Aufbau kann das Gerät umstürzen und Personen verletzen oder Schäden hervorrufen. Bei einem Winkel bis zu 10° ist das Gerät gegen Umkippen sicher (in Übereinstimmung mit der Norm EN 60974-1).**

- Bauen Sie das Gerät auf und transportieren Sie es auf einer ebenen und festen Oberfläche !
- Befestigen Sie alle Teile nach Vorschrift !

### KRÄNE

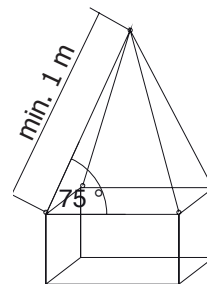


#### Verletzungsgefahr bei Hebevorgängen !

**Beim Heben können Personen durch Herabstürzen des Geräts oder Teilen ernsthaft verletzt werden.**

- Ein Transport darf nur unter gleichzeitiger Benutzung aller Kranösen erfolgen (siehe Illustration Hebevorgang) !
- Stellen Sie eine gleichmässige Verteilung der Last sicher ! Verwenden Sie nur Ketten und Kabel gleicher Länge !
- Beachten Sie das Hebeprinzip (siehe Illustration) !
- Entfernen Sie vor dem Heben alles Zubehör (zum Beispiel Gasflaschen, Werkzeugkisten, Drahtvorschubkoffer, usw.) !
- Vermeiden Sie ruckartiges Heben und Absetzen !
- Verwenden Sie ausreichend starke Kranösen !

Hebevorgang



#### Verletzungsgefahr bei Verwendung ungeeigneter Kranösen !

**Die Verwendung von ungeeigneten Kranösen kann zum Umstürzen von Schweißgeräten oder Teilen führen und schwere körperliche Schäden verursachen !**

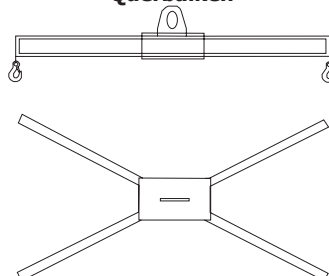
- Kranösen müssen vollständig eingeschraubt werden !
- Kranösen müssen vollständig auf der Aufnahmefläche aufliegen !
- Prüfen Sie vor der Benutzung die ausreichende Befestigung und ob sichtbare Schäden (Korrosion, Deformationen) der Kranösen vorliegen !
- Verwenden Sie keine beschädigten Kranösen, und schrauben Sie diese nicht ein !
- Vermeiden Sie eine laterale Belastung der Kranösen !



#### Verletzungsgefahr bei Hebevorgängen !

- Ein Transport darf nur bei gleichzeitiger Belastung von allen 4 Kranösen erfolgen !
- Stellen Sie eine gleichmässige Verteilung der Last sicher ! Verwenden Sie nur Ketten und Kabel gleicher Länge !
- Das Anheben darf ausschließlich an einem Querbalken erfolgen !
- Entfernen Sie vor dem Heben alles Zubehör (zum Beispiel Gasflaschen, Werkzeugkisten, Drahtvorschubkoffer, usw.) !
- Vermeiden Sie ruckartiges Heben und Absetzen !

Querbalken



## TRANSPORTWAGEN (HUBWAGEN)



### Ungeeignete Handhabung von Transportwagen !

#### Um Umkippen von Geräten oder Teilen kann schwere körperliche Schäden hervorrufen !

- Der Transport darf ausschliesslich von einer qualifizierten und geschulten Person ausgeführt werden !
- Das Anheben muss bei grösstmöglichem Abstand der Gabeln erfolgen !
- Transportieren Sie keine andere Last gleichzeitig (zum Beispiel Gasflaschen, Personen, Werkzeugkisten, Drahtspulen, usw.) !
- Vermeiden Sie ruckartiges Heben und Absetzen !

## BESTIMMUNGSGEMÄSSER GEBRAUCH



### Jeder nicht bestimmungsgemässe Gebrauch kann eine Gefahr darstellen !

#### Jeder nicht bestimmungsgemässe Gebrauch kann eine Gefahr für Personen, Tiere und Güter darstellen. In diesen Fällen wird eine Haftung nicht anerkannt !

- Das Gerät darf nur bestimmungsgemäss und durch eine geschulte oder qualifizierte Person benutzt werden !
- Das Gerät darf auf keinen Fall modifiziert werden oder verändert werden !

## AUFBAU - FUNKTION DES PRODUKTS

Das Gerät darf nur von erfahrenen und befugten Personen montiert und in Betrieb genommen werden.

## BESCHREIBUNG

Wir danken Ihnen, dass Sie sich für eines unserer Produkte entschieden haben ! Lesen Sie bitte die Betriebsanleitung sorgfältig durch, um aus Ihrem Produkt den maximalen Nutzen zu ziehen :

Der Palettenheber eignet für die Bewegung von Schweißstromquellen bis zu 125 kg. Je nach Bedarf kann er mit 4 Lenkrollen mit Bremse ausgestattet sein, um die Bewegung auf dem Boden zu erleichtern, und mit 4 Kranösen.

## KOMPATIBILITÄT

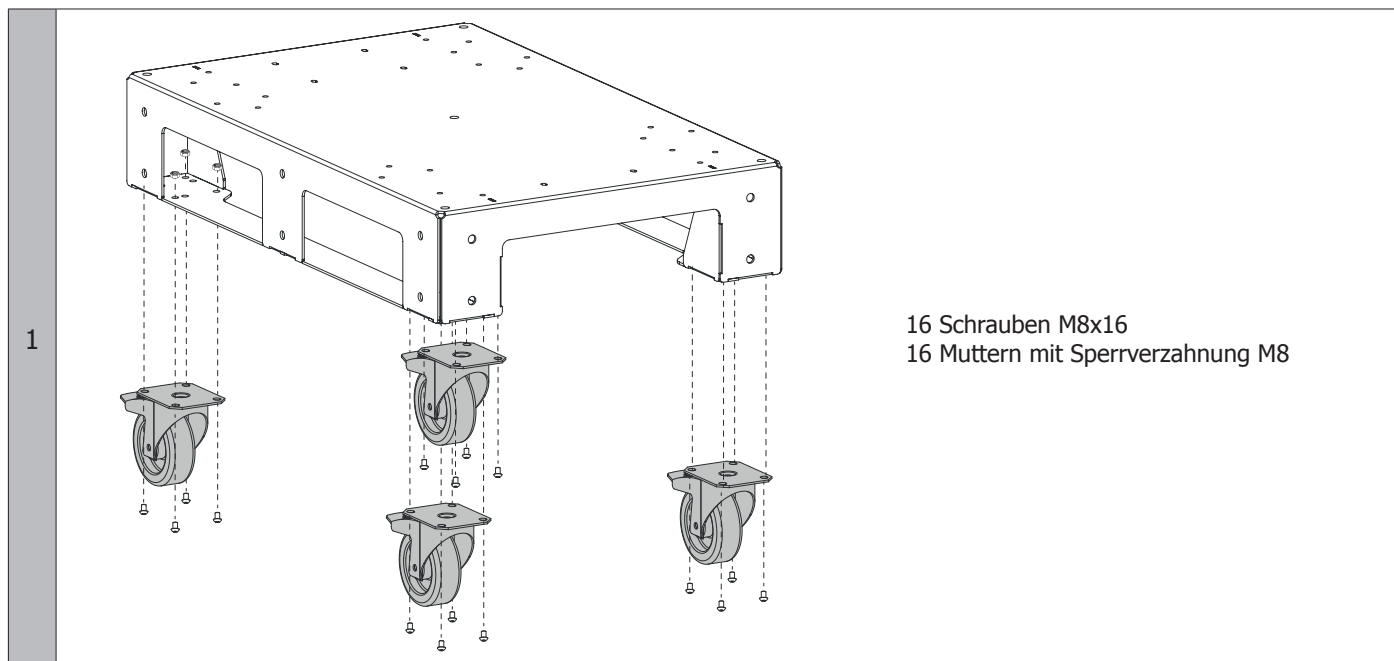
Der Palettenheber ist kompatibel mit den folgenden Schweißstromquellen :

- EXAGON/GENIUS 400
- TITAN 400
- TITANIUM 400
- MULTIWELD 250T-C / 320T-C
- NEOPULSE/PULSEMIG 320C / 400 G / 500 G
- PLASMA CUTTER 85A / 125

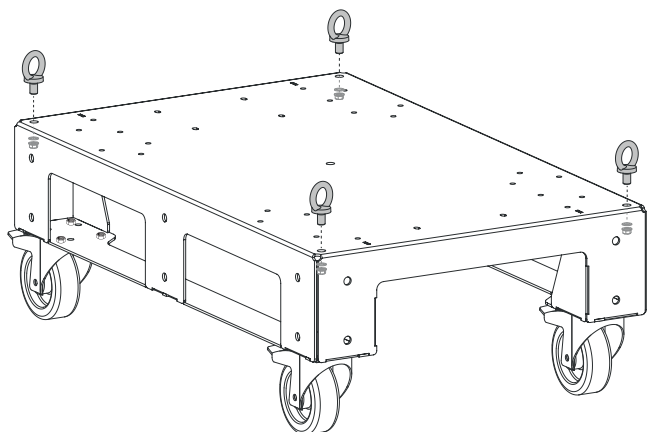
## BESCHREIBUNG DES PALETTENHEBERS (FIG. I)

- 1- Palettenheber
- 2- Lenkrollen
- 3- Kranösen
- 4- Befestigungswinkel
- 5- Kabelaufnehmer

## MONTAGEANLEITUNG

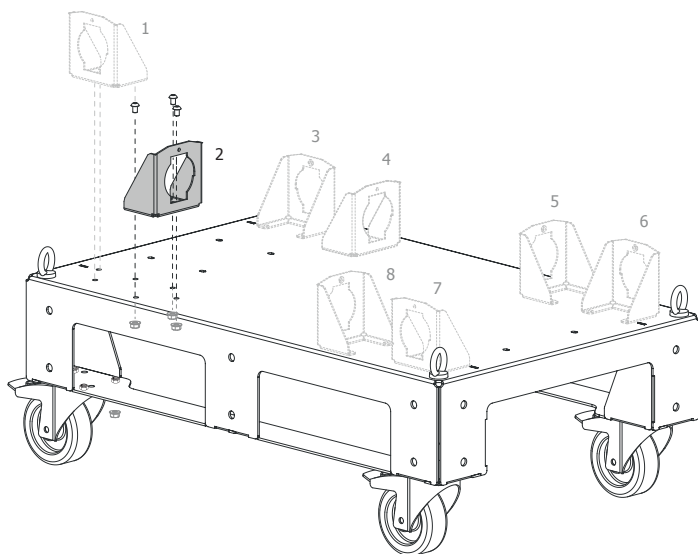


2



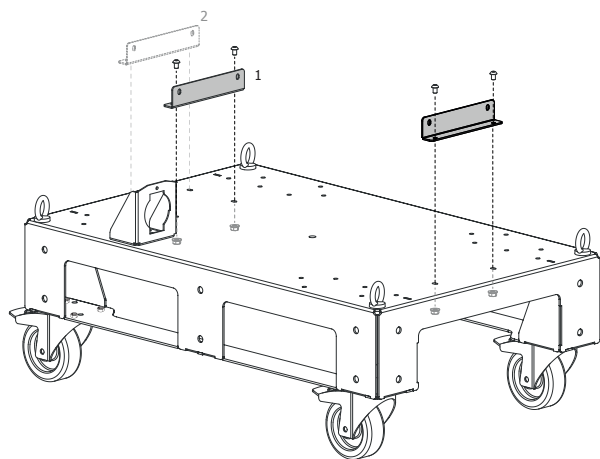
4 Sicherungsmuttern M10  
4 Unterlegscheiben M10

3



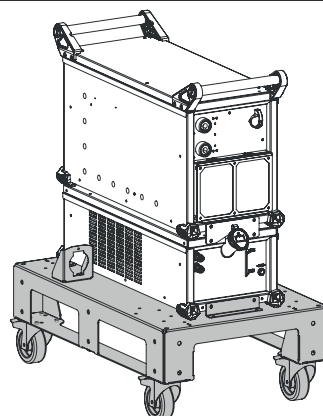
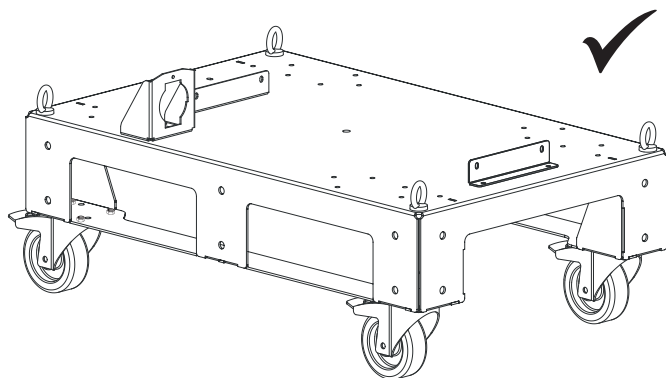
3 Schrauben M6x16  
3 Muttern mit Sperrverzahnung M6  
(8 Positionen möglich)

4



4 Schrauben M6x16  
4 Muttern mit Sperrverzahnung  
(2 Positionen möglich)

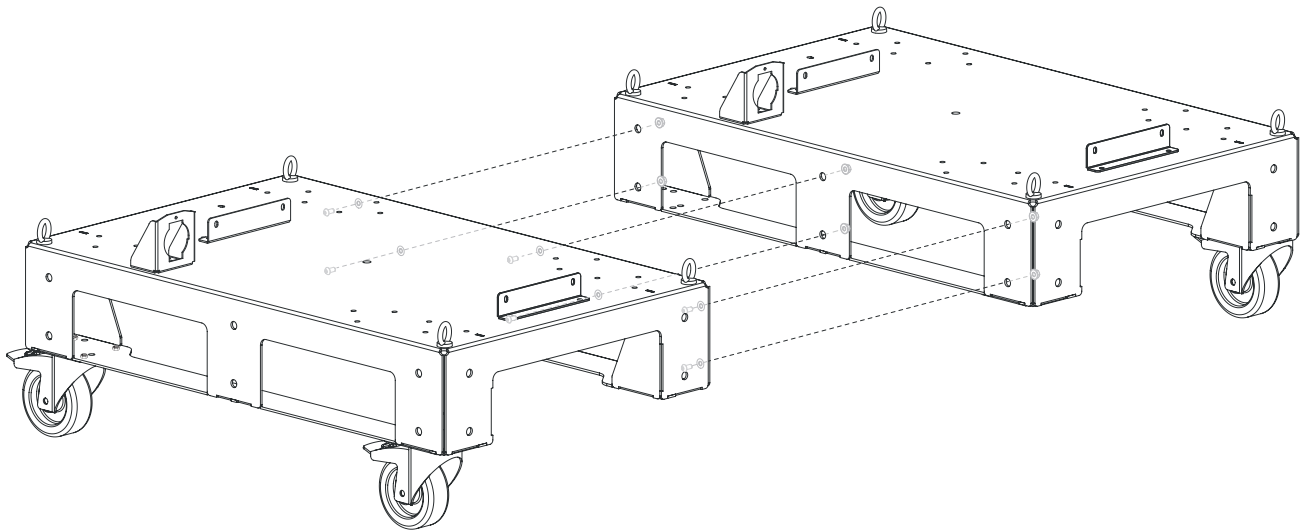
5



**125 kg max.**  
275 lb max.

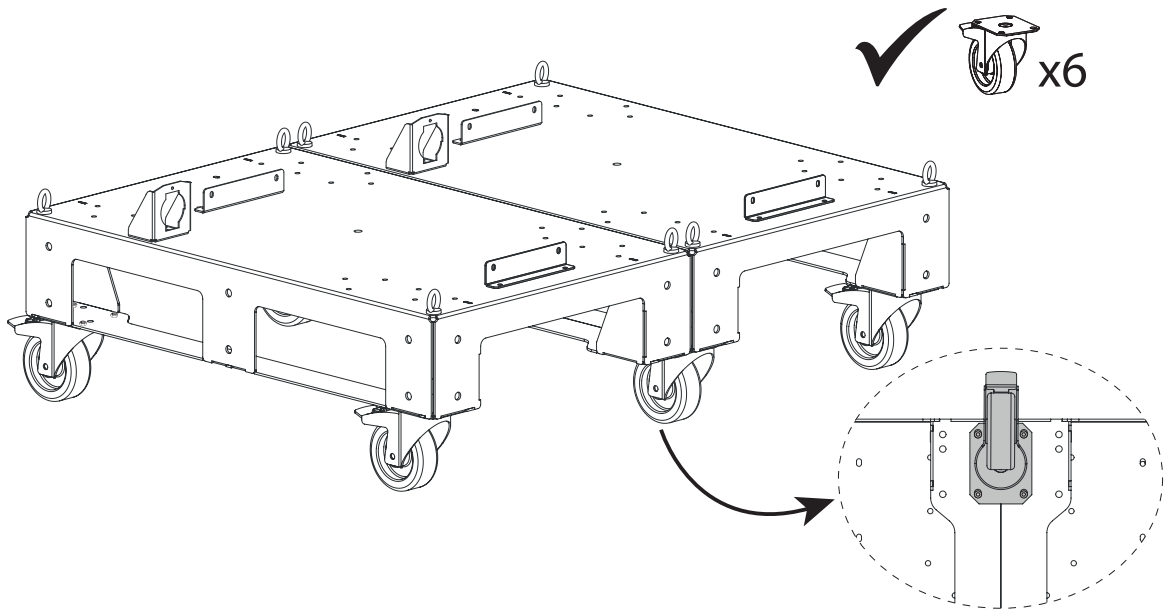
**ZUSAMMENBAU MEHRERER PALETTENHEBER - ENTLANG DER BREITE**

1



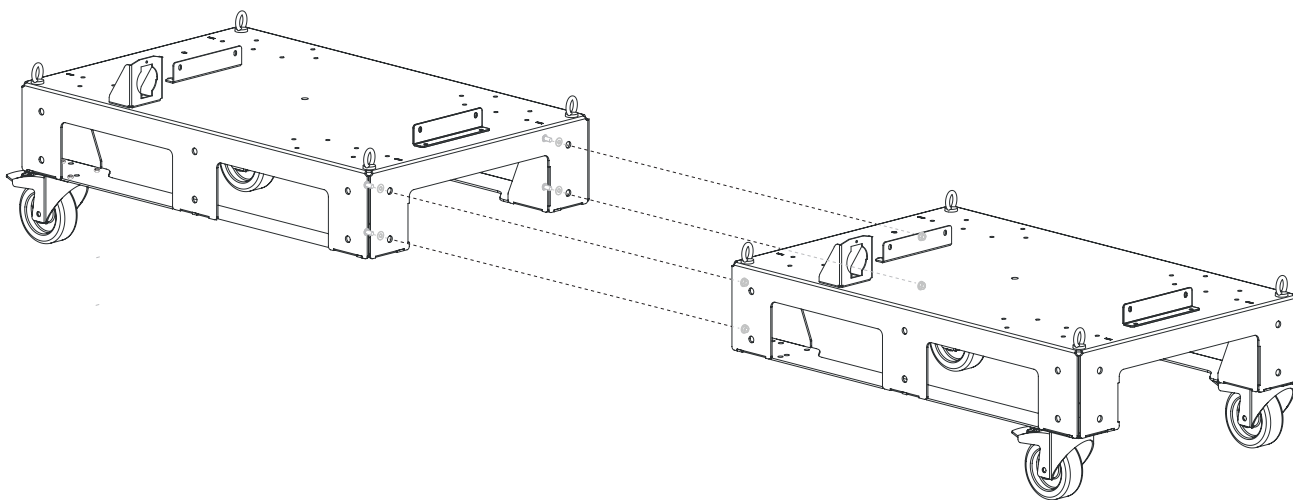
6 Schrauben M10x30  
6 Unterlegscheiben M10  
6 Sicherungsmuttern M10

2



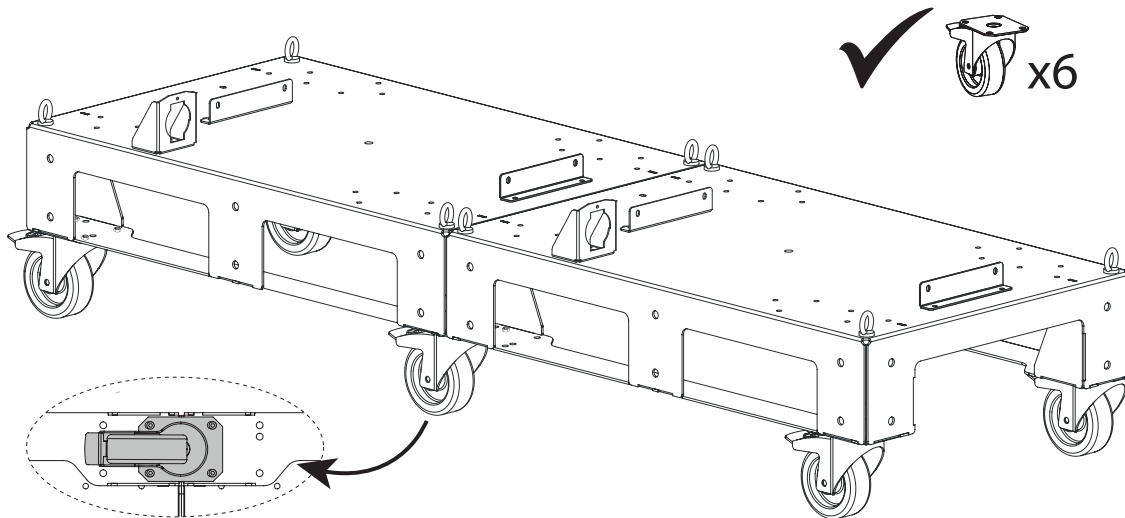
**ZUSAMMENBAU MEHRERER PALETTENHEBER - ENTLANG DER LÄNGE**

1

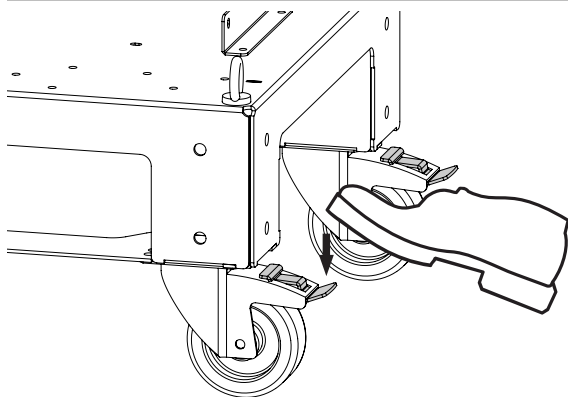


4 Schrauben M10x30  
4 Unterlegscheiben M10  
4 Sicherungsmuttern M10

2



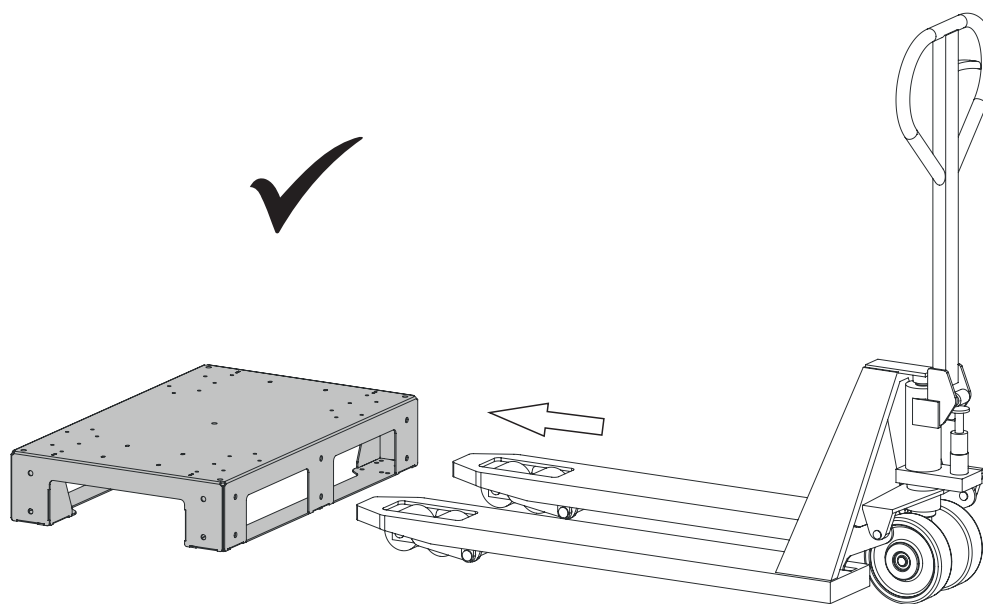
**ARRETIERUNGSSYSTEM**



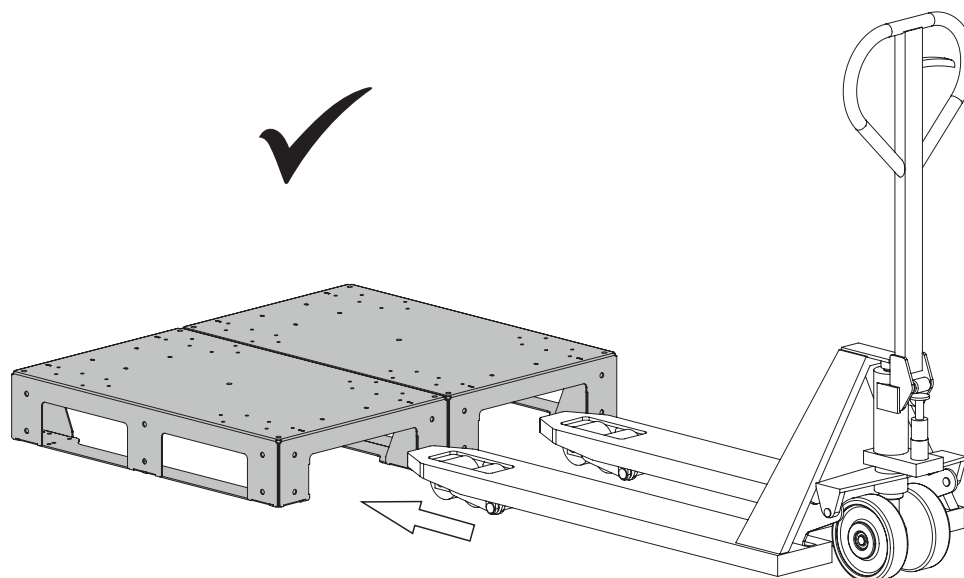
Wenn der Palettenheber sich nicht bewegen soll, müssen die Arretierungen an allen Rädern festgezogen werden. Andernfalls kann der Palettenheber sich bewegen und schwere Verletzungen hervorrufen, und dabei sogar umkippen. Alle Lenkrollen sind mit Arretierungen versehen, um eine unbeabsichtigte Bewegung des Palettenhebers zu unterbinden.

**TRANSPORT**

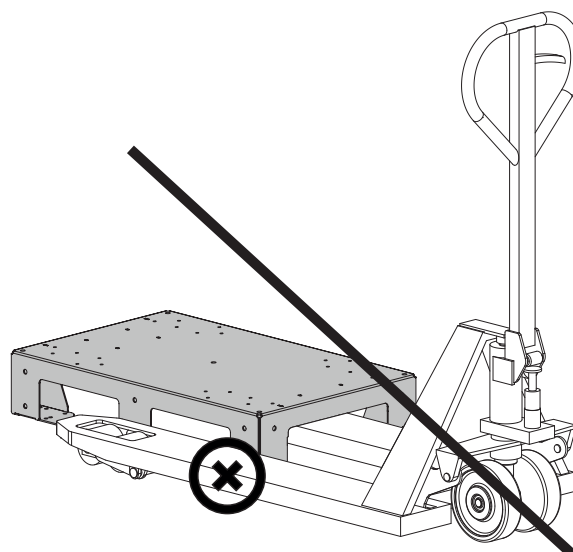
1



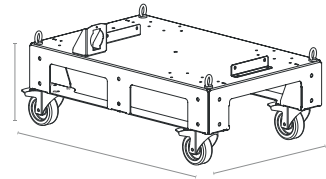
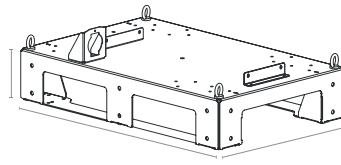
2



3



## TECHNISCHE DATEN



Abmessungen (L/l/h)	790 x 490 x 150 mm	790 x 490 x 275 mm
Leergewicht	20 kg	22 kg
Zulässige Höchstlast	125 kg	

## GARANTIE

Die Garantieleistung des Herstellers erfolgt ausschließlich bei Fabrikations- oder Materialfehlern, die binnen 24 Monate nach Kauf angezeigt werden (Nachweis Kaufbeleg).

Die Garantieleistung erfolgt nicht bei:

- Durch Transport verursachten Beschädigungen.
- Normalem Verschleiß der Teile (z.B. : Kabel, Klemmen, usw.) sowie Gebrauchsspuren.
- Von unsachgemäßem Gebrauch verursachten Defekten (Sturz, harte Stöße, Demontage).
- Durch Umwelteinflüsse entstandene Defekte (Verschmutzung, Rost, Staub).

Die Reparatur erfolgt erst nach Erhalt einer schriftlichen Akzeptanz (Unterschrift) des zuvor vorgelegten Kostenvoranschlages durch den Besteller. Im Fall einer Garantieleistung trägt JBDC ausschließlich die Kosten für den Rückversand an den Fachhändler.

## ADVERTENCIAS - NORMAS DE SEGURIDAD

### CONSIGNA GENERAL



**Estas instrucciones se deben leer y comprender antes de toda operación. Toda modificación o mantenimiento no indicada en el manual no se debe llevar a cabo.**

Todo daño físico o material debido a un uso no conforme con las instrucciones de este manual no podrá atribuírsele al fabricante. En caso de problema o de incertidumbre, consulte con una persona cualificada para manejar correctamente el aparato.

### TRANSPORTE



**¡Manejo inadecuado!**

**¡El manejo inadecuado del producto puede dar lugar a la pérdida de estabilidad y a graves daños personales!**

- ¡Utilice sólo los componentes y las piezas de montaje suministradas!
- ¡Compruebe los puntos de fijación antes de cada transporte y a intervalos regulares!



**¡Daños causados por las líneas de suministro de energía que aún están conectadas!**

**¡Durante el transporte, las líneas de alimentación (cables de red, líneas de control, etc.) que no se hayan desconectado pueden ser peligrosas, por ejemplo, al volcar o lesionar a personas!**

- ¡Desconecte las líneas de suministro eléctrico!



**¡Peligro de vuelco!**

**Durante el transporte y la instalación, la unidad puede volcarse y lesionar a las personas o resultar dañada. El ángulo de seguridad para evitar el vuelco es de 10° (según la norma EN 60974-1).**

- ¡Instalar o transportar la estación en una superficie plana y sólida!
- ¡Arreglar las piezas correctamente!

### GRÚAS

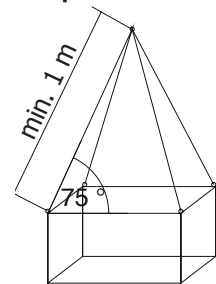


**¡Peligro de daños al levantar!**

**Durante el levantamiento, las personas pueden resultar gravemente heridas por la caída de partes o componentes.**

- ¡Transporte con todas las orejetas de elevación simultáneamente (ver ilustración principio de elevación)!
- Asegúrese de que la carga se distribuya uniformemente. ¡Sólo utilice cadenas de anillos o colgadores de cable de igual longitud!
- ¡Observe el principio de elevación (ver ilustración)!
- ¡Retire todos los componentes accesorios antes de levantarlos (por ejemplo, cilindros de gas protector, cajas de herramientas, carretes, etc.)!
- ¡Evita levantar y depositar la carga bruscamente!
- ¡Utiliza grilletes y ganchos de elevación de suficiente tamaño!

Principio de elevación



**¡Peligro de lesiones al utilizar argollas de elevación inadecuadas!**

**¡El uso inadecuado de los anillos de elevación o el uso de anillos de elevación inadecuados puede hacer que las personas se caigan y causen lesiones graves!**

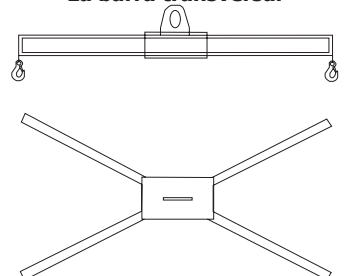
- ¡El anillo de elevación debe descansar de manera uniforme y completa en la superficie de apoyo!
- ¡Antes de su uso, compruebe que los ojos de elevación estén bien asentados y que no haya daños visibles (corrosión, deformación)!.
- ¡No utilice o atornille los anillos de elevación dañados!
- ¡Evita imponer una carga lateral en las anillas de elevación!



**¡Peligro de daños al levantar!**

- ¡Transporte con las 4 orejetas de elevación simultáneamente!
- Asegúrese de que la carga se distribuya uniformemente. ¡Sólo utilice cadenas de anillos o colgadores de cable de igual longitud!
- ¡Levantar sólo con una barra transversal!
- ¡Retire todos los componentes accesorios antes de levantarlos (por ejemplo, cilindros de gas protector, cajas de herramientas, carretes, etc.)!
- ¡Evita levantar y depositar la carga bruscamente!

La barra transversal





## CARROS DE TRANSPORTE (CARROS ELEVADORES)



### ¡Manipulación inadecuada de los carros de transporte!

### ¡La caída de equipos o partes puede resultar en graves lesiones corporales!

- ¡El transporte sólo puede ser realizado por personal cualificado o supervisado!
- ¡Levanta la unidad de lado con el mayor espacio de horquilla posible!
- ¡No lleve ninguna otra carga al mismo tiempo (por ejemplo, cilindros de gas protector, personas, cajas de herramientas, carretes de alambre, etc.)!
- ¡Evita levantar y depositar la carga bruscamente!

## USO DE ACUERDO CON LAS ESPECIFICACIONES



### ¡El uso incorrecto puede resultar peligroso!

### El uso incorrecto puede poner en peligro a personas, animales y propiedades. ¡No se asumirá ninguna responsabilidad por los daños resultantes!

- ¡La unidad sólo puede ser operada de acuerdo a las regulaciones y por personal entrenado o calificado!
- ¡Bajo ninguna circunstancia se puede modificar o alterar la unidad de ninguna manera que no esté de acuerdo con los reglamentos!

## INSTALACIÓN - FUNCIONAMIENTO DEL PRODUCTO

Solo el personal experimentado y habilitado por el fabricante puede efectuar la instalación.

## DESCRIPCIÓN

¡Gracias por su elección! Para obtener la máxima satisfacción de su carro, por favor, lea lo siguiente con atención:

El carro-palet es adecuado para manejar generadores de hasta 125 kg. Según las necesidades, puede estar equipado con 4 ruedas giratorias con frenos para facilitar el movimiento en el suelo y 4 anillos de eslinga.

## COMPATIBILIDADES

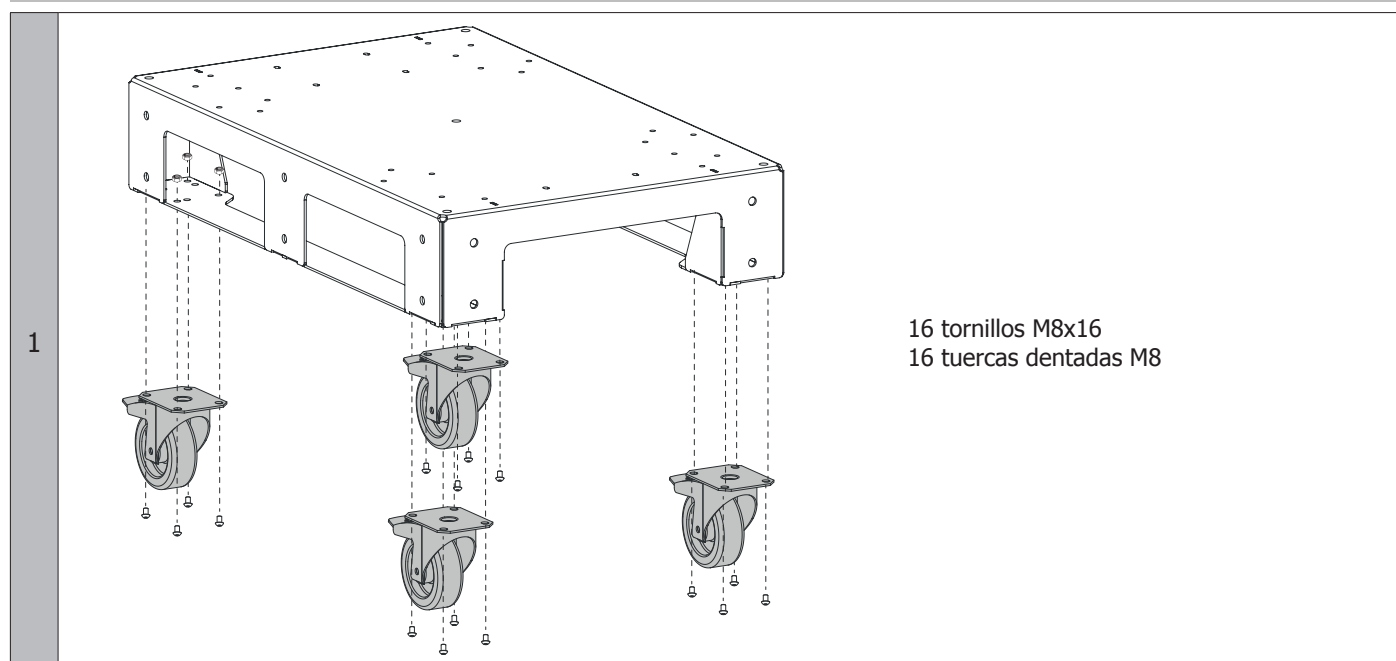
EL CARRO ES COMPATIBLE CON LOS SIGUIENTES GENERADORES:

- EXÁGONO/GENIO 400
- TITAN 400
- TITANIO 400
- MULTI-SOLDADURA 250T-C / 320T-C
- NEOPULSO/PULSEMIG 320C / 400 G / 500 G
- CORTADORA DE PLASMA 85A / 125

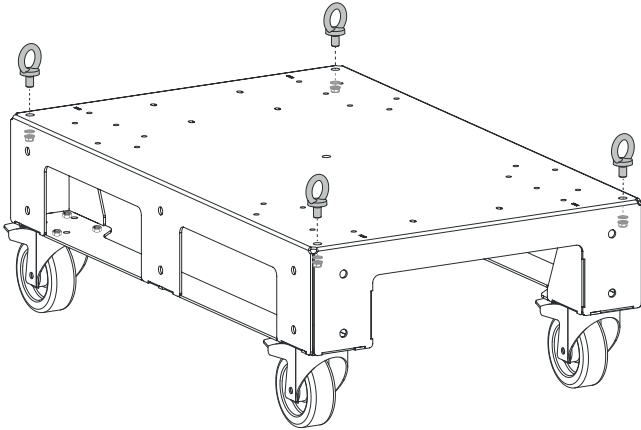
## DESCRIPCIÓN DEL CARRITO (FIG. I)

- 1- Carrito de paletas
- 2- Ruedas giratorias.
- 3- Anillas de suspensión.
- 4- Soportes de montaje
- 5- Soporte del cable conector trasero

## MONTAJE SIMPLE

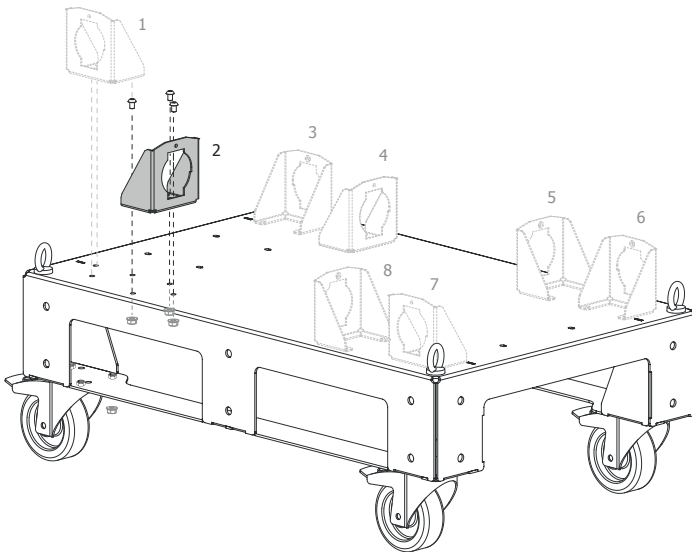


2



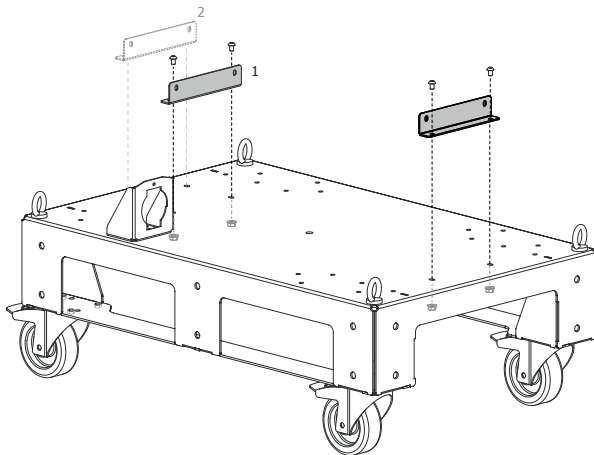
4 tuerca freno M10  
4 arandela plana M10

3



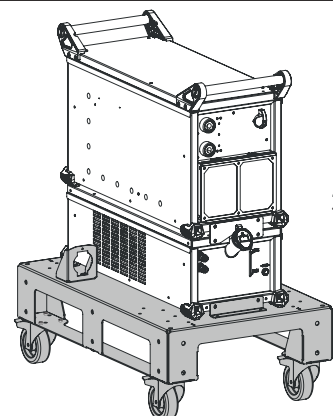
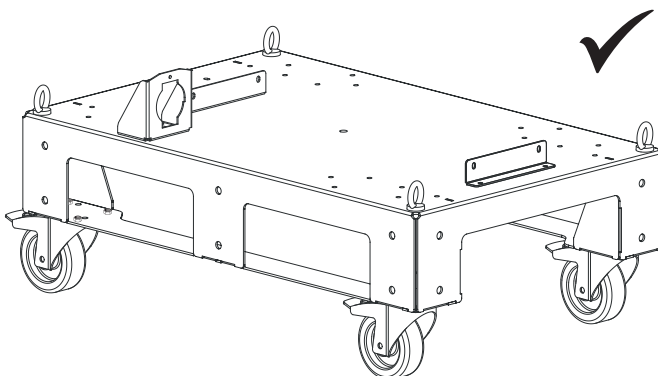
3 tornillo M6x16  
3 tuercas dentadas M6  
  
(8 posiciones posibles)

4



4 tornillo M6x16  
4 tuercas dentadas M6  
  
(2 posiciones posibles)

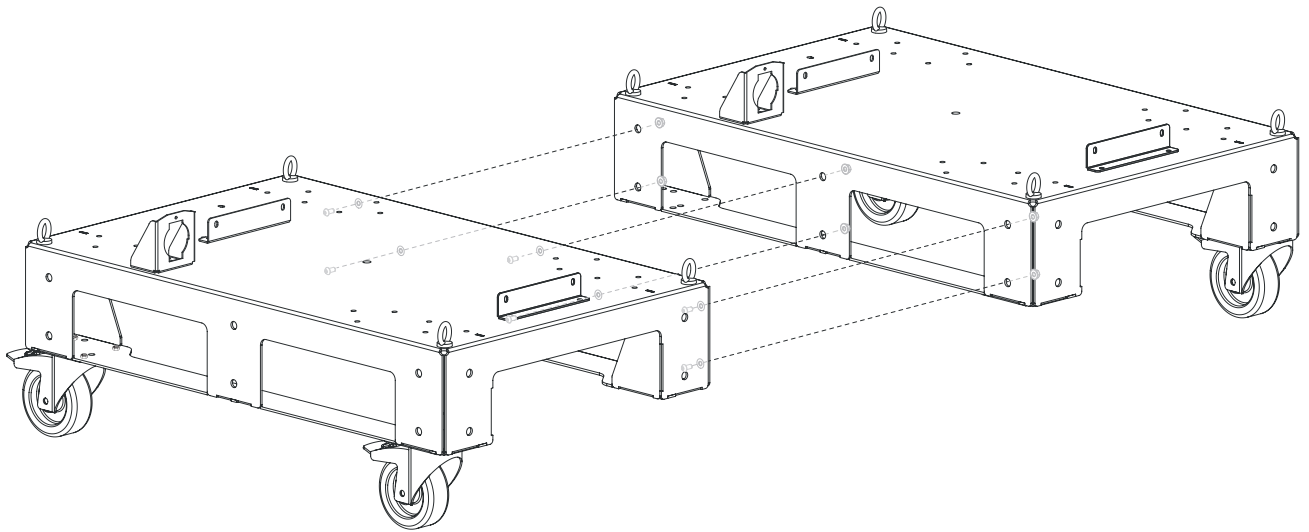
5



**125 kg max.**  
275 lb max.

**ENSAMBLAJE DE CARROS MÚLTIPLES - ANCHO**

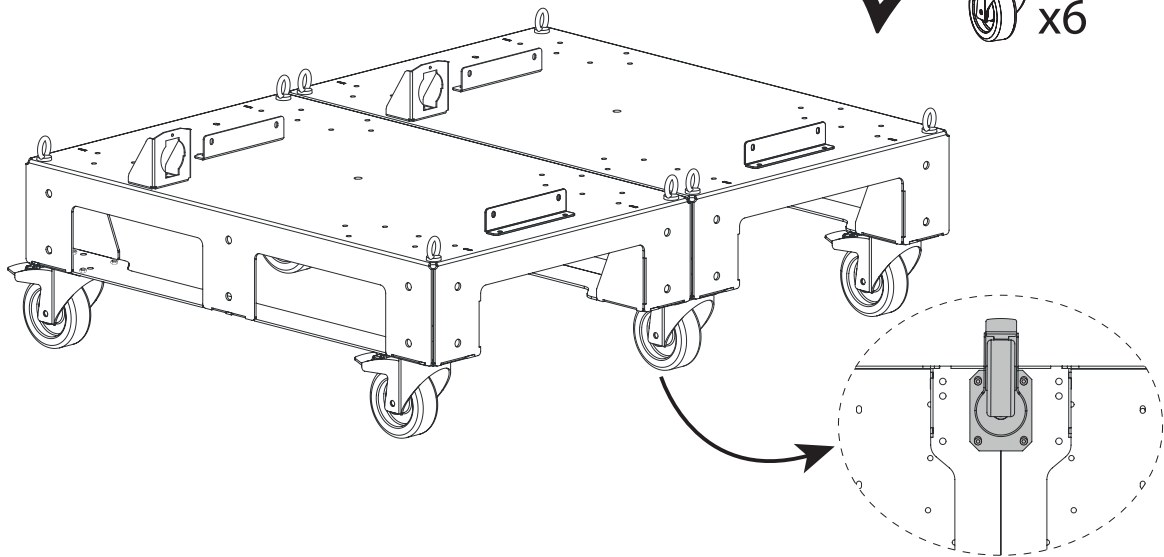
1



6 tornillos M10x30  
6 arandelas plana M10  
6 tuercas freno M10

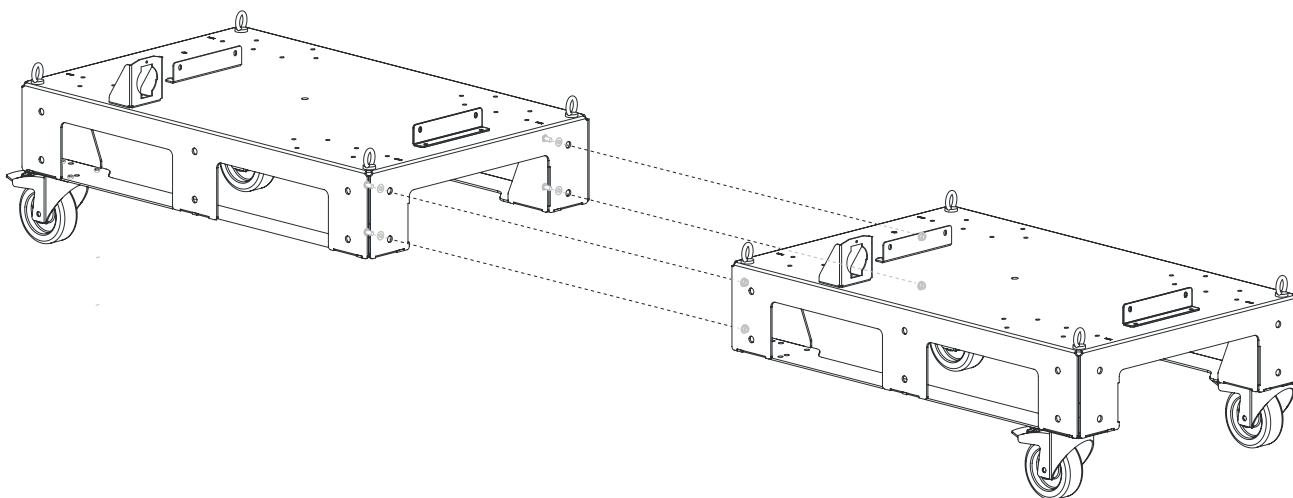


2



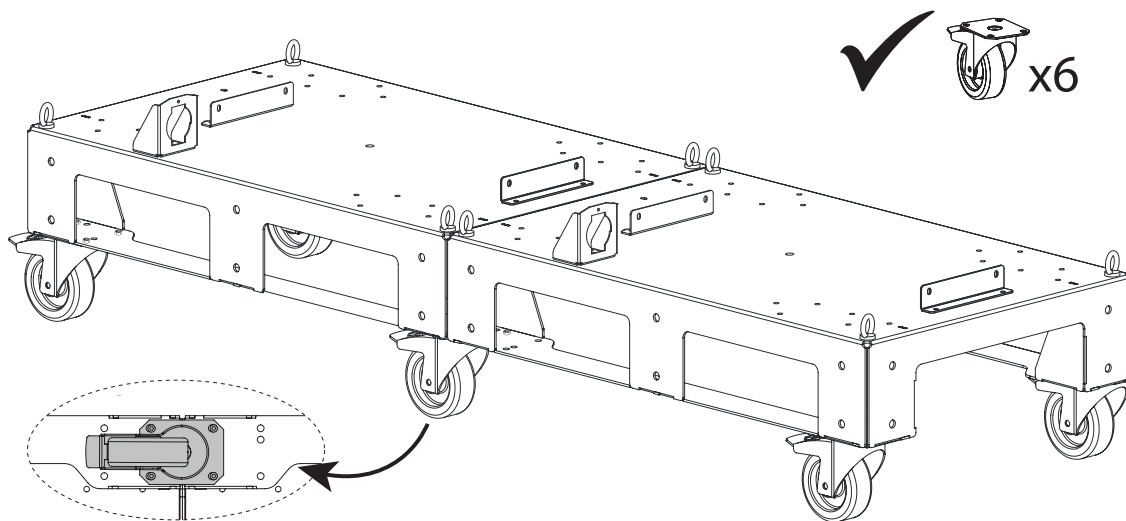
**ENSAMBLAJE DE CARROS MÚLTIPLES - LARGO**

1

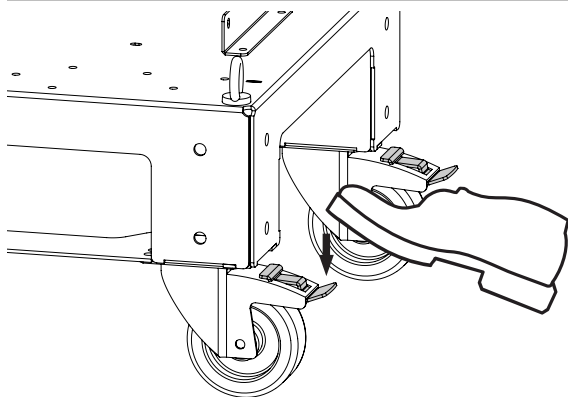


4 tornillos M10x30  
4 arandelas plana M10  
4 tuercas freno M10

2



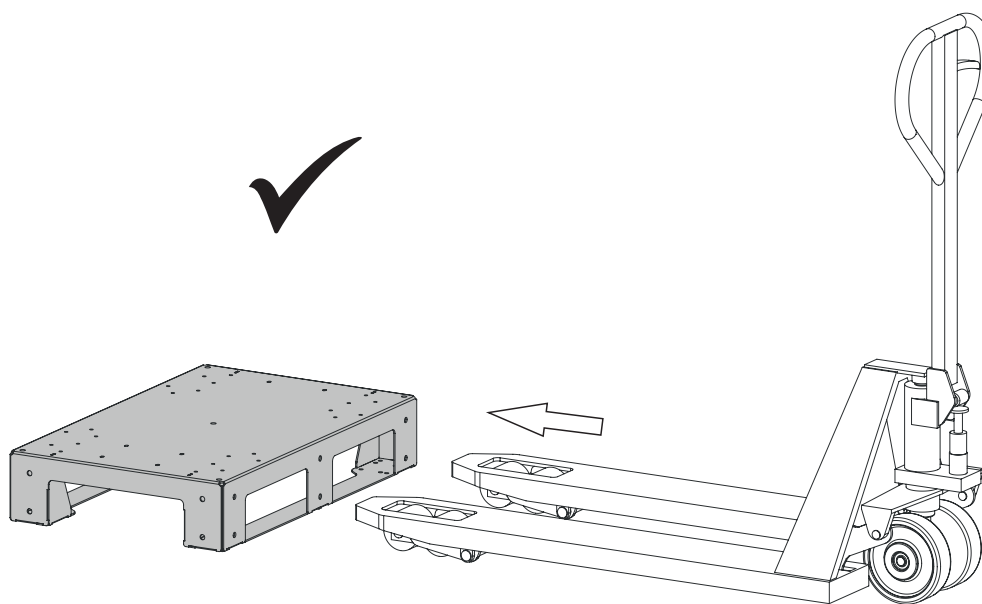
**SISTEMAS DE BLOQUEO**



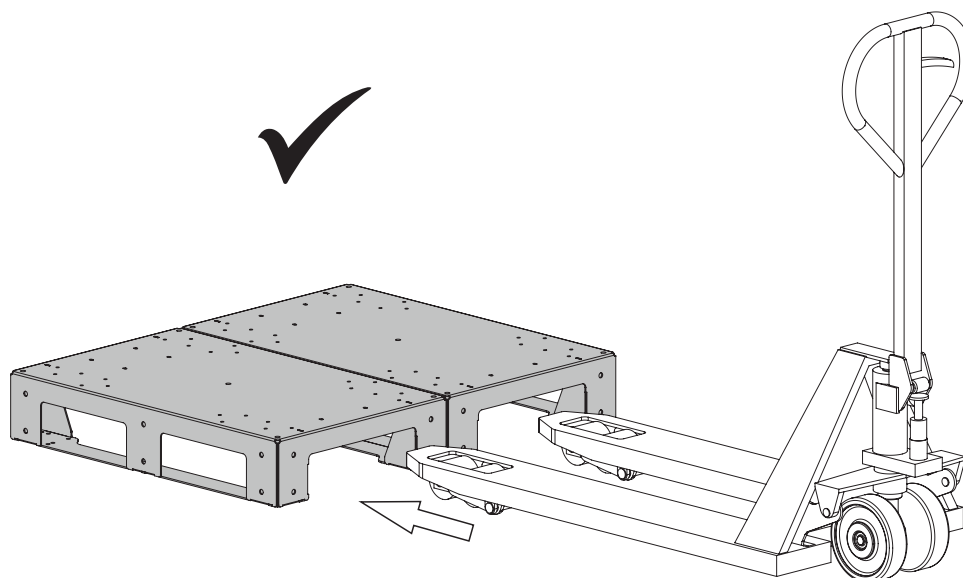
Si el carrito de paletas (equipado con ruedas) no está en movimiento, el freno debe aplicarse siempre. De lo contrario, el carrito de paletas puede volcarse por su propio movimiento y causar graves lesiones. Los frenos de bloqueo están montados en las ruedas direccionales para bloquear el carrito.

**TRANSPORTE**

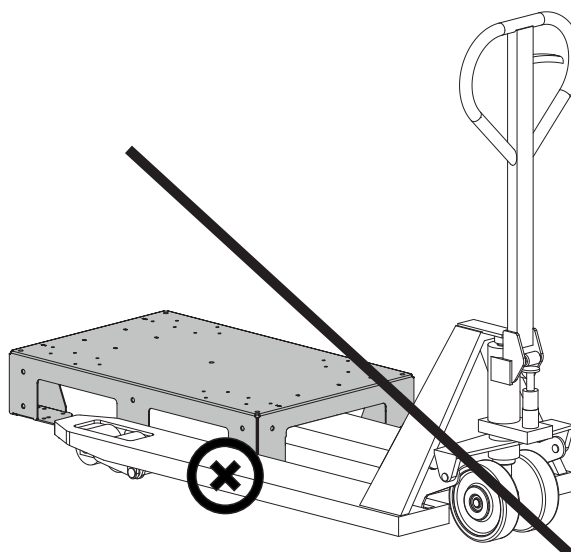
1



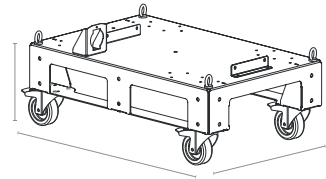
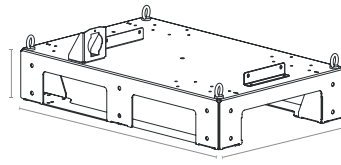
2



3



## CARACTERÍSTICAS TÉCNICAS



Dimensiones (L/A/A)	790 x 490 x 150 mm	790 x 490 x 275 mm
Peso en vacío	20 kg	22 kg
Carga admisible	125 kg	

## GARANTÍA

La garantía cubre todos los defectos o vicios de fabricación durante 2 años, a partir de la fecha de compra (piezas y mano de obra)

La garantía no cubre:

- Todas las otras averías resultando del transporte
- El desgaste normal de las piezas (cables, pinzas...)
- Los incidentes resultando de un mal uso (error de alimentación, caída, desmontaje)
- Los fallos relacionados con el entorno (polución, oxidación, polvo...)

En caso de fallo, regresen la maquina a su distribuidor, adjuntando:

- Un justificativo de compra con fecha (recibo, factura...)
- Una nota explicativa del fallo.

## ПРЕДОСТЕРЕЖЕНИЯ - ПРАВИЛА БЕЗОПАСНОСТИ

### ОБЩИЕ УКАЗАНИЯ



**Эти указания должны быть прочтены и поняты до начала сварочных работ. Изменения и ремонт, не указанные в этой инструкции, не должны быть предприняты.**

Производитель не несет ответственности за травмы и материальные повреждения связанные с несоответствующим данной инструкции использованием аппарата. В случае проблемы или сомнений, обратитесь к квалифицированному специалисту для правильного использования установки.

### ТРАНСПОРТИРОВКА



**Неправильная обращение!**  
**Неправильное обращение с продуктом может привести к потере устойчивости и серьезным травмам!**

- Используйте только компоненты и крепежи которые поставляются в комплекте!
- Проверьте точки крепления перед каждой транспортировкой и регулярно!



**Повреждения, вызванные все еще подключенными линиями электропередач!**  
**Во время транспортировки не отключенные линии электропередачи (сетевые кабели, контрольные линии и т. д.) Могут оказаться опасными и, например, могут привести к опрокидыванию подстанций или травме людей!**

- Отключите линии электропередач!



**Опасность опрокидывания!**  
**Во время транспортировки и установки машина может опрокинуться и травмировать людей или получить повреждения. Угол безопасности, предотвращающий опрокидывание, составляет 10 ° (в соответствии со стандартом EN 60974-1).**

- Установите или транспортируйте станцию на ровной и твердой поверхности!
- Закрепите детали правильно!

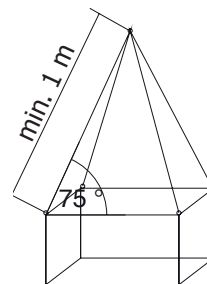
### ПОДЪЕМНЫЙ КРАНОДЪЕМНЫЙ КРАН



**Риск травмы во время подъёма !**  
**При подъеме люди могут получить серьезные травмы в результате падения постов или частей.**

- Транспортируйте все подъемные проушины одновременно (см. Иллюстрацию принципа подъема)!
- Обеспечить равномерное распределение нагрузки! Используйте только кольцевые цепи или кабельные подвески одинаковой длины!
- Следуйте принципу подъема указанный на рисунке (см. Рисунок)!
- Перед подъемом снимите все вспомогательные компоненты (например, баллоны с защитным газом, ящики для инструментов, катушки и т. д.)!
- Избегайте резких подъемов !
- Используйте скобы и подъемные крюки достаточного размера!

Принцип подъема



**Опасность травмирования при использовании неподходящих подъемных проушин!**  
**Неправильное использование подъемных проушин или использование неподходящих подъемных проушин может привести к падению постов или деталей и серьезным травмам!**

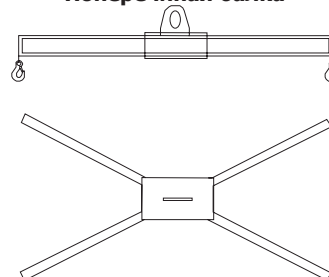
- Подъемная проушина должна быть закручена до упора!
- Подъемная проушина должна опираться равномерно и полностью на опорную поверхность!
- Перед использованием проверьте, правильно ли установлены подъемные проушины и нет ли видимых повреждений (коррозия, деформация)!
- Не используйте и не привинчивайте поврежденные подъемные проушины!
- Избегайте боковой нагрузки на проушины!



**Риск травмы во время подъёма !**

- Транспортируйте 4 подъемными проушинами одновременно!
- Обеспечить равномерное распределение нагрузки! Используйте только кольцевые цепи или кабельные подвески одинаковой длины!
- Поднимайте только поперечной балкой!
- Перед подъемом снимите все вспомогательные компоненты (например, баллоны с защитным газом, ящики для инструментов, катушки и т. д.)!
- Избегайте резких подъемов !

Поперечная балка



## ТЕЛЕЖКА ДЛЯ ТРАНСПОРТИРОВКИ (АВТОПОГРУЗЧИК/ВТОПОГРУЗЧИК)



### Неправильное обращение с транспортными тележками!

#### Падение приборов или деталей может привести к серьезным травмам!

- Транспортировка должна выполняться только квалифицированным или контролируемым персоналом!
- Поднимите стойку сбоку с максимально возможным разбрасыванием вилок!
- Не перевозите другие грузы одновременно (например, баллоны с защитным газом, людей, ящики для инструментов, катушки с проволокой и т. д.)!
- Избегайте резких подъемов !

## ИСПОЛЬЗОВАНИЕ ПО НАЗНАЧЕНИЮ



### Любое неправильное использование может быть опасным!

#### Любое неправильное использование может представлять опасность для людей, животных и имущества. Мы не несем ответственности за возможный ущерб!

- Станция может использоваться только в соответствии с положениями и обученным или квалифицированным персоналом!
- Подстанция не должна ни при каких обстоятельствах подвергаться изменениям или преобразованиям, которые не соответствуют требованиям!

## УСТАНОВКА И ПРИНЦИП ДЕЙСТВИЯ

Только опытный и уполномоченный производителем специалист может осуществлять установку.

## ОПИСАНИЕ

Благодарим за ваш выбор! Чтобы получить наибольшее удовольствие от вашей тележки, внимательно прочитайте следующее: Данная тележка-паллета подходит для работы с генераторами весом до 125 кг. В зависимости от требований он может быть оснащен 4 поворотными роликами с тормозом для облегчения движения по земле и 4 строповочными кольцами.

## СОВМЕСТИМОСТЬ

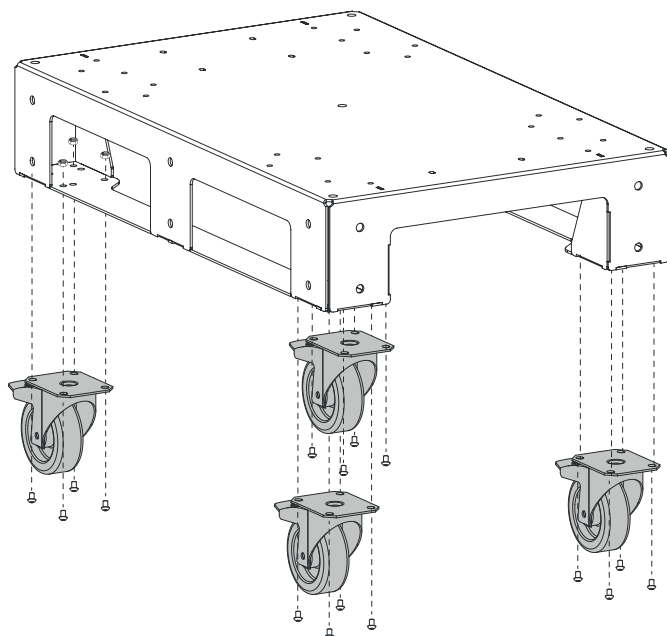
КОРЗИНА СОВМЕСТИМА СО СЛЕДУЮЩИМИ ГЕНЕРАТОРАМИ:

- EXAGON / GENIUS 400
- ТИТАН 400
- ТИТАН 400
- MULTIWELD 250T-C / 320T-C
- NEOPULSE / PULSEMIG 320C / 400 G / 500 G
- ПЛАЗМЕННЫЙ РЕЗАК 85A / 125

## ОПИСАНИЕ ТЕЛЕЖКИ

- 1- Тележка - паллета
- 2- Поворотное колесо
- 3- Кольца для строповки
- 4- Крепежные скобы
- 5- Опора заднего жгута

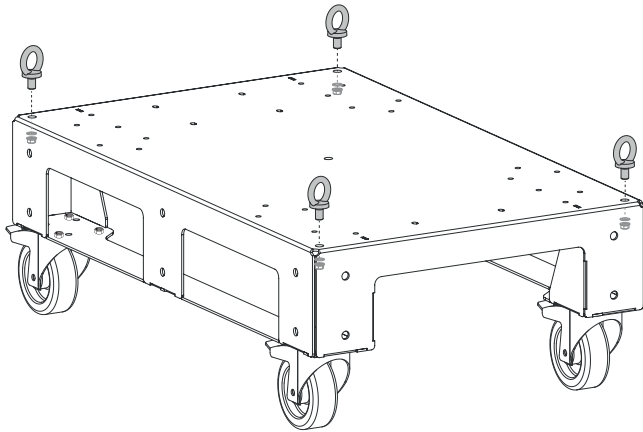
## ПРОСТАЯ СБОРКА



16 винтов M8x16  
16 зубчатых гаек M8

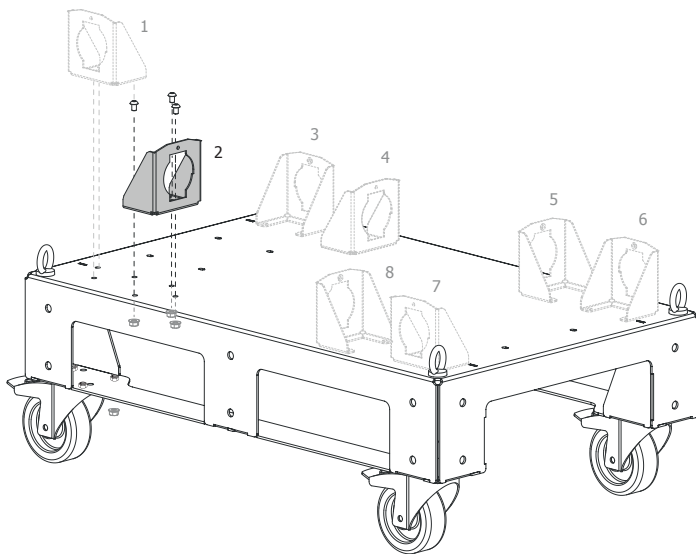


2



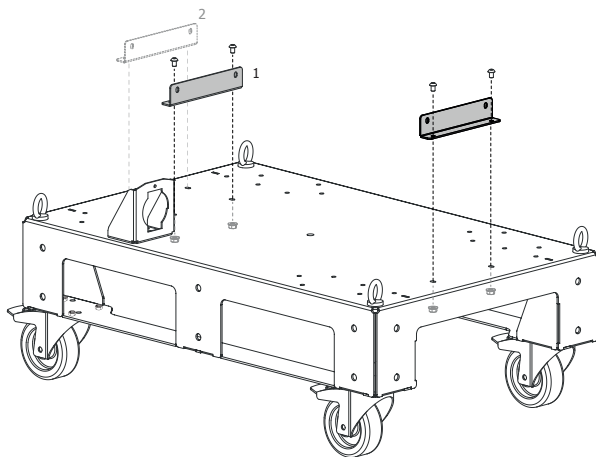
4 стопорных гаек М10  
4 плоских шайб М10

3



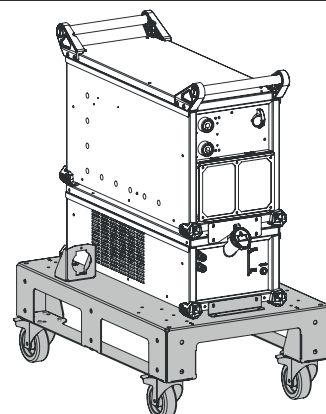
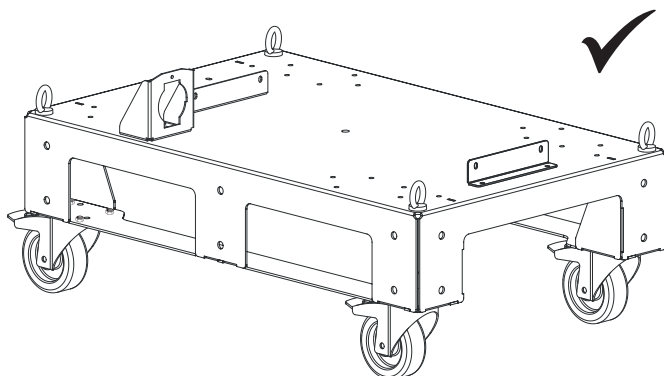
3 винта М6х16  
3 зубчатых гайки М6  
  
(8 возможных позиций)

4



4 винта М6х16  
4 зубчатых гайки М6  
  
(2 возможных позиций)

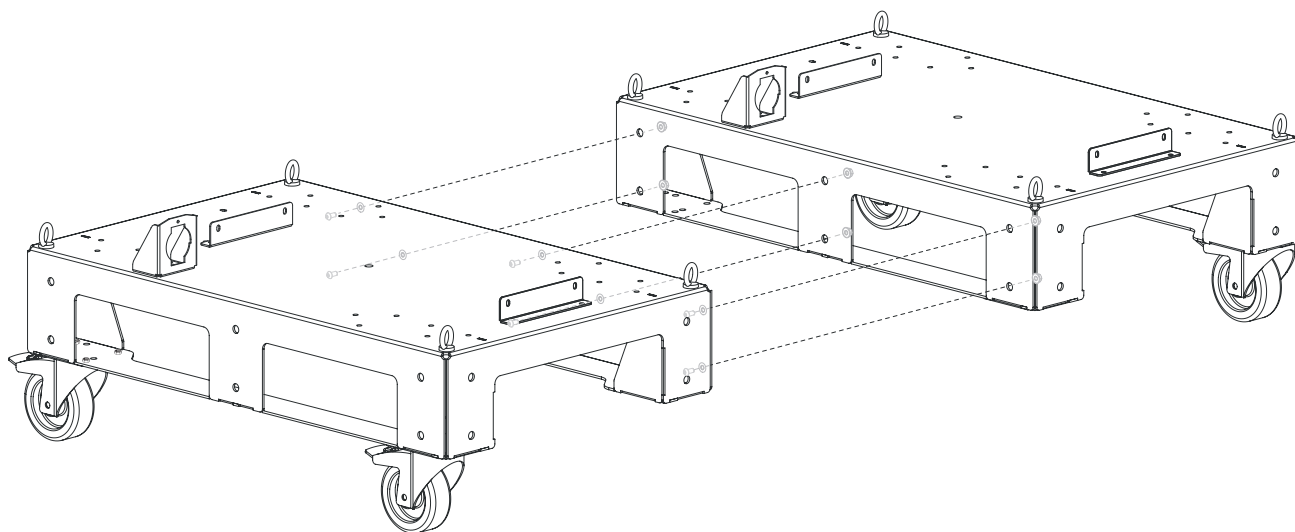
5



**125 кг макс.**  
275 lb макс.

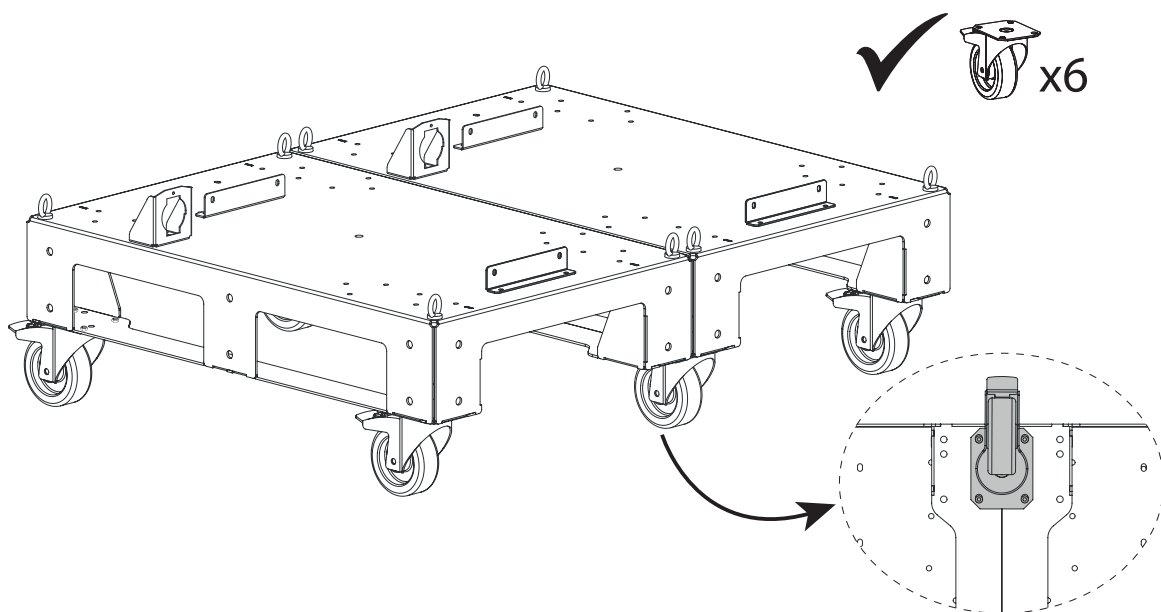
**СБОРКА С НЕСКОЛЬКИХ ТЕЛЕЖОК - ШИРИНА**

1



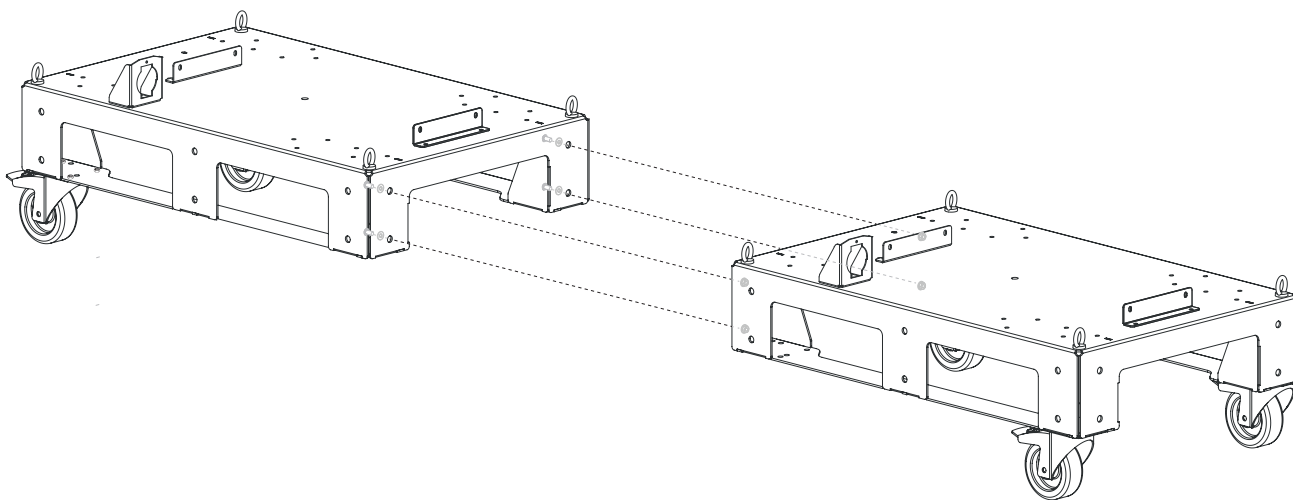
6 винтов M10x30  
6 плоских шайб M10  
6 контргайок M10

2



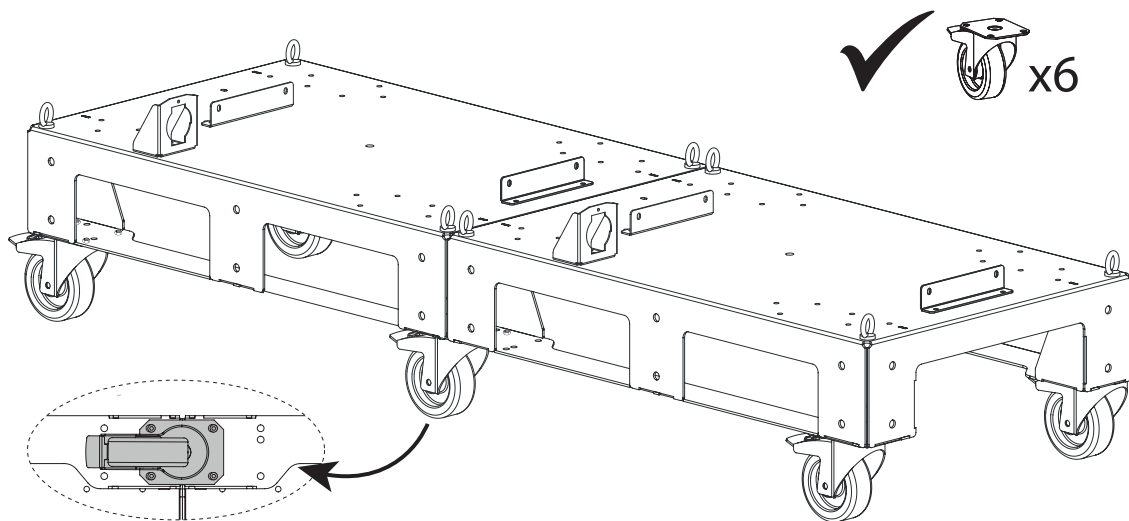
**СБОРКА С НЕСКОЛЬКИХ ТЕЛЕЖОК - ДЛИНА**

1

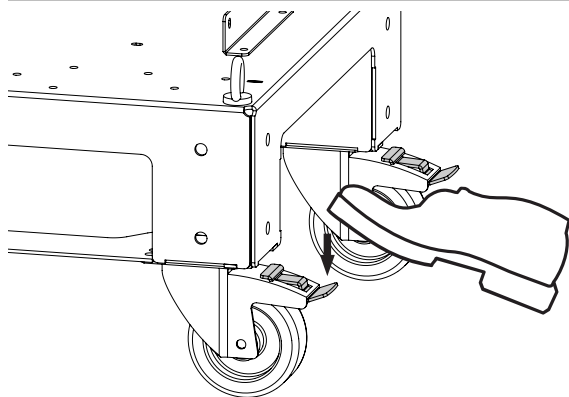


4 винта M10x30  
4 плоских шайбы M10  
4 контргайки M10

2



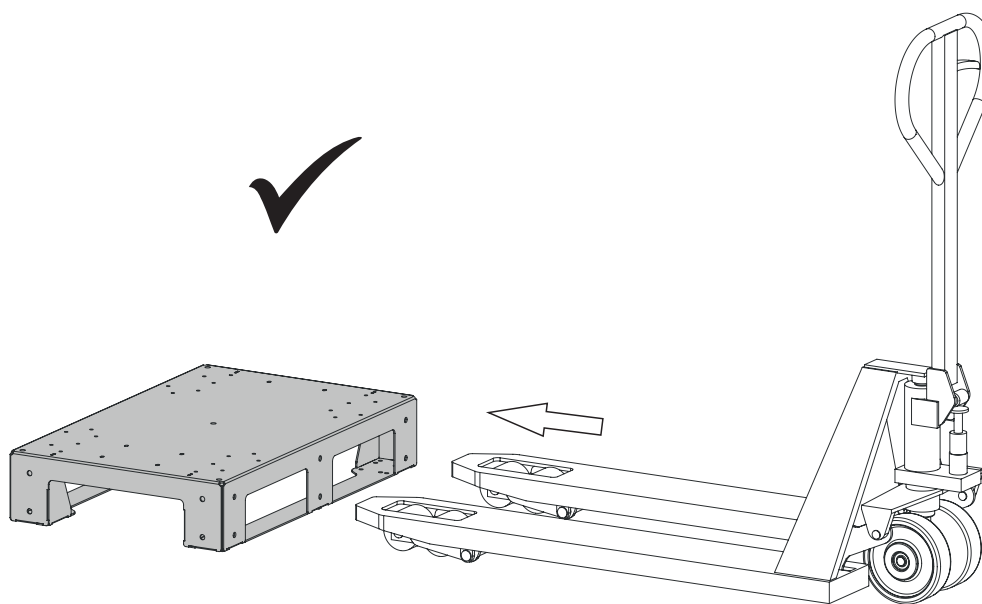
**СИСТЕМА БЛОКИРОВКИ**



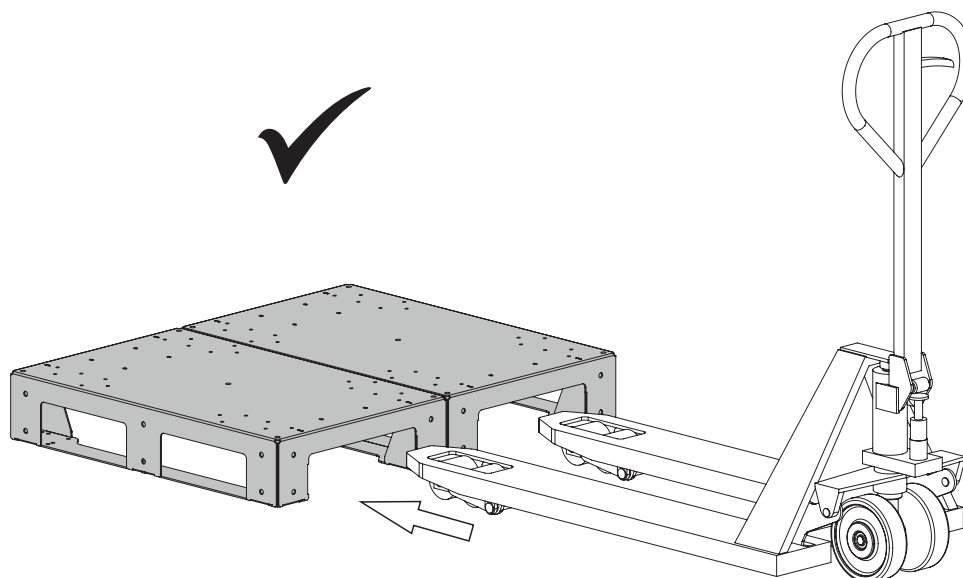
Если тележка (оснащенная колесами) не движется, всегда следует включать тормоз. В противном случае тележка может опрокинуться в результате собственного движения и стать причиной серьезной травмы. Блокирующие тормоза установлены на управляемых колесах для блокировки каретки.

**ТРАНСПОРТИРОВКА**

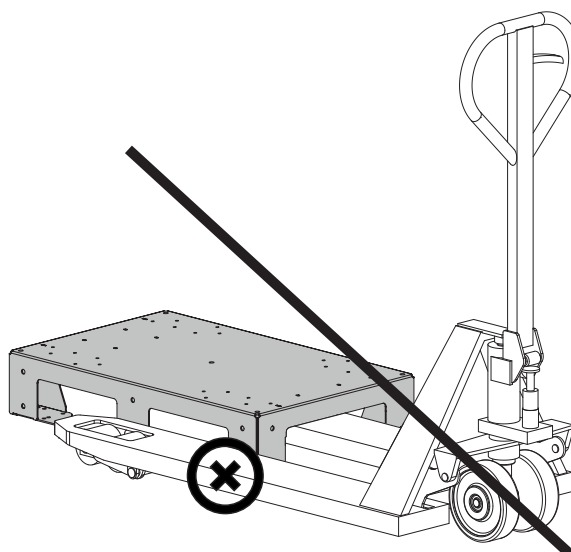
1



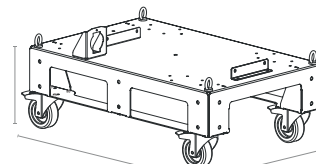
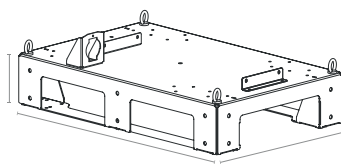
2



3



## ТЕХНИЧЕСКИЕ ХАРАКТЕРИСТИКИ



Размеры (Д x Ш x В)	790 x 490 x 150 мм	790 x 490 x 275 мм
Вес	20 кг	22 кг
Допустимая нагрузка	125 кг	

## ГАРАНТИЯ

Гарантия распространяется на любой заводской дефект или брак в течение 2х лет с даты покупки изделия (запчасти и рабочая сила).

Гарантия не распространяется на:

- Любые поломки, вызванные транспортировкой.
- Нормальный износ деталей (Например : кабели, зажимы и т.д.).
- Случаи неправильного использования (ошибка питания, падение, разборка).
- Случаи выхода из строя из-за окружающей среды (загрязнение воздуха, коррозия, пыль).

При выходе из строя, обратитесь в пункт покупки аппарата с предъявлением следующих документов:

- документ, подтверждающий покупку (с датой): кассовый чек, инвойс....
- описание поломки.

## AVVERTENZE - NORME DI SICUREZZA

### ISTRUZIONI GENERALI



**Queste istruzioni devono essere lette e ben comprese prima dell'uso. Ogni modifica o manutenzione non indicata nel manuale non deve essere effettuata.**

Ogni danno fisico o materiale dovuto ad un utilizzo non conforme alle istruzioni presenti in questo manuale non potrà essere considerato a carico del produttore. In caso di problema o incertezza, consultare una persona qualificata per manipolare correttamente l'attrezzatura.

### TRASPORTO



**Manipolazioni non conformi!**

**Ogni manipolazione non conforme al prodotto può causare delle perdite di stabilità e delle lesioni corporali gravi!**

- Utilizzare unicamente i componenti e i pezzi di fissaggio forniti!
- Controllare i punti di fissaggio prima di ogni trasporto e a intervalli regolari!



**Danni causati dalle linee di alimentazione ancora connesse!**

**Durante un trasporto, le linee di alimentazione (cavi di rete, tubazioni di comando, ecc...) che non sono stati disconnessi possono rivelarsi pericolosi e, per esempio, provocare il ribaltamento di dispositivi o lesioni a persone!**

- Sconnettere le linee di alimentazione!



**Rischio di rovesciamento!**

**Durante il trasporto e l'installazione, il dispositivo può rovesciarsi e lesionare le persone o danneggiarsi. L'angolo di sicurezza che evita il rovesciamento è di 10° (in conformità alla norma EN 60974-1).**

- Installare o trasportare il dispositivo su una superficie piana e solida!
- Fissare correttamente i pezzi!

### GRU

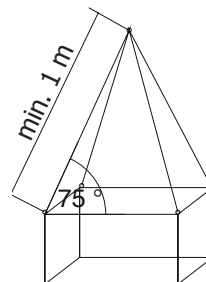


**Rischio di lesioni durante il sollevamento!**

**Durante il sollevamento, le persone possono lesionarsi gravemente in caso di caduta di dispositivi o pezzi.**

- Trasportare con tutti gli occhielli di sollevamento simultaneamente (vedere illustrazione principale di sollevamento)!
- Assicurarsi di avere una ripartizione uguale della carica! Utilizzare unicamente delle catene ad anello o delle sospensioni di cavi con lunghezza uguale!
- Rispettare il principio di sollevamento (vedere illustrazione)!
- Rimuovere tutte le componenti accessorie prima del sollevamento (per esempio bombole di gas di protezione, cassette degli attrezzi, trainafile, ecc...)
- Evitare di sollevare e di rilasciare il carico a scatti!
- Utilizzare delle maniglie e dei ganci di sollevamento di dimensione sufficiente!

**Principio di sollevamento**



**Rischio di lesioni in caso di utilizzo di anelli di sollevamento inadatti!**

**L'utilizzo non conforme di anelli di sollevamento o l'utilizzo di anelli di sollevamento inadatti può causare la caduta dei dispositivi e dei pezzi che può causare delle lesioni corporali gravi!**

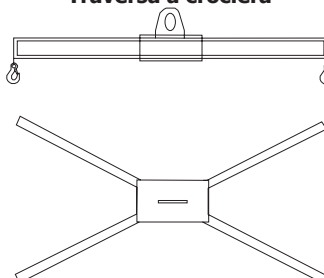
- L'anello di sollevamento deve essere avvitato fino all'arresto!
- L'anello di sollevamento deve poggiare uniformemente e completamente sulla superficie d'appoggio!
- Prima dell'utilizzo, controllare il corretto fissaggio e l'assenza di danni visibili (corrosione, deformazione) degli anelli di sollevamento!
- Non utilizzare né avvitare gli anelli di sollevamento danneggiati!
- Evitare di applicare un carico laterale agli anelli di sollevamento!



**Rischio di lesioni durante il sollevamento!**

- Trasportare con i 4 occhielli di sollevamento simultaneamente!
- Assicurarsi di avere una ripartizione uguale della carica! Utilizzare unicamente delle catene ad anello o delle sospensioni di cavi con lunghezza uguale!
- Sollevare solamente con una traversa a crociera!
- Rimuovere tutte le componenti accessorie (per esempio bombole di gas di protezione, cassette degli attrezzi, trainafile, ecc...)
- Evitare di sollevare e di rilasciare il carico a scatti!

**Traversa a crociera**



## CARRELLI DI TRASPORTO (CARRELLO ELEVATORE)



### Cattiva manipolazione dei carrelli di trasporto!

#### La caduta di apparecchi o di pezzi può causare delle lesioni corporali gravi!

- Il trasporto deve esclusivamente essere eseguito da del personale qualificato o supervisionato!
  - Sollevare il dispositivo lateralmente con la massima apertura della forcella possibile!
- Non trasportare nessun altro carico simultaneamente  
(per esempio bombole do gas di protezione, persone, cassette degli attrezzi, bobine di filo, ecc...)!  
• Evitare di sollevare e di rilasciare il carico a scatti!

## UTILIZZO CONFORME ALLE SPECIFICHE



### Ogni utilizzo non conforme può rappresentare un pericolo!

#### Ogni utilizzo non conforme può rappresentare un pericolo per le persone, gli animali e le proprietà. Nessuna responsabilità sarà assunta per eventuali danni che potrebbero derivarne!

- Il dispositivo deve essere utiizzato conformemente alle disposizioni e da un personale formato e qualificato!
- Il dispositivo non deve subire, in nessun caso, delle modifiche o delle trasformazioni non conformi!

## INSTALLAZIONE - FUNZIONAMENTO DEL PRODOTTO

Solo le persone esperte e abilitate dal produttore possono effettuare l'installazione.

## DESCRIZIONE

Grazie per la Vostra scelta ! Per trarre la massima soddisfazione dal vostro dispositivo, leggete con attenzione ciò che segue :

Il carrello palette è adatto per la manutenzione di generatori fino a 125 kg. In funzione dei bigogni, può essere dotato di 4 ruote girevoli con freno per facilitare lo spostamento sul pavimento e di 4 anelli di imbracatura.

## COMPATIBILITA'

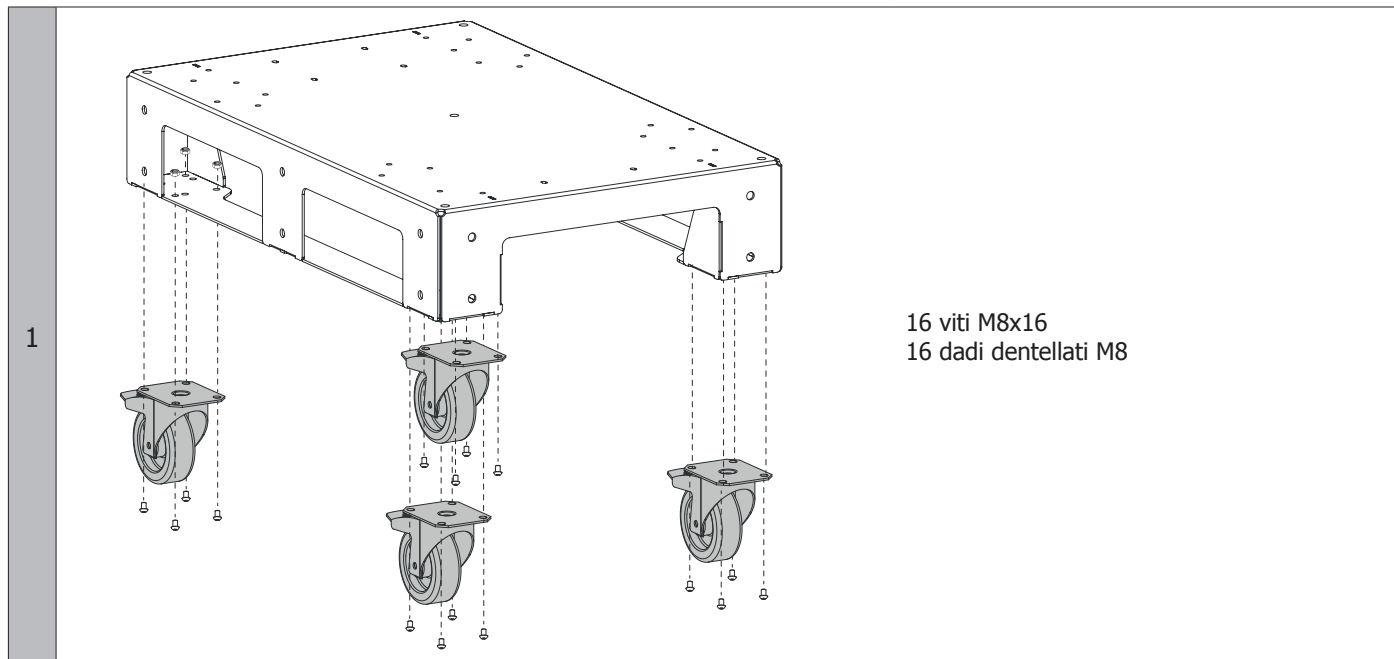
IL CARRELLO È COMPATIBILE CON I SEGUENTI GENERATORI:

- EXAGON/GENIUS 400
- TITAN 400
- TITANIUM 400
- MULTIWELD 250T-C / 320T-C
- NEOPULSE/PULSEMIG 320C / 400 G / 500 G
- PLASMA CUTTER 85A / 125

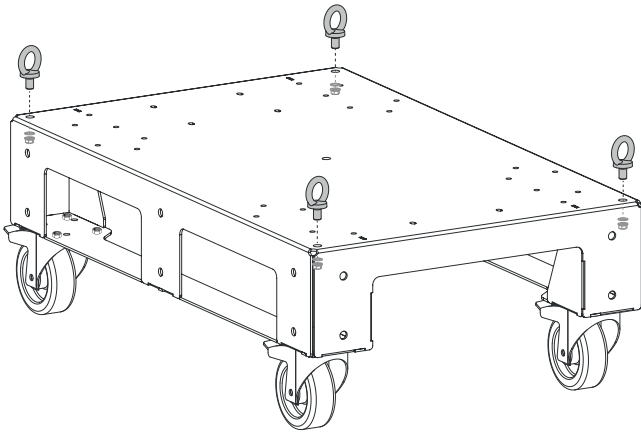
## DESCRIZIONE DEL CARRELLO (FIG. I)

- 1- Carrello palette
- 2- Ruote girevoli
- 3- Anelli di imbracatura
- 4- Staffe di fissaggio
- 5- Supporto cablaggio posteriore

## MONTAGGIO SEMPLICE

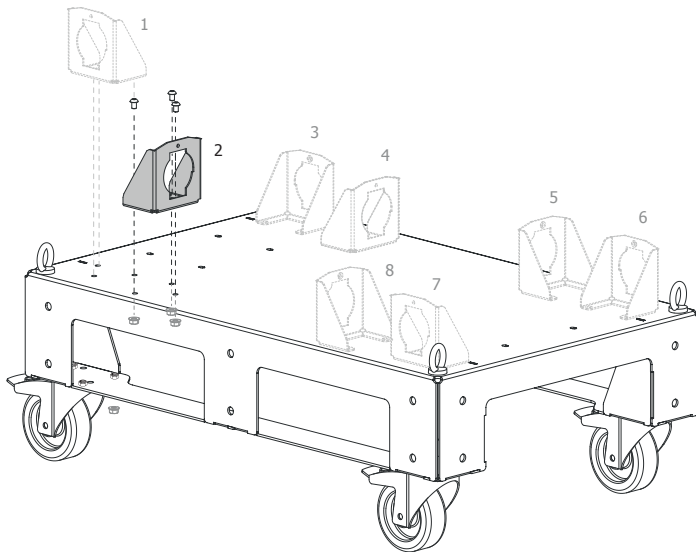


2



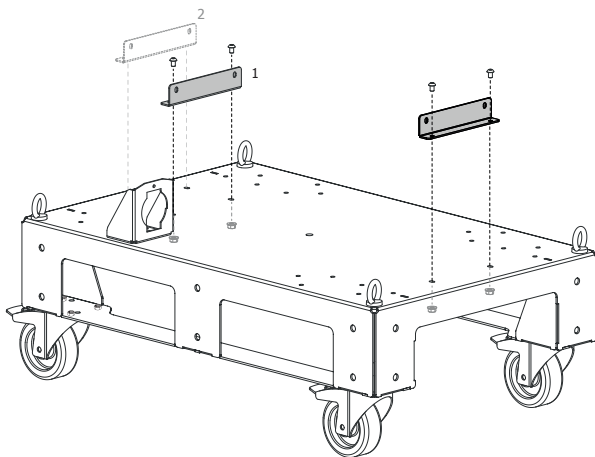
4 dadi freno M10  
4 rondelle piatte M10

3



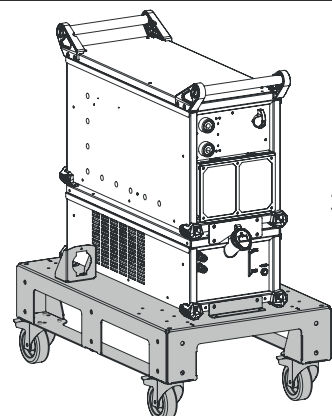
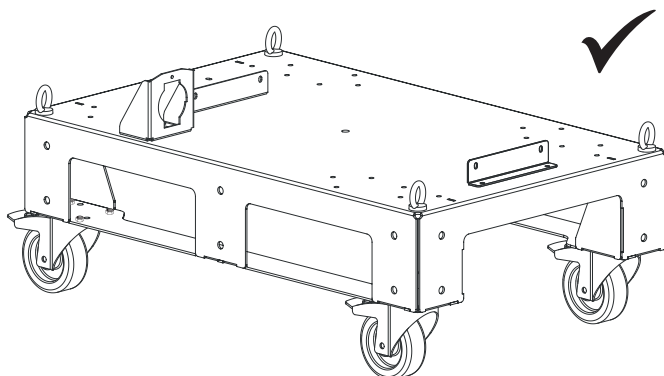
3 viti M6x16  
3 dadi dentellati M6  
  
(8 posizioni possibili)

4



4 viti M6x16  
4 dadi dentellati  
  
(2 posizioni possibili)

5

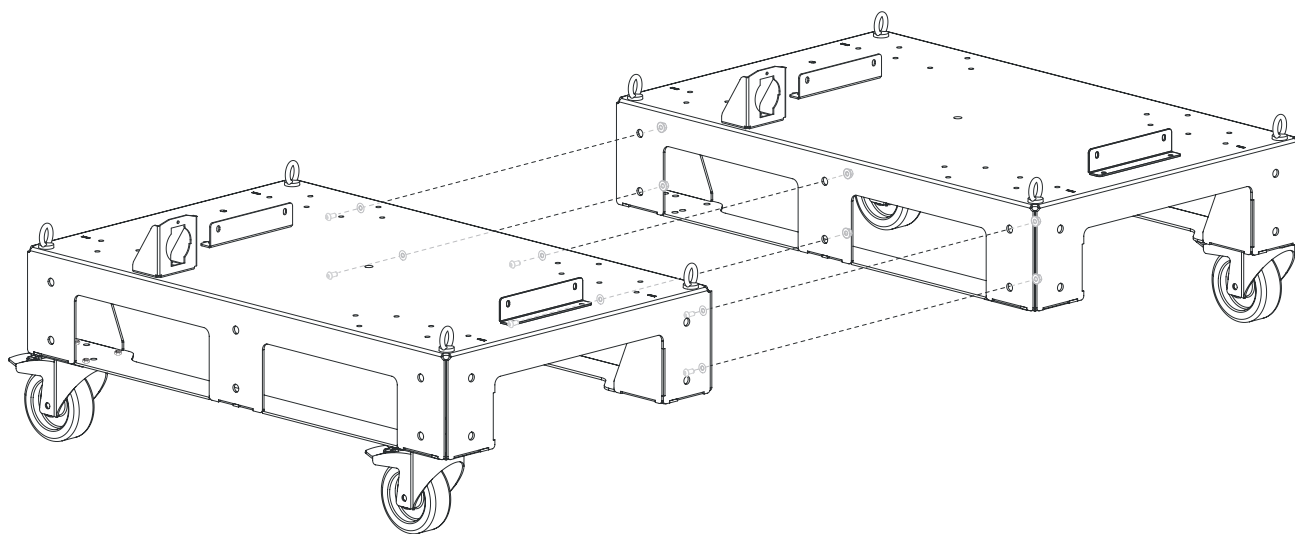


**125 kg max.**  
275 lb max.



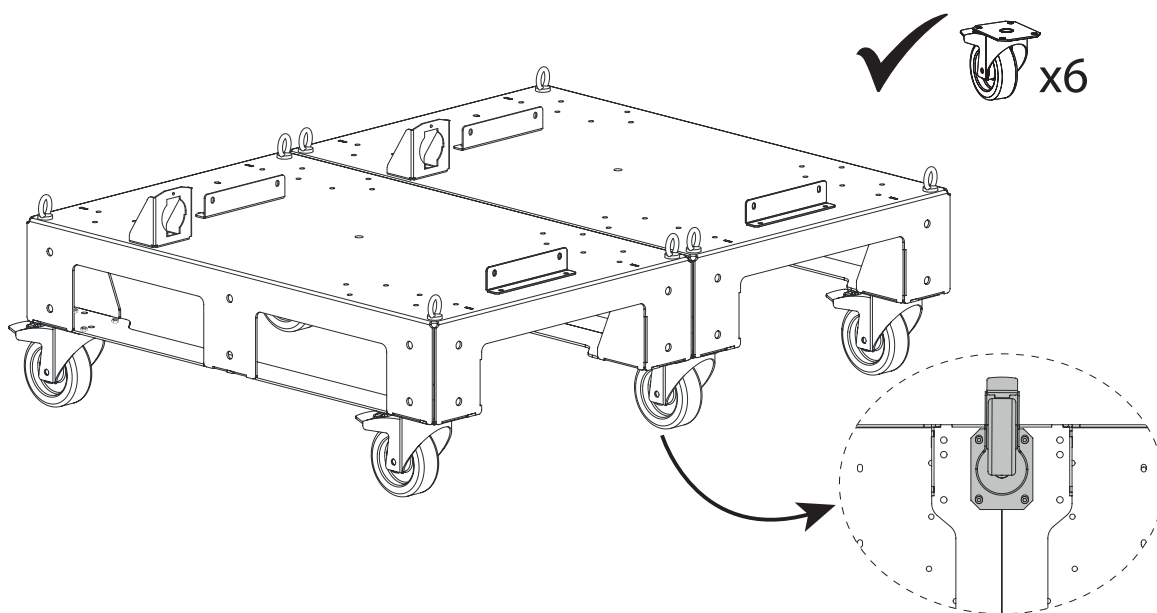
**ASSEMBLAGGIO MULTI CARRELLI - LARGHEZZA**

1



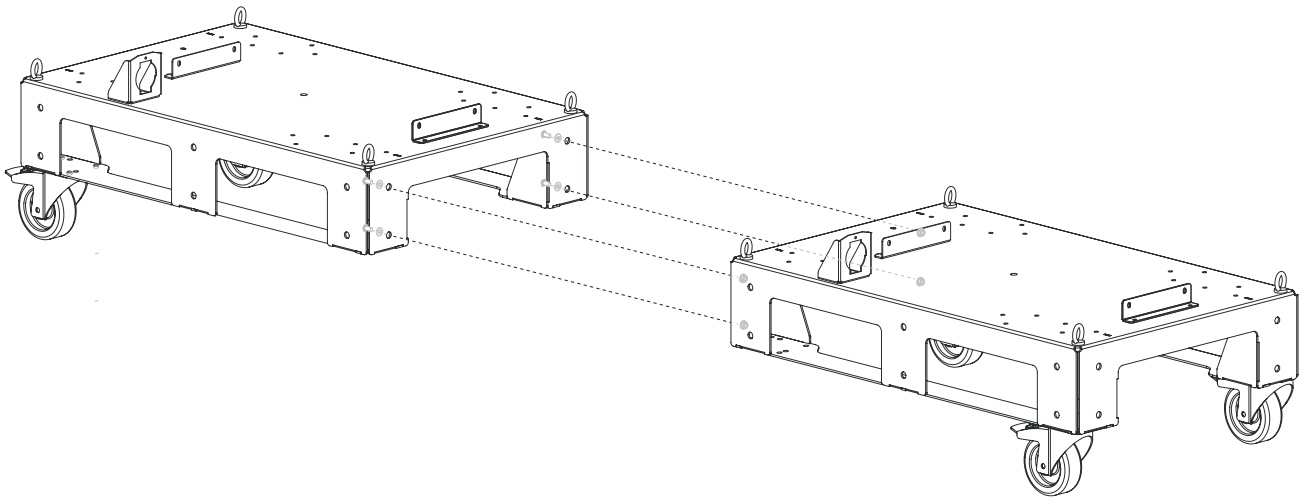
6 viti M10x30  
6 rondelle piatte M10  
6 dadi freno M10

2



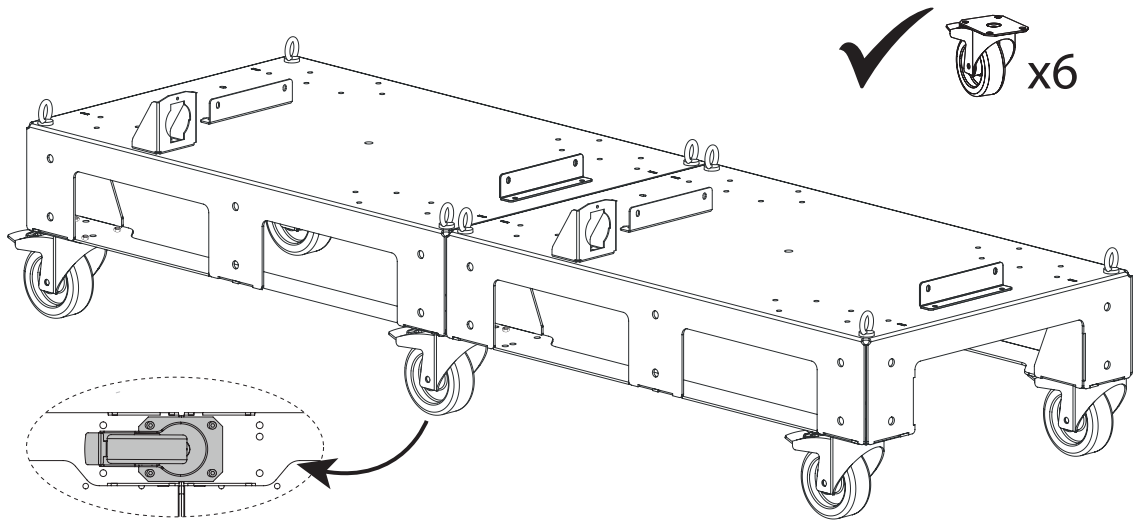
**ASSEMBLAGGIO MULTI CARRELLI - LUNGHEZZA**

1

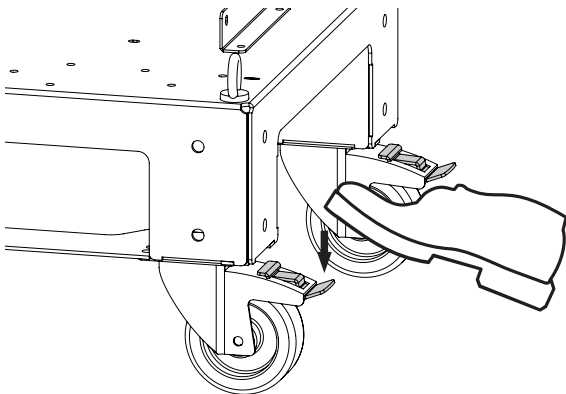


4 viti M10x30  
4 rondelle piatte M10  
4 dadi freno M10

2



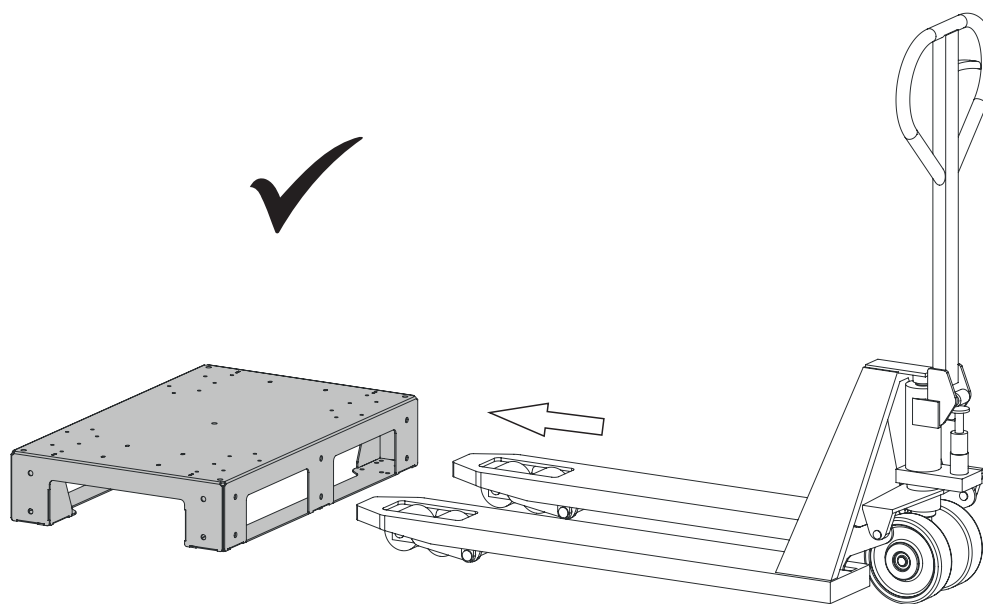
**SISTEMA DI BLOCCAGGIO**



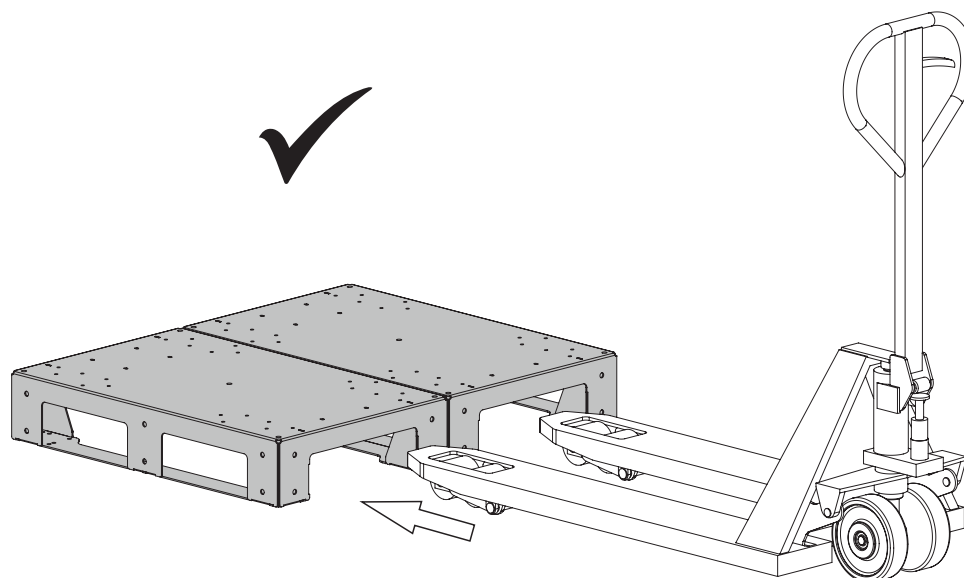
Se il carrello palette (dotato di ruote) non è in movimento, il freno deve essere sempre inserito. Nel caso contrario, il carrello può oscillare per effetto del suo movimento e può causare delle lesioni gravi. I freni di bloccaggio sono montati sulle ruote orientabili per bloccare il carrello.

**TRASPORTO**

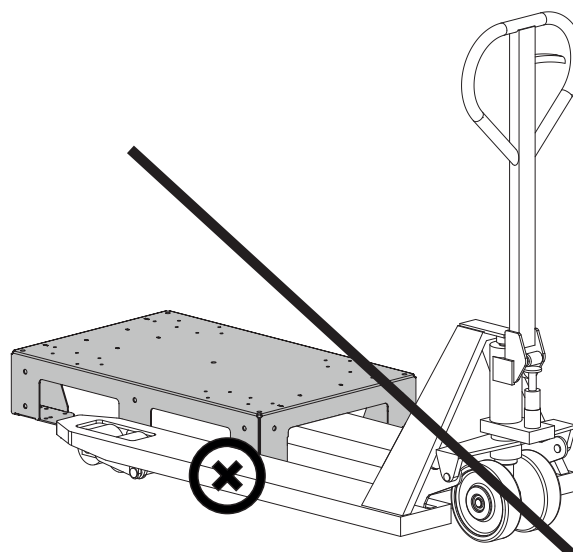
1



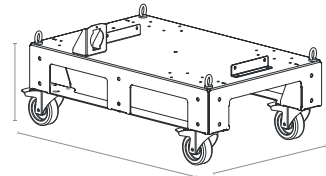
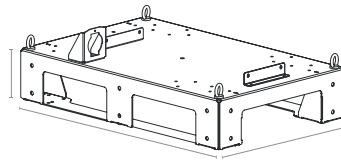
2



3



## CARATTERISTICHE TECNICHE



Dimensioni (L/l/h)	790 x 490 x 150 mm	790 x 490 x 275 mm
Peso a vuoto	20 kg	22 kg
Carico ammissibile	125 kg	

## GARANZIA

La garanzia copre qualsiasi difetto di fabbricazione per 2 anni, a partire dalla data d'acquisto (pezzi e mano d'opera).

La garanzia non copre:

- Danni dovuti al trasporto.
- La normale usura dei pezzi (Es. : cavi, morsetti, ecc.).
- Gli incidenti causati da uso improprio (errore di alimentazione, cadute, smontaggio).
- I guasti legati all'ambiente (inquinamento, ruggine, polvere).

In caso di guasto, rinviare il dispositivo al distributore, allegando:

- la prova d'acquisto con data (scontrino, fattura...)
- una nota esplicativa del guasto.

## WAARSCHUWINGEN - VEILIGHEIDSVOORSCHRIFTEN

### ALGEMENE INSTRUCTIES



**Deze instructies moeten gelezen en goed begrepen worden voordat u met dit apparaat gaat werken. Het is niet toegestaan om wijzigingen of onderhoud uit te voeren die niet in deze handleiding vermeld staan.**

Iedere vorm van lichamelijk letsel of materiële schade, veroorzaakt door het niet respecteren van de voorschriften in deze handleiding, valt niet onder de verantwoordelijkheid van de fabrikant. In geval van twijfel of onzekerheid over het gebruik van dit apparaat dient de gebruiker een bekwaam en gekwalificeerd persoon te raadplegen.

### TRANSPORT



**Niet toegestane handelingen !**  
**Iedere niet toegestane handeling met dit product kan een vermindering van de stabiliteit ervan veroorzaken en ernstige lichamelijke blessures ten gevolge hebben !**

- Gebruik alleen de met dit product meegeleverde onderdelen !
- Controleer regelmatig, en voor ieder gebruik, de bevestigingspunten !



**Schade veroorzaakt door niet afgekoppelde elektriciteitskabels !**  
**Tijdens het transport kunnen elektriciteitskabels (netsnoeren, besturingskabels enz.;..) die niet zijn afgekoppeld zeer gevaarlijk zijn. Ze kunnen er de oorzaak van zijn dat apparaten omvallen en personen gewond raken.**

- Koppel alle elektrische kabels los !



**Risico vallende apparatuur !**  
**Tijdens transport en installatie kan het apparaat omvallen en personen verwonden, of beschadigd worden. De veiligheidshoek die vallen kan voorkomen is 10° (conform de norm EN-60974-1).**

- Installeer of vervoer het apparaat over een platte, vlakke en solide ondergrond !
- Alle onderdelen moeten correct bevestigd worden !

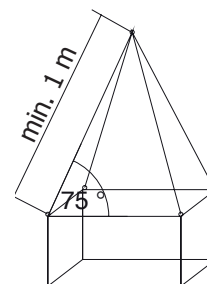
### TAKELS



**Tijdens het heffen kunnen personen geblesseerd raken !**  
**Tijdens het heffen kunnen personen, door vallende apparaten of onderdelen, ernstige verwondingen oplopen.**

- Tijdens het vervoer moeten alle hijs-ogen gelijkwaardig belast worden (zie afbeelding hef-principe) !
- Verzekert u zich ervan dat het gewicht gelijk is verdeeld ! Gebruik alleen kettingen of kabels die allemaal een gelijke lengte hebben !
- Respecteer het hef-principe (zie afbeelding) !
- Verwijder alle accessoires voordat u gaat heffen (bijvoorbeeld gasflessen, gereedschapskisten, draadaanvoersystemen enz.) !
- Voorkom schokkerig heffen, en het met schokken doen neerkomen van de last !
- Gebruik goed gedimensioneerde haken, ogen en kettingen !

Hef-principes



**Er bestaat een risico op blessures bij gebruik van niet geschikte hijs-ogen !**  
**Het gebruik van niet conforme hijs-ogen of het gebruik van ongeschikte hijs-ogen kan het vallen van apparaten of onderdelen veroorzaken en lichamelijke blessures ten gevolge hebben !**

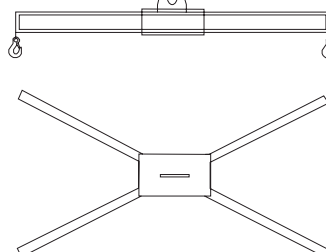
- Het hijs-ooog moet zover aangedraaid worden dat hij niet verder kan !
- Het hijs-ooog moet volledig en gelijkmatig op het draagvlak rusten.
- Voor gebruik moet u controleren of de hijs-ogen goed vastgedraaid zijn, en of ze geen zichtbare slijtage hebben (corrosie, vervorming) !
- Gebruik geen versleten of beschadigde hijs-ogen !
- Voorkom een eenzijdige belasting van de hijs-ogen !



**Tijdens het heffen kunnen personen geblesseerd raken !**

- Tijdens het vervoer moeten alle vier hijs-ogen gelijkwaardig belast worden !
- Verzekert u zich ervan dat het gewicht gelijk is verdeeld ! Gebruik alleen kettingen of kabels die allemaal een gelijke lengte hebben !
- Hef alleen met dwarsbalken !
- Verwijder alle accessoires voordat u gaat heffen (bijvoorbeeld gasflessen, gereedschapskisten, draadaanvoersystemen enz.) !
- Voorkom schokkerig heffen, en het met schokken doen neerkomen van de last !

Dwarsbalk



## PALLETWAGENS



### Verkeerd gebruik van palletwagens !

#### Vallende apparaten of onderdelen kunnen ernstige blessures veroorzaken !

- Het transport mag alleen worden uitgevoerd door een bekwaam en hiervoor opgeleid persoon !
- Hef het apparaat zijdelings omhoog, met de groots mogelijke vorkafstand !
- Vervoer hierbij geen enkele andere lading (bijvoorbeeld gasflessen, personen, gereedschapskisten, draadspoulen enz.) !
- Voorkom schokkerig heffen, en het met schokken doen neerkomen van de last !

## GEBRUIK CONFORM AAN DE SPECIFICATIES



### Ieder niet conform gebruik kan gevaarlijk zijn !

#### Ieder niet conform gebruik kan gevaarlijk zijn voor personen, dieren of voorwerpen. Geen enkele verantwoordelijkheid kan worden genomen voor schade of letsel ontstaan na een niet conform gebruik van dit apparaat !

- Dit apparaat mag alleen worden gebruikt conform de voorschriften, en door geschoold en gekwalificeerd personeel !
- Het apparaat mag geen enkele niet-conforme wijziging ondergaan !

## INSTALLATIE - WERKING VAN HET APPARAAT

Alleen bevoegd en door de fabrikant erkend personeel mag de installatie uitvoeren.

## OMSCHRIJVING

Hartelijk dank voor uw keuze ! Leest u, voor een optimaal gebruik van uw apparaat, eerst aandachtig deze handleiding door : Dit pallet rolplateau is geschikt voor het verplaatsen van lasgeneratoren tot 125 kg. Indien gewenst kan het rolplateau uitgerust worden met 4 zwenkwielletjes met rem, om zo het verplaatsen over de grond eenvoudiger te maken, en met 4 hijs-ogen.

## GESCHIKT VOOR

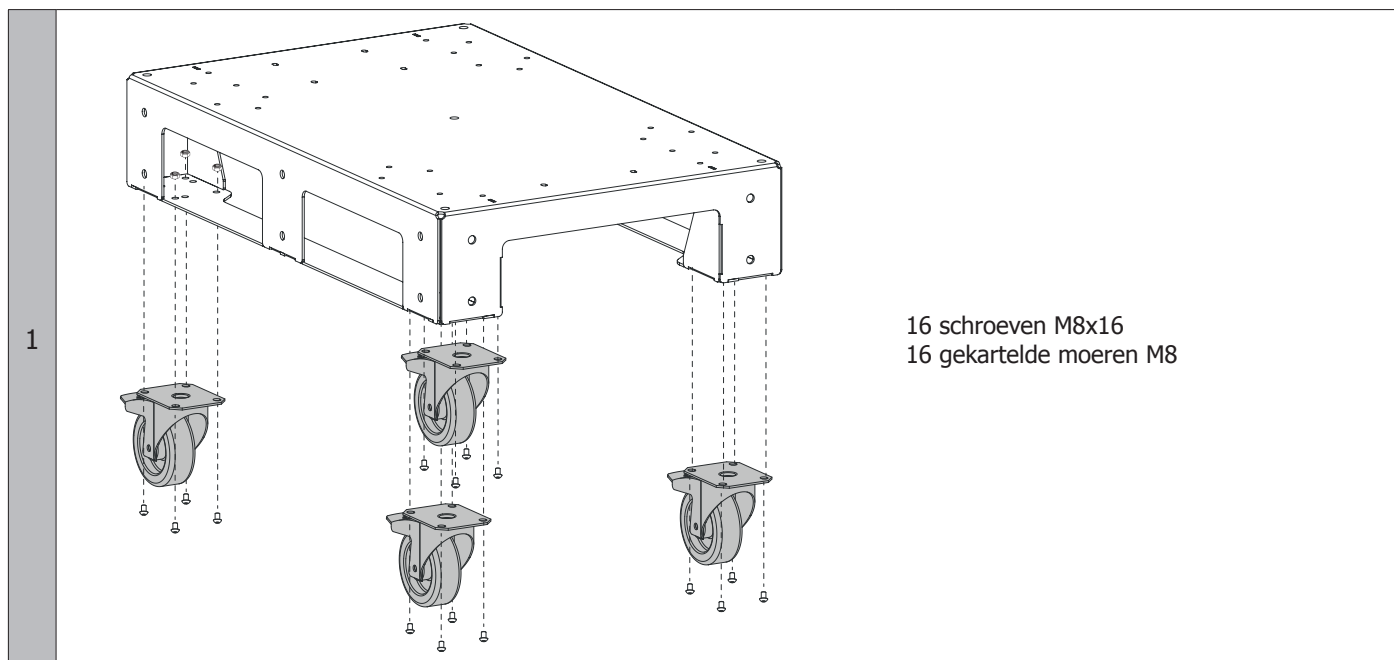
HET ROLPLATEAU IS GESCHIKT VOOR GEBRUIK MET DE VOLGENDE GENERATOREN :

- EXAGON/GENIUS 400
- TITAN 400
- TITANIUM 400
- MULTIWELD 250T-C / 320T-C
- NEOPULSE/PULSEMIG 320C / 400 G / 500 G
- PLASMA CUTTER 85A / 125

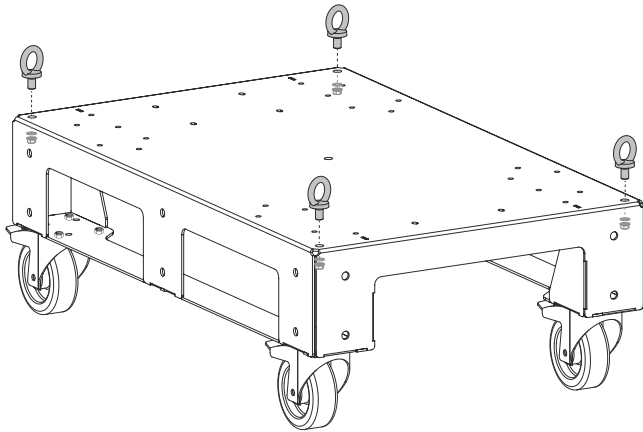
## BESCHRIJVING (AFBEELDING I)

- 1- Pallet rolplateau
- 2- Zwenkwielletjes
- 3- Hijs-ogen
- 4- Bevestigingsbeugels
- 5- Kabelhouder achterkant

## EENVOUDIGE MONTAGE

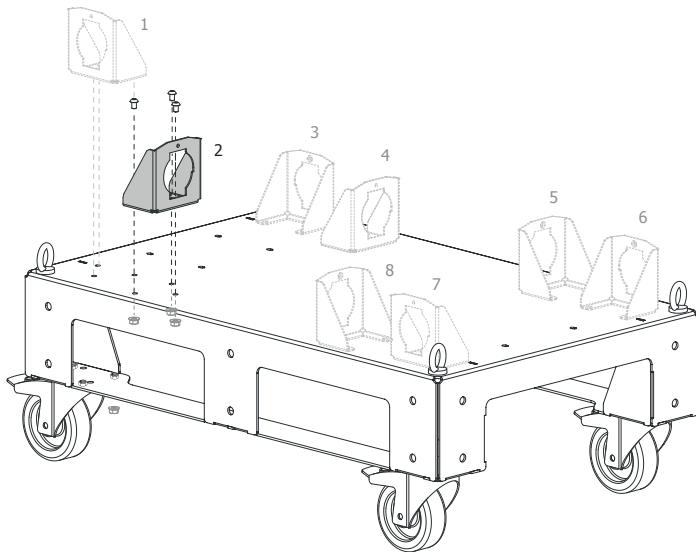


2



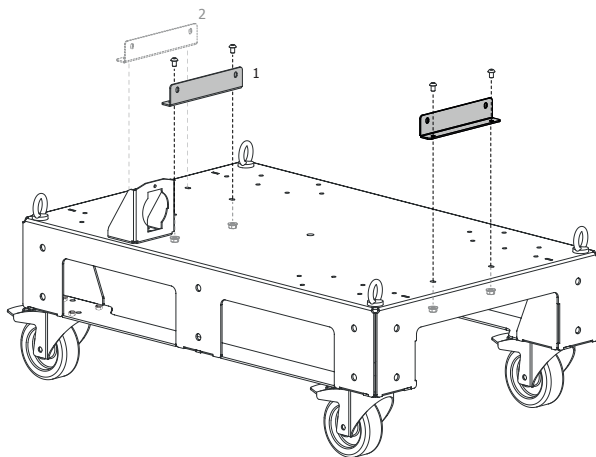
4 borgmoeren M10  
4 platte sluitringen M10

3



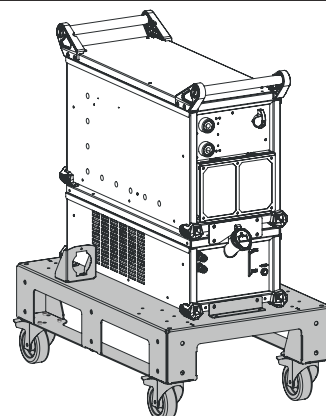
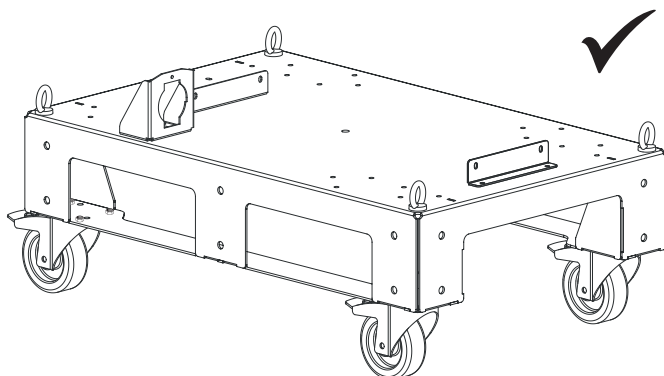
3 schroeven M6x16  
3 gekartelde moeren M6  
  
(8 posities mogelijk)

4



4 schroeven M6x16  
4 gekartelde moeren  
  
(2 posities mogelijk)

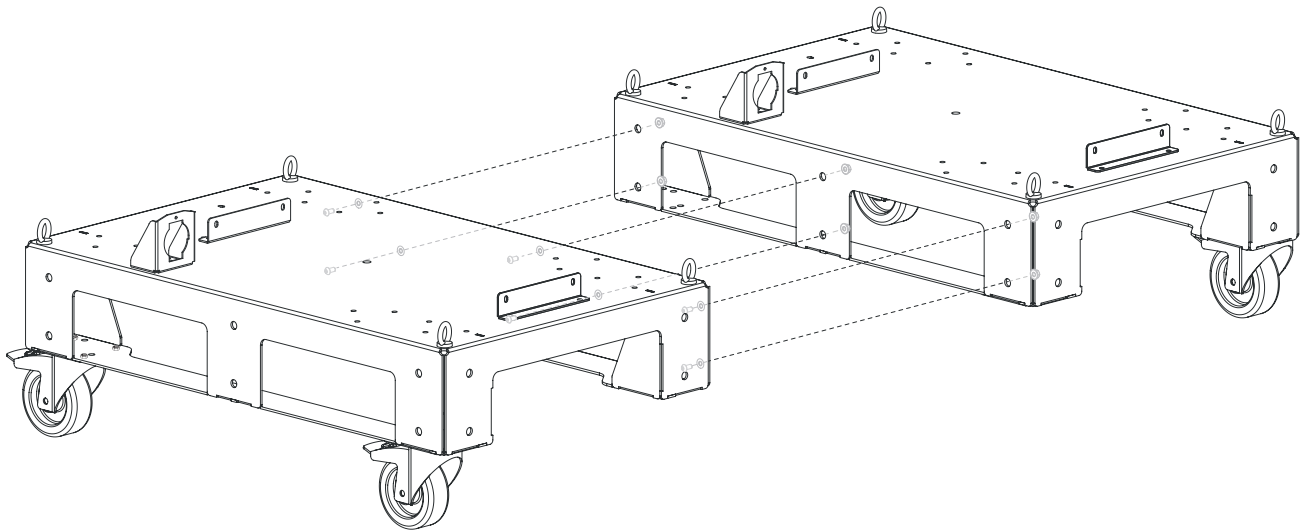
5



**125 kg max.**  
275 lb max.

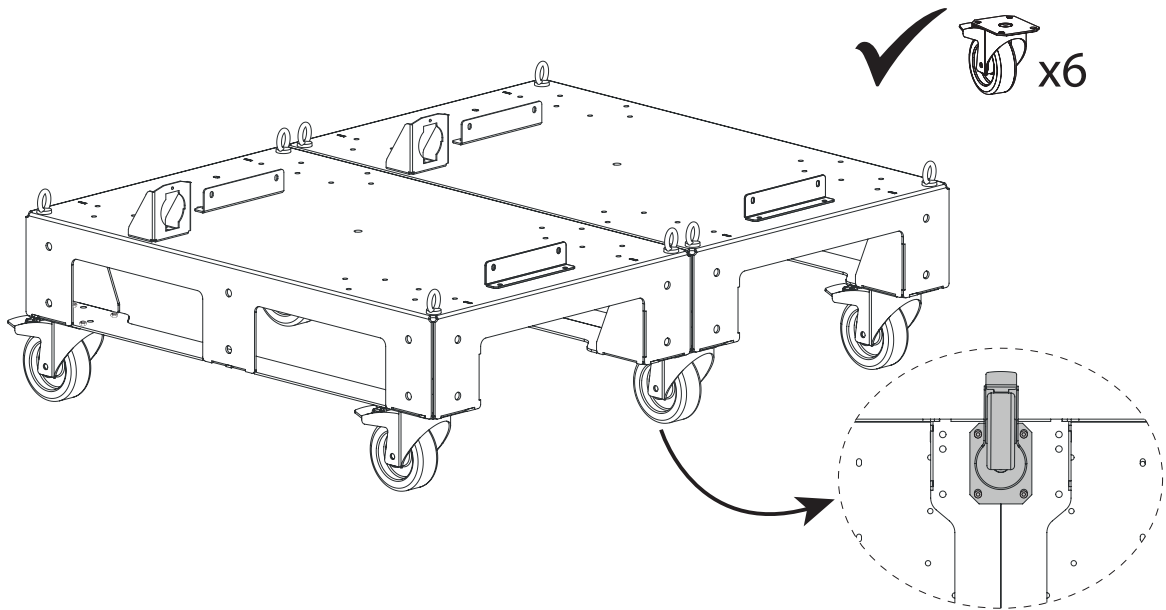
**ASSEMBLAGE MULTI ROLPLATEAUS - BREEDTE**

1



6 schroeven M10x30  
6 platte sluitringen M10  
6 borgmoeren M10

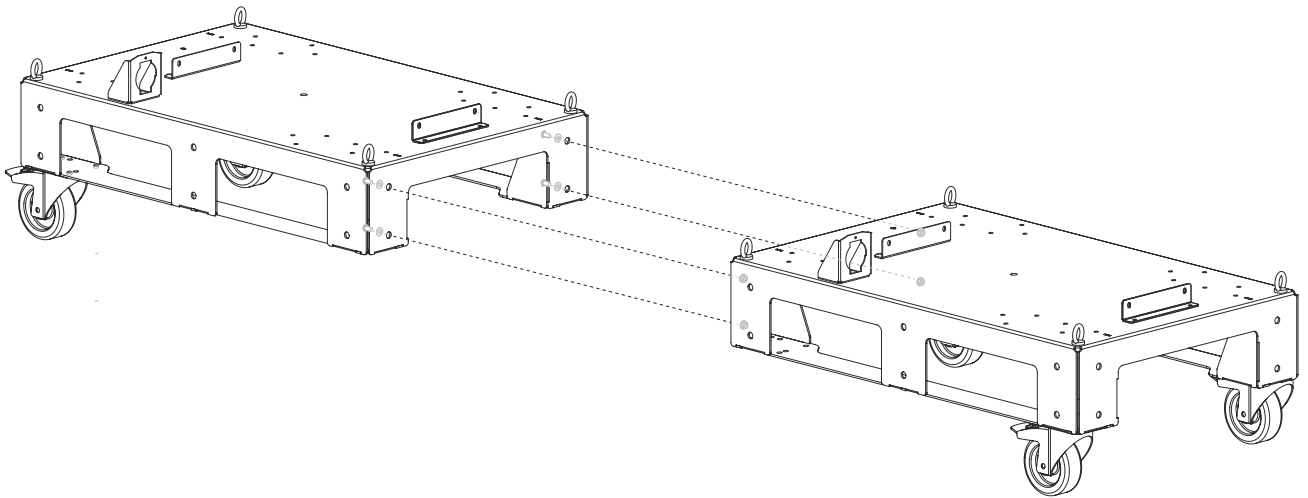
2





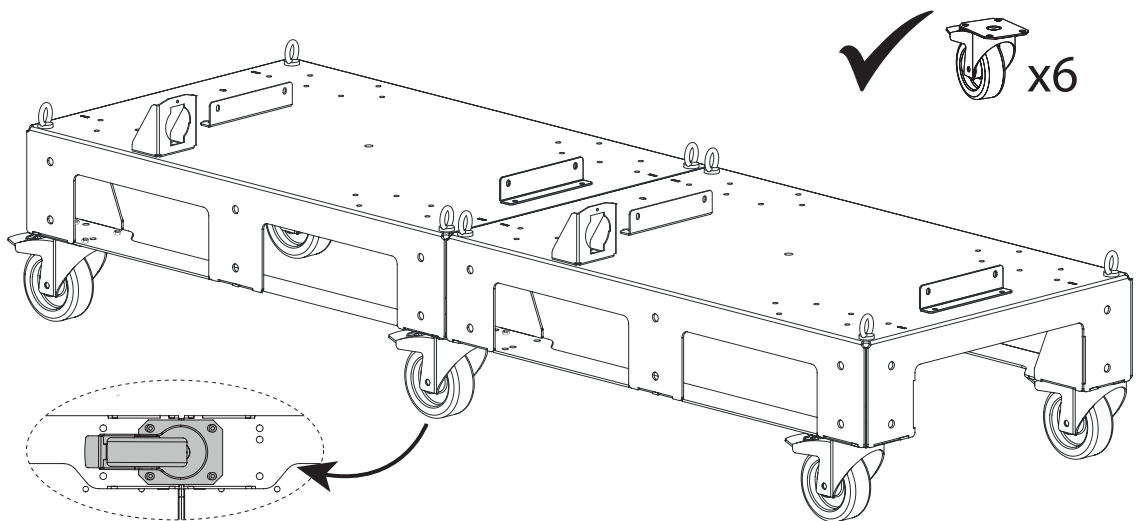
**ASSEMBLAGE MULTI ROLPLATEAUS - LENGTE**

1

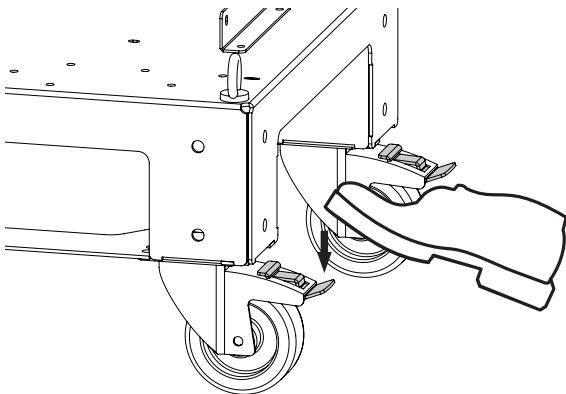


4 schroeven M10x30  
4 platte sluitringen M10  
4 borgmoeren M10

2



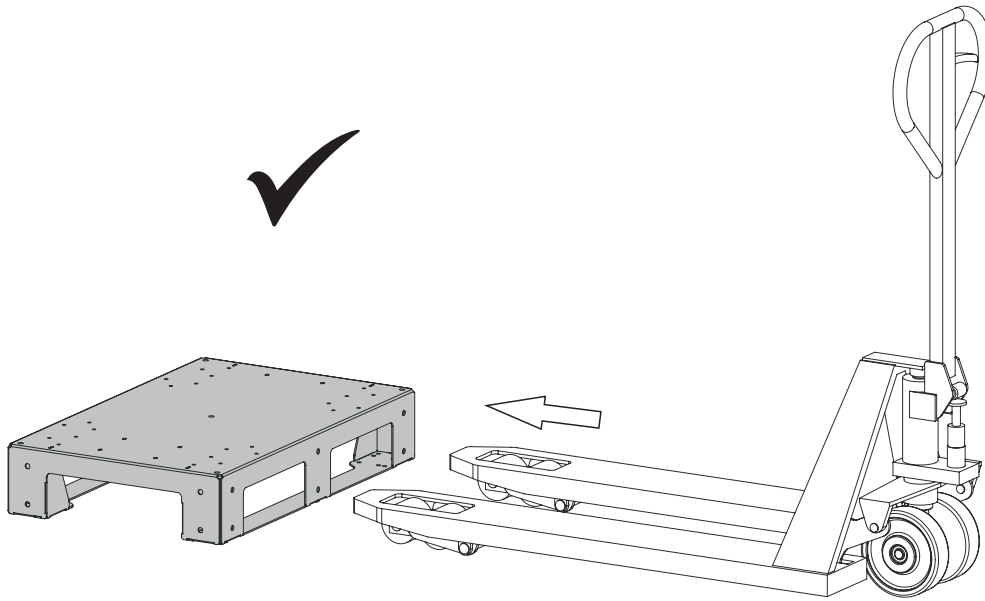
**REMSYSTEEM**



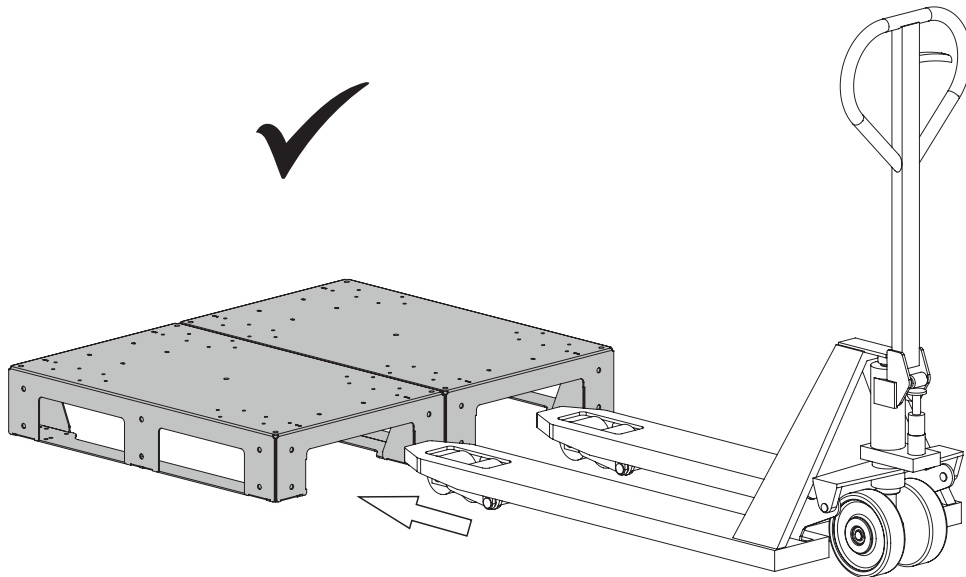
Wanneer het pallet rolplateau (uitgerust met de zwenkwieltjes) niet in beweging is, moet het altijd op de rem staan. Als dit niet zo is, kan het pallet rolplateau onder het effect van z'n eigen beweging omkiepen en ernstige verwondingen veroorzaken. Op de zwenkwieltjes zijn remmen gemonteerd om het rolplateau te blokkeren.

**TRANSPORT**

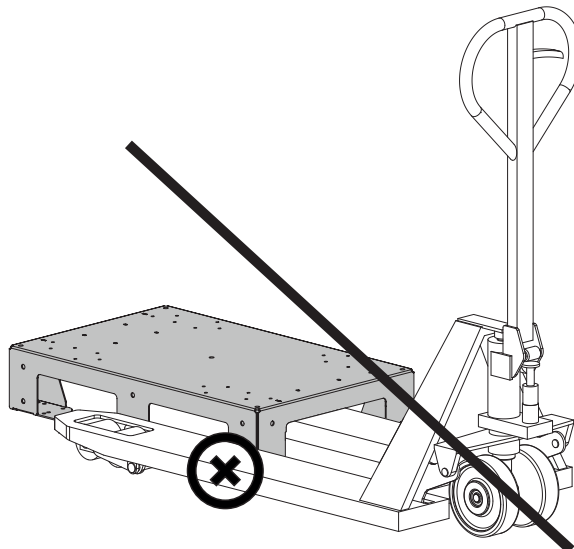
1



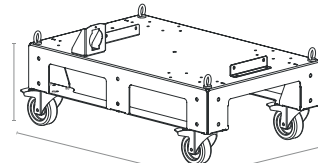
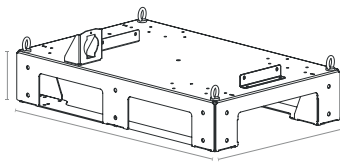
2



3



## TECHNISCHE EIGENSCHAPPEN



Afmetingen (L/b/h)	790 x 490 x 150 mm	790 x 490 x 275 mm
Onbeladen gewicht	20 kg	22 kg
Maximaal toelaatbare belasting	125 kg	

## GARANTIE

De garantie dekt alle gebreken en fabricagefouten gedurende twee jaar vanaf de aankoopdatum (onderdelen en arbeidsloon).

De garantie dekt niet :

- Alle overige schade als gevolg van vervoer.
- De gebruikelijke slijtage van onderdelen (Bijvoorbeeld : kabels, klemmen, enz.).
- Incidenten als gevolg van verkeerd gebruik (verkeerde elektrische voeding, vallen, ontmanteling).
- Gebreken ten gevolge van de gebruiksomgeving (vervuiling, roest, stof).

In geval van storing moet het apparaat teruggestuurd worden naar uw distributeur, samen met:

- Een gedateerd aankoopbewijs (betaalbewijs, factuur ...).
- Een beschrijving van de storing.



**JBDC**

1, rue de la Croix des Landes  
CS 54159  
53941 SAINT-BERTHEVIN Cedex  
France