

RO 1-10

BATIUM

**Încărcător electronic pentru
baterie**
7/12 • 15/12 • 7/24 • 15/ 24

INSTRUCȚIUNI DE SECURITATE



Acest manual de utilizare cuprinde indicații referitoare la modul de funcționare al aparatului cât și măsurile de precauție ce trebuie urmate pentru asigurarea securității utilizatorului. Vă rugăm să citiți cu atenție manualul înainte de prima utilizare și să îl păstrați aproape pentru consultări ulterioare. Aceste instrucțiuni trebuie citite și înțelese cu desăvârșire înainte de orice altă manipulare a dispozitivului. Nu se recomandă efectuarea niciunei alte modificări sau întrețineri nespecificate în manual. Producătorul nu va fi responsabil de nicio vătămare corporală sau materială datorată unei manipulări neconforme cu instrucțiunile din manual. În cazul în care aveți probleme sau incertitudini, consultați o persoană calificată pentru a manipula corect unitatea. Această unitate trebuie utilizată numai pentru reîncărcare în limitele indicate pe unitate precum și în manual. Respectați instrucțiunile relative la securitate. Producătorul nu va fi răspunzător în cazul unei utilizări inadecvate sau periculoase a produsului.



Aparatură destinată uzului interior. A nu se expune la ploaie.

Această aparatură poate fi utilizată de către copiii cu vârsta de cel puțin 8 ani, precum și de persoane cu capacități fizice, senzoriale sau mentale reduse sau lipsite de experiență/ cunoștințe, NUMAI DACĂ acestea se află sub atență supraveghere sau dacă li s-au administrat în prealabil instrucțiunile privind utilizarea aparatului în deplină securitate. Le este interzis copiilor a se juca cu aparatul. Curățarea și întreținerea nu trebuie efectuate de către copii fără ca aceștia să fie supravegheați.

A nu se utiliza sub nicio formă pentru a încărca baterii nereîncărcabile.

A nu se utiliza aparatul în cazul în care cablul de alimentare sau adaptorul sunt deteriorate.

Nu utilizați aparatul în cazul unei deteriorări a cablului de încărcare sau dacă prezintă un defect de montaj, pentru a evita orice risc de scurtcircuitare a bateriei.

A nu se încărca sub nicio formă o baterie înghețată sau deteriorată.

Nu acoperiți aparatul.

Nu stocați aparatul în apropierea unei surse de căldură și la temperaturi ridicate pe durate lungi de timp (mai mult de 60°C).

Nu obturați gurile de ventilație. Asigurați buna instalare a produsului înainte de utilizare.

Risc de explozie sau de proiecții acide în momentul prinderii clemei de masă sau conectării unui robot BOOSTER 12V pe un vehicul cu baterie de 24V, sau vice-versa.

Modul de funcționare automat cât și restricțiile privind utilizarea sunt explicate mai jos în acest manual de utilizare.



Risc de explozie și de incendiu.

O baterie ce se află la încărcat poate emana gaz explozibil.

- În timpul încărcării, bateria trebuie poziționată într-un spațiu bine aerisit.
- Evitați flăcările și scânteele. Nu fumați.
- Protejați suprafețele cu contact electric ale bateriei împotriva scurtcircuitelor.

Nu lăsați o baterie la încărcat pe o durată lungă, fără a asigura supravegherea.



Există riscul proiecțiilor acide !



Purtați ochelari și mănuși de protecție.



- În cazul contactului cu ochii sau pielea, clătiți imediat cu apă din abundență și consultați un medic de urgență.

Cuplare / Decuplare



- Deconectați alimentarea înainte punerea/luarea conexiunilor de pe baterie.
- Borna bateriei ce nu este legată la șasiu trebuie conectată prima. Cea de-a doua conexiune trebuie făcută pe șasiu, departe de baterie și conducta către combustibil. Încărcătorul bateriei trebuie așadar conectat la rețea.
- După încărcare, debransați încărcătorul de baterie de la rețeaua electrică, apoi scoateți conexiunea șasiului și, în final, conexiunea bateriei, în ordinea indicată.



Racordare :

- Acest aparat trebuie conectat la o priză cu împământare.
- Acest dispozitiv este echipat cu o protecție prin siguranță.
- Branșarea la rețeaua de alimentare trebuie efectuată conform regulilor naționale de instalare.

Întreținere :



- În cazul în care cablul de alimentare este deteriorat, acesta trebuie înlocuit de către producător, de către departamentul de service al acestuia sau de către persoane cu o calificare similară, pentru a evita un pericol.
- Mentenanța trebuie realizată de către o persoană calificată
- Atenționări ! • Scoateți mereu ștecherul din priză înainte de a efectua orice operațiune la echipament.
- Dacă siguranța internă este topită, aceasta trebuie înlocuită de către producător, service-ul After-Sales sau de persoane cu o calificare similară în scopul evitării unui pericol.



- Îndepărtați în mod regulat carcasa și curățați echipamentul de praf cu ajutorul unui pistol cu aer comprimat. Profitați de aceasta pentru a verifica și starea conexiunilor electrice, cu ajutorul unui personal calificat și a unui dispozitiv izolat.
- Nu utilizați niciodată solvenți sau alți agenți de curățare agresivi.
- Curățați suprafețele aparatului cu o cârpă uscată.

Reglementări :



- Dispozitiv conform cu directivele europene.
- Declarația de conformitate este disponibilă pe site-ul nostru web.



- Marcă în conformitate cu normele EAC (Comunitate Economică Eurasia).



- Echipament conform cu standardele britanice. Declarația de conformitate britanică este disponibilă pe site-ul nostru (vezi pagina de copertă).



- Produs ce corespunde normelor Marocane.
- Declarația C_o (CMIM) este disponibilă pe site-ul nostru web.



Casarea :

- Acest echipament face obiectul unei colectări selective. Nu aruncați produsul în gunoiul menajer.

DESCRIERE GENERALĂ

Dispozitivele Batium au fost concepute pentru reîncărcarea bateriilor de pornire cu plumb-acid și gel:

Modele	7 / 12			7 / 24			15 / 12			15 / 24		
Tensiune	6 V	12 V		6 V	12 V	24 V	6 V	12 V		6 V	12 V	24 V
Capacitatea bateriei	De la 15Ah la 130 Ah						De la 35 Ah la 225 Ah					

CONECTARE ȘI FUNCȚIONARE GENERALĂ

Respectați ordinea de pornire.

Atenție: Verificați nivelul electrolitului pentru a vedea dacă bateriile sunt deschise. Completați nivelurile, dacă este necesar, înainte de încărcare.



1. Conectați clemele : clema roșie pe borna + a bateriei și cea neagră pe borna -.



2. Conectați încărcătorul la priza de rețea de 230 V. Un martor din (A) (diagrama de interfață p.44) și din (B) se aprinde corespunzând ultimelor date stocate.



3. Alegeți tensiunea bateriei (6, 12, 24 V) în funcție de indicațiile de pe baterie sau de posibila legare (în serie sau în paralel, a se vedea pagina 44).



Risc de explozie sau de stropire cu acid dacă se selectează o tensiune greșită (24 V pentru o baterie de 12 V).

Pentru a valida selecția, nu atingeți niciun buton timp de 5 secunde.



4. Selectați capacitatea bateriei. Dispozitivul Batium însuși, definește curentul de încărcare.

5. Dispozitivul Batium va începe în mod automat încărcarea. Acesta indică starea de încărcare a bateriei. (martori ① și ②)

	Martorul aprins	Stare
Etapa 1 : Creșterea tensiunii		Permanent
Etapa 2 : Stabilizarea tensiunii (durată: 2h).		Lumină intermitentă
Etapa 3 : Finalizarea încărcării (Menținerea încărcării/ Floating)		Verde

În cazul unei pane de curent, BATIUM memorează starea de încărcare (cu excepția modului "SOS Recovery") și va relua activitatea de la ultima selecție.



6. Când bateria este încărcată, deconectați cablul de alimentare



7. Deconectați clemele sau conectorul bateriei.

FUNCȚIA DE ÎNCĂRCARE FORȚATĂ

Dacă bateria este foarte descărcată (tensiune foarte scăzută <2 V), încărcarea nu va începe automat. Martorul de încărcare ① nu se aprinde. Martorul de tensiune al bateriei (A), și cel de capacitate (B) sunt aprinse. În acest caz, selectați tensiunea și curentul de încărcare și apoi apăsați butonul de tensiune a bateriei timp de 5 secunde pentru a începe o "încărcare forțată" (C) timp de 5 secunde pentru a începe o "încărcare forțată". Martorul ① se aprinde atunci când această presiune este eliberată. Dacă nu se aprinde niciun martor, înseamnă că bateria este irecuperabilă (<0,5 V (± 0,3)).

FUNCȚIA "SOS RECUPERARE" (DISPONIBILĂ PE BATIUM 15/12 ȘI 15/24)

Când bateria este conectată, martorul SOS Recovery (E) clipește pentru a indica faptul că bateria a fost descărcată profund pentru o perioadă lungă de timp și începe să se sulfatizeze.

Funcția "SOS Recovery", datorită unei curbe de sarcină specifice, inițiază un ciclu de regenerare de 24 până la 48 de ore. Pentru a activa această funcție, urmați acești pași:

1. Deconectați întotdeauna bateria de la vehicul. (PERICOL DE SUPRATENSIUNE)
2. Conectați clemele încărcătorului Batium la baterie.
3. Cuplați cablul de alimentare al dispozitivului Batium la rețeaua electrică.
4. Selectați tensiunea de sarcină.
5. Activați "Sos Recovery" (Recuperare Sos) apăsând și menținând apăsat butonul (4) timp de 5 secunde până când martorul (E) se aprinde (martorii (B) sunt stinși).
6. Martorul (1) se aprinde și clipește atunci când funcția "Sos Recovery" se oprește și se reia o încărcare normală.
7. Martorul verde (2) indică sfârșitul încărcării.

PROTECȚII

Dispozitivele Batium sunt protejate împotriva scurtcircuitelor, a inversării polarității și a demarării vehiculului (acestea mențin o încărcare constantă în ciuda pornirii vehiculului și sunt poziționate ca o completare a încărcării). Acestea au un sistem anti-scântei care previne scântelele atunci când încărcătorul este conectat la baterie. Fără o baterie la clemele, dispozitivele Batium nu furnizează curent din motive de siguranță.

ANOMALII, CAUZE, REMEDII

ANOMALII	CAUZE	SOLUȚII
1 Martorul de încărcare 1 este stins. Martorii de tensiune ai bateriei (A) vor clipi pe rând după un minut de încărcare.	Tensiunea selectată nu corespunde cu tensiunea bateriei.	- Deconectați aparatul de la rețea în timp ce clemele sunt încă pe baterie. - Reconectați dispozitivul BATIUM-ul la rețeaua electrică - Selectați tensiunea corectă în termen de 5 secunde de la reconectarea produsului.
	Bateria este irecuperabilă.	Bateria trebuie înlocuită.

2	Martorii de capacitate a bateriei (B) clipeșc pe rând.	Bateria este scurtcircuitată sau deteriorată	Bateria trebuie înlocuită.
		Un consumator a rămas neintenționat conectat (de exemplu : farurile)	Opriiți consumatorul și continuați/reporniți încărcarea
		Încărcătorul este utilizat ca sursă de alimentare pentru a compensa consumatorii mari conectați la baterie.	Comportament normal al încărcătorului, dar utilizare incorectă. Martorul ce indică sfârșitul încărcării nu se poate aprinde.
		Bateria are o capacitate mai mare (Ah) decât încărcătorul	Timpul de încărcare va fi anormal de lung. Utilizați un încărcător mai puternic, dacă este posibil
		Tensiunea bateriei nu crește, bateria este deteriorată.	Alegeți capacitatea indicată pe bateria dumneavoastră. Bateria trebuie înlocuită.
3	Bateria este conectată. Martorul de încărcare 1 nu se aprinde Martori de tensiune (A) și de capacitate ai bateriei (B) sunt aprinși.	Polaritățile + și - sunt inversate	Puneți clema roșie pe + și clema neagră pe -
		Contact slab al clemelor	Curățați bornele și reconectați clemele.
		Bateria este puternic descărcată	Utilizați funcția "încărcare forțată" (a se vedea procedura de la pagina anterioară)
		Siguranța este arsă	Deconectați aparatul de la rețea. Îndepărtați clemele de pe baterie. Înlocuiți siguranța în funcție de valoarea nominală a acesteia (15 A pentru Batium 7-12 7-24 sau 30 A pentru Batium 15-12 și 15-24).
4	Martorul "SOS Recuperare" (6) clipește (Batium 15/12 și 15/24) după un minut de încărcare.	Bateria a fost descărcată profund pentru o perioadă lungă de timp, ceea ce a declanșat un proces de sulfatare. Încărcarea continuă, dar se recomandă utilizarea funcției "SOS recuperare".	Deconectați aparatul de la rețeaua electrică și apoi clemele. Activați funcția "SOS Recovery", consultați procedura de la pagina anterioară.
5	Funcția SOS RECOVERY (Batium 15/12 - 15/24): după 24 de ore, martorul de încărcare (1) și cel pentru indicarea sfârșitului de încărcare (2) sunt stinse.	Baterie irecuperabilă	Bateria trebuie înlocuită
6	Funcția de încărcare forțată : Dacă după apăsarea butonului de tensiune a bateriei timp de 5 secunde (3) pentru a porni funcția de încărcare forțată, martorul de încărcare tot nu se aprinde	Tensiunea bateriei < 0.5 V (± 0.3)	Bateria trebuie înlocuită
7	Dacă atunci când este conectat la rețea, nu se aprinde nicio lumină		Deconectați dispozitivul Batium de la rețeaua electrică timp de 10 secunde, apoi reconectați-l.

CONDIȚII DE GARANȚIE

Garanția acoperă toate defectele (și din fabrică) pe o perioadă de 2 ani de la data achiziției (piese și manoperă).

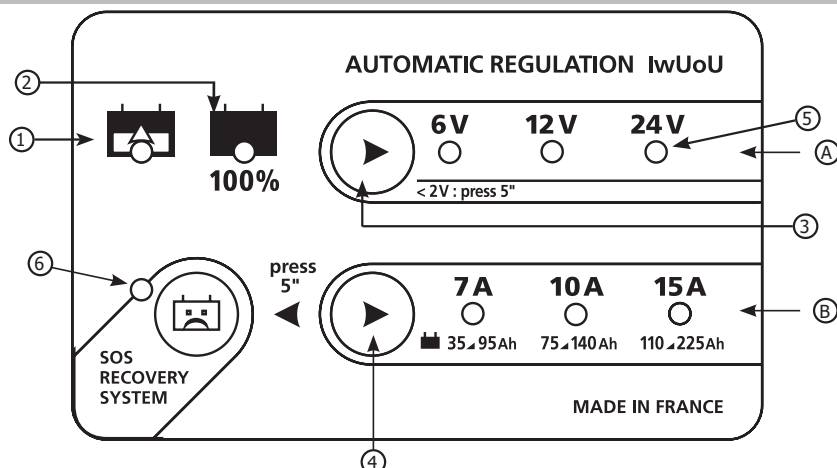
Garanția nu acoperă :

- Orice altă daună datorată transportului.
- Uzura normală a pieselor (Ex. : cabluri, cleme etc.).
- Incidente datorate utilizării necorespunzătoare (eroare de alimentare cu energie electrică, cădere, demontare).
- Defecțiuni legate de mediul înconjurător (poluare, rugină, praf).

În cazul unei defecțiuni, returnați dispozitivul către distribuitorul dvs., însoțit de:

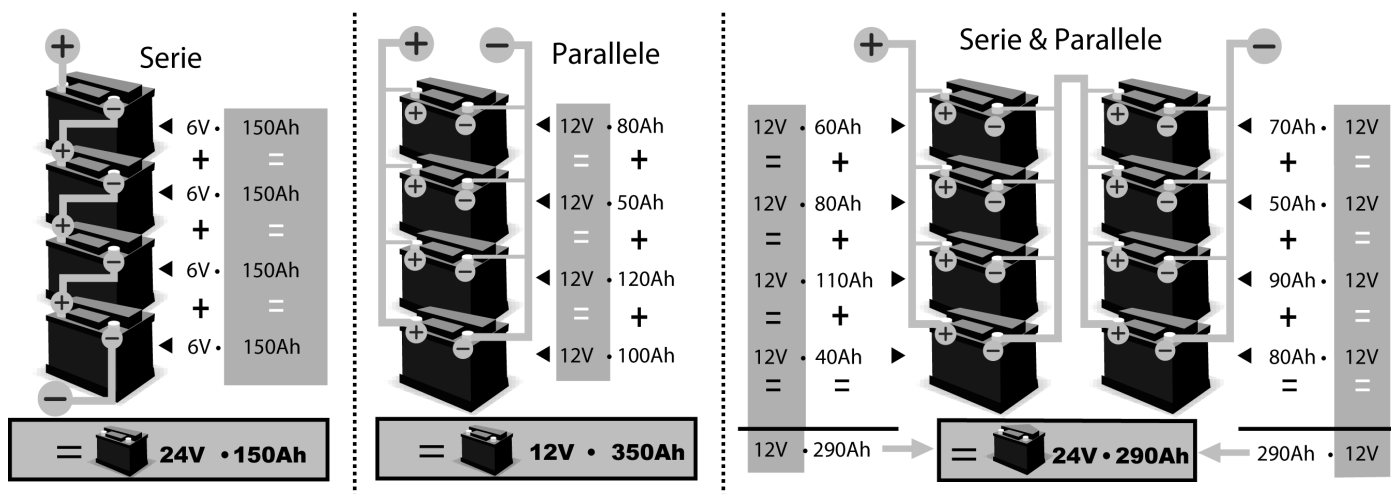
- dovada achiziționării datate (chitanță, factură etc.)
- o notă explicativă a defectului.

INTERFAȚA PRODUSULUI



①	Indicator de încărcare : se aprinde sau clipește în funcție de starea de încărcare
②	Indicator pentru sfârșirea încărcării : se aprinde atunci când bateria este încărcată
③	Selector de tensiune a bateriei + pornire forțată (apăsați 5 sec.)
④	Selector de curent-capacitate a bateriei (+ SOS : apăsați timp de 5 secunde)
⑤	Poziția 24V numai la BATIUM 7/24 și 15/24.
⑥	SOS Recuperare : indicator de regenerare a bateriei numai la BATIUM 15/12 și 15/24.

MIX BATERII.

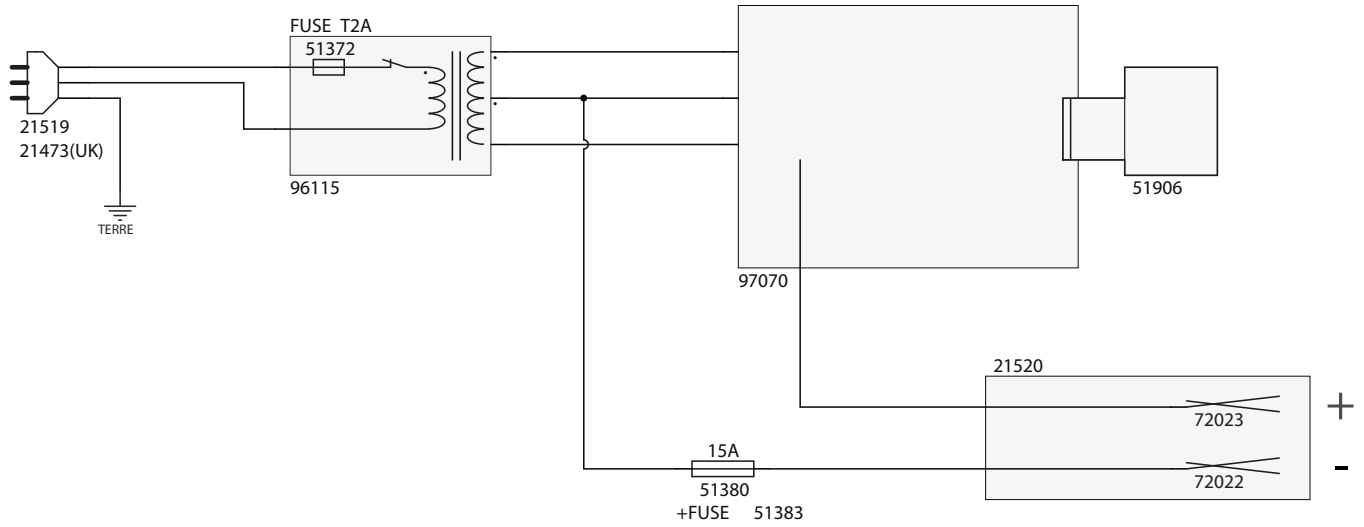


SPECIFICAȚII TEHNICE

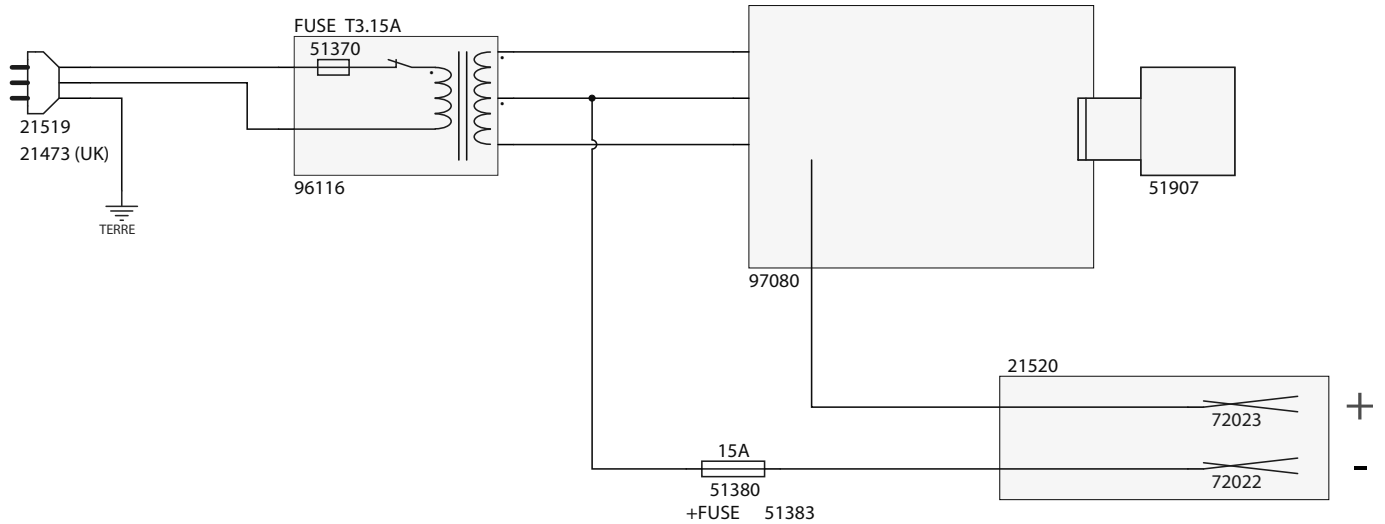
	7.12	7.24	15.12	15.24
Tensiune de alimentare	230V 50/ 60Hz			
Putere nominală maximă	105 W	210 W	225 W	450 W
Tensiune de încărcare.	6 V / 12 V	6 V / 12 V / 24 V	6 V / 12 V	6 V / 12 V / 24 V
Curent de încărcare	3 A - 7 A (Boost)		7 A - 10 A - 15 A (Boost)	
Curbă de încărcare.	IWUoU			
Capacitatea bateriei	3A : 15 - 60 Ah 7A : 50 - 130 Ah		7A : 35 - 95 Ah 10A : 75 - 140Ah 15A : 110 - 225Ah	
Temperatură de funcționare	0°C / 50°C			
Temperatură de depozitare	-20°C / 50°C			
Nivel de protecție	IP21			
Siguranță primară	T2A	T3.15A	T5A	T6.3A
Siguranță secundară	15A		30A	

DIAGRAMME ELECTRIC

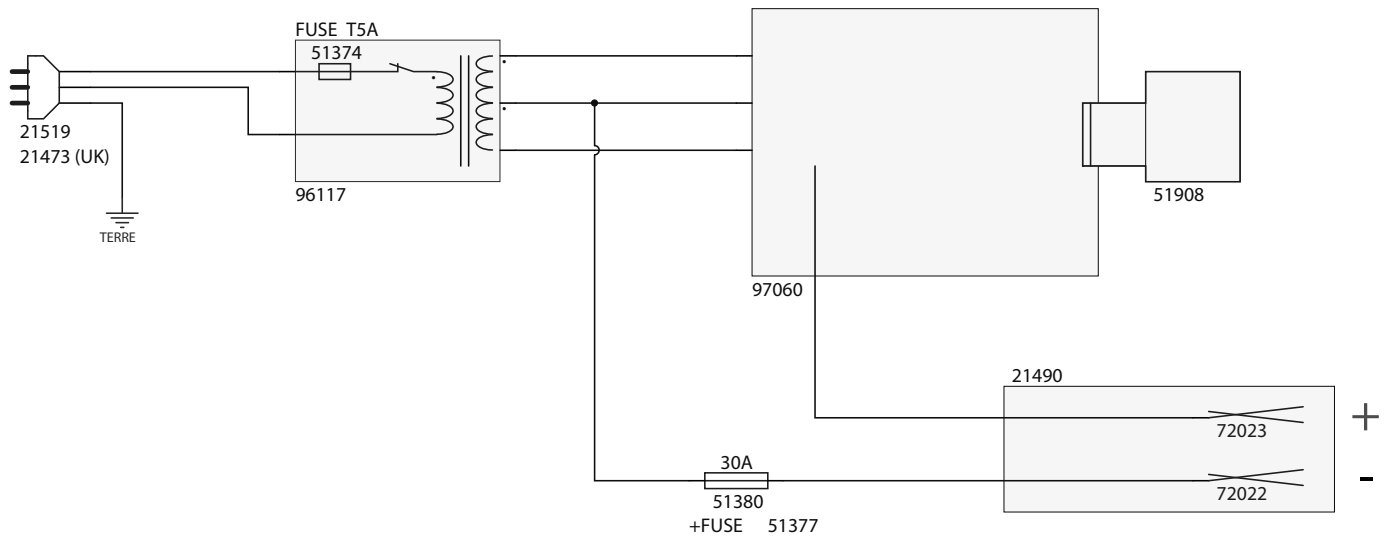
BATIUM 7/12



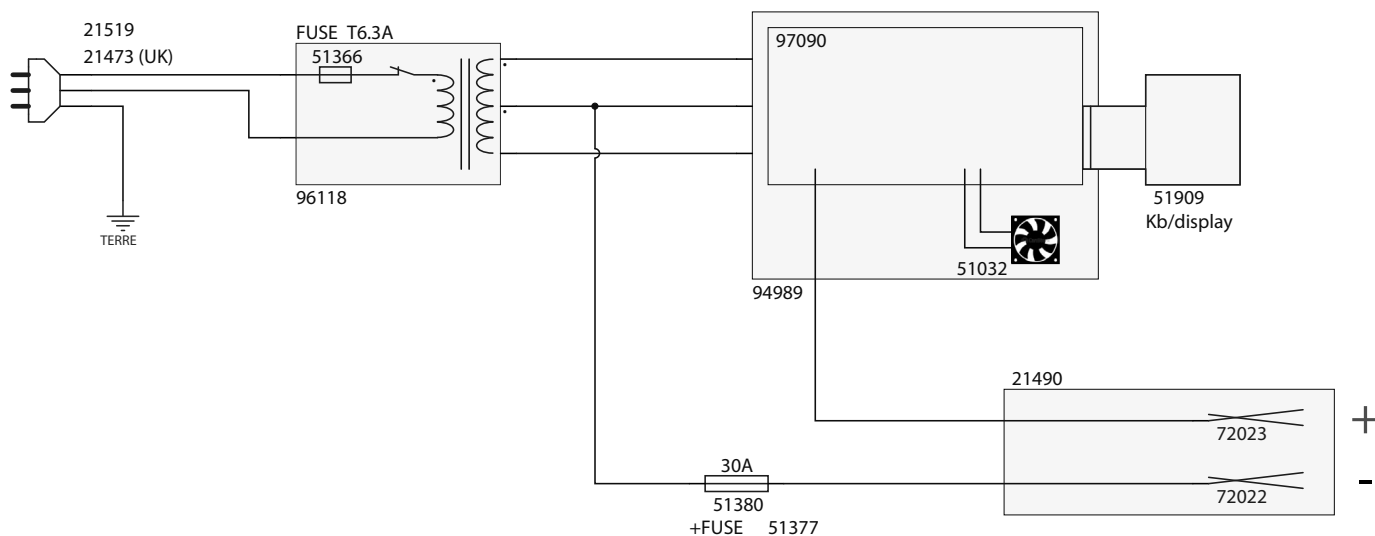
BATIUM 7/24



BATIUM 15/12



BATIUM 15/24



COMPONENTE DE SCHIMB

	7/12	7/24	15/12	15/24
Siguranță 15A (x10)	054493		-	
Siguranță 30A (x10)	-		054523	
Circuit complet	97070C	97080C	97060C	-
Circuit complet cu ventilator	-	-	-	S91757
Clemă neagră 40A	053106			
Clemă roșie 40A				
Cablu de alimentare	21519			
Tastatură	51906	51907	51908	51909
Transformator	96021	96024	96022	96023
Siguranța transformatorului	51372	51370	51374	51366
Suport siguranță	51380			

PICTOGRAME

	Produs reciclabil care face obiectul unei instrucțiuni de sortare (în conformitate cu decretul nr. 2014-1577)
IP 21	Protejat împotriva accesului părților periculoase ale corpurilor solide cu un diametru >12,5 mm (echivalentul unui deget de la mână). Protejat împotriva picăturilor verticale de apă.
< 70dB	Nivelul zgomotului



SAS GYS
 1, rue de la Croix des Landes
 CS 54159
 53941 SAINT-BERTHEVIN Cedex