

RO 1-10

GYSPACK 400

GYSPACK 600

INSTRUCȚIUNI DE SECURITATE

Acest manual de utilizare cuprinde reguli de funcționare ale aparatului dumneavoastră cât și prevederi privind asigurarea securității personale. Vă rugăm să citiți cu atenție manualul înainte de prima utilizare și să îl păstrați aproape pentru consultări ulterioare. Aceste instrucțiuni trebuie citite și înțelese cu desăvârșire înainte de orice altă manipulare a dispozitivului. Nu se recomandă efectuarea niciunei alte modificări sau întrețineri nespecificate în manual. Orice daună, corporală sau materială, datorată utilizării neconforme cu instrucțiunile din manual nu va putea realiza obiectul indemnizării din partea producătorului. În cazul unor probleme sau incertitudini, vă rugăm consultați o persoană calificată pentru manipularea corectă a aparatului. Acest produs trebuie utilizat numai pentru a realiza demarări între limitele indicate pe aparat și în manual. Respectați instrucțiunile relative la securitate. Producătorul nu vă fi răspunzător în cazul unei utilizări inadecvate sau periculoase a produsului.



Aparatură destinată uzului interior. Acesta nu trebuie expus la ploaie (încărcătorul).

Această aparatură poate fi utilizată de către copiii cu vârsta de cel puțin 8 ani, precum și de persoane cu capacități fizice, senzoriale sau mentale reduse sau lipsite de experiență/ cunoștințe, NUMAI DACA acestea se află sub atență supraveghere sau dacă li s-au administrat în prealabil instrucțiunile privind utilizarea aparatului în deplină securitate. Copiii nu ar trebui să se joace

cu această aparatură. Curățarea și întreținerea nu trebuie efectuate de către copii fără ca aceștia să fie supravegheați.

Nu utilizați niciodată pentru a încărca baterii nereîncărcabile.

Utilizați exclusiv încărcătorul furnizat împreună cu dispozitivul la încărcarea bateriilor.

A nu se utiliza aparatul în cazul în care cablul de alimentare sau adaptorul sunt deteriorate.

Nu utilizați aparatul în cazul unei deteriorări a cablului de încărcare sau dacă prezintă un defect de montaj, pentru a evita orice risc de scurtcircuitare a bateriei.

A nu se încărca sub nicio formă o baterie înghețată sau deteriorată.

Nu acoperiți aparatul.

Nu așezați aparatul în apropierea unei surse de căldură și/sau la temperaturi permanent ridicate (peste 60°C).

Nu obturați gurile de ventilație. Asigurați buna instalare a produsului înainte de utilizare.

Modul de funcționare automat cât și restricțiile privind utilizarea sunt explicate mai jos în acest manual de utilizare.

Risc de explozie sau de proiecții acide în momentul prinderii clemei de masă sau conectării unui robot BOOSTER 12V pe un vehicul cu baterie de 24V, sau vice-versa.

Modul de funcționare automat cât și restricțiile privind utilizarea sunt explicate mai jos în acest manual de utilizare.

Risc de explozie și de incendiu.

O baterie care se află la încărcat poate emite gaze explozive.



- În timpul încărcării, bateria trebuie poziționată într-un spațiu bine aerisit.

- Evitați flăcările și scânteile. Nu fumați.

- Protejați suprafețele cu contact electric ale bateriei împotriva scurtcircuitelor.



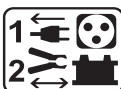
Există riscul proiecțiilor acide !



- Purtați ochelari și mănuși de protecție.



- În cazul contactului cu ochii sau pielea, clătiți imediat cu apă din abundență și consultați un medic de urgență.



Conectarea / deconectarea :

- Deconectați alimentarea înainte punerea/luarea conexiunilor de pe baterie.

- Borna bateriei ce nu este legată la șasiu trebuie conectată prima. Cea de-a doua conexiune trebuie făcută pe șasiu, departe de baterie și conducta către combustibil.
- După operațiunea de demarare, deconectați booster-ul. Într-o primă fază îndepărtați cablul de conectare de pe șasiu, iar mai apoi cel de pe baterie, în ordinea menționării.

Conexiune :



- Dispozitiv de clasa a II-a (încărcătorul booster-ului).



- Dispozitiv de clasa a III-a (booster).

Mentenanță :



- Cablul de alimentare nu poate fi înlocuit. În cazul în care cablul este deteriorat, aparatul trebuie reciclat.

- Mentenanța trebuie realizată numai de către o persoană calificată.



- Atenție ! Deconectați întotdeauna ștecherul de la priză înainte de a efectua orice operațiune asupra dispozitivului (încărcător și booster).

- Îndepărtați periodic capacul booster-ului și suflați-l de praf. Profitați de aceasta pentru a verifica și starea conexiunilor electrice, cu ajutorul unui personal calificat și a unui dispozitiv izolat.

- Nu utilizați sub nicio formă solvenți sau alte tipuri de produse agresive de curățare.

- Curățați suprafețele aparatului cu o cârpă uscată.

Reglementări :



- Dispozitiv în conformitate cu directivele europene.
- Declarația de conformitate este disponibilă pe site-ul nostru web.



- Marca de conformitate EAC (Comunitatea Economică Eurasiatică).



- Echipament conform cu standardele britanice. Declarația de conformitate britanică este disponibilă pe site-ul nostru (vezi pagina de copertă).



- Dispozitiv în conformitate cu standardele Marocane.
- Declarația C_m (CMIM) este disponibilă pe site-ul nostru web.

Casarea :



- Acest material face obiectul unei colectări selective. Nu aruncați produsul în gunoiul menajer.



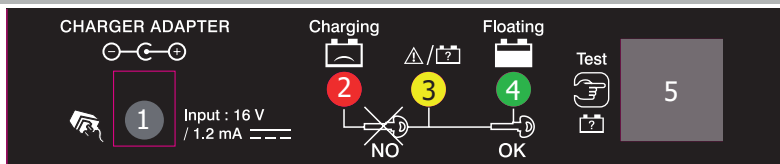
- Acumulatorul prezent în acest dispozitiv este reciclabil. Vă rugăm să procedați conform prescripțiilor de reciclare în vigoare.
- Bateria trebuie să fie scoasă din dispozitiv înainte ca aparatul să fie reciclat.
- Unitatea trebuie deconectată de la sursa de alimentare înainte de a scoate bateria.

DESCRIERE GENERALĂ

Acest demaror autonom este conceput pentru a porni vehiculele echipate cu o baterie de plumb-acid de 12 V (6 elemente de 2 V). GYSPACK este alimentat de o baterie de înaltă performanță. Pentru a asigura funcționarea corectă a dispozitivului și pentru a păstra durata de viață a bateriei interne, este imperativ să reîncărcați dispozitivul după fiecare utilizare și să îl lăsați conectat la priză până la următoarea utilizare.

Informații utile : Pentru a evita deteriorarea sau explozia, asigurați-vă că respectați polaritatea corectă atunci când conectați clemele.

INTERFAȚA PRODUSULUI



- 1 Conexiune pentru adaptor. Utilizați numai încărcătorul original furnizat cu produsul.

Martor roșu

- 2 - Mod de testare : obligația de a reîncărca - Atenție: nu utilizați niciodată GYSPACK când martorul roșu este aprins.
- Mod de încărcare : bateria este în curs de încărcare.

- 3 *Martor galben* (numai în modul de testare). Se recomandă insistent reîncărcarea înainte de utilizare.

Martor verde :

- 4 - Mod de testare : bateria este încărcată. Poate fi utilizat pe vehicule.
- Mod de încărcare : baterie încărcată. Floating: puteți lăsa încărcătorul conectat la rețea.

- 5 *Buton de testare* : apăsați butonul pentru a verifica nivelul de încărcare a bateriei

TESTAREA BATERIEI INTERNE

Înainte de fiecare pornire, testați bateria. Apăsați butonul de testare, iar rezultatul se afișează :



- Martor verde : Bateria este încărcată. Demaraj posibil.



- Martor portocaliu : Se recomandă insistent reîncărcarea înainte de utilizare.



- Martor roșu : Reîncărcare obligatorie. Atenție, nu utilizați niciodată dispozitivul când lumina roșie este aprinsă.

DEMARAREA UNUI VEHICUL



Nu deconectați bateria vehiculului. Deconectarea bateriei poate duce la pierderea informațiilor și la posibilul eșec al repornirii.

Robotul demaror trebuie stocat în poziție verticală. Orice altă poziție trebuie menținută doar temporar.

1. Opriiți contactul înainte de a conecta cablurile și clemele.
ATENȚIE : Nu puneți în contact clema roșie cu cea neagră.
2. Conectați clema roșie la borna + a bateriei, iar clema neagră la borna - a bateriei sau la șasiul vehiculului.



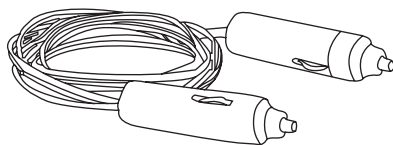
Cablurile nu trebuie să fie prinse sub alte greutateți/dispozitive sau în contact cu suprafețe termice ridicate sau tăioase.

3. Mergeți la postul de control al vehiculului și rotiți cheia de contact. Dacă motorul nu pornește, așteptați 3 minute între fiecare încercare de pornire (max. 6 sec.).



- Dacă nu se respectă intervalul de timp recomandat între fiecare test (3 min.) sau dacă durata testului este prea lungă (>6 sec.), șansele de demarare sunt reduse (risc de pierdere a puterii).
- Totodată există riscul scurgerilor acide și a deteriorării bateriei interne dacă termenele preconizate nu sunt respectate.
- Dacă vehiculul nu demarează, poate exista o altă problemă ce nu are legătură cu starea deteriorată a bateriei : alternator, bujie incandescentă ...

UTILIZAREA CABLURILOR CU PRIZĂ DE 12V



Acest tip de priză pentru brichetă este limitată la 10 A. Furnizate cu unele GYS-PACK-uri, acestea sunt concepute pentru a efectua NUMAI salvarea memoriei. Utilizarea în orice alt scop poate fi periculoasă.



Risc de incendiu! Cablul adaptorului de 12V nu trebuie utilizat pentru pornire sau ca sursă de alimentare de 12 V, de exemplu.

ANOMALII, CAUZE, SOLUȚII

Anomalii	Cauze	Remedii
Apar scântei în momentul contactului dintre clemă și baterie.	Polaritatea inversă a cleștilor dispozitivului pe bateria vehiculului.	Verificați polaritatea bateriei.
Dispozitivul nu reușește să realizeze demararea vehiculului. Unul dintre LED-urile roșii sau portocalii de pe unitate se aprinde în modul "Test".	Bateria dispozitivului este descărcată.	Puneți dispozitivul la încărcat, așteptați finalizarea încărcării și apoi mai încercați o dată.
	Mai multe încercări de demarare fără pauză.	Așteptați 3 minute între două tentative. Un demaraj nu trebuie să dureze mai mult de 6 secunde.
	Tensiunea bateriei nu este adecvată.	Verificați dacă tensiunea bateriei vehiculului este de 12 V.
Dispozitivul nu poate porni vehiculul și niciunul dintre LED-urile dispozitivului nu se aprinde în modul «Test».	Tensiunea bateriei interne este foarte scăzută. Se poate ca aceasta să fie deteriorată.	Puneți dispozitivul la încărcat pentru a începe restaurarea bateriei.
	Bateria internă este deteriorată și nu poate fi reîncărcată.	Contactați service-ul After-Sale aferent firmei GYS pentru a putea realiza demersurile dedicate înlocuirii bateriei.
Încărcarea bateriei interne nu începe (niciunul dintre LED-urile de stare de încărcare ale dispozitivului nu este aprins).	Ștecherul încărcătorului extern nu este conectat corect la priza aparatului.	Verificați conectarea prizei încărcătorului la dispozitiv.
După o zi de încărcare, martorul ce indică finalul încărcării se stinge.	Bateriile interne sunt deteriorate și nu pot fi reîncărcate.	Contactați Service-ul After-Sale al firmei GYS pentru a putea realiza demersurile necesare înlocuirii bateriilor.

În modul sursă de alimentare externe la 12V, acumulatorul extern nu mai livrează curent.	Întreținătorul termic intern a întrerupt circuitul.	Deconectați dispozitivul exterior bransat la booster și așteptați ca întreținătorul să revină în mod automat în poziția inițială.
--	---	---

ÎNCĂRCAREA BATERIEI INTERNE

Conectați sursa de alimentare pentru încărcare la rețeaua de 230 V, iar celălalt capăt la partea din față a GYSPACK. La sfârșitul încărcării, bateria este oprită automat și se aprinde indicatorul luminos de încărcare.

Nb : GYSPACK trebuie să fie întotdeauna așezat vertical în timpul încărcării, în caz contrar există riscul de scurgere de acid și de distrugere.

NICIO GARANȚIE PENTRU BATERIE

Bateriile sunt elemente active, iar durata lor de viață depinde de modalitățile lor de întreținere. După fiecare utilizare a acestui dispozitiv de demarare, este imperativ să reîncărcați bateriile interne. Depozitarea în locuri cu temperaturi ridicate reduce considerabil încărcarea bateriilor. În cazul unei neutilizări prelungite, se recomandă insistent reîncărcarea bateriilor înainte de utilizare. În general, vă recomandăm să lăsați produsul conectat în permanentă pentru a menține bateriile la performanțe maxime.

Acest produs este echipat cu o baterie de înaltă performanță care, în cazul nerespectării regulilor de întreținere, aceasta poate să se deterioreze în timp, în mod ireversibil.

Bateria GYSPACK nu este acoperită de garanție, deoarece conservarea acesteia depinde de utilizarea sa.

CONDIȚII DE GARANȚIE

Garanția acoperă toate defectele de fabricație precum și alte defecte, timp de 2 ani de la data achiziționării (piese și forță de muncă).

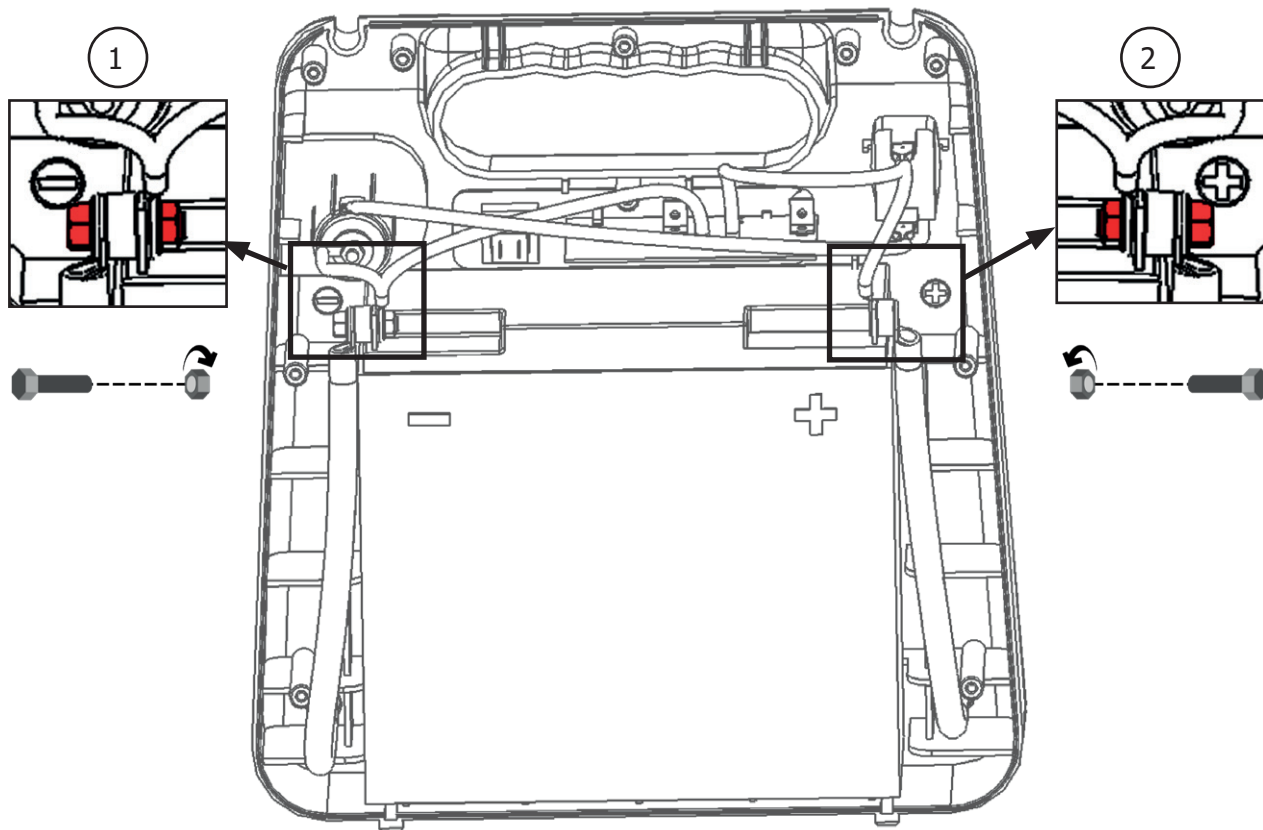
Garanția nu acoperă :

- Orice altă daună datorată transportului.
- Uzura normală a pieselor (Ex. : cabluri, cleme etc.).
- Incidente datorate utilizării necorespunzătoare (eroare de alimentare cu energie electrică, cădere, demontare).
- Defecțiuni legate de mediul înconjurător (poluare, rugină, praf).

În cazul unei defecțiuni, returnați dispozitivul către distribuitorul dvs., însoțit de:

- dovada achiziționării datate (chitanță, factură etc.)
- o notă explicativă a defectului.

ÎNLOCUIREA BATERIEI



Produs	Baterie	Tip	Tensiune (V)	Capacitate (Ah)	Dimensiuni (cm)	Ref. baterie
GYSPACK 400	6FM - 18	Baterie cu plumb	12	18	33 x 14 x 43	53139
GYSPACK 600	6FM - 22			22	33 x 20 x 43	53151

Pentru a înlocui bateria :

- Produsul trebuie să fie în prealabil deconectat de la priză.
- Mai întâi de toate, capacul din spate (9 șuruburi) trebuie deșurubat și îndepărtat.
- Odată îndepărtată carcasa, bateria este poziționată cu fața spre dvs. (vezi imaginea). Bateria este legată la ansamblul GYSPACK în 2 puncte : la nivelul bornei - ① și a bornei + ②. Pentru a o scoate, îndepărtați șurubul care leagă bateria de restul conexiunilor GYSPACK.



Când înlocuiți bateria cu una nouă, aveți grijă să respectați polaritatea dintre baterie și GYS-PACK. Borna - în stânga, borna + în dreapta (a se vedea ilustrația).

Repoziționați cele 2 șuruburi și șaibe, strângeți piulițele (cuplul de strângere recomandat de 4 N.m).




- Înșurubați înapoi carcasa din spate

SPECIFICAȚII

	GYSPACK 400	GYSPACK 600
Baterie	12 V / 18 Ah	12 V / 22 Ah
Tensiune de alimentare	100 V - 240 V 50/60 Hz	
Puterea nominală maximă a încărcătorului	16 W	
Tensiune de încărcare.	16 V	
Curent de încărcare	1,2 A	
Capacitate nominală a încărcării.	22 Ah	
Curbă de încărcare	WU	
Temperatură de funcționare	-15 °C / +40 °C	
Temperatură de depozitare	-18 °C / +45 °C	
Nivel de protecție	IP20	
Greutatea dispozitivului (inclusiv cablurile)	7 Kg	7.5 kg
Dimensiuni (L x l x H)	26 cm x 13 cm x 30 cm	

	GYSPACK 400	GYSPACK 600
START 1V/C	480 A	550 A
CC	900 A	1050 A
VÂRF	1250 A	1750 A

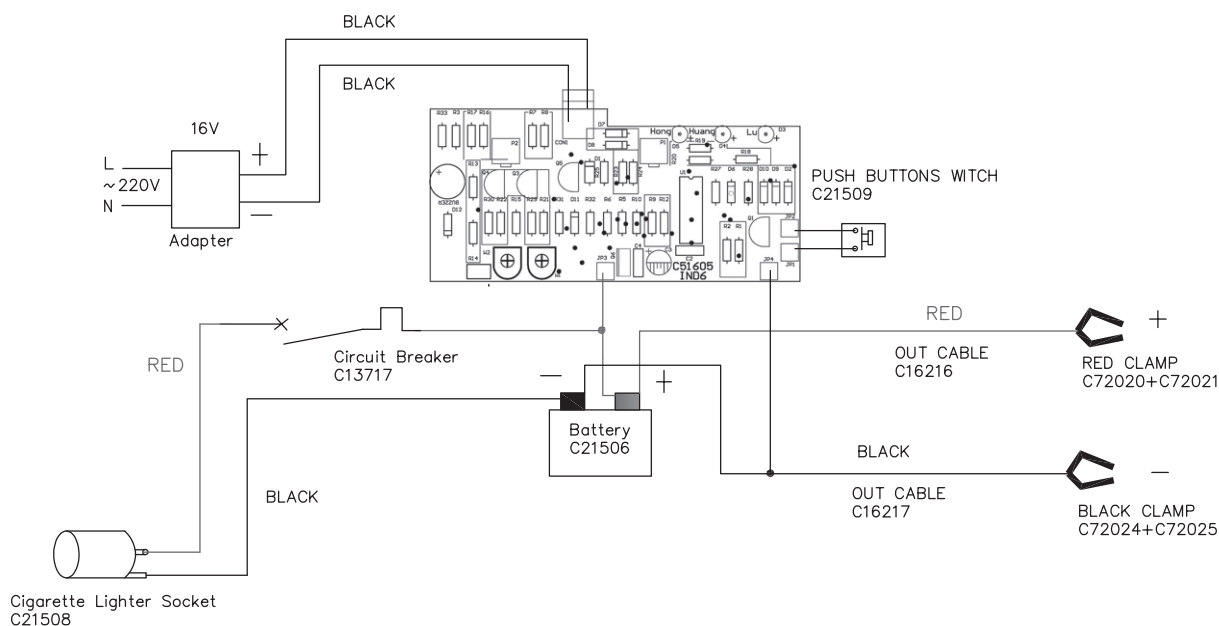
PICTOGRAME BATERIE

	Evitați flăcările și scânteile. Nu fumați.
	Risc de electrocutare.
	Nu permiteți copiilor să manipuleze bateria.

SIMBOLURI

	Produs reciclabil care face obiectul unei instrucțiuni de sortare (în conformitate cu decretul nr. 2014-1577)
IP 20	Protejat împotriva accesului părților periculoase ale corpurilor solide cu un diametru >12,5 mm (echivalentul unui deget de la mână).
< 50dB	Nivelul zgomotului
	Priza de conectare a aparatului.

DIAGRAMA ELECTRICĂ ȘI PIESE DE SCHIMB



	GYSPACK 400	GYSPACK 600
Baterie	53139 (18Ah)	53151 (22Ah)
Circuit electronic de încărcare	63951	
Încărcător Gyspack	EU : 054677 UK : 054660	
Set complet de cleme de prindere (roșu + negru)	53598	



GYS SAS
1, rue de la Croix des Landes
CS 54159
53941 SAINT-BERTHEVIN Cedex